

Содержание

1	Назначение.....	2
2	Технические и метрологические характеристики	2
3	Комплект поставки	4
4	Конструкция прибора и принцип работы.....	4
5	Меры безопасности	10
6	Подготовка к работе	11
7	Порядок работы	16
8	Техническое обслуживание.....	21
9	Транспортирование и хранение	24
10	Возможные неисправности и способы их устранения	25
11	Методы поверки	26
12	Гарантийные обязательства.....	26
13	Сведения о рекламациях.....	26
14	Свидетельство о приемке.....	26
15	Свидетельство об упаковке	27
16	Примечание	27
	Приложение А (справочное)	28
	Приложение Б (справочное)	33
	Приложение Б.1 (справочное)	34
	Приложение В (справочное)	38
	Приложение Г (справочное).....	39

Внимание. В составе прибора содержится измерительно-поршневая система (далее ИПС). ИПС — основная, главная, дорогостоящая и хрупкая часть прибора, которая требует очень бережного отношения. Для работы с ИПС допускается обученный персонал, изучивший РЭ на данный прибор. Запрещается распаковка прибора, извлечение ИПС, разборка ИПС посторонним лицам! В процессе хранения, транспортировки, эксплуатации и т.д. НЕ ДОПУСКАЮТСЯ толчки, удары (даже если ИПС упакована в заводской таре!), прикладывание силы. Все детали ИПС должны легко собираться и разбираться согласно рисункам и указаний в РЭ. При возникновении проблем со сборкой или разборкой запрещается прикладывать силу, необходимо разобраться и устранить причину возникшей проблемы или позвонить на предприятие — изготовитель.

1 Назначение

1.1 Манометр грузопоршневой избыточного давления с непосредственно нагружаемым грузами простым поршнем (далее МП) предназначен для создания и точного измерения избыточного давления жидкостей.

1.2 МП применяется в качестве эталонного средства измерения при поверке и калибровке средств измерения избыточного давления, измерительных преобразователей (датчиков), образцовых и технических манометров, других средств измерений, а также измерительных поршневых систем (далее ИПС) грузопоршневых манометров более низкого класса точности (специализированное исполнение) в лабораторных условиях при температуре окружающего воздуха 15–30 °С и максимальной относительной влажности воздуха до 80 %.

2 Технические и метрологические характеристики

Таблица 1

Наименование параметра	Значения для исполнений	
	МП-600...1000	МП-1600...2500
Номинальная площадь поршня, см ²	0,05	0,02
Верхний предел измерения МПа (кгс/см ²)	свыше 60 (600)... 100 (1000)	160 (1600)... 250 (2500)
Нижний предел измерения МПа (кгс/см ²)	0,2 (2) ¹	2,5 (25)

Наименование параметра	Значения для исполнений	
	МП-600...1000	МП-1600...2500
Предельное отклонение от номинального значения эффективной площади поршня, %	±1,0	±1,5
Рабочая среда ²	Трансформаторное масло ³	
Материал цилиндра ИПС	Твёрдый сплав ВК	
Материал поршня ИПС	Твёрдый сплав ВК	Сталь
Объём рабочей жидкости, см ³ , не более	250	
Пределы допускаемой погрешности измерения избыточного давления, % ⁴ : – класса точности 0,005 – класса точности 0,01 – класса точности 0,02 – класса точности 0,05	± 0,005 ± 0,01 ± 0,02 ± 0,05	± 0,01 ± 0,02 ± 0,05
Скорость опускания поршня, мм/мин, не более – класса точности 0,005 – класса точности 0,01 – класса точности 0,02 – класса точности 0,05	0,3 0,3 0,3 0,5	0,6 (0,3 ⁵) 0,6 (0,3 ⁵) 1,0 (0,5 ⁵)
Продолжительность свободного вращения поршня, мин, не менее – класса точности 0,005 – класса точности 0,01 – класса точности 0,02 – класса точности 0,05	12 10 10 8	8 8 6
Порог реагирования, Па, не более – класса точности 0,005 – класса точности 0,01 – класса точности 0,02 – класса точности 0,05	P _{max} -0,1-0,005/100 P _{max} -0,1-0,01/100 P _{max} -0,1-0,02/100 P _{max} -0,1-0,05/100	P _{max} -0,1-0,01/100 P _{max} -0,1-0,02/100 P _{max} -0,1-0,05/100
Рабочий ход поршня, мм, не менее	10	15
Габариты, Д × Ш × В, мм, не более	500x600x500	
Масса без комплекта грузов, не более, кг	35	

1 Приблизительная величина. Точная величина значения давления нижнего значения измерения определяется расчетно, исходя из действительной массы поршня ИПС.

2 Рабочей средой является трансформаторное масло. Прибор, работающий на касторовом масле (рекомендуемое касторовое масло по ГОСТ 18102-95), поставляется только по спец. заказу.

3 Рекомендуемое трансформаторное масло по ГОСТ 982-80, ГОСТ 10121-76, ТУ 38.1011025-85 с изм. 1-5, ВГ ТУ 38.401-58-177-96 (с изм. 1-5).

4 В основном диапазоне измерений от 0,1·P_{max} до P_{max} погрешность нормируется в % от измеряемой величины; в дополнительном диапазоне измерений от P_{min} до 0,1·P_{max} погрешность нормируется в % от 0,1·P_{max} (где P_{max} — верхний предел диапазона измерений; P_{min} — нижний предел диапазона измерений).

5 В случае, когда в качестве рабочей среды используется касторовое масло (поставляется только по спец. заказу).

3 Комплект поставки

В комплект поставки входят изделия и документы, указанные в таблице 2.

Таблица 2

№	Наименование	Кол-во шт.	Примечание
1	Устройство для создания давления (УСД)	1	
2	Измерительная поршневая система (ИПС)	1	
3	Комплект грузов, приведенный к номинальному значению давления		По заказу
4	Комплект грузов, приведенный к номинальному значению массы, кг		По заказу
5	Устройство для наблюдения за положением поршня(ей)		По заказу
6	Переходник		По заказу
7	Заглушка	1	
8	Ручка ручного насоса	1	
9	Ручка штурвала	3	
10	Приспособление контроля вертикальности (далее ПКВ) ИПС (уровень)	1	
11	Свидетельство о поверке	1	
12	Руководство по эксплуатации	1	
13	Зеркало	1	
14	Переходник для слива рабочей жидкости	1	
ЗИП			
15	Ключ шестигранный S 4	1	
16	Ключ шестигранный S 5	1	
17	Комплект резиновых колец	1	

4 Конструкция прибора и принцип работы

4.1 Внешний вид МП показан на рисунке 1.

Работа МП основана на принципе неуплотненного поршня и заключается в уравнивании измеряемого давления, действующего на нижний торец поршня, суммарным весом поршня, грузоприемного устройства и установленных на нем грузов.

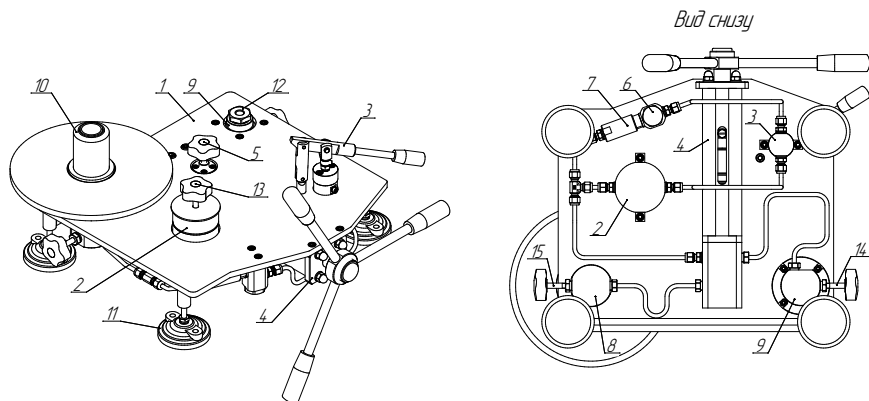


Рисунок 1. Манометр грузопоршневой МП-600...2500

- 1 — основание; 2 — стакан; 3 — ручной насос; 4 — пресс;
 5 — запорный вентиль; 6 — фильтр; 7 — обратный клапан; 8 — стойка;
 9 — стойка регулируемая; 10 — ИПС; 11 — регулируемая опора;
 12 — переходник; 13 — вентиль сброса давления; 14 — отсечной вентиль
 регулируемой стойки; 15 — отсечной вентиль стойки

4.2 МП функционально состоит из трех частей: устройства создания давления, измерительной поршневой системы и комплекта грузов.

Основание 1 (Рис. 1) прибора выполнено в виде стальной плиты, снабжённой четырьмя регулируемыми опорами 11. На основании размещены: стакан 2 для рабочей жидкости, ручной насос 3 для заполнения системы и создания предварительного давления, пресс 4 со штурвалом для создания высокого давления и его плавного регулирования, фильтр 6 для очистки рабочей жидкости, обратный клапан 7, стойка 8 и регулируемая стойка 9.

Стакан для рабочей жидкости состоит из основания стакана 1 (Рис. 2), прозрачного корпуса 2, впускного клапана 3, предохранительного клапана 4, иглы вентиль сброса давления 5, крышки стакана 6. На прозрачном корпусе 2 стакана выполнена кольцевая проточка 7, которая указывает верхнюю границу уровня рабочей жидкости.

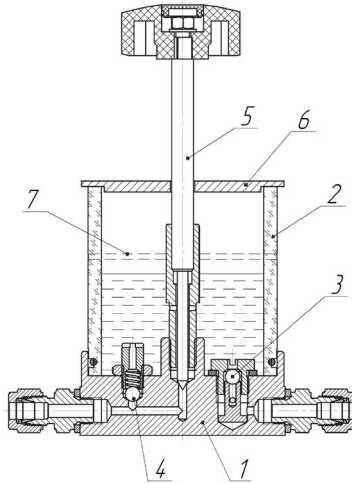


Рисунок 2. Стакан

- 1 — основание стакана; 2 — корпус; 3 — впускной клапан;
 4 — предохранительный клапан; 5 — вентиль сброса давления;
 6 — крышка стакана; 7 — проточка.

Ручной насос выполнен в виде отдельного узла и состоит из корпуса 1 (Рис. 3), системы рычагов 2 и ручки 3. Он установлен в гидравлической системе МП после стакана для рабочей жидкости перед фильтром с обратным клапаном.

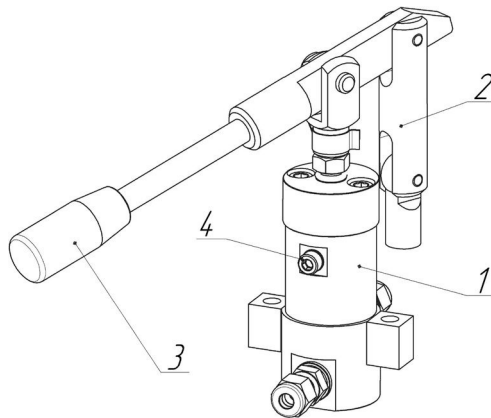


Рисунок 3. Ручной насос

- 1 — корпус; 2 — рычаг; 3 — ручка; 4 — винт.

Конструкция фильтра рабочей жидкости представлена на рисунке 4.

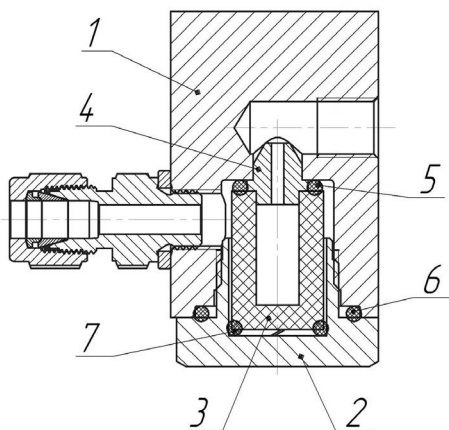


Рисунок 4. Фильтр

- 1 — корпус; 2 — крышка; 3 — фильтрующий элемент;
 4 — втулка центрирующая; 5, 6 — кольцо уплотнительное;
 7 — кольцо поджимающее.

ИПС устанавливается на стойку 8 (Рис. 1), а поверяемые СИ — на регулирующую стойку 9 непосредственно или через переходник 12. Для выставления вертикального положения образцовой ИПС служат регулируемые опоры 11 на основании, а выставление вертикального положения регулируемой стойки 9 осуществляется при помощи винтов крепления стойки к основанию 1. Плавная регулировка давления осуществляется вращением штурвала пресса 4. Рабочая жидкость к узлам прибора подаётся по соединительным трубкам, присоединённых при помощи фитингов. Для повышения надежности работы, а также для предотвращения повреждения МП, в гидравлическую схему включен фильтр 6 очистки рабочей жидкости.

Общее устройство ИПС-600...1000 показано на рисунке 5, ИПС-1600...2500 показано на рисунке 6.

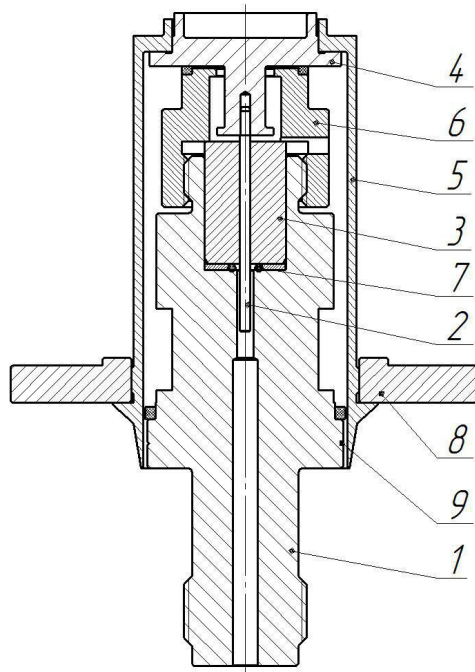


Рисунок 5. ИПС-600...1000

- 1 — корпус ИПС; 2 — поршень; 3 — цилиндр;
 4 — грузоприёмное устройство; 5 — корпус колокола;
 6 — гайка; 7 — уплотнение комбинированное;
 8 — тарелка колокола; 9 — риска (среднее положение поршня).

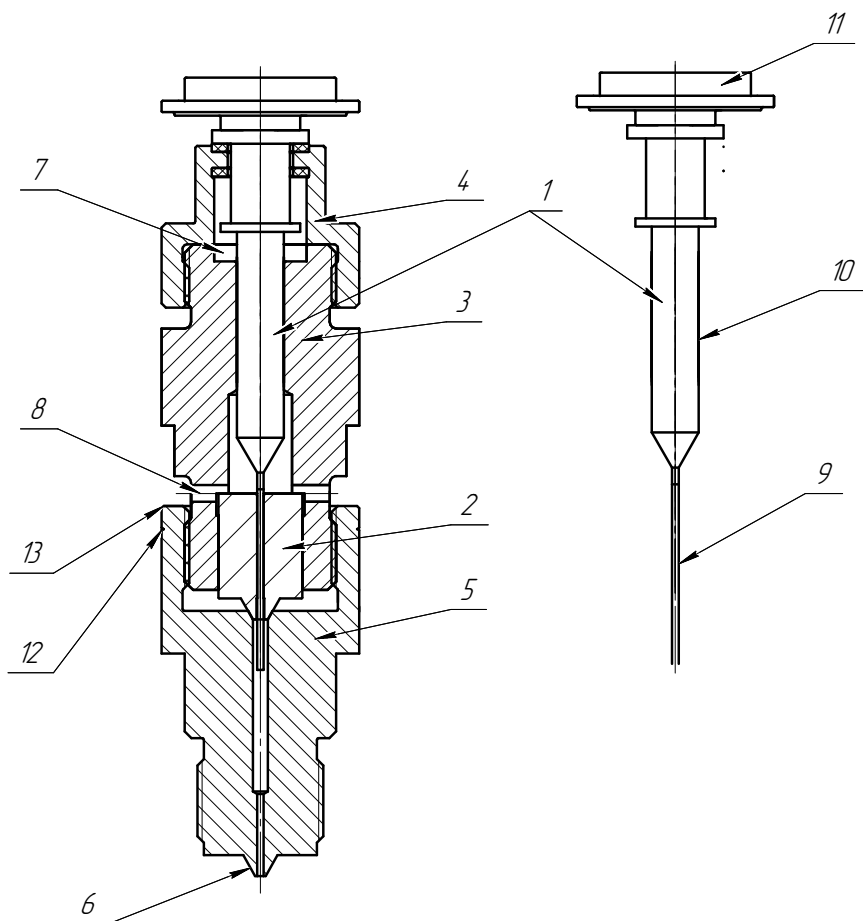


Рисунок 6. ИПС-1600...2500

- 1 — поршень; 2 — цилиндр; 3 — корпус; 4 — гайка; 5 — переходник;
 6 — уплотняющий конус ИПС; 7 — полость для масла; 8 — отверстие
 для вытекания излишков масла; 9 — измерительная часть поршня;
 10 — технологическая часть поршня; 11 — грузоприемное устройство;
 12 — риска (нижнее положение поршня);
 13 — торец переходника (среднее положение поршня).

Грузы МП выполнены в виде колец разного диаметра и толщины.

4.3 МП работает следующим образом. С помощью ручного насоса 3 (Рис. 1) рабочая жидкость перекачивается из стакана 2 через фильтр 6 в пресс 4 и стойки 8 и 9 с установленными средствами измерений. Ручной насос необходим для заполнения гидравлической системы рабочей

жидкостью и предварительного сжатия воздуха, находящегося в присоединенных СИ, с целью уменьшения его объема. Обратный клапан 7 задает однопоточный поток рабочей жидкости в системе. Время предварительного создания давления с помощью ручного насоса зависит от установленного СИ, при этом величина давления не должна превышать 3 МПа. После создания предварительно давления в системе необходимо закрыть запорный вентиль 5. Далее, вращая штурвал по часовой стрелке, прессом плавно создается необходимое давление. Величина создаваемого давления определяется суммой грузов, установленных на грузоприемное устройство ИПС с учётом давления, создаваемым самим грузоприёмным устройством. Равновесное положение поршня ИПС определяется по кольцевой риске 9 (Рис. 5) и торцу 13 переходника 5 (Рис. 6). Наблюдение за риской производится при помощи зеркала, входящего в комплект прибора. Для уменьшения давления необходимо вращать штурвал прессы 4 (Рис. 1) в обратную сторону. Для сброса оставшегося в системе давления предусмотрен запорный вентиль 5 и вентиль сброса давления 13 (Рис. 1).

5 Меры безопасности

5.1 Данный раздел направлен на обеспечение безопасной работы персонала, на сохранность МП и используемых с данным прибором средств измерения давления.

5.2 Запрещается создавать давление, превышающие верхний предел измерений.

5.3 Необходимо оберегать грузы от механических повреждений.

5.4 Запрещается использовать МП для работ, не указанных в данном руководстве.

Внимание. В составе прибора содержится измерительно-поршневая система (ИПС). ИПС — основная, главная, дорогостоящая и хрупкая часть прибора, которая требует очень бережного отношения.

5.5 Для работы с ИПС допускается обученный персонал, изучивший РЭ на данный прибор.

5.6 Запрещается распаковка прибора, извлечение ИПС, разборка ИПС посторонним лицам!

5.7 В процессе хранения, транспортировки, эксплуатации и т.д.

НЕ ДОПУСКАЮТСЯ толчки, удары (даже если ИПС упакована в заводскую тару!), прикладывание силы.

5.8 Все детали ИПС должны легко собираться и разбираться согласно рисункам и указаний в РЭ. При возникновении проблем со сборкой или разборкой запрещается прикладывать силу, необходимо разобраться и устранить причину возникшей проблемы или обратиться на предприятие-изготовитель.

5.9 При возникновении механических повреждений ИПС в процессе хранения, транспортировки, эксплуатации и т.д. претензии предприятием-изготовителем НЕ принимаются.

5.10 ИПС и переходник (в случае его использования) при установке необходимо подтянуть гаечным ключом, небольшим усилием, достаточным для их устойчивого положения.

5.11 Другие СИ необходимо устанавливать на переходник, подтягивая гаечным ключом с небольшим усилием, достаточным для их устойчивого положения.

5.12 Вентиль сброса давления и запорный вентиль нужно затягивать небольшим усилием до ощутимого упора.

5.13 При обезжиривании и обработке отдельных деталей бензином (Б 70 — ТУ 38.101913-82, Галоша — ТУ 38.401-67-108-92, Нефрас — ГОСТ 8505-80) необходимо соблюдать меры безопасности при работе с бензином.

5.14 В процессе работы грузы необходимо укладывать на твёрдую и ровную поверхность вблизи с МП.

5.15 Устанавливать и снимать грузы с ИПС необходимо двумя руками по одной штуке только при снижении давления в системе на величину, большую снимаемого груза, для предотвращения самопроизвольного поднятия поршня и выхода из строя ИПС.

5.16 Запрещается выкручивать (под давлением) более чем на 2 оборота от закрытого положения все вентили МП-600...2500.

6 Подготовка к работе

6.1 Распакуйте МП и протрите его чистой ветошью.

6.2 Установите прибор на столе. В случае необходимости, закрепите его с помощью винтов (в комплект стандартной поставки не входят).

6.3 Разборка ИПС-600...1000

6.3.1 Аккуратно достаньте все составные части из индивидуальных упаковок.

6.3.2 Открутите гайку 6 (Рис. 5) корпуса ИПС 1, извлеките цилиндр 3 и уплотнение комбинированное 7 из корпуса ИПС 1.

6.3.3 Аккуратно достаньте поршень с грузоприемным устройством из индивидуальной упаковки.

6.3.4 Далее необходимо промыть детали ИПС в чистом бензине (Б 70 — ТУ 38.101913-82, Галоша — ТУ 38.401-67-108-92, Нефрас — ГОСТ 8505-80) и просушите. Бязью, смоченной в чистом этиловом спирте (ГОСТ 18300-72), хорошо протереть рабочие поверхности поршня и цилиндра, а затем вытереть насухо с усилием чистой бязью. Просмотреть поверхности канала цилиндра и поршня, на них не должно оставаться ворса от ткани, при необходимости убрать его при помощи тампона из ваты.

6.3.5 Смазать рабочие поверхности поршня и цилиндра рабочей жидкостью. При вводе поршня в цилиндр не прилагать усилий, поршень должен свободно скользить в цилиндре без малейших признаков трения.

6.3.6 Если нет лёгкости хода поршня по цилиндру, повторите промывку поршневой пары сначала.

6.3.7 После промывки установите уплотнение комбинированное 7 и цилиндр 3 обратно в корпус ИПС 1, накрутите гайку 6, не затягивая её.

6.3.8 Поршень с грузоприемным устройством пока не устанавливать!

6.3.9 Установите корпус ИПС 1 (Рис. 5) в сборе с цилиндром 3, уплотнением комбинированным 7, гайкой 6 на стойку 8 (Рис. 1) и подтяните гаечным ключом для придания устойчивого положения.

6.4 Разборка ИПС-1600...2500

6.4.1 Аккуратно достаньте ИПС из индивидуальной упаковки.

Внимание. Оберегайте от повреждения конусные уплотнительные поверхности 6, рис. 6 переходника 5 и цилиндра 3. Категорически запрещается собирать и разбирать ИПС опирая данную конусную поверхность на поверхность стола и т.п.

6.4.2 Открутите гайку 4 и поднимая ее вместе с поршнем 1 аккуратно извлеките его из корпуса 3.

6.4.3 Переместив поршень в пазу гайки на угол примерно 30...45 градусов извлеките поршень не касаясь стенок гайки.

6.4.4 ПРИ НЕОБХОДИМОСТИ открутите переходник 5 от корпуса 3 и извлеките цилиндр 2. Без надобности эту разборку не производить

во избежании нарушения герметичности конусного уплотнения.

6.4.5 Промойте детали ИПС согласно п.6.3.4.

6.4.6 Соберите ИПС в обратной последовательности не устанавливая поршень с гайкой. При сборке необходимо совместить риску, нанесенную на нижнюю торцевую поверхность цилиндра 2, с риской, нанесенной на нижнюю торцевую поверхность корпуса 3.

6.4.7 Установите ИПС на стойку 8 (Рис.1) и подтяните гаечным ключом для уплотнения их соединения.

6.5 Вращая штурвал пресса 4 против часовой стрелки, выдвиньте шток пресса до упора назад и закройте запорный вентиль 5 .

6.6 Залейте рабочую жидкость в стакан до уровня, не превышающего максимального (Рис. 7). Вентиль сброса давления 5 (Рис.2) в стакан для рабочей жидкости пока не устанавливайте.

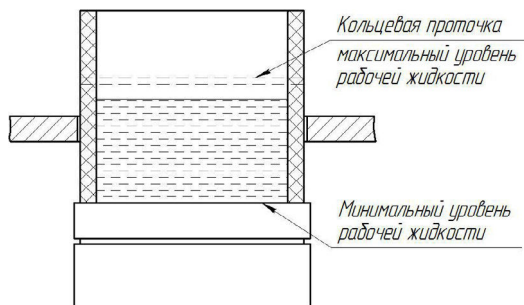


Рисунок 7. Определение уровня рабочей жидкости

6.7 На ручном насосе открутите винт 4 (Рис. 3) на $\frac{1}{2}$ оборота. Плавно качайте ручку насоса 3 до тех пор, пока из-под уплотнения винта 4 не перестанут выходить пузырьки воздуха. После этого, закрутите винт 4 с небольшим усилием.

6.8 Установите вентиль сброса давления 5 (Рис. 2) в стакан для рабочей жидкости и закройте его с небольшим усилием.

6.9 На стойку 9 (Рис. 1) для поверяемых СИ установите переходник 12, предварительно открыв запорный вентиль 5.

6.10 Плавными движениями ручного насоса 3 закачивайте рабочую жидкость в систему, следя за тем, чтобы она не выплеснулась из корпуса ИПС и отверстия переходника 12, постоянно контролируя уровень рабочей жидкости в стакане 2 (в случае необходимости долить). Когда уровень рабочей жидкости в отверстии переходника поднимется до верхней кромки, то перекройте вентилем стойку с переходни-

ком. Продолжайте прокачивать рабочую жидкость до тех пор, пока она не появится в канале цилиндра ИПС.

6.11 Вращая штурвал пресса 4, поднимите уровень рабочей жидкости в ИПС до верхней плоскости цилиндра с небольшим вытеканием наружу так, чтобы она за счет сил поверхностного натяжения немного возвышалась над его поверхностью.

6.12 Установка поршня ИПС-600...1000

6.12.1 Смажьте поршень 2 (Рис. 5) рабочей жидкостью, аккуратно наденьте на грузоприемное устройство 4 (со стороны поршня) гайку 6 и, придерживая её, подведите нижний конец поршня к отверстию в цилиндре 3.

6.12.2 Аккуратно начинайте вводить поршень в цилиндр ИПС.

Внимание. Не прикладывайте усилие к поршню для введения его в цилиндр, т.к. рабочая жидкость в канале цилиндра препятствует этому. Необходимо штурвалом пресса 4 (Рис. 1) понемногу понижать её уровень в канале цилиндра, одновременно опуская поршень ИПС и наблюдая при этом, чтобы не произошел подсос воздуха.

6.12.3 Если на обеих стойках манометра грузопоршневого установлены ИПС, то нужно вводить сначала поршень в тот корпус ИПС, в котором рабочая жидкость появилось вперед, без манипуляций штурвалом пресса, затем второй поршень согласно п. 6.12.1–6.12.2.

6.12.4 После этого, закрутите и затяните с небольшим усилием гайку 6 (Рис. 5) на корпусе ИПС 1.

6.13 Установка поршня ИПС-1600...2500

6.13.1 Смажьте измерительную часть поршня 9 (Рис.6) и технологическую часть 10 рабочей жидкостью (трансформаторным маслом)

6.13.2 Поместите поршень в гайку 4.

6.13.3 Аккуратно начинайте вводить поршень в корпус 3 и цилиндр 2.

Внимание. Не прикладывайте усилие к поршню для введения его в цилиндр, т.к. рабочая жидкость в канале цилиндра препятствует этому. Необходимо штурвалом пресса 4 (Рис. 1) понемногу понижать её уровень в канале цилиндра, одновременно опуская поршень ИПС и наблюдая при этом, чтобы не произошел подсос воздуха.

6.13.4 Накрутите гайку 4 на корпус 3, затянув ее от руки.

6.13.5 Заполните полость для масла 7 рабочей жидкостью.

Внимание. Не прикладывайте усилие к поршню для введения его в цилиндр, т. к. может произойти заклинивание и поломка. Контролируйте наличие масла в полости 7.

6.14 Закройте запорный клапан 5 (Рис. 1).

6.15 Откройте клапан сброса давления 13. С помощью ручного насоса 3 плавными движениями прокачайте рабочую жидкость по системе МП до момента прекращения выхода воздушных пузырьков в стакане.

6.16 Отрегулируйте вертикальное положение стойки 8 с установленной на неё ИПС. Поместите ПКВ (уровень) на грузоприемное устройство ИПС. Далее с помощью подкручивания регулируемых опор 11 отрегулируйте вертикальное положение образцовой ИПС.

6.17 Соберите устройство для наблюдения за положением поршня (поршней) (далее УНПП), если он входит в комплект поставки МП.

6.18 Установите на основание МП 1 (Рис. 8) основание 2 собранного УНПП. Зафиксируйте его положение двумя винтами 4.

6.19 Расположение осветителей отрегулируйте таким образом, чтобы на шкале экрана УНПП был виден контур грузов.

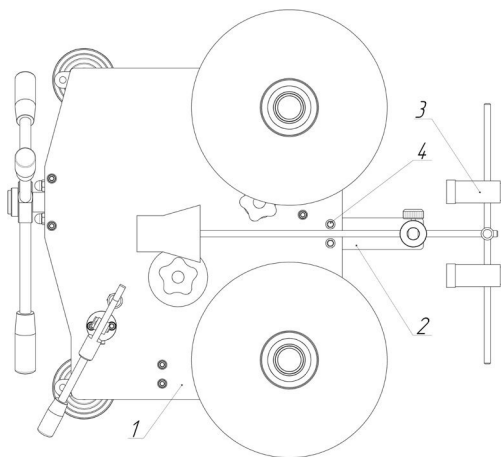


Рисунок 8. Установка УНПП на МП-1600

1 — основание МП; 2 — основание; 3 — осветитель УНПП; 4 — винт.

7 Порядок работы

7.1 Порядок действий при работе с МП при поверки деформационных манометров, преобразователей давления и т.п.:

7.1.1 Проводить поверку (*калибровку*) СИ давления (деформационных манометров, преобразователей давления и т.п.) в соответствии с методиками поверки на конкретное СИ.

7.1.2 Внимательно изучите меры безопасности при работе с МП (Раздел 5).

7.1.3 Подготовьте МП к работе в соответствии с разделом 6. При необходимости на регулируемую стойку 9 (Рис. 1) установите переходник 12 и откройте запорный вентиль 5.

7.1.4 Закройте вентиль сброса давления 13 (закрывать вентиль необходимо небольшим усилием руки) и поднимите уровень рабочей жидкости (при помощи ручного насоса и штурвала пресса 4) в переходнике 12 до верхней кромки.

7.1.5 Установите поверяемое (*калибруемое*) СИ на переходник 12.

7.1.6 В зависимости от диапазона измерений, на грузоприёмное устройство ИПС 600...1000, 1600...2500 необходимо установить переходную тарелку или корпус колокола 5 (Рис. 5) с тарелкой колокола 8.

7.1.7 Произведите нагружение ИПС для задания тестового давления в первой контрольной точке.

Внимание. При установке грузов на ИПС, в первую очередь установите более тяжелые грузы, а затем более легкие, при необходимости снимите более легкие, установите более тяжелые и снова установите более легкие. Не устанавливайте и не снимайте грузы во время их вращения во избежание повреждения ИПС. Устанавливайте и снимайте грузы только при снижении давления в системе на величину большую снимаемого груза, для предотвращения самопроизвольного поднятия поршня и выхода из строя ИПС. После проведения измерения плавно опускайте грузы в исходное положение только с помощью штурвала, а не вентилем сброса давления! При использовании гирь образцовых, устанавливайте их по возможности симметрично и ближе к оси вращения ИПС. Суммарная масса используемых образцовых гирь не должна превышать массы минимального груза из комплекта грузов данного МП.

Полезная информация

Не допускайте загрязнение грузов и грузоприемного устройства.

В случае, если при помощи грузов, входящих в комплект прибора, невозможно установить необходимую величину тестового давления, допускается устанавливать на грузоприёмную тарелку гири образцовые по ГОСТ OIML R 111-1-2009 с учетом их погрешности. При этом величина создаваемого давления будет рассчитываться по формулам, указанным в приложении А.

7.1.8 Закройте вентиль сброса давления 13 (Рис.1). При помощи ручного насоса 3, плавными движениями без рывков и ударов, производите первичное создание давления в системе. Величина первичного создания давления зависит от диапазона измерения и конструктивных особенностей установленных СИ, но не должна превышать 3 МПа. Во время первичного создания давления в системе будет происходить уменьшение уровня рабочей жидкости в стакане 2. Следите, чтобы уровень рабочей жидкости не опустился ниже минимальной отметки (в случае необходимости произведите доливку рабочей жидкости в стакан). После окончания накачивания системы ручным насосом закройте запорный вентиль 5. Дальнейшее изменение давления производите с помощью пресса 4.

7.1.9 Вращением штурвала пресса 4 (повышение давления — по часовой стрелке; понижение давления — против часовой стрелки) плавно изменяйте давление до момента всплытия поршня ИПС. После чего, коснитесь грузов двумя руками и легким движением приведите их во вращение (по часовой стрелке) с частотой не менее 30 об/мин.

Внимание. Не прикладывайте несимметричных нагрузок на нагруженную ИПС во избежание её повреждения. Во время вращения грузов с помощью штурвала пресса добейтесь равновесного положения поршня ИПС. Для ИПС-600...1000 оно определяется по риске 9 (Рис. 5), нанесённой на корпусе ИПС 1, для ИПС-1600...2500 — по торцу 13 переходника 5 (Рис. 6). Не допускайте ударов грузоприёмного устройства об верхний или нижний упоры в следствии резкого изменения создаваемого давления, т.к. это может привести к поломке ИПС.

Полезная информация

После окончания вращения штурвала пресса или работы ручного насоса дождитесь прекращения переходных термодинамических процессов в системе, связанных с наличием остаточного воздуха. После установления в системе стабильного давления, установите окончательное давление плавным вращением штурвала. Давление в системе соответствует установленным грузам, теперь можно фиксировать показания поверяемых СИ.

7.1.10 После проведения измерений в данной точке вращением штурвала опустите грузоприёмное устройство с установленными грузами на нижний упор и аккуратно остановить вращение ИПС.

7.1.11 Для установки следующего значения тестового давления необходимо повторить пункты 7.1.6-7.1.9, добавляя (или убавляя) требуемые грузы .

Внимание. При установке грузов на ИПС, в первую очередь установите более тяжелые грузы, а затем более легкие, при необходимости снимите более легкие, установите более тяжелые и снова установите более легкие. Не устанавливайте и не снимайте грузы во время их вращения во избежание повреждения ИПС. Устанавливайте и снимайте грузы только после снижения давления в системе МП на величину, большую снимаемого груза, для предотвращения самопроизвольного поднятия поршня и выхода из строя ИПС. После проведения измерения плавно опускайте грузы в исходное положение только с помощью штурвала, а не вентилем сброса давления!

7.1.12 После проведения всех измерений необходимо перевести шток в крайнее заднее положение, вращая против часовой стрелки штурвал пресса 4 (Рис. 1). Откройте вентиль сброса давления 13, затем снизьте давление в системе до нуля при помощи открытия запорного вентиля 5.

7.1.13 В промежутках между измерениями все вентили, по возможности, рекомендуется держать открытым.

7.2 Порядок действий при работе с МП при проверке ИПС:

7.2.1 Проводите проверку ИПС в соответствии с методиками проверки на конкретную ИПС.

7.2.2 Внимательно изучите меры безопасности при работе с МП, изложенные в разделе 5.

7.2.3 Подготовьте МП к работе в соответствии с разделом 6.

7.2.4 Произведите разборку и промывку поверяемой ИПС в соответствии с инструкцией на данную ИПС.

7.2.5 На регулируемую стойку 9 (Рис.1) установите корпус поверяемой ИПС и подтяните гаечным ключом. После этого откройте запорный вентиль 5.

7.2.6 Закройте вентиль сброса давления 13 (закрывать вентиль необходимо небольшим усилием руки) и поднимите уровень рабочей жидкости (при помощи штурвала или ручного насоса) в поверяемой ИПС до верхней кромки цилиндра с небольшим вытеканием наружу, т.е., чтобы рабочая жидкость, за счет поверхностных сил, немного возвышалась над его поверхностью. Установите в него поршень.

Внимание. Не прикладывайте усилие к поршню для введения его в цилиндр, т.к. рабочая жидкость в канале цилиндра препятствует этому. Необходимо штурвалом пресса, понемногу, понижать уровень рабочей жидкости в канале цилиндра, одновременно опуская поршень, при этом наблюдая, чтобы не произошёл подсос воздуха.

7.2.7 Отрегулируйте вертикальное положение регулируемой стойки 9. Поместить ПКВ (уровень) на грузоприемное устройство ИПС. Отрегулируйте её вертикальное положение при помощи винтов крепления регулируемой стойки 9 к основанию 1 прибора. Регулировка осуществляется в двух плоскостях путём ослабления и подтягивания на одинаковую величину противоположных винтов.

Внимание. Не устанавливайте и не снимайте грузы во время их вращения во избежание повреждения ИПС. Устанавливайте и снимайте грузы только при снижении давления в системе на величину, большую снимаемого груза, для предотвращения самопроизвольного поднятия поршня и выхода из строя ИПС.

7.2.8 В зависимости от диапазона измерений, на грузоприёмное устройство ИПС-600...1000 необходимо установить переходную тарелку (алюминиевая) или корпус колокола 5 (Рис. 5) с тарелкой колокола 8.

7.2.9 Произведите нагружение ИПС для задания тестового давления в первой контрольной точке.

Внимание. При установке грузов на ИПС, в первую очередь установите более тяжелые грузы, а затем более легкие, при необходимости снимите более легкие, установите более тяжелые и снова установите более легкие.

Полезная информация:

Не допускайте загрязнение грузов и грузоприемного устройства. В случае, если при помощи грузов, входящих в комплект прибора, невозможно установить необходимую величину тестового давления, допускается устанавливать на грузоприёмную тарелку гири образцовые по ГОСТ OIML R 111-1-2009 с учетом их погрешности. При этом величина создаваемого давления будет рассчитываться по формулам, указанным в приложении А.

Внимание. При использовании гирь образцовых устанавливайте их по возможности симметрично и ближе к оси вращения ИПС. Суммарная масса используемых образцовых гирь не должна превышать массы минимального груза из комплекта грузов данного МП.

7.2.10 Вращением штурвала пресса 4 (Рис. 1) (повышение давления — по часовой стрелке; понижение давления — против часовой стрелки) плавно изменяйте давление до момента всплытия поршней обеих ИПС. После чего, коснитесь грузов двумя руками и легким движением приведите их во вращение (по часовой стрелке) с частотой не менее 30 об/мин.

Внимание. Не прикладывайте несимметричных нагрузок на нагруженную ИПС во избежание её повреждения. Не допускайте ударов грузоприёмного устройства ИПС о верхний или нижний упоры вследствие резкого изменения создаваемого давления, т.к. это может привести к поломке ИПС.

7.2.11 После проведения измерений в данной точке, вращением штурвала, опустите грузоприёмное устройство с установленными гру-

зами на нижний упор и аккуратно остановить вращение ИПС.

7.2.12 Для установки следующего значения тестового давления повторите пункты 7.2.8 - 7.2.11 соответственно.

7.2.13 После проведения всех измерений необходимо перевести шток в крайнее заднее положение, вращая против часовой стрелки штурвал пресса 4. Откройте вентиль сброса давления 13, затем снизьте давление в системе до нуля при помощи открытия запорного вентиля 5.

7.2.14 В промежутках между измерениями все вентили необходимо держать открытыми.

7.2.15 Снимите со стойки МП поверяемую ИПС.

Внимание. ИПС-1600...2500 работающие на касторовом масле, в перерывах между измерениями (более 8 ч.) необходимо разбирать и промывать их детали согласно 6.3.1.4, и хранить в чистом виде.

8 Техническое обслуживание

8.1 Для поддержания МП в рабочем состоянии необходимо проводить ежедневное и текущее техническое обслуживание.

8.2 При ежедневном техническом обслуживании производят внешний осмотр, очищают от загрязнений и пыли сухой чистой ветошью (при необходимости смоченной чистым бензином (Б 70 — ТУ 38.101913-82, Галоша — ТУ 38.401-67-108-92, Нефрас — ГОСТ 8505-80)). Проверяют наличие смазки на поверхности штока ручного насоса и в узлах вращения. Узлы вращения ручного насоса смазывают консистентной смазкой ЛИТОЛ–24 ГОСТ 21150-87, а поверхности штока ручного насоса рабочей жидкостью, используемой в приборе.

8.3 При текущем техническом обслуживании необходимо произвести замену рабочей жидкости с предварительной промывкой гидравлической системы МП.

8.3.1 Установите на одну стойку заглушку из комплекта МП, а на другую специальный переходник с трубкой. Трубку переходника направьте в сосуд для сбора сливаемой рабочей жидкости.

8.3.2 Закройте вентиль сброса давления 13 (Рис. 1). Запорный вентиль 5 должен быть открыт.

8.3.3 Прокачивайте систему МП ручным насосом 3 до полного прекращения вытекания рабочей жидкости из трубки.

8.3.4 Залейте в стакан 2 чистую рабочую жидкость.

8.3.5 Прокачивайте систему МП ручным насосом 3 до тех пор пока из трубки переходника не потечет чистая рабочая жидкость.

8.3.6 Поменяйте местами заглушку и переходник с трубкой и повторите операции 8.3.4 и 8.3.5 для другой стойки.

8.4 Промойте фильтр МП. Для этого на фильтре открутите крышку 2 (Рис. 4) и извлеките фильтрующий элемент 3. Промойте фильтрующий элемент, крышку фильтра и протрите внутреннюю полость фильтра бязью, смоченной в чистом бензине (Б 70 — ТУ 38.101913-82, Галоша — ТУ 38.401-67-108-92, Нефрас — ГОСТ 8505-80), и просушите. После этого установите фильтрующий элемент, резиновые уплотнения и крышку фильтра в обратном порядке (при необходимости замените резиновые уплотнения и фильтрующий элемент (в комплект поставки не входит)).

Внимание. Крышку фильтра закручивать небольшим усилием до соприкосновения её с корпусом фильтра. Уплотнение происходит за счёт сжатия резиновых колец и не зависит от усилия затяжки. Резиновое поджимающее кольцо 7, установленное под фильтрующий элемент, должно быть разрезанным.

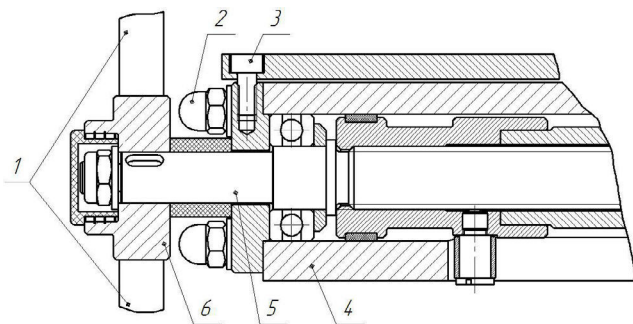


Рисунок 8

1 — ручка штурвала; 2 — гайка колпачковая; 3 — винт; 4 — корпус пресса;
5 — силовой винт; 6 — втулка штурвала.

8.5 Смажьте рабочую поверхность силового винта пресса.

8.5.1 Отсоедините ручки штурвала 1 (Рис. 8).

8.5.2 Открутите четыре колпачковых гайки 2 и два винта 3.

8.5.3 Удерживая одной рукой корпус 4, выкрутите винт 5 с помощью втулки штурвала 6.

8.5.4 Смажьте резьбовую поверхность винта 5 многоцелевой пластичной противозадирной смазкой Shell Gadus S2 V220AC2.

8.5.5 Установите винт в обратном порядке. Узлы вращения ручного насоса смазывают консистентной смазкой ЛИТОЛ–24 ГОСТ 21150-87, а поверхности штока ручного насоса рабочей жидкостью, используемой в приборе.

8.6 Обслуживание ИПС.

8.6.1 Обслуживание ИПС-600...1000

8.6.1.1 Открутите гайку 6 (Рис. 5) на корпусе ИПС 1.

8.6.1.2 Придерживая гайку 6, аккуратно извлеките поршень 2 с грузоприемным устройством 4 из цилиндра 3. Снимите гайку 6 с грузоприемного устройства 4.

8.6.1.3 Извлеките цилиндр 3 и уплотнение комбинированное 7 из корпуса ИПС 1.

8.6.1.4 Промойте детали ИПС-600...1000 согласно пункта 6.3.4.

8.6.1.5 Смажьте поршень 2 рабочей жидкостью, аккуратно наденьте на грузоприемное устройство 4 (со стороны поршня) гайку 6 и, придерживая её, подведите нижний конец поршня к отверстию в цилиндре 3.

8.6.1.6 Аккуратно введите поршень в цилиндр ИПС.

8.6.1.7 Закрутите гайку 6 на корпусе ИПС 1.

8.6.2 Обслуживание ИПС-1600...2500

8.6.2.1 Открутите гайку 4 (Рис. 6) и поднимая ее вместе с поршнем 1 аккуратно извлеките его из корпуса 3.

Внимание. Оберегайте от повреждения конусные уплотнительные поверхности 6, рис. 6 переходника 5 и цилиндра 3. Категорически запрещается собирать и разбирать ИПС опирая данную конусную поверхность на поверхность стола и т.п.

8.6.2.2 Переместив поршень в пазу гайки на угол примерно 30...45 градусов извлеките поршень не касаясь стенок гайки.

8.6.2.3 ПРИ НЕОБХОДИМОСТИ открутите переходник 5 от корпуса 3 и извлеките цилиндр 2. Без надобности эту разборку не производить во избежании нарушения герметичности конусного уплотнения.

8.6.2.4 Промойте детали ИПС согласно п.6.3.4.

8.6.2.5 Смажьте измерительную часть поршня 9 (Рис.6) и технологическую часть 10 рабочей жидкостью (трансформаторным маслом).

8.6.2.6 Поместите поршень в гайку 4.

8.6.2.7 Аккуратно начинайте вводить поршень в корпус 3 и цилиндр 2.

Внимание. Не прикладывайте усилие к поршню для введения его в цилиндр.

8.6.2.8 Накрутите гайку 4 на корпус 3, затянув ее от руки.

8.6.2.9 Проверьте правильность сборки ИПС. Подвижные части ИПС должны ходить легко и плавно, без заеданий.

8.7 Текущее обслуживание МП проводить по мере необходимости, но не реже 1 раза в 3 месяца.

9 Транспортирование и хранение

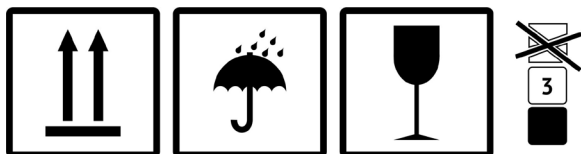
9.1 Транспортирование

9.1.1 Манометры грузопоршневые должны транспортироваться всеми видами транспорта в крытых транспортных средствах (в том числе авиатранспортом – в отопливаемых, герметизированных отсеках) в соответствии с правилами перевозки грузов, действующих на данном виде транспорта.

9.1.2 Транспортирование должно производиться в транспортной таре завода изготовителя или другой таре обеспечивающей сохранность манометра во время его транспортирования.

9.1.3 Во время погрузочно-разгрузочных работ и транспортирования манометров грузопоршневых упакованных в транспортную тару, они не должны подвергаться ударам и воздействию атмосферных осадков. Способ укладки транспортной тары, должен исключать возможность перемещения манометра грузопоршневого.

9.1.4 Ящики (коробки) с манометрами грузопоршневыми должны транспортироваться и храниться в соответствии с обозначенными манипуляционными знаками.



9.2 Хранение манометра грузопоршневого в лабораторных условиях

9.2.1 При хранении манометра грузопоршневого в лабораторных условиях необходимо протереть его чистой ветошью и накрыть полиэтиленовым колпаком.

9.2.2 При длительном хранении в лаборатории необходимо один раз в 6 месяцев проводить переконсервацию (слить масло, залить чистое, прокачать, смазать силовой винт, шарниры и штоки).

9.3 Хранение манометра грузопоршневого в складском помещении

9.3.1 Перед постановкой манометра грузопоршневого на хранение необходимо провести техническое обслуживание согласно пунктам 8.3...8.6.

9.3.2 Протереть манометр грузопоршневой чистой ветошью и упаковать в заводскую упаковку (или аналогичную ей).

9.3.3 Манометр грузопоршневой должен храниться в сухом, отапливаемом помещении при температуре не ниже +5 °С и относительной влажности воздуха не более 80%.

9.3.4 Один раз в 6 месяцев проводить переконсервацию (распаковать, залить чистую рабочую жидкость, прокачать, слить рабочую жидкость, смазать силовой винт, шарниры и штоки, упаковать). Провести техническое обслуживание согласно пунктам 8.3...8.6.

10 Возможные неисправности и способы их устранения

Таблица 3.

Неисправность	Причина неисправности	Метод устранения
Не создается давление ручным насосом	Повреждено уплотнение ручного насоса	Заменить уплотнение
	Неисправен впускной клапан 3 (Рис. 2)	Обратиться к специалисту
	Неисправен выпускной клапан 7 (Рис. 1)	Обратиться к специалисту
	В насос попал воздух	Выполните пункт 6.8
Подтекание из-под штока ручного насоса	Повреждено уплотнение ручного насоса	Заменить уплотнение
Подтекание из-под основного штока	Повреждено уплотнение основного штока	Заменить уплотнение

11 Методы поверки

11.1 Поверка манометров грузопоршневых МП всех модификаций производится в соответствии с методикой поверки МП АП-01-2016 “Манометры грузопоршневые МП и МПП. Методика поверки”.

11.2 Описание расчёта массы грузов и поршня с грузоприёмным устройством приведено в приложении Б данного руководства по эксплуатации.

11.3 Манометры грузопоршневые МП подлежат государственной поверке. Периодичность поверки — 1 раз в 2 года.

12 Гарантийные обязательства

12.1 Предприятие-изготовитель гарантирует соответствие МП требованиям ТУ 4212-007-91357274-2016 при соблюдении условий транспортирования, хранения и эксплуатации.

12.2 Гарантийный срок эксплуатации — 18 месяцев со дня отгрузки МП потребителю.

12.3 Средний срок службы МП — не менее 8 лет.

12.4 Гарантия не распространяется на все виды уплотнений и дефекты, возникшие по причине интенсивной эксплуатации прибора.

13 Сведения о рекламациях

При возникновении неисправности МП, потребитель должен составить акт о необходимости ремонта и отправить его изготовителю

14 Свидетельство о приемке

Манометр грузопоршневой, модификации МП–_____, класса точности_____, заводской номер_____ соответствует ТУ 4212-007-91357274-2016 и признан годным для эксплуатации.

Дата выпуска

Ответственный

Подпись

Фамилия

М.П.

14.1 Испытание и поверка манометра грузопоршневого проводились на _____.

15 Свидетельство об упаковке

Манометр грузопоршневой, модификации МП-_____, класса точности _____, заводской номер _____ упакован в соответствии с ТУ 4212-007-91357274-2016.

Дата упаковки

М.П.

Ответственный

Подпись

Фамилия

16 Примечание

Предприятие-изготовитель оставляет за собой право вносить изменения в конструкцию прибора, не влияющие на его основные характеристики, без дополнительного уведомления.

Приложение А (справочное)

А.1 Расчет давления, исходя из значений массы

При использовании грузов, изготовленных по массе (в кг), и гирь, погрешность которых не превышает 20% от класса точности манометра грузопоршневого, расчет давления производится по формуле:

$$P = \sqrt{\frac{1 + 4 \cdot \frac{m \cdot g_m}{A} \cdot \beta \cdot \frac{1}{1 + \frac{\rho_v}{\rho_m}} - 1}{2 \cdot \beta}} \quad (1)$$

где P – давление, создаваемое грузами массой m , Па;

m – общая действительная масса грузов, кг;

g_m – местное ускорение свободного падения, м/с²;

A – эффективная площадь ИПС, м²;

β – коэффициент деформации ИПС, Па⁻¹ (см. таблицу 1);

ρ_v – плотность воздуха, кг/м³;

ρ_m – плотность материала гири весов, кг/м³.

Таблица 1 – Значение коэффициента деформации β для различных моделей МП

	МП-1000	МП-1600	МП-2500
β , Па ⁻¹	$7,865 \cdot 10^{-13}$	$7,242 \cdot 10^{-13}$	$7,242 \cdot 10^{-13}$

Для различных единиц давления для манометра грузопоршневого **МП-1000** формула (1) будет иметь вид:

$$P = \frac{\sqrt{1 + \frac{m \cdot g_m}{A} \cdot 3,14552817 \cdot 10^{-8} - 1}}{1,573 \cdot 10^{-12}} \cdot 10^{-6} \text{ – давление в МПа}$$

$$P = \frac{\sqrt{1 + \frac{m \cdot g_m}{A} \cdot 3,14552817 \cdot 10^{-8} - 1}}{1,573 \cdot 10^{-12}} \cdot 10^{-5} \text{ – давление в бар}$$

$$P = \frac{\sqrt{1 + \frac{m \cdot g_m}{A} \cdot 3,14552817 \cdot 10^{-8} - 1}}{9,80665 \cdot 1,573 \cdot 10^{-12}} \cdot 10^{-4} \text{ – давление в кгс/см}^2$$

где m – общая действительная масса грузов, кг;

g_m – местное ускорение свободного падения, м/с²;

A – эффективная площадь ИПС, см².

Для различных единиц давления для манометров грузопоршневых **МП-1600** и **МП-2500** формула (1) будет иметь вид:

$$P = \frac{\sqrt{1 + \frac{m \cdot g_m}{A} \cdot 2,89636555 \cdot 10^{-8} - 1}}{1,4484 \cdot 10^{-12}} \cdot 10^{-6} - \text{давление в МПа}$$

$$P = \frac{\sqrt{1 + \frac{m \cdot g_m}{A} \cdot 2,89636555 \cdot 10^{-8} - 1}}{1,4484 \cdot 10^{-12}} \cdot 10^{-5} - \text{давление в бар}$$

$$P = \frac{\sqrt{1 + \frac{m \cdot g_m}{A} \cdot 2,89636555 \cdot 10^{-8} - 1}}{9,80665 \cdot 1,4484 \cdot 10^{-12}} \cdot 10^{-4} - \text{давление в кгс/см}^2$$

где m – общая действительная масса грузов, кг;

g_m – местное ускорение свободного падения, м/с^2 ;

A – эффективная площадь ИПС, см^2 .

A.2 Расчет массы, исходя из значений давления

В общем случае расчет массы, необходимой для создания давления, производится по следующей формуле:

$$m_{\Sigma} = \frac{A \cdot P_{\Sigma}}{g_m} \cdot \left(1 + \frac{\rho_B}{\rho_M}\right) \cdot [1 + \beta \cdot P_{\Sigma}] \quad (2)$$

где m_{Σ} – общая масса грузов, кг;

A – эффективная площадь, м^2 ;

P_{Σ} – суммарное давление, создаваемое грузами массой m_{Σ} , Па;

g_m – местное ускорение свободного падения, м/с^2 ;

ρ_B – плотность воздуха, кг/м^3 ;

ρ_M – плотность материала гири весов, кг/м^3 ;

β – коэффициент деформации, Па^{-1} (см. таблицу 1).

Формула (2) оптимальна, если используется только комплект грузов, изготовленных по массе (в кг) и набор граммовых/миллиграммовых гирь.

Расчет массы под различные единицы давления для **МП-1000** будет иметь следующий вид:

$$m_{\Sigma} = \frac{A \cdot P_{\Sigma}}{g_m} \cdot 100,015 \cdot [1 + 7,865 \cdot 10^{-7} \cdot P_{\Sigma}] - \text{для МПа}$$

$$m_{\Sigma} = \frac{A \cdot P_{\Sigma}}{g_m} \cdot 10,0015 \cdot [1 + 7,865 \cdot 10^{-8} \cdot P_{\Sigma}] - \text{для бар}$$

$$m_{\Sigma} = \frac{A \cdot P_{\Sigma}}{g_m} \cdot 9,80812 \cdot [1 + 7,865 \cdot 9,80665 \cdot 10^{-9} \cdot P_{\Sigma}] - \text{для кгс/см}^2$$

где m_{Σ} – общая расчетная масса грузов, кг;

P_{Σ} – суммарное давление, создаваемое грузами массой m_{Σ} , в МПа, бар или кгс/см²;

g_m – местное ускорение свободного падения, м/с²;

A – эффективная площадь ИПС, см².

Расчет массы под различные единицы давления для **МП-1600** и **МП-2500** будет иметь следующий вид:

$$m_{\Sigma} = \frac{A \cdot P_{\Sigma}}{g_m} \cdot 100,015 \cdot [1 + 7,242 \cdot 10^{-7} \cdot P_{\Sigma}] - \text{для МПа}$$

$$m_{\Sigma} = \frac{A \cdot P_{\Sigma}}{g_m} \cdot 10,0015 \cdot [1 + 7,242 \cdot 10^{-8} \cdot P_{\Sigma}] - \text{для бар}$$

$$m_{\Sigma} = \frac{A \cdot P_{\Sigma}}{g_m} \cdot 9,80812 \cdot [1 + 7,242 \cdot 9,80665 \cdot 10^{-9} \cdot P_{\Sigma}] - \text{для кгс/см}^2$$

где m_{Σ} – общая расчетная масса грузов, кг;

P_{Σ} – суммарное давление, создаваемое грузами массой m_{Σ} , в МПа, бар или кгс/см²;

g_m – местное ускорение свободного падения, м/с²;

A – эффективная площадь ИПС, см².

А.3 Введение поправок

Дополнительные погрешности измерения могут быть вызваны изменением температуры окружающей среды.

А.3.1 Изменение температуры

Изменение температуры оказывает влияние на результаты измерений ввиду теплового расширения поршня и цилиндра ИПС при нагревании/охлаждении от окружающей среды. Благодаря использованию твердого сплава ВК при изготовлении поршня (у МП-1600 и МП-2500 поршень изготовлен из стали) и цилиндра ИПС, температурный коэффициент расширения которого примерно в 3 раза меньше, чем у стали, данное влияние значительно снижается. Для манометра грузопоршневого МП-1000 класса точности 0,005 отсутствует необходимость внесения поправки в результаты измерений в диапазоне $20 \pm 0,5$ °С, для класса точности 0,01 – 20 ± 1 °С, класса точности 0,02 – 20 ± 2 °С, класса точности 0,05 – 20 ± 5 °С. Для манометра грузопоршневого МП-1600 и МП-2500 класса точности 0,01 отсутствует необходимость внесения поправки в результаты измерений в диапазоне $20 \pm 0,5$ °С, для класса точности 0,02 – 20 ± 1 °С, класса точности 0,05 – 20 ± 3 °С. Данные диапазоны являются рекомендуемыми.

Если температура окружающей среды находится вне рекомендуемых диапазонов, то для определения значения измеряемого давления необходимо вносить по-

правку к величине номинального значения давления, указанного на грузах, рассчитываемую по формуле (3) для МП-1000 и формуле (4) для МП-1600 и МП-2500:

$$\Delta P = 8 \cdot 10^{-6} \cdot (20 - t) \cdot P, \quad (3)$$

$$\Delta P = 15 \cdot 10^{-6} \cdot (20 - t) \cdot P, \quad (4)$$

где ΔP – величина поправки;

$8 \cdot 10^{-6}$ – температурный коэффициент расширения пары поршень-цилиндр ИПС МП-1000, $^{\circ}\text{C}^{-1}$;

$15 \cdot 10^{-6}$ – температурный коэффициент расширения пары поршень-цилиндр ИПС МП-1600 и МП-2500, $^{\circ}\text{C}^{-1}$;

t – температура окружающей среды, $^{\circ}\text{C}$;

P – номинальное значение давления, создаваемое грузами.

A.2.2 Изменение барометрического (атмосферного) давления, изменение влажности

При изменении барометрического давления и изменении относительной влажности происходит изменение плотности окружающего воздуха и, как следствие, выталкивающей силы, действующей на грузы.

Однако ввиду малых значений этих погрешностей на практике ими пренебрегают.

A.2.3 Дополнительная погрешность, вызванная разностью между уровнями нижнего среза поршня ИПС и штуцера поверяемого прибора

Погрешность обусловлена наличием столба рабочей жидкости между уровнями нижнего среза поршня ИПС и штуцера поверяемого прибора и оказывающего гидростатическое давление.

При различии уровней необходимо вносить поправку, рассчитываемую в общем случае по формуле:

$$\Delta P = \rho \cdot g_m \cdot H, \quad (5)$$

где ΔP – величина поправки, Па;

ρ – плотность рабочей жидкости, $\text{кг}/\text{м}^3$;

g_m – местное ускорение свободного падения, $\text{м}/\text{с}^2$;

H – разница уровней, м.

Дополнительную поправку необходимо вычитать из давления, создаваемого грузами, в случае если штуцер поверяемого прибора расположен выше среза поршня ИПС, и наоборот.

A.2.4 Поправка на ускорение свободного падения

Если масса грузов, приведённых к номинальному значению давления, подогнана под ускорение свободного падения (g_n), указанное в свидетельстве о поверке, отличается от местного ускорения (g_m), то давление создаваемое грузами определяется по формуле:

$$P = P_{\text{ном.}} \cdot \frac{g_m}{g_n} \quad (6)$$

Приложение Б (справочное)

На тарелке переходной указывается давление, создаваемое поршнем ИПС совместно с тарелкой переходной, поэтому рассчитывать массу и взвешивать их необходимо вместе.

Массу колокола, используемого на манометрах грузопоршневых, также необходимо рассчитывать и взвешивать совместно с поршнем ИПС. На колоколе указывается давление, создаваемое колоколом совместно с поршнем ИПС.

Суммарная масса грузов манометров грузопоршневых рассчитывается по следующей формуле:

$$m_{\Sigma} = \frac{A \cdot P_{\Sigma}}{g_m} \cdot \left(1 + \frac{\rho_b}{\rho_m}\right) \cdot [1 + \beta \cdot P_{\Sigma}] \quad (1)$$

где m_{Σ} – общая масса грузов, кг;

A – эффективная площадь, m^2 ;

P_{Σ} – суммарное давление, создаваемое грузами массой m_{Σ} , Па;

g_m – местное ускорение свободного падения, m/c^2 ;

ρ_b – плотность воздуха, kg/m^3 ;

ρ_m – плотность материала гири весов, kg/m^3 ;

β – коэффициент деформации, Pa^{-1} (см. таблицу 1).

Таблица 1 – Значение коэффициента деформации β для различных моделей МП

	МП-1000	МП-1600	МП-2500
β, Pa^{-1}	$7,865 \cdot 10^{-13}$	$7,242 \cdot 10^{-13}$	$7,242 \cdot 10^{-13}$

Значение выражения $\left(1 + \frac{\rho_b}{\rho_m}\right)$ для расчета масс всех грузов принимается равным 1,00015 ($\rho_b = 1,2 kg/m^3, \rho_m = 8000 kg/m^3$) при условии, что плотность гири весов 8000 kg/m^3 (нержавеющая сталь).

Приложение Б.1 (справочное)

Формулы расчета массы грузов для манометра грузопоршневого МП-1000, МП-1600 и МП-2500.

Грузы с наибольшей номинальной массой (например, 5 кг) для манометров грузопоршневых МП-1000, МП-1600 и МП-2500 рассчитываются по формуле 2:

$$m_i = \frac{A \cdot P_i}{g_m} \cdot \left(1 + \frac{\rho_v}{\rho_m}\right) \cdot [1 + 2 \cdot i \cdot \beta \cdot P_i] \quad (2)$$

где m_i – масса i - го груза, кг;

A – эффективная площадь, м²;

P_i – давление, создаваемое i – ым грузом, Па;

g_m – местное ускорение свободного падения, м/с²;

ρ_v – плотность воздуха, кг/м³;

ρ_m – плотность материала гири весов, кг/м³;

β – коэффициент деформации, Па⁻¹ (см. таблицу 1);

i – порядковый номер груза.

ВНИМАНИЕ! Масса первого груза должна быть меньше расчетной на массу ИПС и колокола. Фактически первый груз совместно с ИПС и колоколом создает то же давление, что и грузы со следующими порядковыми номерами в правильной последовательности их наложения.

Формула (2) для расчета грузов с наибольшей номинальной массой (5 кг) для МП-1000 в различных единицах измерения давления в стандартной комплектации прибора будет иметь следующий вид:

№ груза	Расчетная масса		
	МПа	бар	кгс/см ² :
1	$m_1 = \frac{A \cdot P}{g_M} \cdot 100,01657 - m_0$	$m_1 = \frac{A \cdot P}{g_M} \cdot 10,001657 - m_0$	$m_1 = \frac{A \cdot P}{g_M} \cdot 9,808272 - m_0$
2	$m_2 = \frac{A \cdot P}{g_M} \cdot 100,01815$	$m_2 = \frac{A \cdot P}{g_M} \cdot 10,001815$	$m_2 = \frac{A \cdot P}{g_M} \cdot 9,808424$
3	$m_3 = \frac{A \cdot P}{g_M} \cdot 100,01972$	$m_3 = \frac{A \cdot P}{g_M} \cdot 10,001972$	$m_3 = \frac{A \cdot P}{g_M} \cdot 9,808575$
4	$m_4 = \frac{A \cdot P}{g_M} \cdot 100,02129$	$m_4 = \frac{A \cdot P}{g_M} \cdot 10,002129$	$m_4 = \frac{A \cdot P}{g_M} \cdot 9,808726$
5	$m_5 = \frac{A \cdot P}{g_M} \cdot 100,02287$	$m_5 = \frac{A \cdot P}{g_M} \cdot 10,002287$	$m_5 = \frac{A \cdot P}{g_M} \cdot 9,808877$
6	$m_6 = \frac{A \cdot P}{g_M} \cdot 100,02444$	$m_6 = \frac{A \cdot P}{g_M} \cdot 10,002444$	$m_6 = \frac{A \cdot P}{g_M} \cdot 9,809029$
7	$m_7 = \frac{A \cdot P}{g_M} \cdot 100,02601$	$m_7 = \frac{A \cdot P}{g_M} \cdot 10,002601$	$m_7 = \frac{A \cdot P}{g_M} \cdot 9,809180$
8	$m_8 = \frac{A \cdot P}{g_M} \cdot 100,02759$	$m_8 = \frac{A \cdot P}{g_M} \cdot 10,002759$	$m_8 = \frac{A \cdot P}{g_M} \cdot 9,809331$
9	$m_9 = \frac{A \cdot P}{g_M} \cdot 100,02916$	$m_9 = \frac{A \cdot P}{g_M} \cdot 10,002916$	$m_9 = \frac{A \cdot P}{g_M} \cdot 9,809483$

где m_0 – масса колокола + ИПС для МП-1000;

A – эффективная площадь, см²;

P – давление, создаваемое грузом в МПа, бар или кгс/см²;

g_M – местное ускорение свободного падения, м/с².

Формула (2) для расчета грузов с наибольшей номинальной массой (5 кг) для МП-2500 в различных единицах измерения давления в стандартной комплектации прибора будет иметь следующий вид:

№ груза	Расчетная масса		
	МПа	бар	кгс/см ² :
1	$m_1 = \frac{A \cdot P}{g_M} \cdot 100,01862 - m_0$	$m_1 = \frac{A \cdot P}{g_M} \cdot 10,001862 - m_0$	$m_1 = \frac{A \cdot P}{g_M} \cdot 9,808469 - m_0$
2	$m_2 = \frac{A \cdot P}{g_M} \cdot 100,02224$	$m_2 = \frac{A \cdot P}{g_M} \cdot 10,002224$	$m_2 = \frac{A \cdot P}{g_M} \cdot 9,808818$
3	$m_3 = \frac{A \cdot P}{g_M} \cdot 100,02586$	$m_3 = \frac{A \cdot P}{g_M} \cdot 10,002586$	$m_3 = \frac{A \cdot P}{g_M} \cdot 9,809166$
4	$m_4 = \frac{A \cdot P}{g_M} \cdot 100,02949$	$m_4 = \frac{A \cdot P}{g_M} \cdot 10,002949$	$m_4 = \frac{A \cdot P}{g_M} \cdot 9,809514$
5	$m_5 = \frac{A \cdot P}{g_M} \cdot 100,03311$	$m_5 = \frac{A \cdot P}{g_M} \cdot 10,003311$	$m_5 = \frac{A \cdot P}{g_M} \cdot 9,809862$
6	$m_6 = \frac{A \cdot P}{g_M} \cdot 100,03673$	$m_6 = \frac{A \cdot P}{g_M} \cdot 10,003673$	$m_6 = \frac{A \cdot P}{g_M} \cdot 9,810211$
7	$m_7 = \frac{A \cdot P}{g_M} \cdot 100,04035$	$m_7 = \frac{A \cdot P}{g_M} \cdot 10,004035$	$m_7 = \frac{A \cdot P}{g_M} \cdot 9,810559$
8	$m_8 = \frac{A \cdot P}{g_M} \cdot 100,04397$	$m_8 = \frac{A \cdot P}{g_M} \cdot 10,004397$	$m_8 = \frac{A \cdot P}{g_M} \cdot 9,810907$
9	$m_9 = \frac{A \cdot P}{g_M} \cdot 100,04759$	$m_9 = \frac{A \cdot P}{g_M} \cdot 10,004759$	$m_9 = \frac{A \cdot P}{g_M} \cdot 9,811256$

где m_0 – масса колокола + ИПС для МП-2500;

A – эффективная площадь, см²;

P – давление, создаваемое грузом в МПа, бар или кгс/см²;

g_M – местное ускорение свободного падения, м/с².

Остальные грузы для МП-1000, МП-1600 и МП-2500 рассчитывается по следующей формуле:

$$m = \frac{A \cdot P}{g_M} \cdot \left(1 + \frac{\rho_B}{\rho_M}\right) \quad (3)$$

где m – масса груза, кг;

A – эффективная площадь, м²;

P – давление, создаваемое грузом, Па;

g_M – местное ускорение свободного падения, м/с²;

ρ_v – плотность воздуха, кг/м³;

ρ_m – плотность материала гири весов, кг/м³.

Формула (3) для расчета в различных единицах измерения давления будет иметь следующий вид:

- для МПа:

$$m = \frac{A \cdot P}{g_m} \cdot 100,015, \quad (4)$$

где m – масса груза, кг;

A – эффективная площадь, см²;

P – давление, создаваемое грузом, МПа;

g_m – местное ускорение свободного падения, м/с².

- для бар:

$$m = \frac{A \cdot P}{g_m} \cdot 10,0015, \quad (5)$$

где m – масса груза, кг;

A – эффективная площадь, см²;

P – давление, создаваемое грузом, бар;

g_m – местное ускорение свободного падения, м/с².

- для кгс/см²:

$$m = \frac{A \cdot P}{g_m} \cdot 1,00015 \cdot 9,80665, \quad (6)$$

где m – масса груза, кг;

A – эффективная площадь, см²;

P – давление, создаваемое грузом, кгс/см²;

g_m – местное ускорение свободного падения, м/с²;

9,80665 – значение нормального ускорения свободного падения.

Приложение В (справочное)

Наименование операции	Погрешность образцового средства измерения, не более
Определение отклонения от перпендикулярности опорной плоскости грузоприемного устройства к оси поршня	1'
Определение продолжительности свободного вращения поршня	± 10 с
Определение скорости опускания поршня	± 2 с, 0,01 мм
Определение эффективной площади ИПС	В соответствии с поверочной схемой ГОСТ Р 8.802-2012
Определение порога реагирования	Гири класса F1 или F2 по ГОСТ 7328-2001
Определение действительных значений масс грузов	$\pm 5\%$ от погрешности манометра грузопоршневого
Определение окружающей температуры	$\pm 0,1^\circ\text{C}$

Приложение Г (справочное)

Пример заполнения оборотной стороны свидетельства манометра грузопоршневого
МП-1000 кл.т. 0,02, кгс/см²

Верхний предел измерения, кгс/см ²	1000
Класс точности	0,02
Приведенная площадь ИПС, см ²	0,0500129
СКО, см ²	0,0000002
Скорость опускания поршня, мм/мин	0,14
Продолжительность свободного вращения, мин	45
Порог реагирования, мг	50

Давление, создаваемое грузом, кгс/см ²	№ груза	Расчетная масса груза, кг	Допустимое отклонение массы груза, кг	Действительная масса груза, кг
80	1	3,998509	±0,000160	3,998552
100	2	4,998194	±0,000200	4,998287
	3	4,998271		4,998202
	4	4,998348		4,998382
	5	4,998425		4,998428
	6	4,998502		4,998435
	7	4,998579		4,998638
	8	4,998656		4,998705
	9	4,998733		4,998824

Давление, создаваемое грузом, кгс/см ²	№ груза	Расчетная масса груза, кг	Допустимое отклонение массы груза, кг	Действительная масса груза, кг	Количество грузов, шт.
3 (поршень с ГПУ + тарелка переходная)	-	0,1499412	±0,000006	0,1499431	1
20 (поршень с ГПУ + колокол)	-	0,999608	±0,000040	0,999628	1
50	-	2,499020	±0,000100	2,499087	1
20	-	0,999608	±0,000040	0,999616	1
10	1	0,499804	±0,000020	0,499806	4
	2			0,499800	
	3			0,499812	
	4			0,499798	
5	-	0,2499020	±0,000010	0,2499038	1
2	1	0,0999608	±0,000004	0,0999621	2
	2			0,0999593	
1	-	0,0499804	±0,000002	0,0499810	1

Местное ускорение свободного падения: 9,8145 м/с².

Коэффициент деформации поршневой пары: 7,865 · 10⁻¹³ Па⁻¹.

Далее по тексту стандартного свидетельства.

В случае поверки манометра грузопоршневого с дополнительным набором грузов в других единицах измерения необходимо продублировать таблицы с другой тарелкой переходной, колоколом и вторым набором грузов.

Сведения о техническом обслуживании и ремонте

№	Дата	Отметки о ТО и ремонте

Особые отметки