

# Содержание

1 Назначение.....	2
2 Технические характеристики.....	2
3 Комплект поставки.....	3
4 Конструкция прибора и принцип работы.....	3
5 Меры безопасности.....	6
6 Подготовка к работе.....	10
7 Порядок работы.....	12
8 Техническое обслуживание.....	12
9 Хранение.....	13
10 Возможные неисправности и способы их устранения.....	14
11 Гарантийные обязательства.....	14
12 Сведения о рекламациях.....	14
13 Свидетельство о приемке.....	14
14 Свидетельство об упаковке.....	15

## **Внимание. Сжатый газ!**

Чем больше объем и давление газа, тем больше его запасенная потенциальная энергия, которая в случае аварии или неправильных действий оператора — может высвободиться со скоростью взрывной волны, увлекая за собой детали, осколки и др.

Данное руководство направлено для обеспечения безопасности и производительной работы устройства. Сохраняйте данное руководство вместе с устройством. Перед началом любых работ, пользователь обязан изучить и понять руководство и принципы работы устройства. Основа безопасной работы, это соблюдение требований как руководства, так и общих правил техники безопасности, местных предписаний, и т.д.

## **1 Назначение**

1.1 Электропневматический усилитель давления «К-450» (далее «Усилитель») предназначен для повышения давления сухого очищенного воздуха и азота в лабораторных и научных целях.

1.2 Усилитель должен использоваться строго по назначению, без отступлений от требований руководства пользователя.

1.3 Усилитель предназначен для работы в лабораторных условиях при температуре окружающего воздуха 10-30°C и относительной влажности не более 80%.

## **2 Технические характеристики**

Максимальное входное давление .....	0,7 МПа
Максимальное рабочее выходное давление.....	45 МПа
Рабочая среда <sup>1</sup> .....	азот, воздух
Напряжение питающей сети.....	220 В ±10%
Частота питающей сети .....	50 Гц
Потребляемая мощность.....	800 Вт
Продолжительность включения, ПВ .....	50%
Максимальная производительность	
без усиления .....	3,9 лн/мин
усилителя по выходу (при 45 МПа).....	8,6 см <sup>3</sup> /мин

<sup>1</sup> Подаваемый газ должен быть осушенным и очищенным. Максимальный размер частиц в входящем газе должен быть не более 5 мкм. Концентрация твердых частиц не более 5 мг/м<sup>3</sup>. Содержание воды не более 5г/м<sup>3</sup>.

Габаритные размеры (Д×Ш×В), не более ..... 1200×360×480 мм  
Масса усилителя, не более ..... 110 кг

### 3 Комплект поставки, шт

Силовой блок усилителя ..... 1  
Пульт управления ..... 1  
Кабель соединительный для пульта управления ..... 1  
Кабель сетевой ..... 1

*По дополнительному запросу*

Входной фильтр<sup>2</sup>

Выходной фильтр<sup>2</sup>

Компрессор «К-9», с трубкой присоединительной

Выходная трубка высокого давления, соединители

### 4 Конструкция прибора и принцип работы

4.1 Внешний вид усилителя показан на Рис. 1.

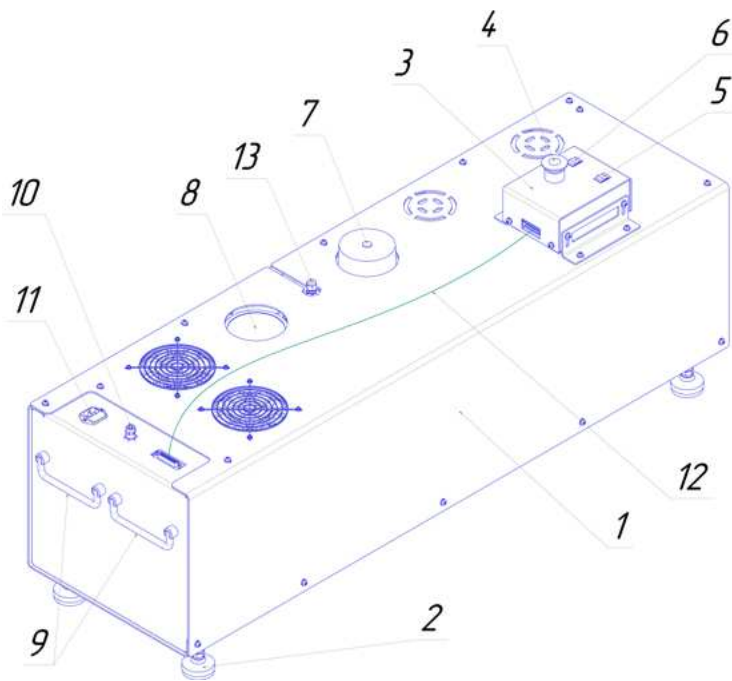


Рис.1.

<sup>2</sup>Для обеспечения нужной чистоты выходного сжатого газа, усилитель может поставляться с дополнительным фильтром

Конструктивно устройство выполнено в виде законченного блока 1, в металлическом корпусе. Благодаря регулируемым антивибрационным опорам 2, а также внутренней системе гашения вибраций, прецизионному приводу, достигается тихая и комфортная работа усилителя. Что отличает данное устройство от других усилителей различных марок, делает его уникальным в своем роде. Усилитель управляется дистанционно с применением проводного пульта 3, что делает его удобным для монтажа в системы пользователей. Пульт может быть закреплен на корпусе усилителя. Эти два блока соединяются между собой кабелем позиция 12. Для переноски усилителя и облегчения монтажных работ установлены откидные ручки 9, по обоим сторонам усилителя. Для подсоединения входного давления служит фитинг 10, соединение пластиковой трубкой ф 8/6 мм. Выход сжатого газа — фитинг 13, соединение стальной нержавеющей трубкой 6×1.5мм. Для подключения к сети 220 вольт, 50 Гц, служит разъем 11. В котором для электробезопасности установлен плавкий предохранитель 250 вольт, 8 ампер.

4.2 Органами управления усилителя являются:

1. Кнопка СТОП 4. Она предназначена для аварийного отключения привода при экстренных ситуациях. Давление в системе при этом не сбрасывается, и система остается герметичной.
2. Кнопка включения питания 5. Предназначена для подготовки усилителя к работе. При ее включении происходит подача питания на систему управления усилителя, привод.
3. Кнопка Старт/Стоп 6. Предназначена для запуска и остановки работы усилителя по желанию пользователя.
4. Электроконтактный манометр 7, на блоке усилителя. Предназначен для контроля и настройки выходного давления. Также для дополнительного визуального контроля давления, установлен второй манометр 8.

4.3 Внутренний механизм представляет собой двухступенчатую систему сжатия (рис 2).

Каждая ступень работает механически отдельно, управляясь общим алгоритмом работы. Каждая из них представляет собой поршневой компрессор, приводимый в движение шариковинтовой парой 1 с прямым приводом 2 от прецизионного электродвигателя 3. Прямой привод вместе с применением высокотехнологичных винтов ШВП с повышенным КПД, делают усилитель экономичным устрой-

ством. А отсутствие дополнительного пневмопитания на собственные нужды усилителя упрощает его монтаж и эксплуатацию.

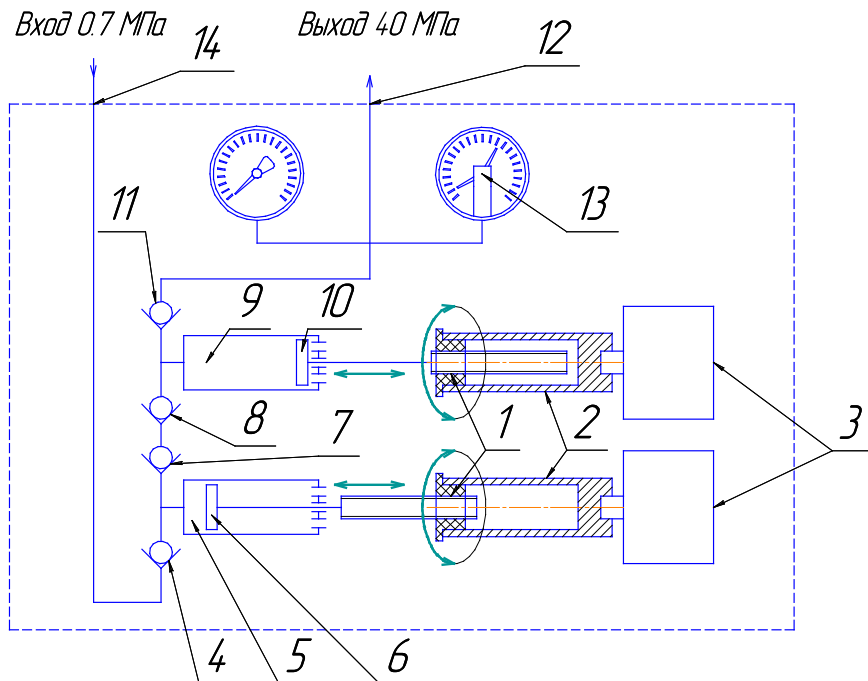


Рис. 2.

4.4 В усилителе отсутствует выходной ресивер, из соображений безопасности. Благодаря тому, что усилитель может работать с частым попеременным автоматическим включением и выключением пульсации давления выходного газа будут минимальны.

4.5 При подаче входного давления газа (0 – 0.7 МПа) на фитинг 14, часть этого давления сразу передается на выход, пройдя через обе ступени усилителя, не зависимо от того включено устройство или нет. В связи с этим оператор должен быть особенно внимателен при подаче давления на усилитель.

4.6 При запуске усилителя, поршни обеих ступеней приводят в движение, поступающий, предварительно сжатый газ, проходит сначала через впускной клапан 4 в цилиндр первой ступени 5. Затем газ сжимается поршнем 6 и выталкивается через выпускной клапан первой ступени 7, затем через впускной клапан второй ступени 8, затем через впускной клапан второй ступени 9, затем через выпускной клапан второй ступени 10, затем через впускной клапан 11, затем через выпускной клапан 12.

пени 8, в цилиндр второй ступени 9. Далее газ сжимается поршнем второй ступени 10 и выталкивается через выпускной клапан второй ступени 11, проходит к выходному фитингу системы 12.

4.7 Максимальное давление в выходной части усилителя контролируется с помощью встроенного электроконтактного манометра 13. При достижении заданного пользователем давления, усилитель отключается и ждет падения давления в системе пользователя. Как только манометр определит снижение давления, усилитель автоматически продолжит работу.

## 5 Меры безопасности

### Внимание

В данном разделе содержится общая информация о основных аспектах безопасности, методах безопасной работы, обеспечении сохранности здоровья персонала и имущества, включая также данный прибор. Более подробно ряд указаний будет описываться в других разделах данного руководства.

### 5.1 Использование по назначению

Электропневматический усилитель давления «К-450» предназначен для создания пневматического давления в приемном устройстве пользователя. Усилитель служит для сжатия сухого очищенного воздуха или азота. Усилитель должен использоваться строго по назначению. В противном случае считается что устройство используется не по назначению. Это может привести к травмам, увечьям, и другим тяжелым последствиям.

### 5.2 Допускаемые газы для сжатия усилителем

- Очищенный осушенный воздух.
- Азот

### 5.3 Возможные риски при использовании усилителя по назначению

Даже при использовании усилителя по назначению существуют риски, вызванные человеческим фактором и форс мажорными обстоятельствами.

### 5.4 Опасность от шума

Уровень шума при срабатывании (расширении) воздуха(газа) может превышать допустимые нормы, в зависимости от метода использования усилителя. Используйте средства индивидуальной защиты.

### 5.5 Опасность от газов под давлением

Необходимо помнить, что газ под давлением имеет определенную потенциальную энергию. Неконтролируемое высвобождение этой энергии может привести к тяжелым последствиям. При ненадлежащем обращении с пневмосистемой из нее может выйти газ, что может привести к тяжелым травмам. Сжатие больших объемов газа крайне опасно! Крайне не рекомендуется создание сжатого газа объемом более 200 литров нормальных (литры нормальные — это объем сжатого газа в пересчете к атмосферному давлению, т.е. объем газа 2 л при давлении 100 атм соответствуют 200 литрам нормальным). При создании больших объемов сжатого газа, необходима соответствующая квалификация оператора с разрешением на работы. А также соответствие нормам «Федеральные нормы и правила в области промышленной безопасности „Правила промышленной безопасности опасных производственных объектов, на которых используется оборудование, работающее под избыточным давлением“» и др.

*Запрещено превышать давление, указанное в руководстве пользователя.*

*5.6 При монтаже и демонтаже узлов, и деталей устройства, технического обслуживании, и любых не стандартных работах — всегда сбрасывайте давление в системе. При обнаружении дефектных деталей и неполадок, работа на устройстве запрещается, до замены деталей и устранения неполадок. Работы должен проводить только квалифицированный персонал с правом допуска к соответственному оборудованию.*

### **5.7 Опасность от низких и высоких температур**

Компоненты пневмосистемы взаимодействующие с расширяющимся газом могут обледенеть и иметь низкие температуры. Газ расширяясь совершает работу и теряет потенциальную энергию что приводит к снижению его температуры. При дальнейшем взаимодействии охлажденного газа с компонентами системы происходит понижение температуры компонентов. Работы с ними можно проводить только после их нагревания до температуры окружающей среды.

При обледенении таких компонентов как глушители, выходные отверстия, необходимо соблюдать осторожность. Лед может откалываться и будучи подхваченным струей газа-разлетаться приводя к травмам. Так же возможны обморожения. Используйте СИЗ.

Компоненты и поверхности взаимодействующие с сжимаемым газом, могут нагреваться и иметь высокую температуру. При сжатии

газу передается энергия, что приводит к его нагреву. Для проведения любых работ с нагревающимися компонентами, убедитесь что они остыли. Используйте СИЗ.

### **5.8 Опасность поражения электрическим током**

Необходимо помнить, что усилитель питается от сети 220 вольт, 50 Гц. Вилка и шнур питания, всегда должны быть в исправном состоянии. Усилитель должен подключаться к сети с третьим, заземляющим контактом. Подключайте усилитель через устройство защитного отключения (УЗО), рассчитанным на рабочий ток 16 А и током отключения 10 или 30 мА. Это повышает безопасность от поражения электрическим током. Ремонт электрических систем устройства должен производиться только квалифицированным персоналом. Существует риск поражения электрическим током при не надлежащем обращении с электрическими и электронными узлами усилителя.

Включение и работа K450 с открытой верхней крышкой — строго запрещена.

### **5.9 Опасность от пожара/взрыва**

Усилитель не предназначен для работы во взрывоопасных зонах. Необходимо строго соблюдать правила пожарной безопасности.

Также необходимо следить за чистотой частей присоединяемых к K450 работающих под давлением. Даже небольшое количество ГСМ в внутренних полостях системы может привести к детонации. Например возгорание ГСМ в трубопроводе может произойти при резкой подаче в него сжатого воздуха что вызовет возгорание воздушно-«топливной» смеси (как в цилиндре дизельного двигателя).

### **5.10 Опасность от рабочих сред (сжимаемого газа)**

Необходимо помнить, что сжимаемый газ в отличии от воздуха, при попадании в помещение может вызвать токсическое отравление, удушье и даже смерть. Например, при бесконтрольном открытии сбросной арматуры и наполнении помещения газом. Газ может вытеснить кислород необходимый для дыхания или изменить состав воздуха, что приведет к потере сознания и смерти. Необходимо оснащать рабочую зону вытяжным, вентиляционным оборудованием, при попадании газов в помещение. При появлении головокружений и подозрений на отравление, срочно прекратить работу, оказать пострадавшим медицинскую помощь.

### **5.11 Ответственность эксплуатирующей организации**



5.11.1 Эксплуатирующая организация — это лицо использующее данное устройство, предоставляющее его в пользование третьим лицам и которое во время эксплуатации, несет юридическую ответственность за защиту пользователя, персонала или третьих лиц.

5.11.2 Так как усилитель в частности предназначен для использования в составе других устройств, оборудования, поэтому, организация, эксплуатирующая усилители, обязана обеспечивать безопасность работ согласно законодательству.

5.11.3 Наряду с указаниями по технике безопасности, которые содержатся в данном руководстве, необходимо соблюдать действующие правила техники безопасности, предписания по охране труда и предписания по охране окружающей среды.

5.11.4 Эксплуатирующая организация должна собрать информацию о действующих предписаниях по охране труда и дополнительно определить возможные опасности, возникающие на месте использования усилителей в связи со специфическими условиями работы. На основе этого она должна разработать указания по эксплуатации усилителей. Разработанные указания должны соответствовать нормативным документам в течение всего срока службы устройства.

5.11.5 Эксплуатирующая организация должна регламентировать и определить ответственность за установку, обслуживание, устранение неисправностей, техническое обслуживание.

5.11.6 Эксплуатирующая организация должна позаботиться о том, чтобы все работы связанные с эксплуатацией выполнялись исключительно персоналом, обладающим необходимой квалификацией и допуском для данных работ. Необходимо чтобы все лица, которые работают с усилителями, прочли и поняли данное руководство. Кроме того, необходимо регулярно обучать персонал и информировать его об опасностях.

5.11.7 Эксплуатирующая организация должна предоставить персоналу необходимые средства индивидуальной защиты и обязать персонал применять их.

5.11.8 Эксплуатирующая организация должна содержать усилители в технически исправном состоянии. Проверять наличие и разборчивость табличек, надписей на усилителе. И при каждом вводе в эксплуатацию проводить техническое обслуживание. Периодически проверять систему аварийного, и автоматического выключения

усилителя. Необходимо обеспечить постоянный свободный доступ к кнопке аварийного выключения.

5.11.9 Эксплуатирующая организация должна позаботиться о том, чтобы при помощи усилителей сжимались только допущенные рабочие среды. Также необходимо, чтобы рабочие сжатый воздух, газы, были надлежащим образом предварительно подключены и хранились надлежащим образом.

5.11.10 Эксплуатирующая организация должна позаботиться о том, чтобы все подключаемые к усилителю элементы были рассчитаны и подобраны в соответствии с характеристиками усилителя.

### **5.12 Требование к персоналу**

Привлекайте к выполнению всех работ только обладающий соответствующей квалификацией персонал.

Эксплуатирующая организация должна регулярно инструктировать персонал. Для обеспечения возможности контроля необходимо составлять протокол о прохождении инструктажа.

## **6 Подготовка к работе**

6.1 Распаковка и осмотр усилителя.

6.2 Распакуйте прибор и протрите его чистой ветошью.

6.3 Установите систему на рабочем месте. Соедините блок усилителя с пультом управления, прилагаемым кабелем. Присоедините кабель питания.

6.4 Пневматическое подключение (рис. 3) производится с помощью компрессора 1 с постоянным выходным давлением не более 0.7 МПа.

6.5 Желательно подключение дополнительного фильтра-осушителя 2, предохранительного клапана 3, а также запорного вентиля 4. Также возможно подключение к усилителю баллона с газом 5 через понижающий редуктор 6 с предварительно установленным давлением не более 0.7МПа.

6.6 Все подключения должен производить только квалифицированный персонал.

6.7 Подключение выходной линии производится стальной, нержавеющей трубкой  $\Phi$  6×1.5 мм, рассчитанной на рабочее давление не ниже выходного давления усилителя. Также при необходимости получения более чистых сред, производитель по запросу может поставить дополнительный фильтр 7, с фильтрующим элементом из спрес-

сованных ультратонких перхлорвиниловых волокон (фильтрующий элемент толщиной до 6мм). Расход воздуха (газа) может уменьшиться в следствие применения фильтров.

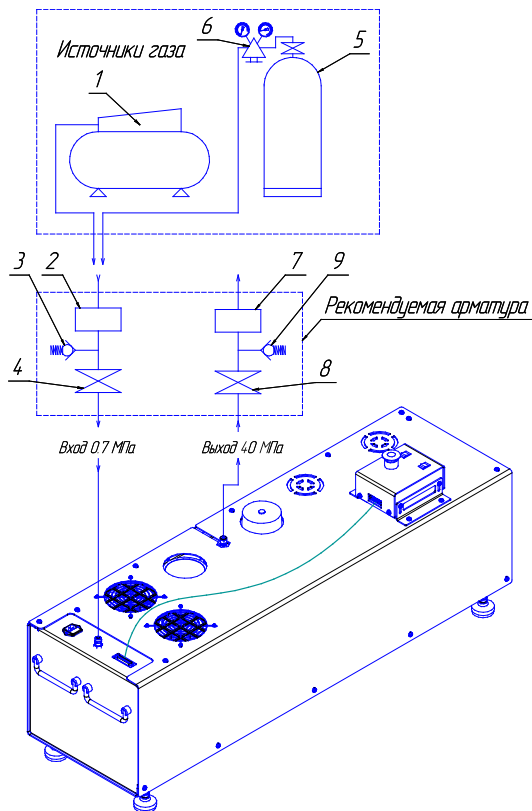


Рис. 3.

### Внимание

Все подключаемые приборы, устройства, и пр. должны соответствовать требованиям безопасности, иметь документацию, быть рассчитанными на выдаваемое усилителем давление, и допущенными к работе эксплуатирующей организацией.

Во избежание обратного натекания газа высокого давления через усилитель во входную линию при простоях усилителя — необходимо установить отсечную арматуру 8 и предохранительный клапан 9, в выходной линии. Обратное натекание газа может вывести устройство из строя!

Для предотвращения перегрева усилителя и выхода из строя, не перекрывайте вентиляционные отверстия на корпусе.

## **7 Порядок работы**

7.1 Произвести необходимые механические соединения, подготовить подключаемое оборудование к работе. Проверить систему с учетом требований безопасности.

1. Включить усилитель в сеть.
2. Включить питание усилителя.
3. Настроить необходимое давление, по электроконтактному манометру, для подключаемой системы.
4. Подать давление газа на усилитель. (При этом часть входного давления пройдет через усилитель в подключаемую систему.)
5. Нажать кнопку Старт / Стоп. (Усилитель начнет работу.)
6. При достижении необходимого давления, усилитель будет поддерживать его (без превышения расхода газа).

7.2 При завершении работ:

1. Остановить усилитель (кнопка Старт / Стоп).
2. Перекрыть поступление газа в усилитель.
3. Сбросить давление газа из подключаемой системы и усилителя.
4. Выключить питание усилителя.
5. Выключить усилитель из питающей сети.

## **8 Техническое обслуживание**

8.1 Для поддержания усилителя в рабочем состоянии необходимо проводить ежедневное и текущее обслуживание.

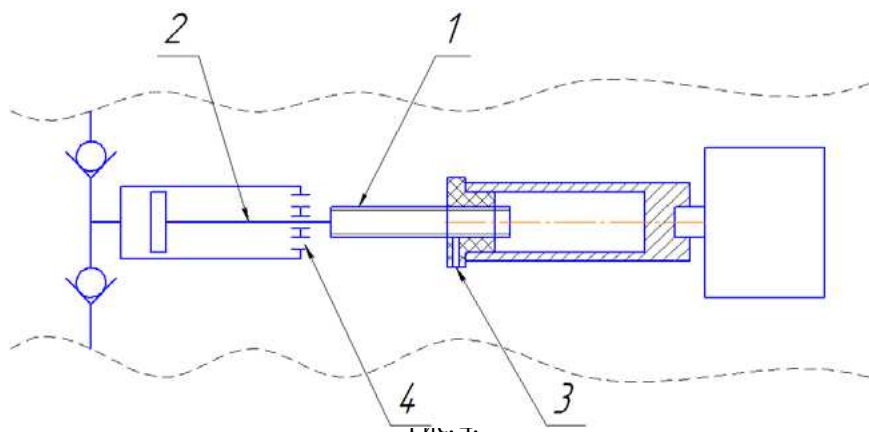
8.2 При ежедневном техническом обслуживании производят внешний осмотр, очищают от загрязнений и пыли сухой чистой ветошью.

8.3 При текущем техническом обслуживании необходимо выполнять работы по смазыванию узлов усилителя, контролю износа частей устройства. Проверить чистоту воздушных фильтров вентиляторов, в случае загрязнения — очистить или заменить новыми.

8.3.1 Для проведения текущего обслуживания произвести снятие крышки устройства. (Все работы производить с отключенным от электро и пневмо- сети усилителем, без давления в системе.)

8.3.2 Необходимо чистой, мягкой ветошью удалить старую смазку с шарико-винтовых пар 1 (рис. 4), штоков поршней 2.

8.3.3 Нанести на винты новую консистентную смазку Shell Gadus s2 v220ac 2 (допускается использовать смазку ЛИТОЛ — 24 ГОСТ 21150-87).



8.3.4 С помощью подходящего шприца вдавите смазку в отверстия 3 гаек ШВП;

8.3.5 Нанести консистентную смазку на штоки поршней. Вдавить подходящим шприцем смазку в отверстия 4, предназначенные для соединения под поршневых пространств цилиндров с атмосферой. Это необходимо для попадания смазки внутрь цилиндров, и смазки направляющих штоков.

8.3.6 Проверить затяжку крепежных элементов.

8.4 Текущее обслуживание проводите по мере необходимости, но не реже 1 раза в 3 месяца.

## 9 Хранение

9.1 В лабораторных условиях: протрите усилитель чистой ветошью и накройте полиэтиленовым колпаком.

9.2 В складском помещении: перед установкой усилителя на хранение необходимо: протереть его чистой ветошью, провести текущее техническое обслуживание и упаковать в заводскую упаковку (или аналогичную ей). Хранить усилитель в сухом отапливаемом помещении при температуре воздуха не ниже +5°C и относительной влажности не выше 80%.

## 10 Возможные неисправности и способы их устранения

Неисправность	Причина неисправности	Метод устранения
Усилитель не включается	Отсутствует напряжение в сети	Проверить напряжение
	Неисправно электрооборудование	Обратиться к специалисту
	Сгорел предохранитель	Заменить предохранитель
Система не герметична	Нарушена герметичность соединений	С помощью мыльной воды определить место не герметичности и устранить не герметичность
		Обратиться к специалисту

## 11 Гарантийные обязательства

11.1 Изготовитель гарантирует работу усилителя при соблюдении условий эксплуатации, хранения, транспортирования.

11.2 Гарантийный срок эксплуатации — 18 месяцев.

11.3 Гарантийный срок складского хранения — 6 месяцев.

11.4 Средний срок службы — не менее 8 лет.

## 12 Сведения о рекламациях

При возникновении неисправности, составьте акт о необходимости ремонта и отправьте его по адресу

## 13 Свидетельство о приемке

Электропневматический усилитель давления «К-450» заводской номер \_\_\_\_\_ соответствует КД АП.055.000.000 и признан годным для эксплуатации.

Дата выпуска

Ответственный \_\_\_\_\_

Подпись

Фамилия

М.П.

