

МЕГЕОН 98160



ЭЛЕКТРИЧЕСКИЙ
ОПРЕССОВОЧНЫЙ
НАСОС
ВЫСОКОГО ДАВЛЕНИЯ



**руководство
пользователя**

Благодарим вас за доверие к продукции нашей компании

© МЕГЕОН. Все права защищены.

СПЕЦИАЛЬНОЕ ЗАЯВЛЕНИЕ.....	2
ВВЕДЕНИЕ.....	2
ОСОБЕННОСТИ.....	2
СОВЕТЫ ПО БЕЗОПАСНОСТИ.....	3
ПЕРЕД ПЕРВЫМ ИСПОЛЬЗОВАНИЕМ.....	3
ВНЕШНИЙ ВИД И ОРГАНЫ УПРАВЛЕНИЯ.....	4
ВАЖНЫЕ ЗАМЕЧАНИЯ.....	5
ИНСТРУКЦИЯ ПО ЭКСПЛУАТАЦИИ.....	6
ТЕХНИЧЕСКИЕ ХАРАКТЕРИСТИКИ.....	9
СООТВЕТСТВИЕ ЕДИНИЦ ИЗМЕРЕНИЯ.....	9
ОБСЛУЖИВАНИЕ.....	9
ТИПОВЫЕ НЕИСПРАВНОСТИ.....	16
ОСОБОЕ ЗАЯВЛЕНИЕ.....	16
УХОД И ХРАНЕНИЕ.....	17
МЕРЫ ПРЕДОСТОРОЖНОСТИ.....	17
ГАРАНТИЙНОЕ ОБСЛУЖИВАНИЕ.....	17
КОМПЛЕКТ ПОСТАВКИ.....	17

УСЛОВНЫЕ ОБОЗНАЧЕНИЯ



ГОРЯЧАЯ
ПОВЕРХНОСТЬ



ВЫСОКОЕ
НАПРЯЖЕНИЕ



ВОЗМОЖНО
ПОВРЕЖДЕНИЕ
ПРИБОРА



РЕКОМЕНДАЦИЯ



ВНИМАНИЕ



НЕ ЗАКРЫВАЙТЕ
ВЕНТИЛЯЦИОННЫЕ
ОТВЕРСТИЯ



ТЕМПЕРАТУРНЫЙ
ДИАПАЗОН

СТАНДАРТЫ

RoHS **EAC** **CE**

СПЕЦИАЛЬНОЕ ЗАЯВЛЕНИЕ

Компания оставляет за собой право без специального уведомления, не ухудшая потребительских свойств насоса изменить: дизайн, технические характеристики, комплектацию, настоящее руководство. Данное руководство содержит только информацию об использовании, предупреждающие сообщения, правила техники безопасности и меры предосторожности при использовании соответствующих функций этого насоса и актуально на момент публикации.

ВВЕДЕНИЕ

МЕГЕОН 98160 – это электрический опрессовочный насос, предназначенный для гидроиспытаний ёмкостей, а также контроля герметичности трубопроводных, водопроводных, отопительных и сантехнических систем, в системах пожаротушения, паровых и котельных установок. Наличие регулируемого редукционного клапана позволяет точно установить и поддерживать давление. На выходе насоса установлен гидрозаполненный манометр для контроля создаваемого давления и гибкий шланг для подсоединения к испытываемому объекту. Постоянство давления обеспечивается за счет инновационной системы клапанов. Фильтр грубой очистки для защиты от загрязнения насоса в комплекте. Хорошо читаемая шкала манометра.

ОСОБЕННОСТИ

- 👍 Давление до 60 кгс/см²
- 👍 Регулировка давления
- 👍 Электрический привод
- 👍 Небольшой вес и размеры
- 👍 Невысокий уровень шума
- 👍 Удобная ручка для переноски
- 👍 Гидрозаполненный манометр
- 👍 Всё необходимое в комплекте

СОВЕТЫ ПО БЕЗОПАСНОСТИ



Конструкция насоса соответствует всем необходимым требованиям, но по соображениям безопасности для исключения случайного травмирования, повреждения испытуемых объектов и оборудования, а также правильного и безопасного использования насоса соблюдайте следующие правила:



- Не работайте при повышенной влажности воздуха, влажными или скользкими руками.



- Не разбирайте и не пытайтесь отремонтировать самостоятельно, те части насоса обслуживание которых не предусмотрено. Не вносите изменения в конструкцию насоса, не используйте запасные части и расходные материалы с иными размерами или характеристиками, чем указано в руководстве.



- Для обслуживания насоса используйте соответствующий по размерам и качеству инструмент. Наличие механических повреждений на корпусе, резьбе, шестигранниках, уплотнениях, манометре - гарантийным случаем не является.



- Эксплуатация с повреждённым корпусом, защитным кожухом, шнуром питания или шлангом высокого давления строго запрещена. Время от времени проверяйте корпус и кожух прибора на предмет трещин, а сетевой шнур, вилку и шланг высокого давления на предмет повреждения. В случае обнаружения этих и им подобных дефектов обратитесь к дилеру или в сервисный центр.

- Не работайте во взрывоопасной среде, т.к. при включении и выключении насоса возможно искрообразование, что может привести к взрыву.

- Если в электродвигатель насоса попала влага или жидкость немедленно выключите его, и обратитесь к дилеру или в сервисный центр.

- Если в электродвигателе насоса образовался конденсат (что может быть вызвано резкой сменой температуры окружающего воздуха) – необходимо не включая его, выдержать его при комнатной температуре без упаковки не менее 3 часов.



- Защитите электродвигатель насоса от попадания внутрь корпуса влаги, пыли, высокоактивных растворителей, и газов вызывающих коррозию. Поддерживайте поверхность насоса в чистом и сухом виде.



- Работая с помощником, будьте предельно внимательны, чтобы его не травмировать.



- Соблюдайте температурный режим двигателя насоса.

- **Не превышайте максимально допустимого давления для проверяемого оборудования.**

ПЕРЕД ПЕРВЫМ ИСПОЛЬЗОВАНИЕМ

После приобретения насоса МEGEON 98160, рекомендуем проверить его, выполнив следующие шаги:

Проверьте насос и упаковку на отсутствие механических и других видов повреждений, вызванных транспортировкой.

Если упаковка повреждена, сохраните её до тех пор, пока насос и аксессуары не пройдут полную проверку.

Убедитесь, что корпус насоса и электродвигателя не имеет трещин,

сколов, вмятин, а сетевой шнур, шланг высокого давления и манометр не повреждены.

Проверьте комплектацию насоса.

Если обнаружены дефекты и недостатки, перечисленные выше или комплектация не полная – верните насос продавцу.

Пожалуйста, внимательно прочитайте настоящее руководство перед первым использованием и храните его вместе с насосом для быстрого разрешения возникающих вопросов во время работы

ВНЕШНИЙ ВИД И ОРГАНЫ УПРАВЛЕНИЯ

- | | |
|----------------------------|---------------------------------------|
| 1 Ручка для переноски | 10 Фиксатор регулятора давления |
| 2 Электродвигатель | 11 Манометр |
| 3 Защитный кожух | 12 Выходной штуцер |
| 4 Индикатор подачи питания | 13 Пробка для сброса давления и слива |
| 5 Выключатель | 14 Шланг высокого давления |
| 6 Входной штуцер | 15 Всасывающий шланг |
| 7 Редукционный клапан | 16 Сливной шланг |
| 8 Сливной штуцер | 17 Фильтр грубой отчистки |
| 9 Регулятор давления | 18 Сетевой шнур |



ВАЖНЫЕ ЗАМЕЧАНИЯ

Важные замечания, которые необходимо знать при эксплуатации насоса. Несоблюдение этих замечаний значительно сократит срок службы насоса, а в некоторых случаях может спровоцировать неисправности, которые ГАРАНТИЙНЫМ СЛУЧАЕМ НЕ ЯВЛЯЮТСЯ.



ВНИМАНИЕ!!! Насос **НЕ РАССЧИТАН** на длительную работу с коррозионно-активными жидкостями. Этиленгликоль, пропиленгликоль и вода имеют коррозионную активность к материалам корпуса насоса и уплотнениям, активно вымывают и не способствуют смазке трущихся деталей. По этой причине долгое нахождение воды или теплоносителя в насосе – не допускается. Износ уплотнений вызванный отсутствием смазки и внутренняя коррозия деталей - гарантийным случаем **НЕ ЯВЛЯЮТСЯ**.



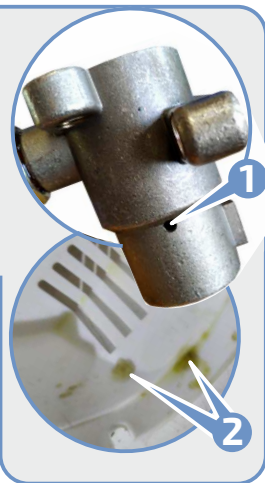
ВНИМАНИЕ!!! Насос **НЕ ПРЕДНАЗНАЧЕН** для длительной непрерывной работы. Рекомендуемый режим работы насоса - 5 мин - (работа) - 15 мин - (перерыв). Во время работы необходимо периодически контролировать температуру двигателя насоса. В зависимости от нагрузки фактическое время работы может отличаться. При нагреве корпуса двигателя до 50 °С (рука на грани терпения) - необходимо выключить насос и дать остыть двигателю.



Если двигатель насоса при включении не запустился - **КАТЕГОРИЧЕСКИ ЗАПРЕЩЕНО** оставлять выключатель питания во включенном положении более 3 секунд, это вызывает очень быстрый разогрев обмотки двигателя и может послужить причиной выхода его из строя. Перед следующей попыткой запуска необходимо устранить причину затруднённого пуска. Возможные причины и методы их устранения приведены в таблице «Типовые неисправности». Неисправность двигателя связанная с его перегревом - гарантийным случаем **НЕ ЯВЛЯЕТСЯ**.

Во время работы насоса необходимо периодически проверять отсутствие течи рабочей жидкости из дренажного отверстия **1** под защитным кожухом. Наличие даже незначительной течи **2** говорит о неисправности уплотнения. Игнорирование течи приведёт к выходу из строя двигателя. Неисправности двигателя связанные с попаданием в него жидкости - гарантийным случаем **НЕ ЯВЛЯЮТСЯ**.

Допускается кратковременная работа насоса с водой и теплоносителями на основе этиленгликоля и пропиленгликоля с последующей тщательной промывкой сразу после использования (см. пункт "Обслуживание, подготовка к хранению").



ИНСТРУКЦИЯ ПО ЭКСПЛУАТАЦИИ



Во всех случаях мы **РЕКОМЕНДУЕМ** использовать на входе насоса фильтр тонкой очистки (в комплект поставки не входит), фильтра грубой очистки, входящего в комплект поставки, при наличии в жидкости взвеси **НЕДОСТАТОЧНО**.



ВНИМАНИЕ! Не затягивайте регулятор давления до упора, это может привести к превышению допустимого давления и выхода из строя манометра (неисправность манометра не является гарантией).

РЕКОМЕНДАЦИИ ПО ПРОВЕДЕНИЮ ИСПЫТАНИЙ



Все фитинги, шланги и трубопроводы в которых создаётся давление - должны иметь достаточный запас прочности.



При испытательном давлении менее 10 кгс/см² - **РЕКОМЕНДУЕМ** установить в систему дополнительный манометр пункт ③ по схеме с более низким пределом измерения. Если систему необходимо испытать с контролем давления по манометру, являющимся "Средством измерения", то такой манометр с действующей "поверкой" необходимо установить в систему дополнительно пункт ③ по схеме.

Объём системы	Рекоменд. схема	Примерное время заполнения	Примечания
до 10 литров	1	до 5 минут	Обязательный контроль температуры двигателя насоса
10 ... 50 литров	1	от 20 минут до 1 часа	Обязательный контроль температуры двигателя насоса, заполнение с перерывами для остывания двигателя насоса.
10 ... 50 литров	2	до 5 минут (зависит от производительности второго насоса)	Необходим второй насос низкого давления с высокой производительностью
более 50 литров	2	Зависит от объёма системы и производительности второго насоса	

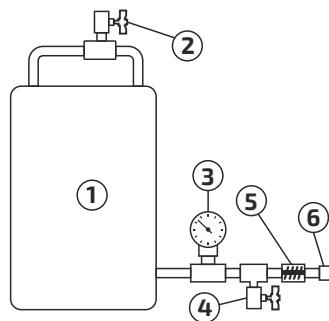
СХЕМА 1 (Испытание системы при помощи насоса МЕГЕОН 98160)

ПОРЯДОК ПРОВЕДЕНИЯ ИСПЫТАНИЯ

Подготовка

Соберите установку по этой схеме.

- ① Испытуемая система
- ② Клапан (кран) сброса воздуха
- ③ Дополнительный манометр (при необходимости)
- ④ Клапан (кран) сброса давления
- ⑤ Обратный клапан
- ⑥ Штуцер для подключения насоса (G1/2" ВР)



Подсоедините к насосу всасывающий и обратный шланги. На всасывающий шланг установите фильтры грубой и тонкой очистки (если жидкость для испытания чистая без взвеси и осадка - достаточно только фильтра тонкой очистки). Опустите их в ёмкость с жидкостью для испытаний.

Подсоедините к насосу шланг высокого давления, другой конец шланга подключите к установке, пункт ⑥ по схеме. В самой верхней точке испытываемой системы должен быть установлен клапан, пункт ② по схеме для удаления воздуха из системы.

Клапана пункт ② и ④ по схеме, на установке должны быть закрыты.

Закрутите клапан сброса давления на насосе и полностью ослабьте регулятор давления.

Наполните ёмкость жидкостью для испытания (она должна соответствовать условиям испытания).

● ИСПЫТАНИЕ

Включите насос и дождитесь круговой циркуляции жидкости через всасывающий шланг => насос => сливной шланг, после этого дождитесь пока весь воздух не выйдет из насоса.

Медленно, с перерывами, затягивая регулятор давления, создайте давление в системе 3...4 кгс/см² (0,3...0,4 МПа), (манометр насоса начинает показывать давление от 5 кгс/см², (0,5 МПа) и в нижней части шкалы имеет более высокую погрешность) и выключите насос.

Удалите воздух из системы, если избыточного давления не хватило - закройте клапан сброса воздуха, включите насос и создайте избыточное давление в системе снова, потом сбросьте воздух и т.д. пока в системе не останется воздуха.

После того, как в системе не останется воздуха, создайте давление 3...4 кгс/см² (0,3...0,4 МПа), выдержите систему под этим давлением некоторое время (контролируя по манометру изменение давления), если давление падает - необходимо найти и устранить утечку.

Если через некоторое время давление не изменилось, то включите насос, и плавно затягивая регулятор давления, с перерывами (для стабилизации), доведите давление в системе до значения на 10% выше необходимого и выключите насос.

После этого при помощи клапана сброса ④ (установленного в систему), необходимо сбросить давление до необходимого.

Выдержите систему под давлением необходимое, согласно условиям, время. Испытание считается успешным, если в течение времени испытания давление в системе осталось неизменным или снизилось на допустимую, указанную в условиях, величину.

Ослабьте клапан сброса давления на насосе. После сброса давления отключите насос от испытываемой системы.

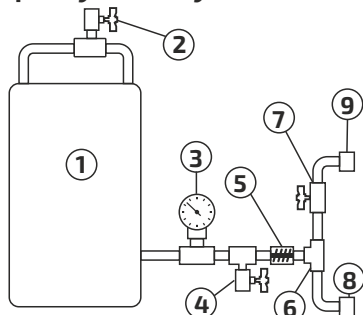
Сбросьте давление в системе при помощи клапана сброса ④, установленного в систему

СХЕМА 2

(Испытание системы при помощи 2 насосов разной производительности) Порядок проведения испытания

ПОДГОТОВКА

Соберите установку по этой схеме



- 1 Испытуемая система
- 2 Клапан (кран) сброса воздуха
- 3 Дополнительный манометр (при необходимости)
- 4 Клапан (кран) сброса давления
- 5 Обратный клапан
- 6 Тройник
- 7 Кран со стороны насоса низкого давления
- 8 Штуцер для подключения насоса МЕГЕОН 98160 (G1/2" ВР)
- 9 Штуцер для подключения насоса низкого давления

Подсоедините к насосу МЕГЕОН 98160 всасывающий и обратный шланги. На всасывающий шланг установите фильтры грубой и тонкой очистки (если жидкость для испытания чистая без взвеси и осадка - достаточно только фильтра тонкой очистки). Опустите их в ёмкость с жидкостью для испытаний.

Подсоедините к насосу шланг высокого давления, другой конец шланга подключите к установке пункт (8) по схеме. В самой верхней точке испытываемой системы должен быть установлен клапан пункт (2) по схеме для удаления воздуха из системы.

Клапана пункт (2) и (4) по схеме, на установке должны быть закрыты.

Закрутите клапан сброса и полностью ослабьте регулятор давления насоса МЕГЕОН 98160

Наполните ёмкость жидкостью для испытания (она должна соответствовать условиям испытания).

● ЗАПОЛНЕНИЕ

Откройте кран пункт (7) по схеме, включите насос **НИЗКОГО** давления и заполните систему с небольшим избыточным давлением. Спомощью клапана (2) удалите воздух из системы. Выключите насос и закройте кран пункт (7) по схеме.

● ИСПЫТАНИЕ

Включите насос МЕГЕОН 98160 и дождитесь круговой циркуляции жидкости через всасывающий шланг => насос => сливной шланг, после этого дождитесь пока весь воздух не выйдет из насоса.

Медленно, с перерывами, затягивая регулятор давления, создайте давление в системе 3...4 кгс/см² (0,3...0,4 МПа), (манометр насоса начинает показывать давление от 5 кгс/см², (0,5 МПа) и в нижней части шкалы имеет более высокую погрешность) и выключите насос.

Выдержите систему под этим давлением некоторое время (контролируя по манометру изменение давления), если давление падает - необходимо найти и устранить утечку.

Если через некоторое время давление не изменилось, то приоткройте клапан сброса воздуха (2) и проверьте его наличие в системе, при наличии воздуха сравните его. После этого включите насос, и плавно затягивая

регулятор давления с перерывами (для стабилизации), доведите давление в системе до значения на 10% выше необходимого и выключите насос. После этого при помощи клапана сброса ④ (установленного в систему), необходимо сбросить давление до необходимого.

Выдержите систему под давлением необходимое, согласно условиям, время. Испытание считается успешным, если в течение времени испытания давление в системе осталось неизменным или снизилось на допустимую, указанную в условиях, величину.

Ослабьте клапан сброса давления на насосе. После сброса давления отключите насос от испытываемой системы.

Сбросьте давление в системе при помощи клапана сброса ④, установленного в систему.

● ТЕХНИЧЕСКИЕ ХАРАКТЕРИСТИКИ

Параметр	Значение
Предельное давление	60 кгс/см ² (6 МПа)
Расход	≈ 2,5 л/мин.
Режим работы	5 мин (работа)/15 мин (перерыв)
Нижний порог индикации манометра	≈ 5 кгс/см ² (0,5 МПа)
Регулировка давления	Да, регулируемый редукционный клапан
Потребляемая мощность	250 Вт, при максимальном давлении до 500 Вт
Напряжение питания	230 В 50 Гц
Штуцер всасывания	G1/2"-14 ниток, НР*, со шлангом 3/4"-14 ниток НР*
Штуцер высокого давления	M14x1,5 НР, со шлангом и переходником G1/2" – 14 ниток, НР*
Условия эксплуатации	Температура 0...40 °С Влажность 20...60%
Условия хранения и транспортировки	Температура -20...60 °С Влажность 20...80%, Без выпадения конденсата
Размеры в собранном виде	330 x 250 x 200 мм
Вес	9 кг

*НР - наружная резьба.

● СООТВЕТСТВИЕ ЕДИНИЦ ИЗМЕРЕНИЯ

Международная единица	Национальная единица
1 МПа	= 10 кгс/см ²
100psi	= 7,03 кгс/см ²

Шкала манометра отградуирована в «psi» и " МПа".

● ОБСЛУЖИВАНИЕ

● Подготовка к хранению

Во избежание появления коррозии на внутренних деталях насоса и повреждения уплотнений после использования насоса с коррозионно активными жидкостями - необходимо из него удалить остатки жидкостей.

● Для этого необходимо подготовить:

Ёмкость объемом 1,5...2 литра с горлышком, в которое можно вставить и зафиксировать все 3 шланга

1 литр тормозной жидкости DOT4 (для осушения влаги)

1 литр индустриального масла И20А (для консервации)

Заглушку G1/2" с внутренней резьбой и просверленным в ней отверстием диаметром приблизительно 2 мм.

● **Порядок проведения:**

Если насос работал с теплоносителем - начните с промывки, если с водой - то с осушения.

Прикрутите всасывающий и выходной шланги и наденьте сливной, опустите их в подготовленную ёмкость так, чтобы всасывающий шланг был погружён в жидкость, а сливной и выходной были над ней. На выходной шланг необходимо установить заглушку без уплотнений и не затягивать её.

Заглушка необходима для создания небольшого избыточного давления на выходе.

● **Промывка:**

Налейте в ёмкость чистую воду. Полностью ослабьте регулятор давления и немного клапан сброса. Включите насос и дождитесь круговой циркуляции воды через насос, когда из насоса выйдет весь воздух, начните понемногу затягивать регулятор давления до тех пор, пока из выходного шланга не потечёт вода. При этом через трубку сброса должна начаться циркуляция от клапана сброса к редукционному клапану. Дайте поработать насосу не менее 30 секунд. Выключите насос. После этого отключите все шланги и наклоняя насос в разные стороны слейте из него воду сколько возможно, исключая попадание воды в двигатель. Слейте из ёмкости воду (чем суше будет ёмкость, тем лучше).

● **Осушение:**

Налейте в ёмкость тормозную жидкость. Полностью ослабьте регулятор давления и немного клапан сброса. Включите насос и дождитесь круговой циркуляции жидкости через него. Когда из насоса выйдет весь воздух начните понемногу затягивать регулятор давления до тех пор, пока из выходного шланга не потечёт жидкость. При этом через трубку сброса должна начаться циркуляция от клапана сброса к редукционному клапану. Дайте поработать насосу не менее 30 секунд. Выключите насос. После этого отключите все шланги и наклоняя насос в разные стороны слейте из него жидкость сколько возможно, исключая попадание жидкости в двигатель.

Слейте из ёмкости тормозную жидкость в тару и плотно закройте. Её можно использовать несколько раз, при условии хранения в плотно закрытой таре, при увеличении её объёма примерно на 10% - её необходимо утилизировать, дальнейшее её использование не даст необходимого эффекта.

● **Консервация:**

Налейте в ёмкость индустриальное масло. Полностью ослабьте регулятор давления и немного клапан сброса. Включите насос и дождитесь круговой циркуляции масла через насос, когда из насоса выйдет весь воздух начните понемногу затягивать регулятор давления до тех пор, пока из выходного шланга не потечёт масло. При этом через трубку сброса должна начаться циркуляция от клапана сброса к редукционному клапану. Дайте поработать насосу не менее 30 секунд. Выключите насос. После этого отключите все шланги и наклоняя насос в разные стороны слейте из него часть масла,

которое легко сливается, исключая попадание масла в двигатель. Слейте из ёмкости масло в тару и плотно закройте, его можно использовать многократно, при условии консервации осушенного насоса. Оставьте насос на несколько часов в сухом тёплом помещении. После этого насос можно упаковать в контейнер и убрать на хранение.



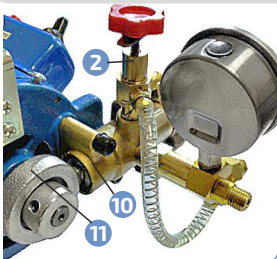
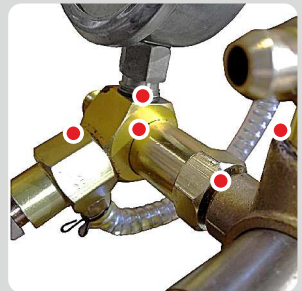
Если насос хранится не в закрытом контейнере - **РЕКОМЕНДУЕТСЯ** закрыть пробками все входные и выходные штуцеры, чтобы избежать попадания в насос пыли и других посторонних частиц. Чтобы насос работал долго - его необходимо периодически обслуживать по методике описанной ниже.



Разборка и обслуживание насоса допускается только персоналом имеющим достаточные для этого слесарные навыки, необходимый высококачественный инструмент и оборудование, знание устройства насосов высокого давления и все необходимые для обслуживания расходные материалы.



ВНИМАНИЕ!!! Некоторые крепежные элементы затянуты с достаточно высоким моментом - для исключения повреждения этих элементов или получения травм - необходимо использовать только высококачественный инструмент. Резьбовые соединения указанные на фото собраны на специальный герметик - разборка этих соединений **НЕ ДОПУСКАЕТСЯ**. Большинство деталей насоса сделаны из достаточно мягких металлов, которые легко повредить при неквалифицированном обслуживании и использовании низкокачественного или несоответствующего по размеру инструмента.



Перечень узлов насоса разборка и обслуживание которых допустимо.

1 Двигатель и все электрические цепи

2 Редукционный клапан

3 Обратный клапан

4 Клапан сброса

5 Манометр

6 Головка цилиндра

7 Впускной клапан

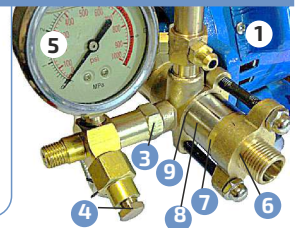
8 Цилиндр и поршень

9 Перепускной клапан

10 Уплотнения штока поршня

11 Экцентрик

Перечень узлов насоса снятие, разборка и обслуживание которых **НЕ ДОПУСКАЕТСЯ**.



Рабочие поверхности впускного и перепускного клапана **ПРИТЁРТЫ** - механическая обработка этих поверхностей **НЕ ДОПУСКАЕТСЯ**. Наличие механических повреждений на рабочих поверхностях клапанов или следов обработки - гарантийным случаем **НЕ ЯВЛЯЕТСЯ**.



Во всех операциях обслуживания, там где необходимо нужно набить при сборке литиевую смазку серии EP (Extrime Pressure) нейтральную к уплотнениям и высокой адгезией к металлу.

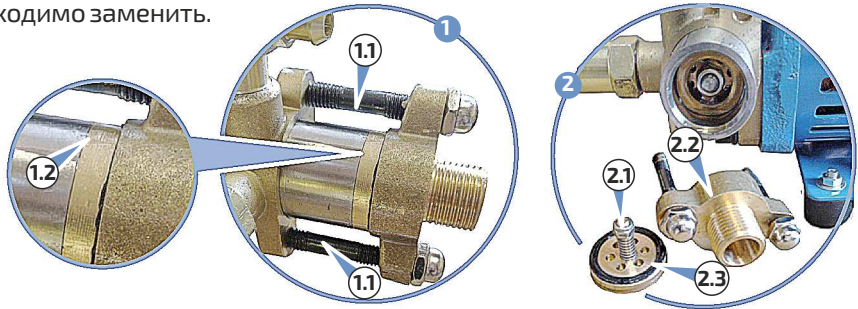
● ОБСЛУЖИВАНИЕ ВПУСКНОГО КЛАПАНА

Открутить 2 шпильки (1.1) снять головку (2.2) и впускной клапан (2.1)

Проверить клапан на отсутствие загрязнений на рабочих поверхностях и свободный ход подпружиненного штока. Разбирать сам клапан без крайней необходимости не следует.

Проверить состояние двух резиновых уплотнений на клапане (2.3)

Соберите в обратной последовательности, точно совмещая наружный диаметр клапана и цилиндра (1.2) исключая заминание и выпадение из посадочного места резиновых уплотнений. Повреждённые уплотнения необходимо заменить.



● ДЕМОНТАЖ НАСОСА С ДВИГАТЕЛЯ

Ослабить 3 винта и снять защитный пластиковый кожух.

Выкрутить 2 шпильки (3.1)

Демонтировать головку цилиндра (3.2) и впускной клапан (3.3)

Открутить гайку крепления поршня к штоку (3.4)

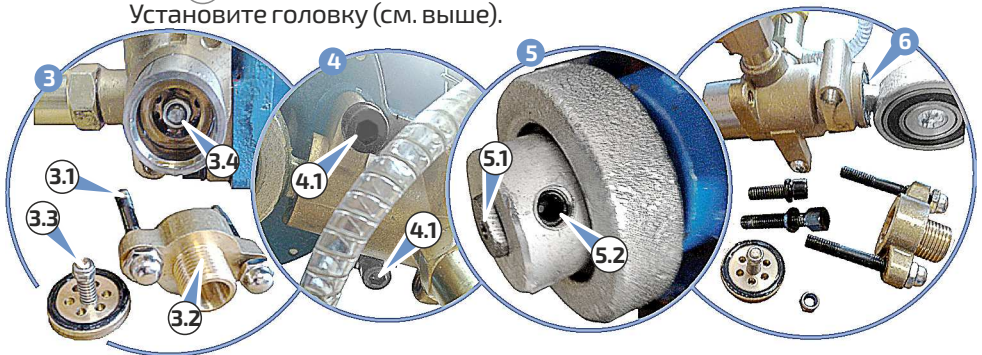
Ослабить стопорный винт эксцентрика к валу двигателя (5.2)

Открутить 2 болта крепления насоса к фланцу двигателя (4.1)

Демонтировать насос (6)

Установку насоса произвести в обратной последовательности. Стопорный винт эксцентрика (5.2) должен быть напротив лыски на валу двигателя. (5.1)

Установите головку (см. выше).



● ОБСЛУЖИВАНИЕ ЭКСЦЕНТРИКА

- 1 Снять головку и впускной клапан (см.выше)
- 2 Демонтировать насос с двигателя (см.выше)
- 3 Вытащить эксцентрик с шатуном и штоком (8.1) из насоса (8.2)

Проверьте подшипник (9.6) на вращение (заеданий, стуков и люфта в подшипнике быть не должно, вращение должно быть равномерное с лёгким усилием), при наличии любого из перечисленных дефектов подшипник подлежит замене.

Снимите с подшипника пыльник (9.3)

При наличии в смазке подшипника продуктов износа - промыть его и набить новой смазкой, при отсутствии продуктов износа - смазку добавлять при необходимости.

Установите пыльник (9.3) обратно

Проверьте наличие смазки в соединении шатун-палец-шток (9.8) - при отсутствии или недостатке набить смазкой.

Перед сборкой проверить палец штока (9.4) на развальцовку, палец не должен болтаться в штоке и выступать за рабочий диаметр (9.2) (вид (9.9)) (в противном случае он повредит полимерное уплотнение). В соединении поперечного люфта быть не должно

Проверить 2 рабочих диаметра штока (9.1) и (9.2) на отсутствие дефектов.

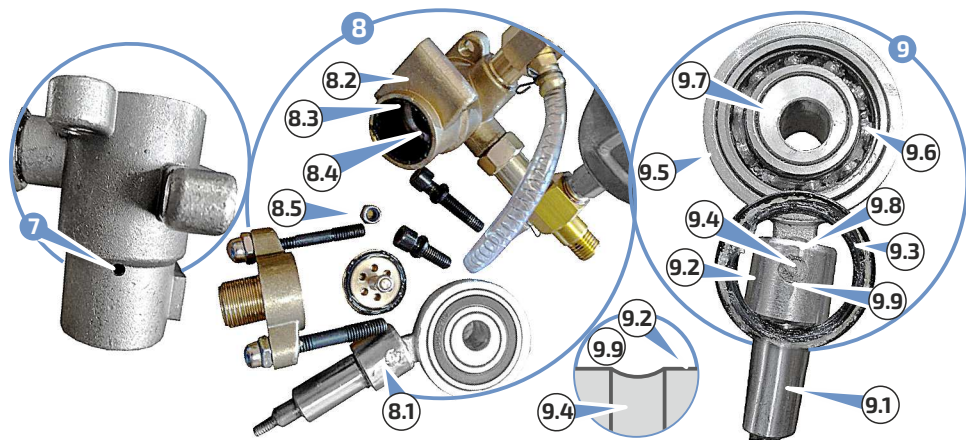
Проверить 2 полимерных уплотнения (8.3) и (8.4) запрессованных в корпус насоса на отсутствие дефектов

Если не было течи из дренажного отверстия (7) в нижней части корпуса насоса, то снимите сухой ветошью остатки смазки с уплотнений корпуса (8.3) и (8.4) и с рабочих диаметров штока (9.1) и (9.2)

Нанесите на уплотнения (8.3) (8.4) и шток (9.1) и (9.2) небольшой слой смазки.

Вращательно-поступательным движением вставьте шток в насос до упора.

- 1 Закрутите гайку крепления поршня к штоку (8.5)
- 2 Установите насос на двигатель (см. выше)
- 3 Установите головку (см.выше)



● ОБСЛУЖИВАНИЕ ЦИЛИНДРО-ПОРШНЕВОЙ ГРУППЫ

- 1 Снимите головку с насоса (см. выше).
- 2 Снимите насос с двигателя (см. выше).
- 3 Выньте шток из насоса (см. выше).

Выдавите поршень **10.1** из цилиндра **10.3** в сторону впускного клапана. С помощью пинцета или аналогичного инструмента извлеките перепускной клапан **10.4** из цилиндра **10.3**.

Проверьте поршневое кольцо **10.2** на наличие дефектов и загрязнений.

Проверьте внутреннюю поверхность цилиндра **10.3** на наличие загрязнений.

Цилиндр **10.3** может выпасть из корпуса насоса - это нормальное явление, он прижимается к корпусу головкой.

Проверьте рабочие поверхности поршня **10.1** и клапана **10.4** на наличие загрязнений.

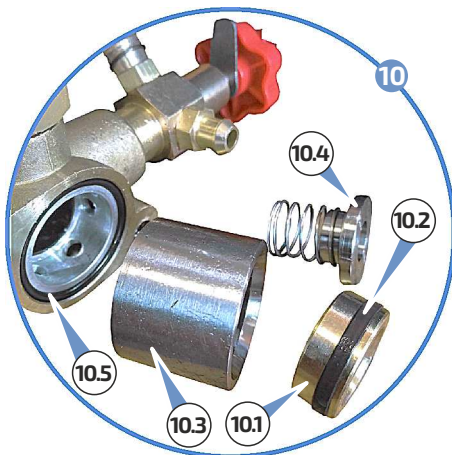
При наличии загрязнений - удалите их.

Установите перепускной клапан **10.4** затем установите поршень **10.1** в цилиндр, при установке нужно с помощью оправки по кругу обжать поршневое кольцо **10.2**. Вставлять поршень необходимо со стороны большой фаски.

Если цилиндр выпадал из корпуса проверьте состояние резинового уплотнения **10.5** под ним.

Цилиндр должен быть установлен ровно относительно оси насоса.

- 1 Установите шток (см. выше)
- 2 Установите насос на двигатель (см. выше)
- 3 Установите головку (см. выше)



● ПРОВЕРКА (ЗАМЕНА) УПЛОТНЕНИЯ ШТОКА

- 1 Снимите головку с насоса (см. выше)
- 2 Снимите насос с двигателя (см. выше)
- 3 Выньте шток (см. выше).
- 4 Снимите цилиндро-поршневую группу (см. выше).

Аккуратно, не повреждая, снимите резиновое кольцо **13** уплотняющее цилиндр.

Выньте алюминиевый сепаратор **14.1**

Выньте резиновое кольцо, уплотняющее сепаратор **14.3**

Аккуратно, исключая перекосы выдавите алюминиевую чашку с манжетой **14.4**

Извлеките манжету **15.1** из чашки **15.2**

Внимательно осмотрите манжету (15.1) если у манжеты присутствуют:
Царапины или порезы на рабочей поверхности
Неравномерная жёсткость по диаметру
Изменение цвета или неравномерный оттенок материала манжеты (11)
Если у свободно лежащей манжеты ширина канавки меньше 1,2 мм (12)

При наличии любого из перечисленных дефектов, манжета подлежит замене.

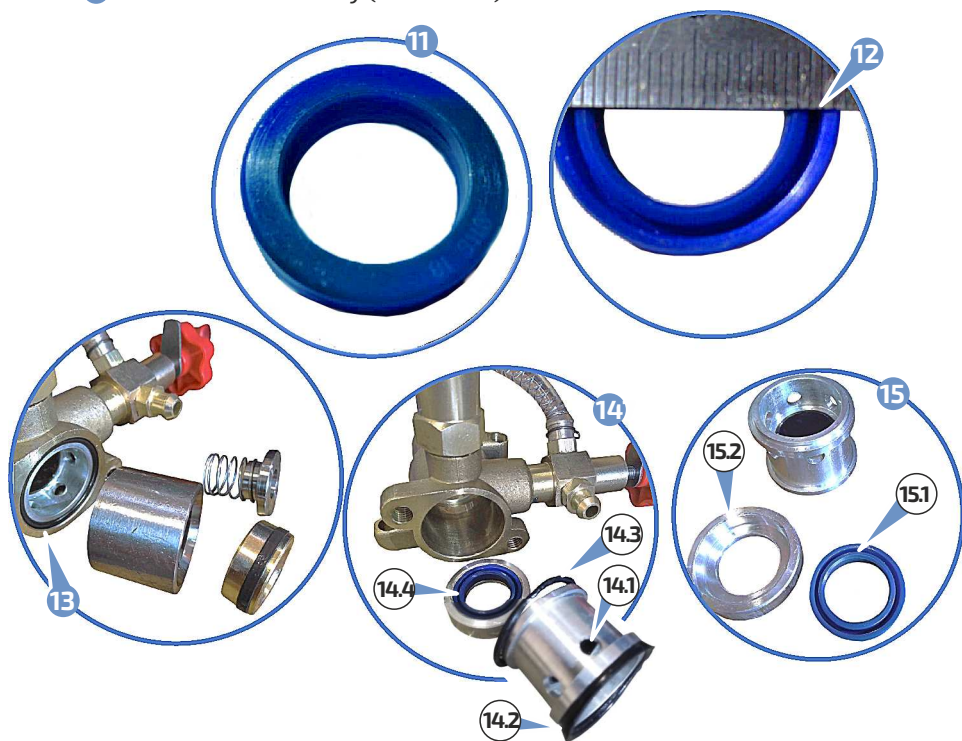
Установите манжету (15.1) в чашку (15.2) в канавку манжеты набейте смазку.

Запрессуйте чашку с манжетой (14.4) в корпус, уложите ровно без вспучивания резиновое кольцо (14.3)

Установите сепаратор (14.1) равномерно нажимая на него и вращая добейтесь ровной установки резинового кольца (14.3)

Сверху сепаратора установите ровно, без вспучивания резиновое кольцо (14.2) и установите цилиндр большой фаской наружу. Цилиндр должен быть установлен ровно относительно оси насоса.

- 1 Соберите цилиндро-поршневую группу (см. выше)
- 2 Установите шток (см. выше)
- 3 Установите насос на двигатель (см. выше)
- 4 Установите головку (см. выше)



ТИПОВЫЕ НЕИСПРАВНОСТИ

Проблема	Возможные причины	Устранение неисправностей
Насос не создаёт достаточного давления	Негерметичны уплотнения насоса или в испытываемой системе течь.	Разобрать, правильно собрать при неисправности - заменить. Устранить течь.
	Коррозия на внутренних деталях насоса	Необходим ремонт или замена
	Неисправен, загрязнён, залип один из клапанов или износ поршневого кольца, уплотнение или пальца	Разобрать, промыть, собрать при неисправности заменить
	Неисправен манометр	Необходим ремонт в СЦ
Утечка из насоса	Неправильная сборка, износ, повреждение, вымывание или несоответствие уплотнений	Разобрать, правильно собрать при неисправности – заменить (смазка в некоторых местах насоса работает в качестве уплотнения)
Насос не всасывает жидкость	Большая высота подъёма, не работает один из клапанов, нет рабочей жидкости в цилиндре.	Устранить, при неисправности заменить, залить в цилиндр несколько граммов рабочей жидкости (через входной штуцер, после этого необходимо нажать на клапан для перетекания жидкости в цилиндр.
Насос создаёт высокое давление	Затянут регулятор давления	Ослабить регулятор давления
Насос создаёт высокое давление и не регулируется	Неисправен редуцирующий клапан	Необходим ремонт в СЦ
Насос не держит созданное давление	Не закрыт клапан сброса	Закрыть клапан сброса
	Пропускает клапан сброса	Необходим ремонт в СЦ
	Пропускает обратный клапан	
Неуверенный, затруднённый или долгий запуск двигателя	Подклинивание эксцентрика	Необходим ремонт
	Подклинивание насоса	
	Запуск при давлении в насосе выше 10 кгс/см ²	Сбросить давление, попробовать снова
	Низкое напряжение питания, низкокачественный удлинитель	Проверить, устранить
Не подаётся питание		
Насос не включается	Заклинен насос или эксцентрик	Необходим ремонт
	Неисправен двигатель, цепи запуска	
	Попадание в насос инородных тел	Устранить

ОСОБОЕ ЗАЯВЛЕНИЕ

Утилизируйте отработанные гигроскопические и смазочные материалы в соответствии с действующими требованиями и нормами вашей страны проживания.



СРОК СЛУЖБЫ

Срок службы насоса 3 года. Он действителен при соблюдении потребителем требований и рекомендаций настоящего руководства.

МЕРЫ ПРЕДОСТОРОЖНОСТИ

- Защитите насос от внешней вибрации и ударов, и не роняйте его.
- После хранения или транспортировки насоса при температуре ниже 0 °С, насос перед использованием необходимо выдерживать при комнатной температуре не менее 3 часов. В противном случае возможно повреждение уплотнений насоса



ЗАПРЕЩЕНО РАЗБИРАТЬ ТЕ ЧАСТИ НАСОСА, ОБСЛУЖИВАНИЕ КОТОРЫХ НЕ ПРЕДУСМОТРЕНО.

УХОД И ХРАНЕНИЕ

Не храните насос в местах, где возможно попадание влаги или пыли внутрь корпуса, мест с высокой концентрацией химических веществ в воздухе. Не подвержайте насос воздействию внешних вибраций, высоких температур ($\geq 60^{\circ}\text{C}$), влажности ($\geq 80\%$) и прямых солнечных лучей. Не протирайте насос высокоактивными и горючими жидкостями, промасленной ветошью и др. загрязнёнными предметами. Используйте специальные сухие салфетки или ветошь. Когда насос влажный, высушите его перед хранением. Для чистки корпуса насоса, используйте мягкую слегка влажную чистую ткань, не используйте жёсткие и абразивные предметы.

ГАРАНТИЙНОЕ ОБСЛУЖИВАНИЕ

Для получения обслуживания следует предоставить насос в чистом виде, полной комплектации и следующие данные:

- 1 Контактная информация;
- 2 Описание неисправности;
- 3 Модель;
- 4 Серийный номер;
- 5 Документ, подтверждающий покупку (копия);
- 6 Информацию о месте приобретения;
- 7 Полностью заполненный гарантийный талон.

Пожалуйста, обратитесь с указанной выше информацией к дилеру или в компанию «МЕГЕОН». Насос, отправленный, без всей указанной выше информации будет возвращен клиенту без ремонта.

КОМПЛЕКТ ПОСТАВКИ

- 1 Насос опрессовочный МЕГЕОН 98160 – 1 шт.
- 2 Шланг всасывающий - 1 шт.
- 3 Шланг сливной - 1 шт.
- 4 Шланг высокого давления - 1 шт.
- 5 Переходник - 1 шт.
- 6 Комплект уплотнений - 1 шт.
- 7 Фильтр грубой очистки - 1 шт.
- 8 Ёмкость для жидкости - контейнер для хранения (пластиковый ящик с крышкой) - 1 шт.
- 9 Руководство по эксплуатации – 1 экз.
- 10 Гарантийный талон – 1 экз.



МЕГЕОН

© МЕГЕОН. Все материалы данного руководства являются объектами авторского права (в том числе дизайн). Запрещается копирование (в том числе физическое копирование), перевод в электронную форму, распространение, перевод на другие языки, любое полное или частичное использование информации или объектов (в т.ч. графических), содержащихся в данном руководстве без письменного согласия правообладателя. Допускается цитирование с обязательной ссылкой на источник.