

Easidew PRO I.S.

Искробезопасный преобразователь точки росы

Easidew PRO I.S. – это надежный и точный двухпроводной преобразователь точки росы для измерения малых концентраций влаги в газообразных и жидких средах с широким спектром промышленного применения. Международные сертификаты и разрешения, прочность и долговечность, позволяют успешно использовать преобразователь в газовой, нефтяной и нефтеперерабатывающей



Особенности

- Диапазон измерений: от -110 до +20°C ТТР
- Сертификаты ATEX, IECEx, cCSAus, FM, TP TC
- Точность $\pm 1^\circ\text{C}$ ТТР
- Выход 4-20мА (двухпроводной)
- Сертификат калибровки (13 точек)
- Рабочее давление до 450 бар
- Различные типы резьбового соединения
- Сертификация материалов по EN 10204 3.1
- Влагосодержание в газах и жидкостях
- Программа обмена датчиков
- Обезжиривание, для применения в кислороде

Применение

- Природный газ (транспорт и переработка)
- Осушка трубопроводов
- Коммерческий учет
- Производство и передача сжиженных газов (LNG)
- Нефтехимия и нефтепереработка (жидкости)
- Каталитические процессы
- Полимеризация
- Осушка сжатого природного газа (CNG)
- Металлургия с применением замещающих газов
- Сжатый воздух во взрывоопасных зонах



Easidew PRO I.S.

Надежный, искробезопасный Преобразователь точки росы

Easidew PRO I.S. предназначен для измерения влажности в сложных технологических процессах нефтепереработки, как в газовых, так и в жидких средах. Преобразователь имеет широкий диапазон измерений от -110 до 20°C, легко интегрируется в уже существующие системы, а международные сертификаты взрывозащиты позволяют применять его во взрывоопасных зонах.

Прочный корпус защищает электронику от внешних воздействий. Керамический датчик, созданный по технологии Michell, обеспечивает стабильность, в сочетании с быстрой реакцией при изменения влажности.

Производственные мощности по выпуску Easidew PRO I.S. способны обеспечить системных интеграторов и OEM-производителей в минимально возможные сроки.

Простота установки

Стандартные способы подключения преобразователя облегчают и ускоряют его монтаж и обслуживание.

- Резьбовое соединение 5/8" с переходниками G1/2", 3/4" UNF
- Электрические подключения через кабельный ввод M20
- Измерительная камера из нержавеющей стали 316
- Кронштейн для крепления преобразователя (опция)

Сертификация

Easidew PRO I.S. имеет сертификаты взрывозащиты по различным мировым стандартам, а калибровка выполняется на прослеживаемом к национальным стандартам оборудовании.

Сертификаты взрывозащиты:

- IECEx
- ATEX
- cCSAus (США и Канада)
- FM
- TP TC - 012 (Россия)
- CRN

Калибровка:

- UKAS
- NIST

Опция обезжиривания для применения в среде кислорода

Влажность в газах и жидкостях

Easidew PRO I.S. может быть настроен для измерения влажности как в газах, так и в жидких углеводородах.

Содержание влаги газов

Преобразователь, установленный во взрывоопасной зоне, может быть настроен для передачи значения влажности газов в объемных миллионных долях (ppm_v).

Такие измерения требуют ввода в программу значения давления (до 40 МПа), если измерения выполняются не при

атмосферном давлении. Это необходимо для компенсации давления газа и определения правильного значения содержания влаги в ppm_v.

Заводские настройки диапазона: 0-3000 ppm_v.

Содержание влаги в жидких средах

Преобразователь, установленный во взрывоопасной зоне, может быть настроен для передачи значения влажности жидкости в весовых миллионных долях (ppm_w).

Для определения этих значений необходимо внести в программное обеспечение преобразователя шесть констант насыщения для исследуемой жидкости в характерном диапазоне рабочих температур.

Диапазон от 0 до 1000 ppm_w, с возможностью заводской настройки по заказу пользователя.

Предустановленные настройки чистых фракций

- Бутан
- Изобутан
- Пентан
- Метан
- Пропан
- Этан
- 1-Бутен
- Пропилен
- Циклопентан
- Этилен

Гибкость настройки

Easidew PRO I.S. имеет следующие стандартные настройки:

- Диапазон точки росы от -110 до +20°C ТТР или от -110 до +20°C ТТР
- Содержание влаги: 0–3000 ppm_v или 0–1000 ppm_w
- Давление от 0 до 400 бар изб.
- Температура °C или °F
- Выбор констант насыщения для чистых жидкостей (указаны выше)

Доступны нестандартные настройки преобразователя по дополнительному запросу при заказе. Возможна настройка преобразователя пользователем, с помощью специального ПО и комплекта для подключения (см. коды заказа).

Своевременное обеспечение

Преобразователи изготавливаются на заводе Michell в Англии, с применением высокопроизводительного оборудования, что обеспечивает своевременность поставок, а глобальная сеть сервисных центров осуществляет поддержку потребителей на местах по всему миру.

- Производственная система калибровки прослеживается к эталонам NPL и NIST

Индивидуальные решения

Если Ваши условия применения требуют нестандартного решения, имеющиеся у нас конструкторские и производственные возможности помогут удовлетворить Ваши потребности.

Технические характеристики

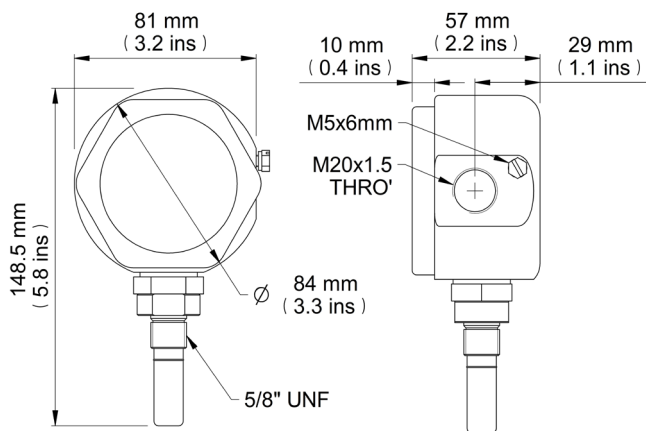
Преобразователь	Easidew PRO I.S. для газовых сред	Easidew PRO I.S. для жидких сред
Основные		
Диапазон	от -110°C до +20°C ТТР; от -100°C до +20°C ТТР	от 0 до 1000 ppm _w
Точность	±1°C (от -60 до +20°C ТТР) ±2°C (от -110 до -60°C ТТР)	
Response time	5 мин Т95 (от сухого к влажному)	
Repeatability	0.5°C ТТР	
Calibration	Прослеживаемая по 13-ти точкам; выдается сертификат	
Электрические		
Выходной сигнал	4-20mA; конфигурируемые пользователем сигналы выхода за диапазон	
Выходной сигнал	Точка росы или влагосодержание	Влагосодержание
Диапазон аналогового выхода	Точка росы: от -110°C до +20°C или от -100°C до +20°C Влагосодержание в газе: 0 – 3000 ppm _v По заказу: мг/м3, lbs/MMSCF для природного газа	Влагосодержание в жидкости: 0 – 1000 ppm _w Нестандартные диапазоны по запросу
Напряжение питания	14 – 28 В DC	
Сопротивление нагрузки	250 Ω при 14 В (500 Ω при 24 В)	
Потребление тока	23 мА максимум, в зависимости от выходного сигнала	
Константы насыщения (только для измерения в жидких средах)	Таблица на 6 значений констант насыщения до 1000 ppm _w в диапазоне температур от 0 до +50°C. Возможен выбор набора значений для 8-ми стандартных жидкостей и их «прошивка» в преобразователь с помощью ПО. Или пользователь может задать константы насыщения вручную.	
Соотв. нормам ЕС (CE conformity)	подтверждено	
Рабочие условия		
Рабочие температуры	от -20°C до +70°C	
Рабочее давление	до 45МПа (450 бар)	
Расход	1 – 5 нл/мин при установку в измерительную камеру (блок отбора проб); 0 – 10 м/сек при установке в поток	
Температурная компенсация	Во всем диапазоне рабочих температур	
Конструкционные		
Степень защиты	IP66 по стандарту BS EN 60529:1992; NEMA 4 по стандарту NEMA 250-2003	
Взрывозащита (искробезопасная электрическая цепь)	ATEX: II 1 G Ex ia IIC T4 Ga (-20°C to +70°C) IECEx: Ex ia IIC T4 Ga (-20°C to +70°C) TP TC (Таможенный союз): 0Ex ia IIC T4 Ga (-20°C to +70°C) FM: Class I, Division 1, Groups A B C D, T4 cCSAus: Class I, Division I Groups A B C D, T4	
Утверждение типа СИ	Россия, Казахстан	
Сертификат для сосудов работающих под давлением	C.R.N. – 11 провинций (Канада)	
Кислородное оборудование	Опция: Обезжиривание для работы в кислороде	
Материал корпуса	Нержавеющая сталь 316	
Фильтр (защитный колпачок)	Стандартно: спечённая сталь (защита от частиц >80мкм) По запросу: ПЭНД (защита от частиц >10мкм)	
Резьбовое соединение	Нержавеющая сталь 5/8" — 18 UNF с резинOMETаллическим уплотнением; доп. адаптеры G1/2" и 3/4" UNF (сертификат соответствия материалов нормам EN 10204 3.1 – см. коды заказа)	
Масса	1.27кг	
Электрические подключения	Винтовая клеммная колодка, через кабельный ввод M20 x 1.5мм	
Диагностика (заводские настройки)	Состояние Сбой Значение ниже диапазона Значение выше диапазона	Сигнал 23 mA 4 mA 20 mA
Рекомендуемые барьеры искробезопасности с гальванической развязкой	KFD2-CR-EX1.20200 KFD0-CS-EX2.50P	MTL5040 KFD0-CS-EX1.50P
	KFD2-CR-EX1.30200 KFD2-STC4-EX1.H	MTL5541 MTL5041

* – В некоторых регионах, где применимы иные нормы сертификации, отличные от норм страны производителя оборудования, некоторые значения могут отличаться от указанных в данной таблице. Всегда проверяйте значения по региональным сертификатам соответствия.

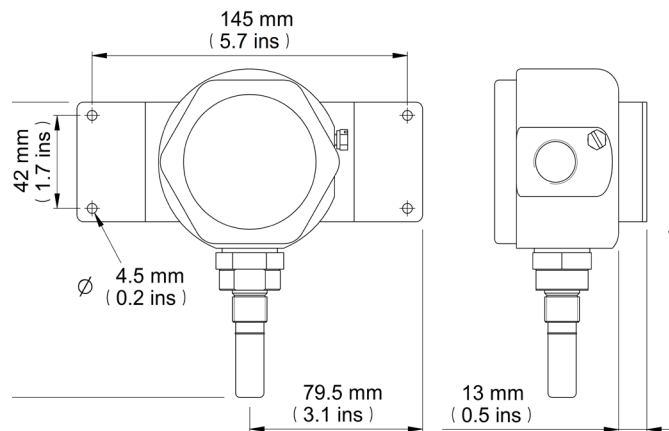
Easidew PRO I.S.

Размеры

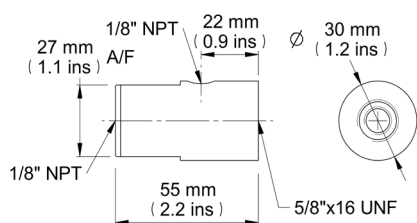
Easidew PRO I.S.



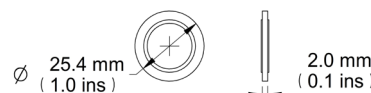
Easidew PRO I.S. с кронштейном для настенного монтажа



Дополнительный блок отбора проб (измерительная камера)



Уплотнение резинометаллическое



Другие продукты Michell Instruments



Easidew PRO XP
Взрывозащищенный преобразователь точки росы



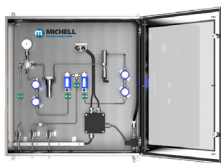
MDM300 I.S.
Взрывозащищенный переносной гигрометр



Minox i
Искробезопасный преобразователь содержания кислорода



QMA601
Промышленный анализатор влажности



ES70
Система подготовки пробы



TD1600
Промышленный анализатор влажности



Promet EExd
Промышленный анализатор влажности



XTP601
Анализатор кислорода