

BP5F



RU

**РУКОВОДСТВО ПО
ЭКСПЛУАТАЦИИ
ТЕРМОМЕТР ДЛЯ
ПРОДУКТОВ ПИТАНИЯ**

 **TROTEC**

Оглавление

Указания к руководству по эксплуатации 2

Безопасность..... 2

Информация об устройстве 3

Транспортировка и хранение..... 5

Обслуживание 6

Техобслуживание и ремонт..... 7

Неисправности и неполадки 7

Утилизация 8

Указания к руководству по эксплуатации

Символы



Предупреждение об электрическом напряжении

Этот символ указывает на то, что за счет электрического напряжения существуют опасности для жизни и здоровья людей.



Предупреждение

Сигнальное слово обозначает опасность со средней степенью риска, которая, если не предотвратить ее, может привести к смерти или тяжелой травме.



Осторожно

Сигнальное слово обозначает опасность со средней степенью риска, которая, если не предотвратить ее, может привести к незначительной или умеренной травме.

Указание

Сигнальное слово указывает на важную информацию (например, на материальный ущерб), но не на опасности.



Информация

Указания с этим символом помогут Вам быстро и надежно выполнять соответствующие работы.



Соблюдать руководство

Указания с этим символом указывают Вам на то, что необходимо соблюдать руководство по эксплуатации.

Актуальную редакцию руководства по эксплуатации и Декларацию о соответствии стандартам ЕС Вы можете скачать по следующей ссылке:



BP5F



<https://hub.trotec.com/?id=41866>

Безопасность

Внимательно прочитайте данное руководство перед вводом в эксплуатацию / использованием и всегда храните его в непосредственной близости от места установки устройства или на самом устройстве!



Предупреждение

Прочитайте все указания по безопасности и инструкции.

Несоблюдение указаний по безопасности и инструкций может привести к поражению электрическим током, пожару и/или тяжелым травмам.

Сохраняйте все указания по безопасности и инструкции на будущее.

Устройство разрешается использовать детям в возрасте от 8 лет, а также лицам с ограниченными физическими, сенсорными и умственными способностями или недостающими опытом и знаниями, если они находятся под контролем или были проинструктированы по безопасному использованию устройства и понимают связанные с этим опасности.

Детям запрещается играть с устройством. Очистку и техобслуживание не разрешается проводить детям без контроля.

- Не эксплуатируйте устройство во взрывоопасных помещениях.
- Не эксплуатируйте устройство в агрессивной атмосфере.
- Защищайте устройство от постоянных прямых солнечных лучей.
- Не удаляйте с устройства предупреждающие знаки, наклейки или этикетки. Поддерживайте все предупреждающие знаки, наклейки и этикетки в читаемом состоянии.
- Не открывайте устройство.
- Соблюдайте условия хранения и эксплуатации в соответствии с главой "Технические характеристики").

Использование по назначению

Используйте устройство исключительно для измерения температуры продуктов питания с помощью инфракрасного датчика или температурного щупа в рамках диапазона измерений, указанного в технических характеристиках.

Для того чтобы использовать устройство по назначению, используйте исключительно испытанные компанией Trotec принадлежности и испытанные компанией Trotec запчасти.

Использование не по назначению

Устройство не подходит для измерения температуры тела людей и зверей. Запрещается направлять устройство на людей. Не используйте устройство во взрывоопасных зонах или для измерений в жидкостях или с токоведущими частями. Trotec не несет ответственности за ущерб, причиненный в результате использования не по назначению. В этом случае теряют силу гарантийные обязательства. Самовольные конструкционные изменения, пристройки или переоборудование устройства запрещены.

Квалификация персонала

Лица, использующие данное устройство, должны:

- осознавать опасности, которые могут возникнуть при обращении с продуктами питания при высоких температурах, например, при жарке или приготовлении на гриле.
- прочитать и понять руководство по эксплуатации, в особенности, главу Безопасность.

Остаточные опасности



Предупреждение

Вы можете поранить себя и других людей прокалывающим зондом! Учитывайте возможные опасности, исходящие от откинутого прокалывающего зонда, и сразу же после использования складывайте прокалывающий зонд обратно.



Предупреждение

Опасность задохнуться!
Не оставляйте упаковочный материал без присмотра. Он может стать опасной игрушкой для детей.



Предупреждение

Устройство – не игрушка и не должно попадать в детские руки.



Предупреждение

От данного устройства могут исходить опасности, если оно используется не проинструктированными лицами, ненадлежащим образом или не по назначению! Обращайте внимание на квалификацию персонала!



Осторожно

Держите устройство на достаточном расстоянии от источников тепла.

Указание

Для того чтобы предотвратить повреждения устройства, не подвергайте его воздействию экстремальных температур, экстремальной влажности или сырости.

Указание

Не используйте для чистки устройства едкие и абразивные средства, а также растворители.

Информация об устройстве

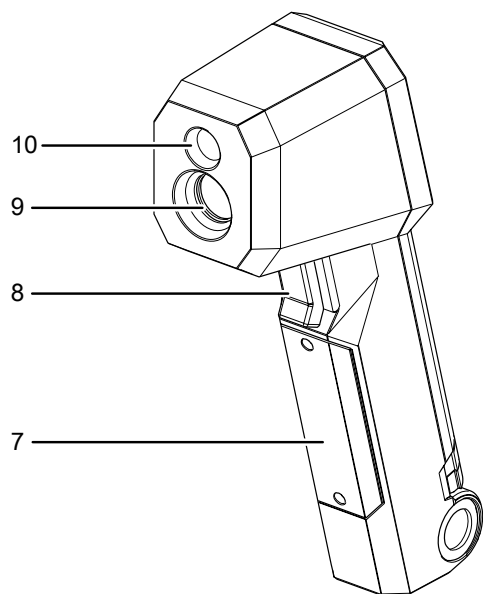
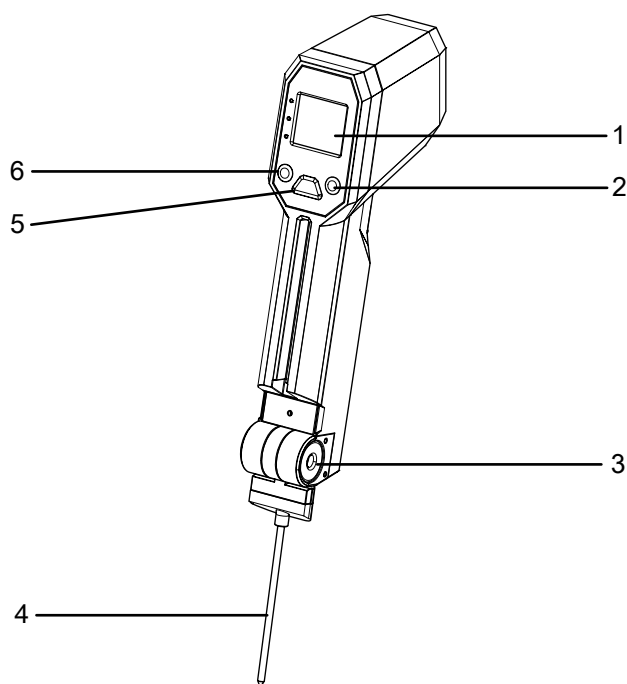
Описание устройства

Устройство BP5F – это термометр для измерения температуры продуктов питания с помощью инфракрасного датчика или температурного щупа в соответствии со стандартом HACCP (Hazard Analysis and Critical Control Points).

Наряду с цифровым индикатором температуры, три светодиода показывают, находится ли измеренная температура в рамках диапазонов, соответствующих HACCP.

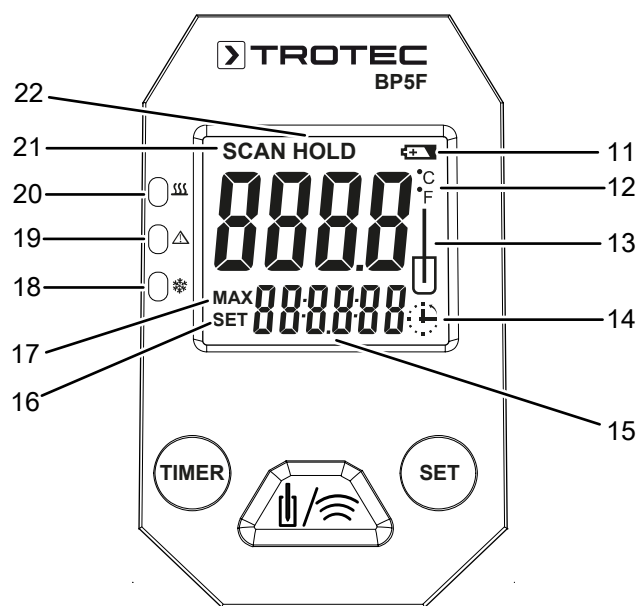
В соответствии с Директивой HACCP соблюдение диапазона температуры ниже 4 °C и выше 60 °C является в случае продуктов питания важным инструментом для предотвращения возникновения и распространения вредных для здоровья микроорганизмов. А температуры между 4 °C и 60 °C могут быть благоприятными для микроорганизмов. Для быстрого показа соблюдения или несоблюдения этих температурных пределов термометр для продуктов питания BP5F, наряду с цифровым индикатором температуры, имеет три светодиода, которые сигнализируют пользователю соответствующий диапазон температуры.

Иллюстрация устройства



№	Название
1	Дисплей
2	Кнопка <i>SET</i>
3	Стопор температурного щупа
4	Температурный щуп
5	Кнопка <i>MEAS</i>
6	Кнопка <i>TIMER</i>
7	Крышка отсека для батарейки
8	Кнопка измерения
9	Инфракрасный датчик
10	Светодиод

Дисплей



№	Название
11	Индикатор батарейки
12	Индикатор единицы измерения температуры
13	Индикатор измерения с помощью температурного щупа
14	Индикатор функции таймера
15	Сегментный индикатор: <ul style="list-style-type: none"> • Максимальное значение последнего измерения • Минимальное значение последнего измерения • Время для функции таймера
16	Индикатор <i>SET</i> – Настройка времени для функции таймера
17	Индикатор <i>MAX</i> – Индикатор максимального значения
18	Зеленый светодиод – Температура ниже 4 °C (40 °F)
19	Красный светодиод – Температура между 4 °C и 60 °C (40 °F и 140 °F)
20	Зеленый светодиод – Температура выше 60 °C (140 °F)
21	Индикатор <i>SCAN</i> – Идет измерение
22	Индикатор <i>HOLD</i> – Индикатор замораживания показаний

Технические характеристики

Параметр	Значение
Модель	BP5F
Артикул	3.510.003.020
Вес	180 г
Размеры (длина x ширина x высота)	185 мм x 50 мм x 67 мм
Температура	
Диапазон измерения	От -40 °C до +200 °C (от -40 °F до 392 °F)
Точность	Ниже -5 °C (23 °F): +1 °C (1,8 °F) Между -5 °C и 65 °C (23 °F и 150 °F): +1 °C (1,8 °F) Выше 65 °C (150 °F): +1%
Инфракрасный датчик	
Диапазон измерения	От -40 °C до +280 °C (от -40 °F до 536 °F)
Точность	Ниже -40 °C до 4 °C (от -40 °F до 39,2 °F) +2 °C (3,6 °F) Между 4 °C и 65 °C (39,2 °F и 150 °F): +1 °C (1,8 °F) Выше 65 °C (150 °F): +1,5 %
Время реакции	< 500 мс
Степень защиты	IP65
Эмиссионная способность	0,95
Отношение расстояния к диаметру измеряемого пятна	20:1
Автоматическое отключение	Примерно через 20 секунд
Электропитание	Моноблочная батарейка на 9 В

Объем поставки

- 1 устройство BP5F
- 1 моноблочная батарейка на 9 В
- 1 краткое руководство

Транспортировка и хранение

Указание

Ненадлежащее хранение или транспортировка устройства могут привести к его повреждению. Учитывайте информацию о транспортировке и хранении устройства.

Транспортировка

Устройство было наилучшим образом упаковано изготовителем, чтобы защитить его от повреждений при транспортировке.

Хранение

При неиспользовании устройства соблюдайте следующие условия хранения:

- в сухом месте, защищенном от мороза и жары
- в защищенном от пыли и прямых солнечных лучей месте
- Температура хранения соответствует диапазону, указанному в главе "Технические характеристики".
- Удалить батарейки из устройства.

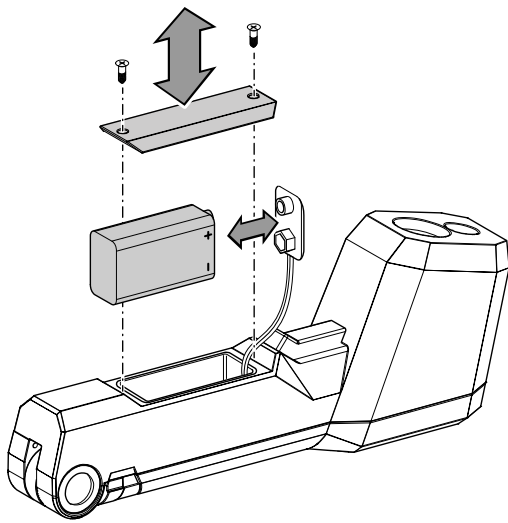
Обслуживание

Указание

Убедитесь в том, что поверхность устройства сухая и что устройство выключено.

Вставка батарейки

1. Откройте отсек для батарейки, выкрутив с помощью подходящей отвертки два винта из отсека.
2. Снимите крышку отсека для батарейки (7).
3. Вставьте батарейку (1 моноблочную батарейку на 9 В) в отсек для батарейки, учитывая правильную полярность.
4. Установите крышку отсека для батарейки обратно на устройство и вкрутите винты.



Включение и выбор режима измерения

Указание:

Учитывайте то, что смена места расположения из холодного в теплое окружение может привести к образованию конденсата на печатной плате устройства. Этот эффект, которого невозможно избежать физически, искажает результаты измерений. В этом случае на дисплее не показываются измеряемые значения или показываются неправильные измеряемые значения. Подождите несколько минут, пока устройство не настроится на измененные условия, прежде чем проводить измерение.

Для того чтобы выбрать измерение с помощью инфракрасного датчика или измерение с помощью температурного щупа, действуйте следующим образом.

1. Нажмите любую кнопку, чтобы включить устройство.

2. Нажмите кнопку *MEAS* (6), чтобы выбрать измерение с помощью инфракрасного датчика или измерение с помощью температурного щупа.
 - ⇒ Если на индикаторе (13) показывается символ измерения с помощью температурного щупа, значит, выбран этот режим измерения.
 - ⇒ Если символ не показывается, значит, выбран режим измерения с помощью инфракрасного датчика.

Проведение измерения с помощью инфракрасного датчика



Информация

Пар и дым могут повлиять на измерение.



Информация

Убедитесь в том, что на измеряемой поверхности нет пыли, загрязнений, льда или подобных веществ.



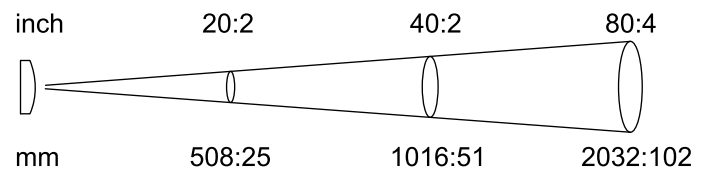
Информация

Для того чтобы в случае сильно отражающих поверхностей добиться более точного результата измерения, наклейте на нее матовую ленту или нанесите на нее черную матовую краску с как можно более высокой и известной эмиссионной способностью.



Информация

Соблюдайте отношение 20:1 между расстоянием и диаметром измеряемого пятна. Чем больше расстояние до объекта, тем больше диаметр измеряемого пятна и тем менее точным будет результат измерения.



1. Включите устройство и выберите режим измерения с помощью инфракрасного датчика.
2. Направьте устройство на измеряемый объект и удерживайте кнопку измерения (8) нажатой.
 - ⇒ На дисплее появляется индикация *SCAN* (21). Устройство проводит измерение.
 - ⇒ Показывается актуальное измеряемое значение.
3. Отпустите кнопку измерения (8).
 - ⇒ На дисплее появляется индикация *HOLD* (20). Устройство останавливает измерение.
 - ⇒ Показывается последнее измеренное значение.

Проведение измерения с помощью температурного щупа

1. Нажмите стопор температурного щупа (3) и откиньте температурный щуп (4).
2. Вставьте температурный щуп (4) примерно на 1 см в измеряемый объект.
3. Включите устройство и выберите режим измерения с помощью температурного щупа.
4. Нажмите кнопку *MEAS* (5).
⇒ Показывается актуальное измеряемое значение.

Указание

Температурный щуп не подходит для колки льда, его ни в коем случае нельзя с силой втыкать в замерзший измеряемый продукт, чтобы не допустить повреждений устройства!

Настройка таймера

Вы можете настроить на устройстве таймер. По истечении настроенного времени на 30 секунд раздается звуковой сигнал.

Для того чтобы настроить таймер, действуйте следующим образом:

1. Нажмите кнопку *TIMER* (6), чтобы перейти в меню таймера.
2. Показывается время таймера.
3. Удерживайте кнопку *TIMER* (6) на 2 секунды нажатой, чтобы переключиться между секундами, минутами и часами.
⇒ Выбранный в данный момент формат времени мигает.
4. Удерживайте кнопку *SET* (2) нажатой, чтобы настроить соответствующее значение.
5. Нажмите кнопку измерения (8), чтобы запустить таймер.
⇒ Таймер запускается и остается активным, даже если Вы перейдете в другое меню или прибор отключится при неиспользовании.
⇒ По истечении настроенного времени на 30 секунд раздается звуковой сигнал. Нажмите любую кнопку, чтобы отключить звуковой сигнал.

При неиспользовании устройство отключается примерно через 20 секунд.

Изменение индикатора единицы измерения °C / °F

При заводской настройке температура показывается в °C.

Для того чтобы изменить единицу измерения температуры на устройстве, действуйте следующим образом:

1. Нажмите кнопку *SET* (2), чтобы переключиться между единицами измерения.
⇒ На дисплее (1), на индикаторе единицы измерения температуры (12) показывается выбранная в данный момент единица измерения °C или °F.

Техобслуживание и ремонт

Замена батареек

Батарейки подлежат замене, если на дисплее (1) устройства загорается индикатор батарейки или если устройство больше не включается. См. главу "Обслуживание".

Чистка

Очищайте устройство увлажненной, мягкой, неворсящейся салфеткой. Следите за тем, чтобы в корпус не попала влага. Не используйте для смачивания салфетки спрей, растворители, спиртосодержащие и абразивные чистящие средства, а пользуйтесь только чистой водой.

Ремонт

Не производите никаких изменений устройства и не вставляйте никаких запчастей. Для ремонта или проверки устройства обратитесь к производителю.

Неисправности и неполадки

Устройство было неоднократно проверено во время производства на безупречное функционирование. Если все же возникнут неисправности, то проверьте устройство, как описано ниже.

Для ремонта или проверки устройства обратитесь к производителю.

Утилизация



Символ зачеркнутого мусорного ведра на отслужившем свой срок электрическом и электронном устройстве говорит о том, что по окончании его срока службы его нельзя выбрасывать в бытовой мусор. Для бесплатного возврата вблизи Вас в распоряжении имеются контейнеры для отслуживших свой срок электрических и электронных устройств. Адреса Вы можете получить в Вашем городском или коммунальном управлении. Вы можете также на нашем веб-сайте <https://de.trotec.com/shop/> получить информацию о других созданных нами возможностях возврата.

В результате раздельного сбора отслуживших свой срок электрических и электронных устройств должны быть достигнуты повторное использование, утилизация материалов и другие формы утилизации отслуживших свой срок устройств, а также предотвращены негативные последствия при утилизации возможно содержащихся в устройствах опасных материалов на окружающую среду и здоровье людей.



Батарейки и аккумуляторы не выбрасываются в бытовой мусор, а в Европейском Союзе – согласно Директиве 2006/66/EG ЕВРОПЕЙСКОГО ПАРЛАМЕНТА И СОВЕТА от 06 сентября 2006 года по батареям и аккумуляторам – подвергаются квалифицированной утилизации. Просим утилизировать батарейки и аккумуляторы в соответствии с законодательными положениями.

