

4 ХРАНЕНИЕ

4.1 Манометр должен храниться в футляре, условия хранения не должны быть более жесткими, чем группа условий 1 по ГОСТ 15150-69 (в сухом, отапливаемом, проветриваемом помещении при температуре от плюс 5 до плюс 45 °С и относительной влажности не более 80 %).

4.2 В местах хранения воздух не должен содержать пыли и вредных примесей вызывающих коррозию.

5 ТРАНСПОРТИРОВАНИЕ

5.1 Манометр следует транспортировать в футляре.

5.2 Условия транспортирования манометра должны соответствовать условиям хранения 4 по ГОСТ 15150-69.

5.3 Манометр может транспортироваться любым видом закрытого транспорта, под наблюдением сопровождающего в соответствии с документами:

- «Общие и специальные правила перевозки грузов»;
- «Общие правила перевозок грузов автомобильным транспортом»;
- «Общие правила перевозок пассажиров, багажа, грузов и требования к обслуживанию пассажиров, грузоотправителей, грузополучателей»;
- «Общие правила морской перевозки грузов, пассажиров и багажа»;
- «Правила перевозок грузов в прямом, смешанном, железнодорожно-водном сообщении».

5.4 Во время погрузочно-разгрузочных работ и транспортирования ящики не должны подвергаться резким ударам, перемещениям и воздействию атмосферных осадков.

6 УТИЛИЗАЦИЯ

6.1 Манометр не приносит вред окружающей среде, здоровью и генетическому фонду человека при хранении, транспортировании, эксплуатации и утилизации. После окончания срока службы утилизация манометра может быть осуществлена любым приемлемым для потребителя способом.

МАНОМЕТР АБСОЛЮТНОГО ДАВЛЕНИЯ

ВК-316М

Руководство по эксплуатации

ЯИКТ.406123.002 РЭ

Настоящее руководство по эксплуатации предназначено для изучения манометра абсолютного давления ВК-316М (в дальнейшем - манометр) в целях правильной его эксплуатации.

При изучении манометра необходимо дополнительно руководствоваться формуляром ЯИКТ.406123.002 ФО.

Руководство по эксплуатации рассчитано на обслуживающий персонал, прошедший специальную подготовку по техническому использованию и обслуживанию манометра.

1 ОПИСАНИЕ И РАБОТА

1.1 Описание и работа изделия

1.1.1 Назначение изделия

Манометр абсолютного давления ВК-316М (в дальнейшем манометр), предназначен для измерения атмосферного давления и абсолютного давления воздуха в герметичной емкости в наземных условиях, а также в составе изделий 11Ф732, 11Ф615 и 27КСМ при их штатной эксплуатации в условиях воздействия ускорения $g = 0$ и газовой среды.

1.1.2 Технические характеристики (свойства)

1.1.2.1 Диапазоны:

- измерения давления(первый), мм рт.ст. от 10 до 460;
- измерения давления(второй), мм рт.ст. от 460 до 800;
- показаний давления, мм рт.ст. от 1 до 960.

1.1.2.2 Цена деления шкалы, мм рт.ст. 1.

1.1.2.3 Рабочее положение манометра – горизонтальное, при $g = 0$ – произвольное.

1.1.2.4 Габаритные размеры манометра, не более, мм:

- диаметр 196;
- высота 103.

1.1.2.5 Масса манометра, не более, кг 2,5.

1.1.2.6 Предел допускаемой абсолютной погрешности манометра при измерении давления от 10 до 800 мм рт.ст. в рабочем диапазоне температур после введения к его показаниям поправок, величина которых определяется по данным формуляра, мм рт.ст. $\pm 2,0$.

1.1.2.7 Поправки к показаниям манометра и поправочные коэффициенты находятся в пределах:

- шкаловая S_p , для любой отметки шкалы при измерении давления от 10 до 800 мм рт.ст. от минус 6,0 до плюс 6,0 мм рт.ст., при этом изменение шкаловой поправки не должно превышать 1,0 мм рт.ст. при изменении давления на

2.2.2 Для исключения ошибки от параллакса отсчеты по шкале манометра следует производить в момент совмещения указателя стрелки с его отражением на поверхности зеркального кольца шкалы.

2.1.3 Перед каждым отсчетом необходимо устранить трение в подвижных соединениях механизма манометра с помощью легких ударов по корпусу манометра.

2.2.4 При отсчетах необходимо помнить, что:

- а) если указатель диапазона в соответствии с рисунком 1, находится между отметками 960 - 460, отсчет следует производить по внешней оцифровке шкалы;
- б) если указатель диапазона находится между отметками 460 - 0, отсчет следует производить по внутренней оцифровке шкалы.

2.2.5 К показаниям манометра должны быть введены поправки: шкаловая, дополнительная и температурная, величины которых определяются в соответствии с данными приведенными в приложении А формуляра ЯИКТ.406123.002 ФО.

2.3 Меры безопасности

2.3.1 В целях безопасности оператора при работе с манометром необходимо соблюдать следующие требования:

- а) не допускать изменения давления в корпусе манометра со скоростью, превышающей 30 мм рт. ст. за секунду;
- б) не ослаблять или дополнительно, без необходимости, закручивать болты, крепящие верхнее кольцо к корпусу манометра.

3 ТЕХНИЧЕСКОЕ ОБСЛУЖИВАНИЕ

3.1 Общие указания

3.1.1 Манометр при эксплуатации должен быть защищен от прямого солнечного облучения, резких колебаний температуры и попадания влаги в корпус, ударов, толчков и резких сотрясений.

3.1.2 После нахождения манометра в условиях отрицательных и положительных температур (от 0 до минус 50 °С и от плюс 40 до плюс 50 °С), предварительная выдержка при рабочей температуре не менее 3 ч.

3.2 Порядок обслуживания

3.2.1 Один раз в три месяца следует производить чистку наружных поверхностей манометра.

3.2 Манометр подлежит поверке после отработки 600 циклов изменения давления или по истечении 24 месяцев.

1.1.5 Маркировка и пломбирование

1.1.5.1 Маркировка манометра должна соответствовать чертежам изготовителя.

1.1.5.1 На шкале манометра фотохимическим способом и тиснением наносятся следующие данные:

- а) товарный знак изготовителя;
- б) обозначение манометра;
- в) единица измерения;
- г) порядковый номер по системе нумерации изготовителя;

1.1.5.2 Знак утверждения типа средств измерений указывается в формуляре и маркируется на фирменной планке, устанавливаемой по чертежу.

1.1.5.3 На транспортной таре должны быть нанесены несмываемой краской обозначения и надписи по ГОСТ 14192-96 и чертежам изготовителя, а также манипуляционные знаки: № 1, № 2, № 3, № 11.

1.1.5.4 Пломбами ОТК изготовителя и ВП опломбированы футляр и штуцер с заглушкой.

1.1.6 Упаковка

1.1.6.1 Манометр упакован в футляр, в который помещены предметы комплектации, указанные в разделе 4 формуляра ЯИКТ.406123.002 ФО и помещен в транспортную тару (ящик).

1.1.6.2 В ящик должен быть вложен упаковочный лист, содержащий следующие сведения:

- а) наименование и обозначение поставляемого манометра;
- б) количество;
- в) дата упаковки;
- г) подпись или штамп ответственного за упаковку и штамп ОТК и ВП.

1.1.6.3 При транспортировании манометра железнодорожным транспортом следует применять мелкие малотоннажные виды отправок с использованием крытых вагонов.

2 ИСПОЛЬЗОВАНИЕ ПО НАЗНАЧЕНИЮ

2.1 Подготовка изделия к использованию

2.1.1 Перед началом работы с манометром необходимо проверить его комплектность в соответствии с разделом 4 формуляра, целостность наружных поверхностей и стекла манометра.

2.2 Использование изделия

2.2.1 Рабочее положение манометра - горизонтальное, шкалой вверх.

10 мм рт.ст. в диапазоне от 50 до 760 мм рт.ст. и 1,5 мм рт.ст. - при измерении давления от 10 до 50 мм рт.ст. и от 760 до 800 мм рт.ст.;

- дополнительная, d_n , мм рт.ст., $\pm 1,0$;
- температурный коэффициент, K , мм рт.ст. \cdot $^{\circ}\text{C}^{-1}$, $\pm 0,1$;
- коэффициент термокомпенсации, B , $^{\circ}\text{C}^{-1}$, не более 0,005.

1.1.2.8 Вариация показаний манометра не превышает предела допускаемой абсолютной погрешности.

1.1.2.9 Герметичность манометра при величине давления в корпусе от 7 до 12 мм рт.ст. и от 955 до 960 мм рт.ст. должна быть такой, чтобы изменение давления в течение 4 ч не превышало 1 мм рт.ст.

1.1.2.10 Манометр выдерживает без повреждений 600 циклов изменения давления от (1^{+4}) до (955^{+5}) мм рт.ст. со скоростью до 30 мм рт.ст./с.

1.1.2.11 По устойчивости к климатическим воздействиям манометр соответствует исполнению У категории 3 по ГОСТ 15150-69 (но для работы при температурах от 0 до плюс 40 $^{\circ}\text{C}$ и относительной влажности воздуха от 20 до 85 %, в котором содержится кислорода до 40 %, гелия до 2 %, углекислого газа до 2 % объемных).

1.1.2.12 Манометр сохраняет работоспособность после воздействия в течение 24 ч избыточного внешнего давления, равного (1000_{-10}) мм рт.ст.

1.1.2.13 Манометр сохраняет работоспособность после воздействия в течение 6 ч избыточного давления внутри корпуса, равного (1000_{-10}) мм рт.ст.

1.1.2.14 Манометр сохраняет работоспособность после воздействия в течение 24 ч давления внутри корпуса, равного $(1 \cdot 10^{-6})$ мм рт.ст.

1.1.2.15 Манометр сохраняет работоспособность после воздействия в течение 10 мин линейных перегрузок, действующих с ускорением до 45 м/с^2 по оси манометра, при одновременном воздействии перегрузок по двум другим взаимоперпендикулярным осям с ускорением до 27 м/с^2 .

1.1.2.16 При эксплуатации манометр сохраняет работоспособность после воздействия ударных перегрузок (по семь ударов с длительностью от 1 до 3 мс по каждой из трех взаимоперпендикулярных осей манометра) с ускорением до 300 м/с^2 (до 30g).

1.1.2.17 Манометр сохраняет работоспособность после воздействия случайной вибрации с виброускорениями и частотами, величины которых указаны в таблице 1.

Таблица 1

		Поддиапазоны частот						Продолжительность действия, сек
5-20	Спектральная плотность виброускорения, $\text{г}^2/\text{Гц}$							
		20-50	50-100	100-200	200-500	500-1000	1000-2000	300
	0,01	0,01	0,01-0,03	0,03	0,03-0,015	0,015-0,007		

Примечания

1 Изменение спектральной плоскости виброускорений в пределах поддиапазона линейное в логарифмической системе координат.

2 В диапазоне от 5 до 20 ГЦ испытывать на качающейся частоте со скоростью сканирования от меньшей частоты к большей не более 120 с на октаву. Амплитуда гармонической вибрации составляет $10 \text{ м/с}^2 (1g)$

1.1.2.18 Манометр в упаковке для транспортирования устойчив к воздействию транспортной тряски с ускорением $30 \text{ м/с}^2 (3g)$ при частоте от 80 до 120 ударов в минуту или 15000 ударов с тем же ускорением.

1.1.2.19 Манометр в упаковке для транспортирования устойчив к воздействию температуры окружающего воздуха от минус 50 до плюс 50 °С и относительной влажности $(95 \pm 3) \%$ при температуре плюс 35 °С.

1.1.2.20 Вероятность безотказной работы манометра за 600 циклов изменения давления не менее 0,995.

1.1.3 Устройство и работа

1.1.3.1 Принцип действия манометра основан на функциональной зависимости между измеряемым давлением и упругими деформациями мембран anerоидных коробок.

1.1.3.2 Механизм манометра в соответствии с рисунком 1 расположен на жесткой плате поз. 10.

Чувствительным элементом манометра является anerоидный блок поз. 4, состоящий из трех последовательно соединенных anerоидных коробок.

Aнероидный блок поз. 4 закреплен на стойке поз. 3 с помощью стопора поз. 1 и гайки поз. 2. При изменении абсолютного давления anerоидный блок поз. 4 перемещается за счет деформации anerоидных коробок. Тяга поз. 6 шарнирно соединена штифтом поз. 8 с регулятором поз. 13.

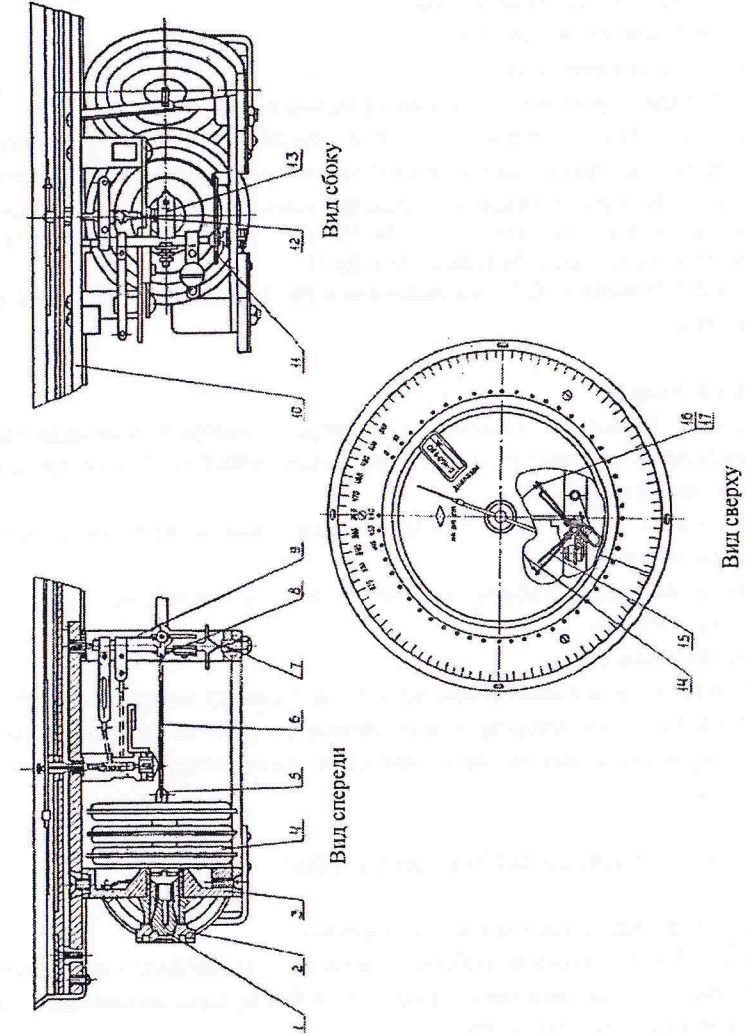
Линейное перемещение anerоидного блока поз. 4 и тяги поз. 6 соединенной шарнирно с вилкой поз. 5, преобразуется во вращательное движение оси поз. 9.

Для выборки люфтов шарнирных соединениях тяги поз. 6 на оси поз. 9 установлена спиральная пружина поз. 11. Ось поз. 9 вращается в подшипниках поз. 7.

На оси поз. 9 находятся два ограничителя поз. 15. Ограничители поз. 15 с помощью вилок поз. 16 и штифтов поз. 17 соединены пластинчато-шарнирной цепочкой поз. 14 с осью поз. 12. Механизм манометра установлен в герметизированный корпус.

1.1.4 Средства измерения, инструмент и принадлежности

1.1.4.1 Средства поверки, необходимые для проведения поверки манометра содержатся в разделе 2 приложения А.



1 – стопор; 2 – гайка; 3 – стойка; 4 – anerоидный блок; 5 – вилка; 6 – тяга; 7 – подшипник; 8 – штифт; 9 – ось; 10 – плата; 11 – спиральная пружина; 12 – ось; 13 – регулятор; 14 – пластинчато-шарнирная цепочка; 15 – ограничитель; 16 – вилка; 17 – штифт

Рисунок 1 – Механизм в сборе