

43 1111
код продукции

АНЕМОМЕТР СИГНАЛЬНЫЙ АС-1

ПАСПОРТ
ЯИКТ.416136.003-02 ПС

1 ОСНОВНЫЕ СВЕДЕНИЯ ОБ ИЗДЕЛИИ И ТЕХНИЧЕСКИЕ ДАННЫЕ

1.1 Основные сведения об изделии

1.1.1 Анемометр сигнальный (в дальнейшем - анемометр) предназначен для измерения мгновенной скорости ветра, автоматического определения по совместному воздействию скорости и продолжительности опасных порывов ветра и включения при этом соответствующих сигнальных и противоаварийных устройств.

1.1.2 Анемометр оснащен интерфейсом RS-232 для передачи данных на персональный компьютер (ПК).

1.1.3 Наименование и обозначение изделия: Анемометр сигнальный АС-1

1.1.4 Дата изготовления: _____

1.1.5 Изготовитель: _____

1.1.6 Заводской номер: _____

1.1.7 Сведения о сертификате:

Свидетельство об утверждении типа СИ № 43362/1 действительно до « 14 » июля 2021 г. выдано Федеральным агентством по техническому регулированию и метрологии и зарегистрировано в Государственном реестре средств измерений под № 47324-11.

1.1.8 Сведения о программном обеспечении анемометра.

1.1.8.1 Наименование: Анемометр сигнальный АС-1М.

Версия: 1.1.0.0

Дата: 2011

Цифровой идентификатор: 75F991B9

1.1.8.2 Цифровой идентификатор установочного файла программного обеспечения:

- setup_as1m_v_1_1.exe 17D89B9C

1.1.8.3 Программное обеспечение для встроенного микроконтроллера:

Версия: v1.1

Дата: 04.03.2011

Цифровой идентификатор: 7102BFE3

1.1.8.4 Алгоритм вычисления цифровых идентификаторов: CRC32.

1.2 Основные технические данные

1.2.1 Условия эксплуатации анемометра:

- датчик ветра от минус 50 до плюс 50 °С и относительной влаж-

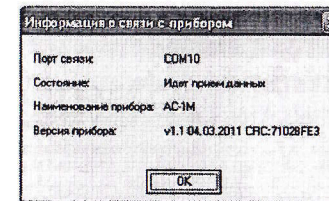


Рисунок А.4 – Окно «Информация о связи с прибором» программы «АС-1М»

При необходимости в меню НАСТРОЙКА командой ПАРАМЕТРЫ в диалоговом окне УСТАНОВКА ПАРАМЕТРОВ в соответствии с рисунком А.5 устанавливается необходимый порог срабатывания анемометра по скорости и времени. По умолчанию изготовителем настраивается порог срабатывания равный 12 м/с.

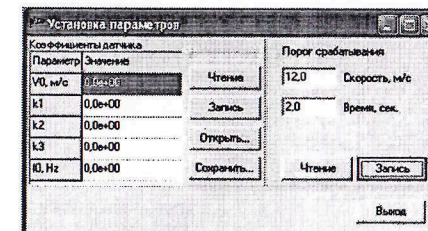


Рисунок А.5 – Окно УСТАНОВКА ПАРАМЕТРОВ программы «АС-1М»

В диалоговом окне УСТАНОВКА ПАРАМЕТРОВ командой ЧТЕНИЕ произвести чтение коэффициентов датчика ветра из энергонезависимой памяти пульта анемометра. Коэффициенты записываются при первой настройке у изготовителя и при замене датчика ветра анемометра.



Рисунок А.1 – Главное окно программы и меню НАСТРОЙКА программы «АС-1М»

После выбора порта производится инициализация программы, и связь будет осуществлена через выбранный порт. После завершения инициализации в окне программы появятся показания текущего значения скорости ветра в соответствии с рисунком А.2. Если показания не появились, то связь с анемометром установить не удалось, о чем на строке состояния будет выдано соответствующее сообщение об ошибке.



Рисунок А.2 – Окно программы «АС-1М»

Меню СПРАВКА:

Команда «О программе». В открывшемся окне в соответствии с рисунком А.3 отобразятся значения идентификационных данных программного обеспечения.

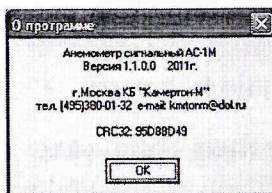


Рисунок А.3 – Окно «О программе» программы «АС-1М»

Команда «Информация о связи с прибором». На мониторе в соответствии с рисунком А.4 должно отобразиться окно с идентификационными данными программного обеспечения.

ности до 98%.

- пульт от минус 40 до плюс 50 °С и относительной влажности до 98%.

1.2.2 Питание анемометра:

- от сети переменного тока напряжением 220В ^{+10%}/_{-15%} и частотой (50±1) Гц или (60±1) Гц;

- от источника постоянного тока напряжением 24В ^{+15%}/_{-10%}.

1.2.3 Потребляемая мощность:

- от сети переменного тока не более 15 ВА

- от источника постоянного тока не более 10 Вт

1.2.4 Допускаемое напряжение коммутации исполнительным реле не более 250В при токе коммутации не более:

- для постоянного тока 0,2 А;

- для переменного тока 2,0 А.

1.2.5 Длина соединительного кабеля между датчиком и пультом, порог срабатывания по скорости и продолжительности порывов ветра оговаривается при заказе. Если данные не оговорены при заказе, то анемометр поставляется с длиной кабеля 15 м, порогом срабатывания по скорости 12 м/с и продолжительности порывов ветра 2 секунды.

1.2.6 Диапазон измерения скорости ветра, м/с, от 2,5 до 45.

1.2.7 Основная погрешность измерения скорости ветра, м/с, не должна быть более ± (0,5+0,05V), где V – измеряемая скорость.

1.2.8 Диапазоны установки порогов срабатывания сигнализации:

- по скорости ветра, м/с от 12 до 30;

- по времени, с от 2 до 5.

1.2.9 Пределы допускаемых основных погрешностей срабатывания сигнализации не должны быть более:

- по скорости ветра, м/с ±0,4;

- по времени, с ±0,4.

1.2.10 Программное обеспечение «АС-1М», работающее в среде «Windows», обеспечивает дополнительное отображение на экране монитора параметров скорости ветра и выдачу звуковыми устройствами персонального компьютера предупреждающих сигналов о превышении порога срабатывания.

Защита программного обеспечения анемометра соответствует среднему уровню защиты от непреднамеренных и преднамеренных изменений ПО СИ в соответствии с Р 50.2.077-2014.

1.2.11 Габаритные размеры анемометра, мм, не более:

- датчика ветра $\varnothing 230 \times 300$;
- пульта $205 \times 130 \times 100$.

1.2.12 Масса, кг, не более:

- датчика ветра 1,0;
- пульта 2,5.

2 КОМПЛЕКТНОСТЬ

2.1 Комплект поставки анемометра должен соответствовать указанному в таблице 1

Таблица 1 – Комплектность

Обозначение изделия	Наименование изделия	Количество	Примечание
ЯИКТ.416136.003-02	Анемометр сигнальный АС-1, в том числе:	1	
ЯИКТ.408119.001	Датчик ветра	1	
ЯИКТ.468364.018	Пульс	1	
ЯИКТ.685631.003	Кабель питания	1	
ЯИКТ.685631.004	Кабель соединительный	1	Длина 15 метров*
ЯИКТ.685621.009	Кабель	1	Для связи с ПК
ЯИКТ.416939.009	Программное обеспечение	1	
	Комплект ЗИП Согласно ЯИКТ.416136.003-02 ЗИ	1 ком.	
ЯИКТ.416136.003-02 ПС	Анемометр сигнальный АС-1 Паспорт	1 экз.	
ЯИКТ.416136.003-02 ЗИ	Анемометр сигнальный АС-1 Ведомость ЗИП	1 экз.	
МП СМ-001-2011	Анемометры сигнальные АС-1 Методика поверке	1 экз.	Поставляется по отдельному заказу

Примечание - *По заказу потребителя кабель соединительный может поставляться длиной: 30, 60 или 100 метров.

ПРИЛОЖЕНИЕ А

ОПИСАНИЕ ПРОГРАММНОГО ОБЕСПЕЧЕНИЯ «АНЕМОМЕТР СИГНАЛЬНЫЙ «АС-1М»

А.1 Общие положения

Программное обеспечение «АС-1М» предназначено для взаимодействия с анемометром сигнальным АС-1.

А.2 Требования к компьютеру

Минимальная тактовая частота процессора – 600 МГц.

Минимальный объем ОЗУ – 128 Мбайт.

Объем минимального свободного пространства на жестком диске - 10 Мбайт.

Операционная система Microsoft Windows 2000/XP/2003/Vista/7

Процессор Intel Pentium III или выше.

Наличие COM – порта.

А.3 Установка программы на компьютер

В комплект поставки анемометра входит CD – диск с дистрибутивом программного обеспечения «АС-1М».

Для установки программного обеспечения необходимо запустить файл «setup_as1m_v_1_1.exe». Программное обеспечение устанавливается по умолчанию в папку Program Files\as1m.

А.4 Особенности программы

Программное обеспечение «АС-1М» обрабатывает данные, полученные от анемометра, и показывает:

- текущее значение скорости ветра;
- наличие связи с прибором;
- аварийный порог срабатывания (сопровождается звуковым сигналом);
- сохранение данных отсутствует.

А.5 Порядок работы с программой

Запустить программу стандартно с помощью главной кнопки: <Пуск/Все программы/АС-1М>, появится главное окно программы в соответствии с рисунком А.1. После запуска программы будет установлена связь с анемометром. Обмен информацией с анемометром осуществляется через последовательный порт. По умолчанию программа использует COM1. Для изменения номера последовательного порта, необходимо выбрать порт с помощью команды «Выбор COM-порта» меню «Настройка».

3 РЕСУРСЫ, СРОКИ СЛУЖБЫ И ХРАНЕНИЯ, ГАРАНТИИ ИЗГОТОВИТЕЛЯ (ПОСТАВЩИКА)

3.1 Изготовитель гарантирует соответствие анемометра требованиям технических условий при соблюдении потребителем условий эксплуатации, транспортирования и хранения.

3.2 Гарантийный срок хранения 6 месяцев с момента изготовления.

3.3 Гарантийный срок эксплуатации 24 месяца с момента ввода анемометра в эксплуатацию.

4 СВИДЕТЕЛЬСТВО ОБ УПАКОВЫВАНИИ

Анемометр сигнальный АС-1 ЯИКТ.416136.003-02 № _____
наименование изделия обозначение заводской номер

Упакован АО «Сафоновский завод «Гидрометприбор»
наименование или код изготовителя

согласно требованиям, предусмотренным в действующей технической документации.

_____ должность _____ личная подпись _____ расшифровка подписи
_____ год, месяц, число

5 СВИДЕТЕЛЬСТВО О ПРИЕМКЕ

Анемометр сигнальный АС-1 ЯИКТ.416136.003-02 _____
наименование изделия обозначение заводской номер

изготовлен и принят в соответствии с обязательными требованиями государственных (национальных) стандартов, действующей технической документацией и признан годным для эксплуатации.

Начальник ОТК

МП _____ личная подпись _____ расшифровка подписи
_____ год, месяц, число

6 ДВИЖЕНИЕ ИЗДЕЛИЯ ПРИ ЭКСПЛУАТАЦИИ

6.1 Сведения о движении изделия при эксплуатации заносятся в таблицу 2

Таблица 2 – Движение изделия при эксплуатации

Дата установки	Где установлено	Дата снятия	Наработка		Причина снятия	Подпись лица проводившего установку (снятие)
			с начала эксплуатации	после последнего ремонта		

11 ХРАНЕНИЕ

11.1 Условия хранения изделия

11.1.1 Условия хранения анемометра должны соответствовать условиям 1 по ГОСТ 15150-69.

11.1.2 Анемометр должен храниться в сухом помещении при температуре от плюс 5 до плюс 40 °С и относительной влажности до 80 %. В помещении не должно быть паров кислот или других едких летучих веществ, вызывающих коррозию деталей и сборочных единиц изделия.

12 ТРАНСПОРТИРОВАНИЕ

12.1 Требования к транспортированию и условиям, при которых оно должно осуществляться

12.1.1 Условия транспортирования анемометра должны соответствовать условиям хранения 3 по ГОСТ 15150-69.

12.1.2 Анемометр в упакованном виде может транспортироваться всеми видами транспорта в крытых транспортных средствах, а при транспортировании авиатранспортом - в отапливаемых герметичных отсеках.

12.1.3 Во время погрузочно-разгрузочных работ и транспортирования ящики не должны подвергаться резким ударам и воздействию атмосферных осадков.

13 СВЕДЕНИЯ ОБ УТИЛИЗАЦИИ

13.1 Изделия, входящие в комплектность, признанные непригодными к ремонту, подлежат утилизации. Изделия, входящие в комплектность при утилизации, разобрать, разделив детали на изготовленные из металлов и неметаллических материалов.

13.2 Детали изделий утилизировать в порядке, установленном потребителем.

10 УЧЕТ ТЕХНИЧЕСКОГО ОБСЛУЖИВАНИЯ (РЕГЛАМЕНТНЫЕ, ПРОФИЛАКТИЧЕСКИЕ РАБОТЫ, ПРОВЕРКИ)

Дата	Вид технического обслуживания (проверки)	Замечания о техническом состоянии	Должность, фамилия и подпись ответственного лица

6.2 Сведения о приеме и передаче изделия заносится в таблицу 3

Таблица 3 – Прием и передача изделия

Дата	Состояние изделия	Основание (наименование, номер и дата документа)	Предприятие, должность и подпись		Примечание
			сдавшего	принявшего	

7 РАБОТЫ ПРИ ЭКСПЛУАТАЦИИ

7.1 Сведения о рекламациях

7.1.1 Ответственность за порядок предъявления рекламации несет потребитель.

7.1.2 Потребитель предъявляет рекламацию изготовителю в период действия гарантийных обязательств на изделие, если в его составной части или комплектующем изделии, входящем в комплект, обнаружено несоответствие качества и (или) комплектности.

7.1.3 Рекламацию считают удовлетворенной, если изделие восстановлено и возвращено потребителю, оформлен акт удовлетворения рекламации.

7.1.4 Отметка о проведенной работе по устранению дефекта должна быть внесена в паспорт изделия.

7.1.5 Все предъявленные рекламации, их краткое содержание и меры, принятые по рекламации, за подписью должностного лица, заверенной печатью, с указанием даты и расшифровкой подписи, регистрируются в таблице 4

Таблица 4 – Сведения о рекламациях.

Дата	Предъявленные рекламации, их краткое содержание	Меры, принятые по рекламации	Должность, фамилия и подпись ответственного лица	Примечание

Вид технического обслуживания	Технические требования	Порядок работ при обслуживании
2 Два раза в год сезонное обслуживание	Чашки вертушки датчика ветра должны быть очищены от пыли и грязи. Подшипники должны быть смазаны	Снять датчик ветра, снять вертушку, соединительную трубу. Промыть бензином или керосином полости лабиринтного соединения и чашки вертушки. Отвернуть винты крепления разъема, протереть торцевые части подшипников и смазать приборным маслом

9.4 Перечень наиболее часто встречающихся неисправностей приведен в таблице 7.

Таблица 7

Наименование неисправности, внешнее проявление и дополнительные признаки	Вероятная причина неисправности	Метод устранения
При включении в сеть переменного тока не загорается цифровое табло и светодиод «СЕТЬ»	Перегорел предохранитель	Сменить предохранитель
При подключенном анемометре показание на цифровом табло не изменяется	Обрыв в соединительном кабеле	Устранить обрыв
	Отсутствие контакта в разъемах	Подтянуть разъем
	Неисправен пульт	Проверить пульт, при необходимости отправить в ремонт
При подключенном анемометре показание на цифровом табло резко занижено	Неисправен датчик ветра	Произвести обслуживание датчика ветра и при необходимости отдать в ремонт

9 ТЕХНИЧЕСКОЕ ОБСЛУЖИВАНИЕ ИЗДЕЛИЯ

9.1 Общие указания

9.1.1 Анемометр требует осторожного обращения во избежание механического повреждения.

9.1.2 Необходимо предохранять анемометр от ударов и резких сотрясений. В промежутках между измерениями анемометр должен храниться в футляре.

9.1.3 Анемометр устанавливается на башенных, порталных кранах и других объектах, требующих оборудования устройствами аварийной ветровой защиты и измерения скорости ветра.

9.2 Меры безопасности

9.2.1 Установку и подключение прибора, подключение аварийных устройств и заземления производить при обесточенном защищенном объекте.

9.2.2 Анемометр должен быть заземлен посредством провода защитного заземления с кабельным наконечником и «L» к зажиму заземления эксплуатируемого объекта.

9.2.3 Анемометр относится к 01 классу по способу защиты от поражения электрическим током, ГОСТ12.2.007.0-75.

9.3 Виды и периодичность работ по техническому обслуживанию указаны в таблице 6.

Таблица 6

Вид технического обслуживания	Технические требования	Порядок работ при обслуживании
1 Еженедельный внешний осмотр и контроль работоспособности	Вертушка датчика ветра должна свободно вращаться и не иметь повреждений. На цифровом индикаторе должна фиксироваться скорость ветра, при проверке работоспособности должна загораться световая индикация	Пульт снаружи протереть влажной тканью. Проверить работоспособность по 8.1.3

7.2 Поверка средств измерений

7.2.1 СВИДЕТЕЛЬСТВО О ПОВЕРКЕ

Анемометр сигнальный АС-1 ЯИКТ.416136.003-02 № _____
наименование изделия обозначение заводской номер

поверен, соответствует требованиям «Анемометры сигнальные АС-1. Методика поверки МП СМ-001-2011» и признан годным для эксплуатации.

Дата поверки _____

М П

Поверитель _____

Межповерочный интервал - два года.

7.2.2 Сведения о периодической поверке средств измерения заносятся в таблицу 5.

Таблица 5 – Поверка средств измерений

Дата	Должность, фамилия и подпись проводящего поверку	Срок очередной поверки	Примечание

8 ОПИСАНИЕ И РАБОТА ИЗДЕЛИЯ

8.1 Устройство и работа изделия

8.1.1 Принцип работы анемометра

Анемометр (рисунок 1) состоит из: датчика ветра 1, пульта 2, кабеля питания 3, и соединительного кабеля 4.

Принцип работы анемометра основан на измерении скорости ветра и времени воздействия порывов ветра и сравнения их с заранее установленными для данного типа объекта допустимыми значениями (порогами срабатывания сигнализации по скорости ветра и времени воздействия). При достижении измеряемых параметров допустимых значений для данного объекта включается исполнительное устройство переключения цепей сигнализации и управления противоаварийных устройств.

Схема электрическая соединений анемометра приведена на рисунке 2.

8.1.2 Устройство составных частей анемометра

8.1.2.1 Датчик ветра в соответствии с рисунком 3 состоит из тахогенератора, размещенного в корпусе 5, в нижней части которого находится разъем 7 для подключения соединительного кабеля. На ось тахогенератора устанавливается вертушка 4 и фиксируется гайкой 3 через резиновую 1, и металлическую 2 шайбы. Собранный датчик устанавливается в трубу 8 и зажимается винтами 6. Для крепления датчика на объекте используется болт 10 и кольцо 9.

8.1.2.2 Пульт (рисунок 4) состоит из двух частей: передней несущей панели и корпуса, которые соединены между собой винтами.

На передней несущей панели расположены: цифровой индикатор 1 со светофильтром, световые индикаторы «СЕТЬ» 10 и «ВНИМАНИЕ» 11, переключатель установки порога срабатывания по скорости и времени 5, кнопка «СБРОС» 3, кнопка переключения установки порога срабатывания по времени 2, кнопка переключения установки порога срабатывания по скорости 4.

Снизу на корпусе пульта установлены: розетка ШР28П7ЭГ9 9 для подключения кабеля питания, розетка ШР16Пк2ЭГ5 8 для подключения соединительного кабеля от датчика, розетка 7 для подключения источника питания 24 В и предохранитель 6.

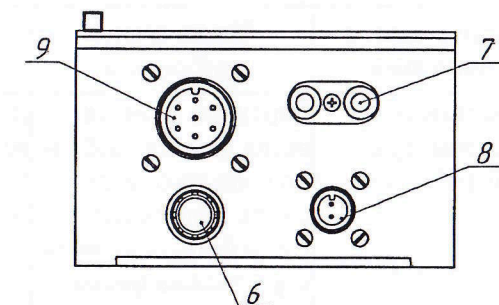
На боковой части пульта установлена розетка 12 для ПК.

8.1.2.3 Соединительный кабель - двухпроводной экранированный кабель, на концах которого находятся разъемы для подключения к датчику и пульта.

Вид спереди

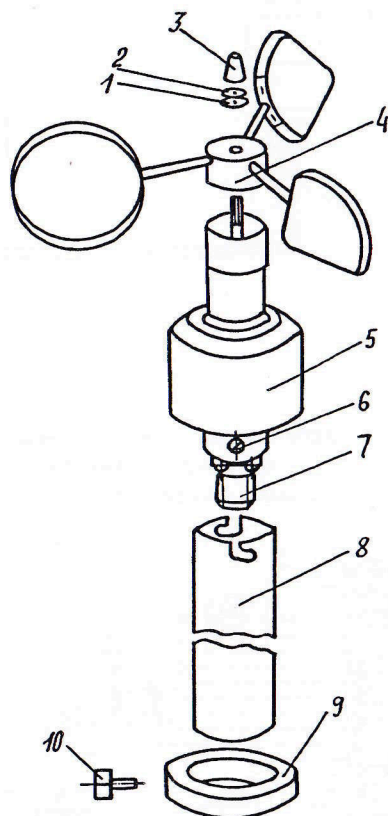


Вид снизу



1 – цифровой индикатор; 2 – кнопка переключения установки порога срабатывания по времени; 3 – кнопка «СБРОС»; 4 – кнопка переключения установки порога срабатывания по скорости; 5 – переключатель установки порога срабатывания по скорости и времени; 6 – предохранитель; 7 – розетка; 8 – розетка ШР16Пк2ЭГ5; 9 – розетка ШР28П7ЭГ9; 10 – индикатор «СЕТЬ»; 11 – индикатор «ВНИМАНИЕ», 12 – розетка DB-9F.

Рисунок 4 - Пульт.



1 – шайба резиновая; 2 – шайба металлическая; 3 – гайка;
4 – вертушка; 5 – корпус; 6 – винт М4х12; 7 – разъем; 8 – труба;
9 – кольцо; 10 – болт М6х16

Рисунок 3 - Датчик ветра.

8.1.2.4 Кабель питания - кабель, по которому подается питание 220В, и выводятся провода цепей управления и сигнализации и провод защитного заземления. Выводы сетевого питания заканчиваются двухполюсной вилкой, остальные провода снабжены кабельными наконечниками.

8.1.2.5 Кабель для связи с ПК – модемный кабель последовательного интерфейса.

8.1.3 Подготовка к работе

8.1.3.1 К эксплуатации анемометра допускаются лица, знающие работу приборов с микропроцессорами и изучившие настоящий паспорт.

8.1.3.2 Для подготовки анемометра к работе необходимо выполнить следующие операции:

8.1.3.3 Проверить комплектность прибора и его внешний вид.

8.1.3.4 Установить вертушку 4, шайбы 1 и 2 (рисунок 3) на ось и закрепить гайкой 3. Проверить исправность вертушки датчика, для чего, вращая ось датчика от руки, убедиться в отсутствии искривления спиц.

8.1.3.5 Проверить анемометр на функционирование. Для этого необходимо соединить кабелем датчик с пультом, подключить пульт к сети. Вращая от руки ось датчика, следить за цифровой информацией о скорости ветра. При этом должен мигать сегмент запятой правого цифрового индикатора на пульте. С изменением частоты вращения оси датчика должна изменяться и частота мигания сегмента запятой.

8.1.3.6 Установить необходимый порог срабатывания анемометра по скорости и времени.

Установить переключатель установки порога срабатывания по скорости и времени в положение «V» для установки порога срабатывания по скорости («Т» - для установки порога срабатывания по времени). Кнопкой «↔» («Сброс») выбрать для изменения знак на цифровом индикаторе. Выбранная позиция – мигает. Кнопками «↑» или «↓» изменить (увеличить или уменьшить) ее значение до требуемого. По окончании установки установить переключатель установки порога срабатывания по скорости и времени в среднее положение.

8.1.3.7 Проверить исправность действия аварийного сигнала и командного устройства, для чего необходимо подсоединить кабель к пульту и сигнальному устройству обслуживаемого объекта. Вращать ось датчика до момента включения индикатора «Внимание», мигания цифрового табло и срабатывания защитного устройства обслуживаемого объекта или же до включения дополнительной сигнала

лизации (сирены, звонка). Проверить исправность действия схемы разблокирования реле, что достигается нажатием кнопки "сброс" при неподвижной оси датчика скорости ветра. При этом световая и звуковая сигнализация должны выключиться.

8.1.4 Порядок работы

8.1.4.1 Установить датчик скорости на конструкции объекта в специально отведённом месте (если это оговаривается в документации на объект) или, руководствуясь тем, чтобы выбранное место было максимально открытым и чтобы обслуживаемый объект не создавал для датчика ветровой «стены». Ось датчика должна оставаться строго вертикальной.

8.1.4.2 Укрепить соединительный кабель в нескольких местах в конструкции объекта вплоть до точки ввода с тем, чтобы исключить возможность провисания кабеля.

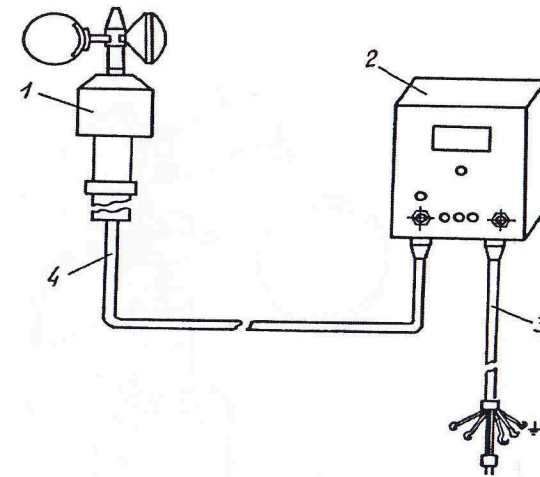
8.1.4.3 Установить пульт на объекте в специально отведённом месте с таким расчётом, чтобы световые сигналы и индикаторы были всегда в поле зрения.

8.1.4.4 Подключить к разъёмам пульта кабель питания и кабель соединительный.

Примечание - При наличии на объекте бортовой сети 24 В электрическое питание к пульту подводить к розетке «24В», соблюдая полярность, проводами сечением не менее 0,3 мм.

8.1.4.5 Установить на персональный компьютер программу «АС-1М», запустив «setup_as1m_v_1_1» с компакт диска в соответствии с приложением А.

8.1.4.6 Подать питание на анемометр, включив вилку кабеля питания в сеть. Нажать кнопку «СБРОС», при этом на цифровом табло должно появиться фактическое значение скорости ветра в данный момент времени.



1 – датчик ветра; 2 – пульт; 3 – кабель питания; 4 – кабель соединительный.

Рисунок 1 - Анемометр сигнальный АС-1

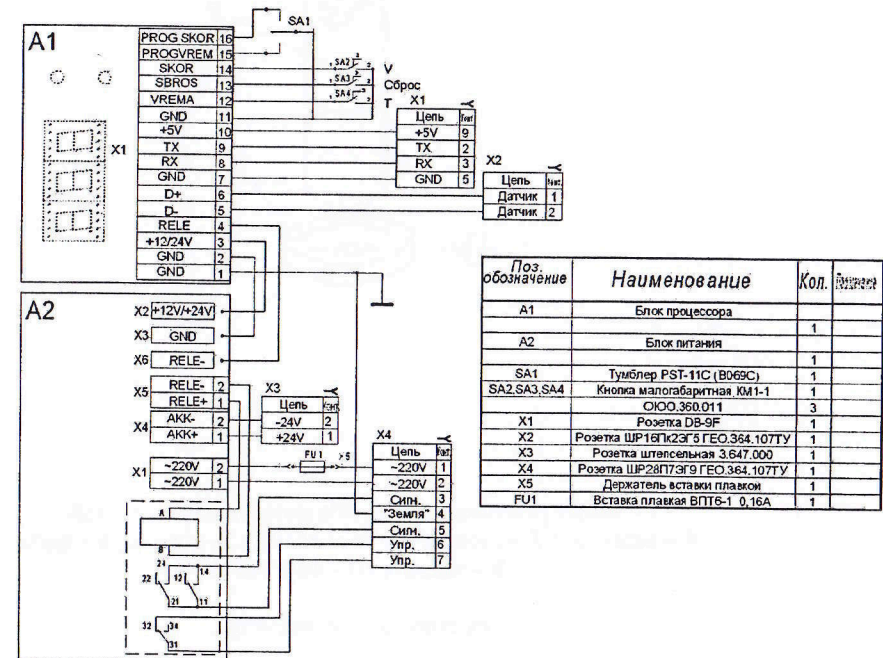


Рисунок 2 – Анемометр сигнальный АС-1.