

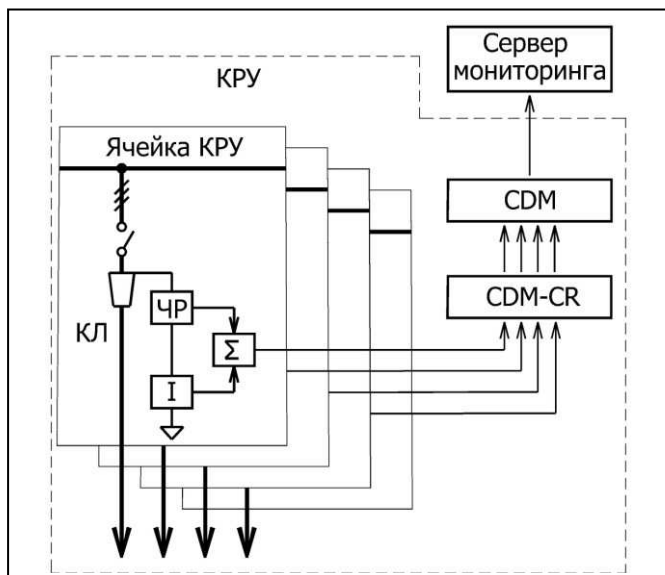
Мониторинг и диагностика технического состояния кабельных линий 6÷35 кВ при помощи приборов CDM и CDM-CR

Для повышения надежности эксплуатации кабельных линий (КЛ) применяются специализированные приборы и системы, позволяющие контролировать текущее техническое состояние и оценивать остаточный ресурс этого важного оборудования. Конечной целью работы таких систем является получение достоверных диагностических заключений, на основании которых будет работать система управления эксплуатацией КЛ по техническому состоянию.

Контроль состояния КЛ производится на основании использования нескольких диагностических методов:

- Определение технического состояния и оценка остаточного ресурса кабельной линии, концевых и соединительных муфт по частичным разрядам.
- Определение вида дефектов в изоляции, оценка степени их опасности для эксплуатации КЛ.
- Локация места возникновения дефектов, проводимая без отключения рабочего напряжения.

Структура системы мониторинга КЛ



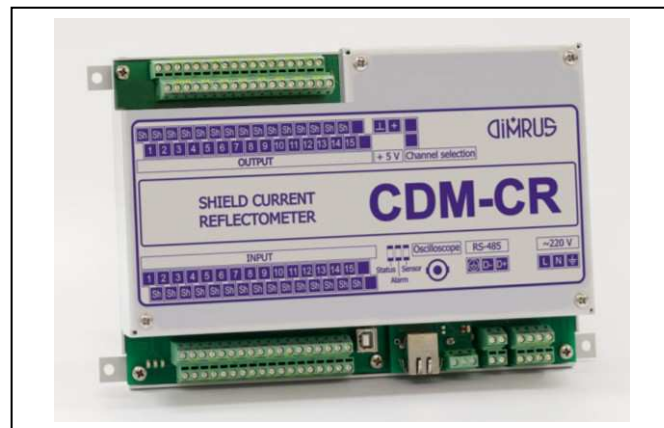
Для практической реализации системы обслуживания кабельных линий по техническому состоянию используются приборы CDM и CDM-CR, а также специализированное программное обеспечение мониторинга и диагностики марки INVA. Расположение первичных датчиков, технических и программных средств системы мониторинга КЛ показан на рисунке.



Первичные датчики, предназначенные для контроля частичных разрядов и токов «ЧР» и токов утечки в экране «I», представляют собой кольцевые трансформаторы тока. Сердечник датчика контроля частичных разрядов изготавливается из высокочастотного феррита, а для датчика тока промышленной частоты используется сердечник из электротехнической стали.

Оба датчика располагаются в высоковольтном отсеке КРУ рядом с контролируемым кабелем. Датчики легко монтируются на проводнике (шине) заземления экрана кабельной линии благодаря своей разъемной конструкции.

Сигналы с датчиков суммируются в модуле «Σ». Полученный комплексный сигнал по коаксиальному кабелю передается в прибор марки CDM-CR, который предназначен для контроля токов утечки промышленной частоты в экранах кабельных линий. Модуль располагается в помещении КРУ, так как длина сигнальных коаксиальных кабелей от датчиков не может быть больше 50–80 метров.



Диагностические возможности прибора CDM-CR

В приборе CDM-CR производится разделение высокочастотных и низкочастотных сигналов: токи утечки экранов КЛ регистрируются, а высокочастотные импульсы частичных разрядов выделяются и передаются для дальнейшей обработки и анализа в основной прибор CDM.

Прибор CDM-CR в общей системе мониторинга КЛ предназначен не только для контроля токов утечки экранов. В нем реализована функция рефлектометра, контролирующего состояние КЛ под рабочим напряжением. Для этого в CDM-CR встроен генератор тестовых импульсов, параметры которых, амплитуда и длительность, могут регулироваться.

Встроенный генератор тестовых импульсов оперативно подключается к выбранной (работающей!) кабельной линии. Генератор начинает посылать тестовые импульсы в датчик частичных разрядов, расположенный на шине заземления экрана кабеля. Датчик будет наводить в линии тестовые импульсы.

Этот же датчик одновременно является и приемником импульсов, для чего он через схему развязки подключен к входному каналу прибора CDM. В результате будут зарегистрированы тестовый сигнал и все отраженные импульсы, пришедшие из кабельной линии. После дополнительной статистической обработки получается рефлектограмма кабельной линии, но зарегистрированная под рабочим напряжением. При помощи этой рефлектограммы можно проводить локацию места возникновения дефектов в КЛ.

Использование рефлектограмм, полученных на работающих кабельных линиях, расширяет возможности системы мониторинга высоковольтных КЛ. С их помощью можно выявлять дефекты типа «водяные деревья в изоляции», возникающие обычно вблизи соединительных и концевых муфт, или в местах повреждения оболочки кабеля.

Этот опасный дефект развивается при повреждении внешней оболочки кабеля и попадании под нее воды, которая под воздействием рабочего напряжения проникает в изоляцию кабеля. В сечении кабеля дефект имеет форму разветвленного дерева. Оперативная диагностика «водяных деревьев» очень важна, так как основной сложностью для диагностики является то, что они не являются источниками частичных разрядов.

Прибор марки CDM для мониторинга КЛ

Высокочастотные импульсы частичных разрядов из прибора CDM-CR передаются в прибор CDM, который является базовым для мониторинга технического состояния изоляции кабельных линий. В зависимости от размеров контролируемого КРУ – количества подключенных КЛ, может быть использована модификация системы CDM, имеющая от 6 до 45 входных каналов.



В приборе CDM контроль технического состояния высоковольтной изоляции кабельных линий, соединительных и концевых муфт, осуществляется с использованием метода регистрации и анализа частичных разрядов. Этот метод имеет максимально высокую чувствительность и эффективность для диагностики большинства дефектов в высоковольтных кабельных линиях с изоляцией любого типа.

Достоинства прибора марки CDM

- Многоканальное исполнение измерительного прибора, что позволяет минимизировать стоимость комплекта диагностического оборудования, приведенную к одной контролируемой кабельной линии.
- Для повышения достоверности в CDM реализовано несколько базовых методов отстройки импульсов частичных разрядов от помех. Эти методы, имеющие высокую эффективность, работают в составе аппаратных средств и программных алгоритмов.
- В программное обеспечение прибора CDM входит экспертная система, которая позволяет определять тип дефекта в изоляции, оценивать степень развития дефекта и его опасность.
- В CDM реализован еще один метод онлайн локации места дефекта, базирующийся на контроле времени прихода вторичного импульса от частичного разряда, отраженного от противоположного конца КЛ.
- На основании изменения параметров в процессе эксплуатации строится математическая модель КЛ, ее цифровой двойник. При помощи этой модели определяется остаточный ресурс, составляется график проведения сервисных и ремонтных работ.
- Установка датчиков частичных разрядов на проводнике заземления экрана КЛ в ячейках КРУ

позволяет дополнительно контролировать состояние изоляции выключателя и соединительных шин в ячейке.

Объема внутренней памяти прибора CDM хватает для хранения замеров частичных разрядах в течение достаточно длительного времени. Полученная информация и диагностические заключения оперативно передаются в систему АСУ-ТП более высокого уровня.

Центральным элементом комплексной системы мониторинга технического состояния, диагностики дефектов и управления эксплуатацией кабельных линий является АРМ мониторинга.

Центральный АРМ мониторинга КЛ включает:

- Выделенный сервер хранения информации с программным обеспечением INVA. При помощи этого программного обеспечения автоматически создаются технологические документы, на основании которых персонал формирует оптимальные управленческие воздействия на эксплуатацию, определяет сроки и объемы необходимых ремонтных работ для КЛ.
- Локальные сетевые и WEB программные решения для просмотра информации из базы данных АРМ о состоянии оборудования специалистами различных служб. Такой просмотр предусматривает различный уровень информационного допуска, в зависимости от решаемых специалистами функциональных задач.
- Расширенный режим работы специалистов службы управления эксплуатацией электротехнического оборудования с базой данных АРМ. Учет офлайн испытаний, ремонтных и наладочных работ.

Информация из базы данных и результаты работы экспертной части программного обеспечения INVA доступны не только пользователям локальной сети станции. Она может быть интегрирована в другие технологические и организационные уровни управления эксплуатацией оборудования.

Интерфейсы связи системы CDM:

- Гальванически изолированный интерфейс RS-485.
- Сетевой интерфейс Ethernet для включения в локальную вычислительную сеть.
- Интерфейс USB для передачи зарегистрированных данных в переносной компьютер.

Состав поставки системы мониторинга КЛ:

- Приборы CDM и CDM-CR в общем шкафу, рассчитанные на контроль необходимого количества КЛ.
- Набор первичных датчиков ЧР и токов в экранах в соответствии с заказной спецификацией.
- Сигнальные кабели длиной 15 метров.

Состав каждой поставки системы мониторинга, наличие или отсутствие в ней защитного шкафа, использование центрального АРМ мониторинга с ПО INVA оговариваются отдельно при заключении договора.

Технические параметры системы CDM

Количество контролируемых линий	до 45
Длина контролируемых линий, км	до 4
Частота импульсов разрядов, МГц	0,5 ÷ 15,0
Величина разрядов, пКл	20 ÷ 100000
Погрешность локации места дефекта	±1% длины
Напряжение питания, В AC/DC	90 ÷ 260
Диапазон рабочих температур, °С	-40 ÷ +60
Размеры монтажного шкафа, мм	700*500*250