



ООО «ТАУ»



ПРОГРАММНОЕ РЕЛЕ ВРЕМЕНИ “ТПК-7”

Техническое описание
и инструкция по эксплуатации.

ТС5.012.19-04

Сертификат соответствия № ТС RU C-RU.МЛ02.В.00820

САНКТ-ПЕТЕРБУРГ

2022г.

1. НАЗНАЧЕНИЕ ПРОГРАММНОГО РЕЛЕ ВРЕМЕНИ “ТПК-7”.

1.1. Программное реле времени “ТПК-7” (далее - реле) предназначено для автоматической коммутации электрических цепей по вводимой пользователем временной программе.

1.2. Реле имеет 7 независимых выходных каналов.

1.3. Обработка программы начинается сразу после подачи питания либо при нажатии кнопки или замыкании контактов “↵”.

1.4. Пуск, останов и обнуление текущего времени реле может осуществляться как при помощи кнопок на корпусе, так и дистанционно – замыканием соответствующих контактов.

2. ТЕХНИЧЕСКИЕ ХАРАКТЕРИСТИКИ.

2.1. Реле может работать как в режиме однократной обработки записанной программы, так и в циклическом режиме. Возможна работа в режиме секундомера.

2.2. Дискретность программы (минимальный интервал между двумя смежными командами) - 1 с.

2.3. Длительность записываемой программы (длительность цикла в циклическом режиме) – от 1 с до 999 час. 59 мин. 59 с.

2.4. Максимальное число вводимых команд (ячеек памяти) - 500.

2.5. Вид выходных устройств в каналах реле – переключающие “сухие” контакты (см. маркировку на корпусе).

Тип вводимых команд:

- “1” - включение канала (замыкание нормально-разомкнутых и размыкание нормально-замкнутых выходных контактов),
 - “0” - отключение канала (размыкание нормально-разомкнутых и замыкание нормально-замкнутых выходных контактов),
- 2.6. Реле имеет индикацию состояния выходных каналов.
- 2.7. Реле имеет возможность перепрограммирования и контроля введенной программы без отключения нагрузки.
- 2.8. В реле имеется возможность отмены исполнения команд без удаления их из памяти.
- 2.9. Нагрузочная способность выходных контактов при работе на активную нагрузку: переменное напряжение 220 В с током нагрузки до 10 А - 100000 циклов срабатывания.
- 2.10. Погрешность отработки заданного интервала времени при температуре $(20 \pm 5)^\circ\text{C}$ - не более $(1,5 \times 10^{-5} \times T + 0,2)$ с, где T – длительность интервала.
- 2.11. Питание - сеть переменного тока 220 В, 50 Гц.
- 2.12. Мощность, потребляемая от сети переменного тока, - не более 6 Вт.
- 2.13. Введенная пользователем программа работы сохраняется в энергонезависимой памяти реле при отключении питания неограниченное время.
- 2.14. Погрешность отработки в интервале рабочих температур - не более $(6 \times 10^{-5} \times T + 0,2)$ с.
- 2.15. Реле размещается в 2-х блоках (далее – «блок 1» и «блок 2»). Габаритные размеры каждого блока - не более 92x90x56 мм, масса - не более 0,5 кг.
- 2.16. Реле предназначено для монтажа либо на DIN-рейке, либо на вертикальной стене при помощи шурупов, поставляемых в комплекте.

3. УКАЗАНИЕ МЕР БЕЗОПАСНОСТИ.

- 3.1. При работе с реле необходимо соблюдать правила техники безопасности, предусмотренные для лиц, обслуживающих установки с напряжением до 1000 В.
- 3.2. Реле может эксплуатироваться при температуре окружающего воздуха от -10 до 40°C и относительной влажности воздуха до 80 % при температуре 25°C .

4. УСТАНОВКА И ПОДКЛЮЧЕНИЕ РЕЛЕ.

- 4.1. В помещении, где устанавливается реле, не должно быть паров кислот или щелочей, а также токопроводящей пыли.
- 4.2. После транспортировки распакуйте реле и выдержите его в нормальных климатических условиях не менее 12 часов.

4.3. Закрепите оба блока реле на DIN-рейке либо шурупами на другой опорной поверхности. Реле должно быть защищено от попадания влаги и грязи. Монтаж выходных контактов реле вести гибким проводом сечением от 1,0 до 2,5 мм². Монтажные провода должны быть надежно закреплены и не иметь возможности перемещения.

4.4. Подсоедините провода, по которым подается питание на каждый из блоков реле, к контактам “220 В, 50 Гц”.

4.5. Соедините между собой следующие контакты:

контакт “1” блока 1 с контактом “1” блока 2,

контакт “5” блока 1 с контактом “5” блока 2,

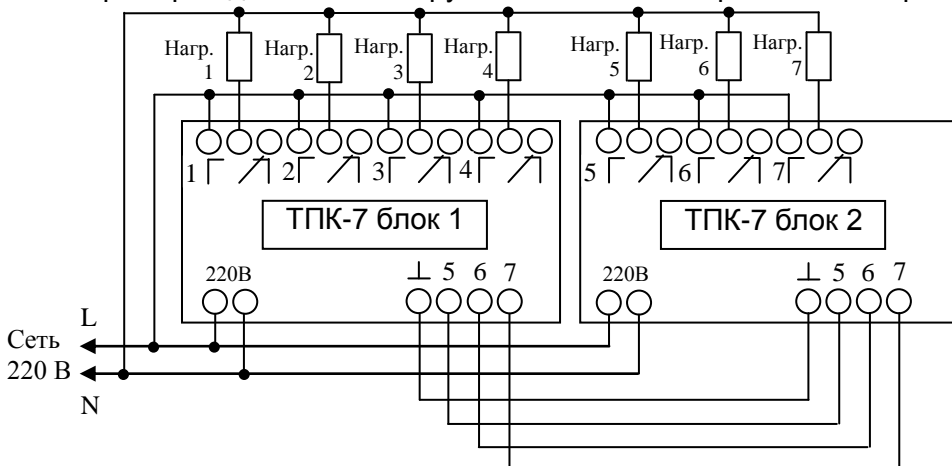
контакт “6” блока 1 с контактом “6” блока 2,

контакт “7” блока 1 с контактом “7” блока 2.

4.6. К контактам “№ Г /” обоих блоков подключите нагрузку соответствующего канала с учетом данных, указанных в п.2.5. Выходные контакты каналов “1” ... “4” находятся в блоке 1, а каналов “5” ... “7” - в блоке 2.

4.7. Если требуется дистанционное управление: подсоедините внешнюю цепь управления пуском и остановом реле к контактам “↱”, а цепь дистанционного обнуления показаний времени – к контактам “→0←” блока 1.

Пример подключения нагрузки к сети 220 В через контакты реле.



5. ПРОГРАММИРОВАНИЕ РЕЛЕ.

5.1. Общие положения.

В общем случае процесс программирования реле включает в себя следующие этапы.

◆ Непосредственно программирование – запись в память времен переключения контактов выходных каналов.

◆ Ввод длительности цикла – только если реле должно работать в циклическом режиме.

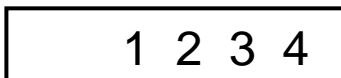
◆ Ввод текущего времени и состояния выходных каналов – только если отработка программы должна начинаться не с начала, а с некоторого промежуточного значения.

Примечания. Все органы управления находятся в блоке 1.

5.2. Программирование – запись в память времен переключения контактов выходных каналов.

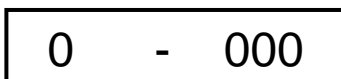
5.2.1. Подайте питание на оба блока реле. Оно входит в режим “ТЕКУЩЕЕ ВРЕМЯ”. Примерно через 5 с на индикатор выводится время в часах, минутах и секундах (ЧЧЧ-ММ-СС).

5.2.2. Нажмите кнопку “РЕЖИМ”. На индикаторе появится окно выбора режима:



5.2.3. Запись в память времен переключения контактов выходных каналов производится в режиме “1”.

5.2.4. Нажатием кнопки “1” выберите этот режим. (Кнопки выбора режима “1”, “2”, “3”, “4” совмещены с кнопками перемещения “◀”, “▲”, “▼”, “▶”). На индикаторе появится 1-ое окно данного режима:



Три разряда в правой части индикатора указывают на номер текущей ячейки памяти (в данном случае – “000”). Всего в реле имеется 500 ячеек памяти с номерами от “000” до “499”.

В данном случае на индикаторе мигает крайний правый разряд. *В режимах “1”, “2”, “3”, “4” мигающий разряд может быть изменен в данный момент при помощи кнопок изменения значения “▲” (увеличение) или “▼” (уменьшение). Сдвиг к другим разрядам для их установки осуществляется кнопками перемещения “◀” (сдвиг влево) или “▶” (сдвиг вправо).*

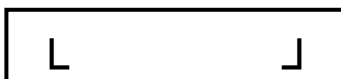
5.2.5. Информация, устанавливаемая в режиме “1”, располагается в 2-х окнах:

1 – окно установки вида команды и канала, по которому она должна исполняться;

2 – окно установки времени исполнения команды.

Переход из одного окна в другое осуществляется кнопками перемещения “◀” или “▶” при сдвиге за границы текущего окна.

5.2.6. Перед началом программирования рекомендуется вначале обнулить все ячейки памяти. Для этого нажмите кнопку “→0←” и удерживайте ее, пока на краях индикатора выводятся «уголки»:



При нажатии этой кнопки в режиме “1” стирается содержимое всех ячеек памяти, начиная с текущей (в данном случае с ячейки “000”) до конца (т.е. до ячейки “499”).

5.2.7. Для ввода информации в текущую ячейку выполните следующие действия.

При помощи кнопки “◀” перейдите к разряду “№ КАНАЛА” в центре индикатора (т.е. добейтесь его мигания) и кнопками изменения значения “▲” или “▼” установите номер канала, по которому должна исполняться данная команда. Если в этом разряде остается знак “-” то команда, записанная в ячейке, исполняться не будет.

Далее при помощи кнопки “◀” перейдите к разряду “КОМАНДА” в левой части индикатора и установите вид команды:

“1” - включение канала (замыкание нормально-разомкнутых и размыкание нормально-замкнутых выходных контактов)

или

“0” - отключение канала (размыкание нормально-разомкнутых и замыкание нормально-замкнутых выходных контактов).

Если записывается команда включения 2-го канала, то на индикаторе должно быть:

1	2	000
---	---	-----

Очередное нажатие кнопки “◀” переводит во 2-е окно режима “1”, где при помощи кнопок перемещения и изменения значения установите время исполнения команды в часах, минутах и секундах.

Для ввода в память установленных значений нажмите кнопку “↵”. После этого на индикаторе появится 1-ое окно следующей по счету ячейки памяти, в данном примере:

0	-	001
---	---	-----

Аналогично запишите нужную команду в эту ячейку, а также необходимое число команд и в другие ячейки. После записи последней команды нажмите кнопку “РЕЖИМ”. Реле снова перейдет в режим “ТЕКУЩЕЕ ВРЕМЯ”.

Примечания. 1. Команды могут записываться в любые ячейки памяти в произвольном порядке.

2. Команды, которые должны исполняться сразу после включения реле (в 000 час 00 мин 00 с), для уменьшения задержки между моментом подачи питания на реле и исполнением команды рекомендуется записывать в ячейки с минимально возможными номерами.

5.3. Ввод длительности цикла – только если реле должно работать в циклическом режиме.

Нажмите кнопку “РЕЖИМ”, а затем кнопкой “2” выберите режим ввода длительности цикла. На индикатор выводится время: часы – минуты – секунды. Кнопками перемещения и изменения значения установите требуемую длительность цикла, а затем нажмите кнопку “↵”.

Реле возвращается в режим “ТЕКУЩЕЕ ВРЕМЯ”, а в левой части индикатора появляется значок “┌” , указывающий на то, что реле работает в циклическом режиме.

Отмена циклического режима осуществляется вводом нулевой длительности цикла.

Пример записи программы.

Требуется записать следующую программу работы реле:

1-канал должен включиться сразу после начала отработки программы и отключиться в 2 мин 15 с. 2-й канал должен включиться в 1 мин 15 с и отключиться в 3 мин 32 с. 3-й канал должен включиться в 0 мин 15 с и отключиться в 4 мин 05 с. 5-й канал должен включиться в 3 мин 25 с и отключиться в 3 мин 26 с. Реле должно работать в циклическом режиме с периодом 4 мин 25 с.

Для этого:

1. Войдите в режим “1”, (п.5.2.1...5.2.4).
2. Обнулите всю память (п.5.2.6).
3. Запишите в память следующую информацию (п.5.2.7):
 - 3.1. В 1-м окне ячейки “000” – команда “1”, канал “1”.
 - 3.2. Во 2-м окне ячейки “000” – время “000-00-00”.
 - 3.3. В 1-м окне ячейки “001” – команда “0”, канал “1”.
 - 3.4. Во 2-м окне ячейки “001” – время “000-02-15”.
 - 3.5. В 1-м окне ячейки “002” – команда “1”, канал “2”.
 - 3.6. Во 2-м окне ячейки “002” – время “000-01-15”.
 - 3.7. В 1-м окне ячейки “003” – команда “0”, канал “2”.
 - 3.8. Во 2-м окне ячейки “003” – время “000-03-32”.
 - 3.9. В 1-м окне ячейки “004” – команда “1”, канал “3”.
 - 3.10. Во 2-м окне ячейки “004” – время “000-00-15”.
 - 3.11. В 1-м окне ячейки “005” – команда “0”, канал “3”.
 - 3.12. Во 2-м окне ячейки “005” – время “000-04-05”.
 - 3.13. В 1-м окне ячейки “006” – команда “1”, канал “5”.
 - 3.14. Во 2-м окне ячейки “006” – время “000-03-25”.
 - 3.15. В 1-м окне ячейки “007” – команда “0”, канал “5”.
 - 3.16. Во 2-м окне ячейки “007” – время “000-03-26”.

После записи информации в оба окна каждой ячейки нажимайте

кнопку “↵”.

4. Дважды нажмите кнопку “РЕЖИМ”.
5. Войдите в режим “2”.
6. Установите длительность цикла “000-04-25” (п.5.3.).
7. Нажмите кнопку “↵”.

6. РАБОТА РЕЛЕ.

6.1. Подайте питание на реле. Реле сразу же начинает отсчет времени и исполнение записанной программы. (В связи с особенностью схемы применяемого в реле индикатора информация на нем появляется не сразу после включения, а с задержкой около 5 с.) Состояние выходных каналов указывается светодиодами с соответствующими номерами. “1” – светодиод горит, “0” – нет. Светодиоды “1” ... “4” находятся в блоке 1, а светодиоды “5” ... “7” – в блоке 2.

Если реле работает в режиме однократной отработки программы, то при окончании программы (999 час 59 мин 59 с) оно останавливается.

При работе в циклическом режиме по достижении длительности цикла текущее время обнуляется, и отработка программы возобновляется сначала.

6.2. Если требуется остановить отработку программы в процессе работы – нажмите кнопку “↵” либо замкните цепь одноименных контактов. Отсчет времени останавливается. Для продолжения отработки вновь нажмите эту кнопку или замкните контакты.

6.3. Для обнуления значения текущего времени нажмите кнопку “→0←” либо замкните цепь одноименных контактов.

6.4. Таким образом, если реле работает в режиме однократной отработки программы, для его повторного запуска надо либо:

- ◆ Снять и вновь подать питание на реле, либо
- ◆ Обнулить время кнопкой или контактами “→0←”.

Примечание. Возможно использование реле и в качестве секундомера. В этом случае пуск и останов осуществляется нажатием кнопки либо замыканием контактов “↵”, а сброс показаний – нажатием кнопки либо замыканием контактов “→0←”.

7. УСТАНОВКА ТРЕБУЕМОГО СОСТОЯНИЯ ВЫХОДНЫХ КАНАЛОВ И ТЕКУЩЕГО ВРЕМЕНИ (только если отработка программы должна начинаться не с начала, а с некоторого промежуточного значения).

7.1. Иногда при исполнении длинных программ может понадобиться начать отработку программы не с нулевого, а с некоторого промежуточного значения текущего времени и состояния выходных каналов.

7.2. Для установки требуемого состояния выходных каналов после нажатия кнопки “РЕЖИМ” выберите режим “4”.

На индикаторе появится:



Знаки “— — — — —” обозначают каналы с 1-го по 7-й. На их месте при помощи кнопок перемещения и изменения значения установите требуемое состояние каждого канала – “0” или “1”. Нажмите кнопку “↵”. Выходные каналы установятся в требуемое состояние. Если на соответствующем месте оставлен знак “—”, то состояние канала не изменится.

7.3. Для установки текущего времени после нажатия кнопки “РЕЖИМ” выберите режим “3”. На индикаторе появится текущее время. Кнопками перемещения и изменения значения установите требуемое значение текущего времени, а затем нажмите кнопку “↵”.

8. СВИДЕТЕЛЬСТВО О ПРИЕМКЕ.

Программное реле времени “ТПК-7” № _____ соответствует ТУ 27.33.13-006-31940263-2018 и признано годным для эксплуатации.

Дата выпуска _____ 202 г.

Контролер _____

9. СВЕДЕНИЯ О РЕМОНТЕ И ГАРАНТИИ ИЗГОТОВИТЕЛЯ.

Ремонт реле в случае выхода его из строя осуществляется на предприятии-изготовителе.

Гарантируется работа реле в течение 25-ти месяцев со дня выпуска. В течение гарантийного срока ремонт производится за счет изготовителя.

В случае обнаружения дефекта при работе реле в период гарантийного срока необходимо составить технически обоснованный акт и направить реле с паспортом по адресу:

196608, Санкт-Петербург, г.Пушкин, шоссе Подбельского, д.9, ком.255, ООО «ТАУ».

Тел./факс (812) 38-041-38, 46-55-28

E-mail: info@tau-spb.ru

http://www.tau-spb.ru