



НАУЧНО-ПРОИЗВОДСТВЕННАЯ КОМПАНИЯ  
«РЭЛСИБ»

# ДАТЧИК ОТНОСИТЕЛЬНОЙ ВЛАЖНОСТИ и ТЕМПЕРАТУРЫ ДВТ-03.НЭ1



Руководство по эксплуатации  
РЭС.421262.032 РЭ



Настоящее руководство по эксплуатации (РЭ) предназначено для ознакомления и изучения основных технических характеристик, гарантий предприятия–изготовителя и условий эксплуатации **датчика относительной влажности и температуры ДВТ–03.НЭ1** (далее – прибор).

Перед установкой прибора в изделие электротехническое (аппаратуру, оборудование технологическое и т. п.) необходимо внимательно ознакомиться с настоящим паспортом.

При покупке прибора необходимо проверить:

- комплектность;
- отсутствие механических повреждений;
- наличие штампов и подписей в свидетельстве о приемке и гарантийном талоне предприятия–изготовителя и торгующей организации.

Рекомендуемые условия применения и эксплуатации прибора приведены в приложении А.

## **1 НАЗНАЧЕНИЕ ИЗДЕЛИЯ**

**1.1 Датчик относительной влажности и температуры ДВТ–03.НЭ1** предназначен для использования в схемах контроля и регулирования влажности и температуры *воздуха и неагрессивных газов тепличных хозяйств*.

**1.2** Прибор имеет пластиковый герметичный корпус с креплением на стену. Чувствительный элемент температуры / влажности (далее – ЧЭВТ) расположен в металлическом зонде и закрыт защитным колпачком.

## **2 ТЕХНИЧЕСКИЕ ХАРАКТЕРИСТИКИ**

**2.1** Диапазон напряжений питания:

- 15 ...40 В переменного тока;



– 20 ...50 В постоянного тока.

2.2 Выходные сигналы:

– по каналу *относительной влажности* – постоянное напряжение ( $U_{out}$ ), с зависимостью от относительной влажности (RH) в соответствии с выражением:  $U_{out} = [(RH\% - 12.5\%) \times 4.375] / 87.5$  ;

– по каналу температуры - термопреобразователь сопротивления с НСХ Pt500 по ГОСТ 6651–2009, с подключением по трёхпроводной схеме.

2.3 Диапазоны измерения и пределы допускаемой погрешности в соответствии с таблицей 1:

Таблица 1

Измеряемая величина	Абсолютная погрешность
Относительная влажность в диапазоне, %:  • от 10 до 90;	$\pm 2,5 \%$
• от 0 до 10 и от 90 до 98	$\pm 4,0 \%$
Температура в диапазоне, °С:  • от 0 до +90;	$\pm 0,4 \text{ } ^\circ\text{C}$
• от –40 до 0 и от +90 до +100	$\pm 0,6 \text{ } ^\circ\text{C}$



2.4 Дополнительная погрешность измерений, не более:  $\pm 10$  % от основной абсолютной погрешности, на каждые 10 °С изменения температуры окружающей среды.

2.5 Постоянная времени измерения относительной влажности, при скорости потока воздуха не менее 1 м/с, – не более 60 с.

2.6 Постоянная времени измерения температуры, при скорости потока воздуха не менее 1 м/с, – не более 60 с.

2.7 Прибор имеет взаимозаменяемый ЧЭВТ.

2.8 Электронный блок прибора содержит внутренний фильтр со следующими параметрами:

– время измерения – 1 с;

– постоянная времени – 10 с;

– полоса фильтра – 10 % (При расчёте среднего значения из десяти измеренных игнорируются сигналы, превышающие предыдущие значение на 10 и более процентов).

2.9 Средняя наработка на отказ – не менее 30000 ч.

2.10 Средний срок службы – 3 года.

2.11 Потребляемая мощность не более 2 ВА.

2.12 Габаритные размеры электронного блока прибора, мм, не более: длина – 115,0; высота – 65,0 и глубина – 40,0.

Длина зонда – 80,0 мм.

2.13 Масса прибора – не более 0,24 кг.

### **3 КОМПЛЕКТНОСТЬ**

3.1 Комплектность поставки прибора – в соответствии с таблицей 2.



Таблица 2

Наименование изделия	Обозначение изделия	Кол., шт
1 Датчик относительной влажности и температуры ДВТ-03.НЭ1	РЭЛС.421262.032	1
2 Руководство по эксплуатации	РЭЛС.421262.032 РЭ	1
Аксессуары дополнительно (по заявке Заказчика):		
Колпачок защитный (для конструктивных исполнений Н,К, У, К1)	<i>Ф12 мм из нержавеющей стали</i>	
Кронштейн КД1-Н – для крепления датчика на стене (для конструктивного исполнения Н1 и Н2)	РЭЛС.745423.003	
Кронштейн КД2-Н – для крепления датчика на стене (для конструктивного исполнения Н1 и Н2)	РЭЛС.734341.001	
Набор для юстировки (для конструктивных исполнений Н, К, К1)	см. Приложение Б	
Примечание – Поставка прибора в транспортной таре в зависимости от количества приборов и по заявке Заказчика.		

#### 4 ТРЕБОВАНИЯ БЕЗОПАСНОСТИ

4.1 По степени защиты от поражения электрическим током прибор выполнен как изделие III класса по ГОСТ 12.2.007.0–75.

4.2 По степени защиты от проникновения внешних предметов и воды прибор выполнен по ГОСТ 14254–96:

- электронный блок – IP 54;
- первичный преобразователь – IP50.

4.3 НЕ ДОПУСКАЕТСЯ попадание влаги на внутренние электро- и радиоэлементы прибора.



4.4 ЗАПРЕЩАЕТСЯ эксплуатация прибора в химически агрессивных средах с содержанием кислот, щелочей и пр.

4.5 ВНИМАНИЕ! Используемый в приборе ЧЭВТ не является обычным электронным компонентом. Обращаться с ним необходимо очень осторожно.

НЕ ДОПУСКАЕТСЯ касание рабочей поверхности ЧЭВТ руками.

Не допускается воздействие на ЧЭВТ агрессивных газов, конденсация влаги. Всё это может привести к безвозвратному ухудшению параметров ЧЭВТ и датчика в целом.

Длительное нахождение прибора при высокой относительной влажности может привести к дрейфу его характеристик и ухудшению точности измерений.

4.6 Техническая эксплуатация и обслуживание прибора должны производиться только квалифицированными специалистами, изучившими настоящее РЭ.

## **5 ОПИСАНИЕ ПРИБОРА И ПРИНЦИПА ЕГО РАБОТЫ**

5.1 Прибор, в соответствии с рисунком 1, состоит из:

- электронного блока;
- первичного преобразователя, в котором размещён чувствительный элемент влажности и температуры (ЧЭВТ).





**Рисунок 1 – Датчик относительной влажности и температуры ДВТ-03.НЭ1**

5.2 Электронный блок прибора состоит из схемы преобразования сигналов в сигнал напряжения в соответствии с выражением п.2.3 настоящего РЭ по каналу влажности.

Канал температуры имеет выход соответствующий термопреобразователю сопротивления с НСХ Pt500 по ГОСТ 6651–2009.

5.3 ЧЭВТ является взаимозаменяемым элементом.

При замене ЧЭВТ гарантируется основная погрешность измерений, указанная в п. 2.3 настоящего РЭ.

*Примечание – В связи с постоянной работой по усовершенствованию прибора, повышающей его надежность и улучшающей условия эксплуатации, в конструкцию прибора могут быть внесены незначительные изменения, не отраженные в настоящем РЭ.*



## **6 ПОДГОТОВКА ПРИБОРА К РАБОТЕ**

6.1 Установить прибор на месте эксплуатации и подключить прибор в соответствии с приложением Б.

## **7 УКАЗАНИЯ ПО ЭКСПЛУАТАЦИИ**

7.1 После транспортирования и (или) хранения в условиях отрицательных температур прибор в транспортной таре необходимо выдержать в нормальных условиях не менее 6 часов.

7.2 Техническая эксплуатация (использование) прибора должна осуществляться в соответствии с настоящим РЭ.

7.3 **ВНИМАНИЕ!** Не допускается воздействие на ЧЭВТ агрессивных газов, конденсации влаги. Всё это может привести к безвозвратному ухудшению параметров сенсора и прибора в целом.

Длительное нахождение прибора при высокой относительной влажности может привести к дрейфу его характеристик и ухудшению точности измерений.

В этом случае рекомендуется – снять ЧЭВТ с прибора и выполнить операцию по восстановлению параметров ЧЭВТ:

– выдержать ЧЭВТ при температуре плюс 100 °С и относительной влажности 0÷5 % в течение 10 часов;

– выдержать ЧЭВТ при температуре плюс 20÷30 °С и относительной влажности (75±5) % в течение 12 часов.

Примечание – Температурной обработке следует подвергать только ЧЭВТ.

## **8 ТЕХНИЧЕСКОЕ ОБСЛУЖИВАНИЕ**

8.1 Периодически, но не реже 1 раза в месяц, необходимо проводить визуальный осмотр прибора, обращая внимание на:

- обеспечение крепления на объекте эксплуатации;
- обеспечение качества электрических соединений;



– отсутствие пыли, грязи и посторонних предметов.

8.2 При наличии обнаруженных недостатков произвести их устранение.

8.3 ЧЭВТ снабжен защитным колпачком, предотвращающим попадание на него капель влаги, масла и других жидкостей, а также пыли. Диаметр пор колпачка – 40 мкм.

Периодически необходимо снимать с датчика и прочищать защитный колпачок в струе воды или сжатого газа с последующей сушкой в камере при температуре не менее 100 °С и в течение не менее 20 минут.

**ВНИМАНИЕ!** *Налёт масел и грязи* на защитном колпачке может привести к ошибочным измерениям, поэтому в случае, когда колпачок очистить невозможно, его необходимо *замечать*.

8.4 В случае выхода ЧЭВТ из строя, его можно заменить на аналогичный.

8.5 Периодически, через 3–6 месяцев, в зависимости от условий эксплуатации, необходимо контролировать точность показаний прибора.

Рекомендуется использовать для этого набор солей. Методика контроля с использованием солей приведена в приложении В.

В случае превышения погрешности, указанной в п. 2.3 настоящего РЭ необходимо заменить ЧЭВТ.

8.6 Ремонт прибора выполняется предприятием-изготовителем или специализированными предприятиями (лабораториями).

## **9 ТРАНСПОРТИРОВАНИЕ и ХРАНЕНИЕ**

9.1 Прибор следует хранить и транспортировать в транспортной таре предприятия-изготовителя при температуре окру-



жающей среды от минус 40 до плюс 55 °С и относительной влажности до 95 % без конденсации влаги.

9.2 Прибор может транспортироваться всеми видами транспортных средств.

9.3 Прибор без транспортной упаковки следует хранить в отапливаемом помещении с естественной вентиляцией, при температуре окружающего воздуха от плюс 5 до плюс 40 °С.

Воздух в помещении не должен содержать химически агрессивных примесей, вызывающих коррозию материалов прибора.

## 10 ГАРАНТИИ ИЗГОТОВИТЕЛЯ

10.1 Предприятие–изготовитель гарантирует соответствие **датчика относительной влажности и температуры ДВТ–03.НЭ1** требованиям настоящего РЭ при соблюдении потребителем правил транспортирования, хранения и эксплуатации, изложенных в настоящем РЭ.

10.2 Гарантийный срок эксплуатации датчика относительной **влажности и температуры ДВТ–03.НЭ1** – 12 месяцев со дня продажи, при отсутствии данных о продаже – со дня изготовления.

10.3 В течение гарантийного срока эксплуатации предприятие–изготовитель гарантирует бесплатный ремонт или замену прибора в случае выхода из строя при условии соблюдения потребителем правил эксплуатации, транспортирования и хранения.

Бесплатная гарантия не распространяется на случаи выхода прибора из строя по причине его неправильной эксплуатации.



## 11 СВИДЕТЕЛЬСТВО ОБ УПАКОВЫВАНИИ

### **Датчик относительной влажности и температуры ДВТ–03.НЭ1**

зав. номер \_\_\_\_\_ упакован в НПК «РЭЛСИБ» согласно требованиям,  
предусмотренным в действующей технической документации.

\_\_\_\_\_  
(должность)

\_\_\_\_\_  
(личная подпись)

\_\_\_\_\_  
(расшифровка подписи)

\_\_\_\_\_  
(год, месяц, число)



## 12 СВИДЕТЕЛЬСТВО О ПРИЕМКЕ

### **Датчик относительной влажности и температуры ДВТ-03.НЭ1**

зав. номер \_\_\_\_\_ изготовлен и принят в соответствии с обязательными требованиями государственных (национальных) стандартов, действующей технической документации и признан годным для эксплуатации.

#### **Начальник ОТК**

М. П.

\_\_\_\_\_  
(личная подпись)

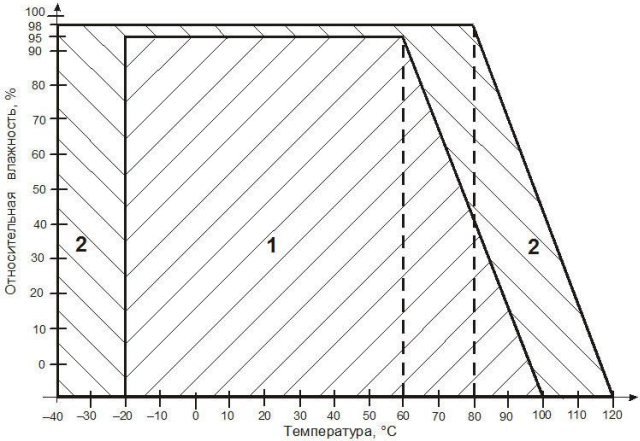
\_\_\_\_\_  
(расшифровка подписи)

\_\_\_\_\_  
( год, месяц, число)



**Приложение А**  
**(Обязательное)**

**Рекомендуемые условия применения и эксплуатации датчика относительной влажности и температуры ДВТ-03.НЭ1**



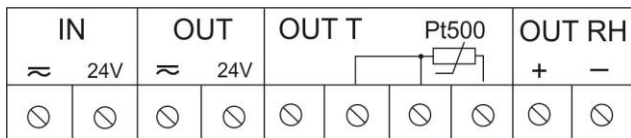
**1** – рекомендуемая зона применения (диапазон измерения относительной влажности и температуры);

**2** – зона применения в течение не более 50 ч. (максимально-допустимые условия эксплуатации)



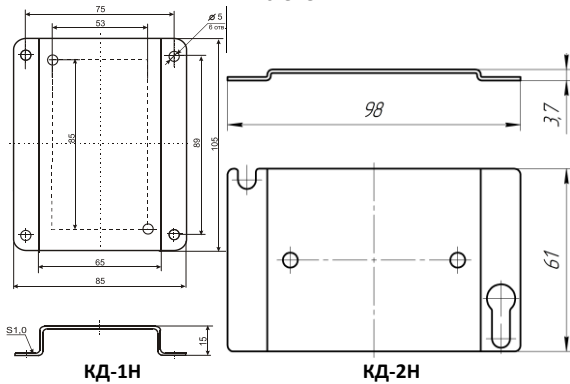
### Приложение Б

Схема подключения датчика относительной влажности и температуры ДВТ-03.НЭ1 на месте эксплуатации



## Продолжение приложения Б Аксессуары к датчику

Кронштейны КД1-Н и КД2-Н для крепления датчика в корпусе Н на стене



### Защитный фильтр



Защитный фильтр  $\Phi 12$   
из нержавеющей стали





## Приложение В (Рекомендуемое)

### Рекомендации по практическому использованию солей для проверки датчика относительной влажности и температуры ДВТ-03.НЭ1

Соли	Относительная влажность (%) и оценка доверительных интервалов абсолютной погрешности (при P=0,9) над насыщенными водными растворами солей при t, °C						
	0	10	20	30	40	50	60
LiCl	18,6±0,1	14,5±0,2	12,0±0,1	11,9±0,1	11,5±0,1	11,0±0,1	11,0±0,1
MgCl <sub>2</sub>	34,0±0,2	33,6±0,2	33,0±0,1	32,5±0,1	31,6±0,1	30,5±0,1	29,4±0,1
NaBr	66,8±0,2	62,8±0,2	59,4±0,2	57,6±0,2	53,2±0,1	–	–
NaCl	76,2±0,2	75,9±0,2	75,6±0,3	75,3±0,2	75,3±0,2	74,8±0,2	74,5±0,2
KCl	88,2±0,3	86,7±0,3	85,3±0,3	83,6±0,3	83,6±0,3	81,4±0,2	80,0±0,2
K <sub>2</sub> SO <sub>4</sub>	99,6±0,3	98,3±0,3	97,5±0,4	97,2±0,3	97,2±0,3	97,0±0,2	–

1 Из набора для юстировки взять банку с нужной солью, открыть крышку, при помощи пипетки смочить соль дистиллированной водой.

Надеть на банку сменную крышку с необходимым диаметром внутреннего отверстия.

2 Снять с датчика защитный колпачок (кроме конструктивного исполнения «М»).

Вкрутить банку с поворачивающей солью вместо защитного колпачка.

**ВНИМАНИЕ!** Раствор соли (соль) не должен попадать на датчик.

Соединение должно быть герметично, чтобы исключить "разбавление" паровоздушной смеси внутри банки окружающим воздухом.

3 **ВНИМАНИЕ!** В месте нахождения датчика не должно быть сквозняков, а температура окружающего воздуха должна быть стабильной.

Необходимо дождаться установления показаний.

Время установления равновесия может достигать нескольких часов.

4 Точность метода зависит от следующих факторов:

- а) отсутствие градиентов температуры в системе "банка – датчик" и ее стабильность в процессе измерений;
- б) герметичность системы.





5 ВНИМАНИЕ! Не рекомендуется использовать соль  $K_2SO_4$  на время более 1 часа. Корешок талона на замену датчика ДВТ-03.НЭ1 зав. № \_\_\_\_\_ Изъят " \_\_\_\_\_ 20\_\_ г.

Линия отреза

## НАУЧНО-ПРОИЗВОДСТВЕННАЯ КОМПАНИЯ

«РЭЛСИБ»

### ТАЛОН

на гарантийный ремонт  
датчика относительной влажности и  
температуры ДВТ-03.НЭ1

Заводской номер изделия № \_\_\_\_\_

Дата выпуска « \_\_\_\_\_ » \_\_\_\_\_ 20\_\_ г.

Продан « \_\_\_\_\_ » \_\_\_\_\_ 20\_\_ г.

(наименование и штамп торгующей организации)

Введен в эксплуатацию « \_\_\_\_\_ » \_\_\_\_\_ 20\_\_ г.

Владелец и его адрес \_\_\_\_\_

Характер дефекта (отказа, неисправностей и т. п.): \_\_\_\_\_

Подпись и печать руководителя организации, эксплуатирующей датчик \_\_\_\_\_ ДВТ-03.НЭ1

*Примечание – Талон на гарантийный ремонт, в случае отказа датчика ДВТ-03.НЭ1, отправить в адрес предприятия-изготовителя для сбора статистической информации об эксплуатации, качестве и надёжности датчика ДВТ-03.НЭ1*

**НАУЧНО–ПРОИЗВОДСТВЕННАЯ КОМПАНИЯ**  
**«РЭЛСИБ»**

*приглашает предприятия (организации, фирмы)  
к сотрудничеству по видам деятельности:*

- разработка новой продукции производственно–технического назначения, в частности: терморегуляторов, измерителей температуры и влажности, термовыключателей, реле температурных, датчиков температуры и влажности, таймеров, счётчиков и других контрольно–измерительных и регистрирующих приборов;
- техническое обслуживание и ремонт контрольно–измерительных приборов;
- реализация продукции собственного производства и производственно–технического назначения от поставщиков.

*Мы ждем Ваших предложений!*