

Easidew PRO XP

Взрывозащищенный преобразователь точки росы

Преобразователь Easidew PRO XP создан для надежного и точного измерения точки росы в различных газах и жидкостях. Конструкция взрывонепроницаемой оболочки преобразователя создана обеспечить простоту установки, а международные сертификаты взрывозащиты подтверждают ее надежность.



Особенности

- Диапазон измерений: от -110 до +20°C ТТР
- Международные сертификаты взрывозащиты
- Точность $\pm 1^\circ\text{C}$ ТТР
- Выход 4-20mA (двухпроводной)
- Сертификат калибровки (13 точек)
- Рабочее давление до 450 бар
- Низкие затраты и простота обслуживания благодаря программе обмена датчиков.
- Соединение 3/4" UNF (отраслевой стандарт)
- Сертификация материалов по EN 10204 3.1
- Влагосодержание в газах и жидкостях
- Встроенный дисплей (опция)
- Обезжиривание, для применения в кислороде

Применение

- Природный газ (транспорт и переработка)
- Полимеризация
- Биометан
- Водород в качестве хладагента
- Производство сжиженных газов (LNG & LPG)
- Инертные и объемные газы
- Производство сжатого природного газа (CNG)
- Переработка углеводородов
- Термические печи
- Каталитические процессы



Easidew PRO XP

Взрывозащищенный преобразователь

Сегодня, в нефтяной и газовой промышленности, у производителей и системных интеграторов, существует острая необходимость в надежном приборе для измерения содержания влаги или точки росы для применения во взрывоопасных зонах по всему миру.

Преобразователь точки росы Easidew PRO XP имеет сертификаты соответствия требованиям взрывозащиты TR TC, ATEX, cQPSus, IECEx, UKCA. Благодаря этому, без каких-либо изменений в конструкции, он может применяться в Европе, Азии и Америке.

Обладая широким диапазоном измерений от -110 до $+20^{\circ}\text{C}$ по точке росы, преобразователь имеет соответствующие отраслевым стандартам подключения к сети питания и точке анализа, что существенно облегчает установку.

В преобразователе применяется технология продвинутого керамического датчика Michell, обеспечивающая стабильность и надежность измерений, как в новых, так и в хорошо известных областях его применения.

Преобразователь может быть оснащен встроенным LED дисплеем, для отображения результатов измерений.

Простота установки

- Наши разработчики создали конструкцию устройства таким образом, чтобы максимально облегчить его установку и снизить стоимость его интеграции в систему.
- Электрические подключения по отраслевому стандарту
- Резьбовое соединение 3/4" UNF с уплотнением Viton®
- Комплект диагностики и настройки на месте установки
- Измерительная камера из нержавеющей стали 316
- Кронштейн для крепления преобразователя
- Корпус из нержавеющей стали (316) для применения на морских платформах (только ATEX, IECEx, UKCA, cQPSus)
- Табличка из нержавеющей стали

Программа обмена / Калибровка

Michell предлагает услуги, тем пользователям, которые хотят обеспечить прослеживаемость и минимизировать потери времени, сохранив тем самым надежность работы всей системы:

Обмен датчиков. Пользователь размещает заказ на восстановленный датчик с проверенными свойствами (reconditioned sensor). После получения такого датчика пользователь производит замену и возвращает свой датчик в Michell, обеспечивая, таким образом, нулевое время простоя.

Калибровка (повторная). Пользователь отправляет свой датчик в Michell, где датчик проверяется, настраивается и проходит калибровку, после чего отправляется пользователю. Такая услуга обеспечивает непрерывную прослеживаемость измерений.

Сертификация

Easidew PRO XP прошел сертификацию на соответствие требованиям взрывозащиты в ведущих сертификационных центрах, что позволяет использовать его по всему миру.

- cQPSus – взрывозащита для США и Канады
- ATEX/UKCA – соответствие требованиям взрывозащиты ЕС

- IECEx – взрывозащита МЭК
- TR TC 012 – Технический регламент Таможенного союза

Надежность и безопасность

Конструкция преобразователя разработана в соответствии с требованиями по охране труда и промышленной безопасности и имеет высокий уровень защиты при работе под давлением. Изделие изготавливается в соответствии с требованиями метрологического контроля и системы качества.

- Давление измеряемой среды до 450 бар
- Измеряемая среда не попадает в корпус прибора
- Применяются материалы, сертифицированные по нормам EN 10204 3.1
- Сертификат калибровки по 13 точкам
- Система управления качеством ISO 9001
- Конформное покрытие электроники
- Обезжиривание для работы в кислороде

Измерения

Используемое в преобразователе сочетание лидирующей на рынке керамической металлооксидной технологии Michell и электроники последнего поколения с применением современных микроконтроллеров, обеспечивает достоверные и стабильные измерения точки росы в течение всего установленного срока использования Easidew.PRO XP.

- Точность $\pm 1^{\circ}\text{C}$
- Быстрый отклик на изменения влажности

Гибкость настройки

Easidew PRO XP имеет цифровой канал связи RS485, который позволяет пользователю самостоятельно настраивать диапазон выходного сигнала и единицы измерения влажности, как для газов, так и для жидкостей.

- Настройка диапазона выхода 4-20мА внутри диапазона измерений от -110 до $+20^{\circ}\text{C}$
- Выбор единиц измерения – точка росы, ppm_v , ppm_w

Своевременное обеспечение

Преобразователи изготавливаются на заводе Michell в Англии, с применением высокопроизводительного оборудования, что обеспечивает своевременность поставок, а глобальная сеть сервисных центров осуществляет поддержку потребителей на местах по всему миру.

- Производственная система калибровки прослеживается к эталонам NPL и NIST

Встроенный дисплей

Easidew PRO XP может быть оснащён встроенным дисплеем, обеспечивающим индикацию значений с аналогового выхода преобразователя.

Индивидуальные решения

Если Ваши условия применения требуют нестандартного решения, имеющиеся у нас конструкторские и производственные возможности помогут удовлетворить Ваши потребности.

Технические характеристики*

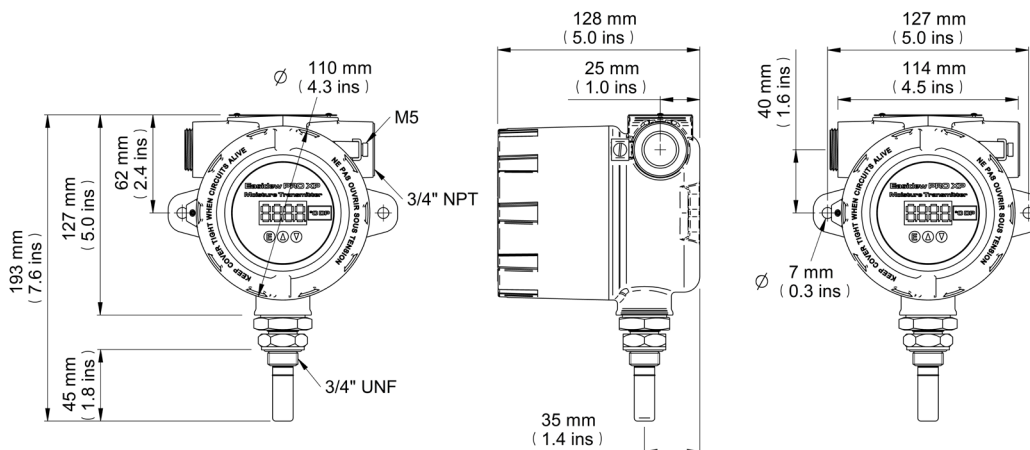
Основные характеристики	Easidew PRO XP для газовых сред	Easidew PRO XP для жидких сред
Диапазон измерений	от -110°C до +20°C ТТР; от -100°C до +20°C ТТР	от 0 до 1000 ppmw; нестандартный – по запросу
Точность	±1°C (от -60 до +20°C ТТР); ±2°C (от -110 до -60°C ТТР)	
Время отклика	5 мин Т95 (от сухого к влажному)	
Повторяемость	0.5°C ТТР	
Калибровка	Прослеживаемая по 13-ти точкам; сертификат калибровки	
Электрические		
Выходной сигнал	4-20мА; конфигурируемые пользователем сигналы выхода за диапазон	
Тип выходного сигнала	Точка росы или влагосодержание	Влагосодержание
Диапазон аналогового выхода	Точка росы: от -110°C до +20°C; Влагосодержание в газе: 0 – 3000 ppmw; По заказу: мг/м ³ , lbs/MMSCF для природного газа	Влагосодержание в жидкости: 0 – 1000 ppmw Возможна настройка по запросу пользователя
Напряжение питания	14 – 28 В DC	
Сопrotивление нагрузки	250 Ω при 14 В (500 Ω при 24 В)	
Потребление тока	23 мА максимум	
Константы насыщения (только для измерения в жидких средах)	Таблица на 6 значений констант насыщения до 1000 ppmw в диапазоне температур от 0 до +50°C. Возможен выбор набора значений для 8-ми стандартных жидкостей и их «прошивка» в преобразователь с помощью ПО. Или пользователь может задать константы насыщения вручную.	
Соотв. нормам ЕС и UKCA (CE & UKCA conformity)	подтверждено	
Рабочие условия		
Рабочая температура	от -40°C до +60°C	
Диапазон температурной компенсации	Примечание: Точностные характеристики указаны для диапазона от -20°C до +50°C	
Температура хранения	от -40°C до +60°C	
Рабочее давление	до 45МПа (450 бар)	
Расход	от 1 до 5 нл/мин через измерительную камеру; от 0 до 10 м/сек при установке в поток	от 0,1 до 0,3 л/мин через измерительную камеру; от 0,1 до 1 м/сек при установке в поток
Конструкционные		
Степень защиты	IP66 – в соответствии с BS EN 60529:1992; NEMA 4 – в соответствии с NEMA 250-2003	
Сертификация	<p>ATEX/UKCA:</p> <p>Алюминий (стандарт) II 2 GD Exd ia IIC T6 Gb EX tb IIIC T80°C Db IP66 Tamb -20°C to +70°C</p> <p>IECEX:</p> <p>Exd ia IIC T6 Gb Ex tb IIIC T80°C Db IP66 Tamb -20°C to +70°C</p> <p>cQPSus:</p> <p>CLS I, Div1, GRPS ABCD T6 CLS II & III, Div1, GRPS EFG CLS I, Zone 1 AEx/Ex db ia IIC T6 Gb CLS 1 Zone 21, AEx/Ex tb IIIC T80°C Db</p>	<p>Нержавеющая сталь (опция) II 2 GD Exd ia IIC T6 Gb EX tb IIIC T80°C Db IP66 Tamb -20°C to +70°C</p> <p>Exd ia IIC T6 Gb Ex tb IIIC T80°C Db IP66 Tamb -20°C to +70°C</p> <p>CLS I, Div1, GRPS ABCD T6 CLS II & III, Div1, GRPS EFG Tamb = -20°C to +70°C IP66</p> <p>TP TC 012/2011: 1Ex d ia IIC T6 Gb X Ex tb IIIC T80°C Db X Tamb -20°C to +70°C (Таможенный союз)</p>
Утверждение типа СИ	Россия, Казахстан	
Канадская сертификация сосудов, работающих под давлением	C.R.N. – все провинции Канады	
Кислородное оборудование	Опция: Обезжиривание для работы в кислороде	
Материал корпуса	Стандартно: алюминий (без меди) и эпоксид с полиуретановым порошковым покрытием (синий RAL 5009) По запросу: Нержавеющая сталь 316 (с сертификатом EN 10204 3.1 при опции F2) (ATEX, IECEX, UKCA, cQPSus)	
Защита от влаги	Опция: Конформное покрытие электроники	
Фильтр (защитный колпачок)	Стандартно: спечённая сталь (защита от частиц >80мкм) По запросу: ПЭНД (защита от частиц >10мкм)	
Резьбовое соединение	3/4" — 16 UNF с уплотнением Viton® ; Нержавеющая сталь	
Масса	Алюминиевый корпус: 1.6кг Корпус из нержавеющей стали: 2.4кг	
Электрические подключения	Два кабельных ввода 3/4" NPT	
Диапазон индицируемых значений	Опция для исполнения с дисплеем: -1999 до 9999	
Количество индицируемых знаков после запятой	Опция для исполнения с дисплеем: 0 – 3	
Индикация выхода за пределы диапазона	Опция для исполнения с дисплеем: 3.6мА и 20.4	
Единицы индицируемых значений	Опция для исполнения с дисплеем: °C, °F, %, mA	
Табличка / Tag	Опция: Табличка из нерж. стали 316 (70 x 25мм)	
Диагностика (зав. настройки)	Условия: Неисправность, Значение ниже диапазона, Значение выше диапазона	Выходной сигнал: 23мА, 4мА, 20мА

* – В некоторых регионах, где применимы иные нормы сертификации, отличные от норм страны производителя оборудования, некоторые значения могут отличаться от указанных в данной таблице. Всегда проверяйте значения по региональным сертификатам соответствия.

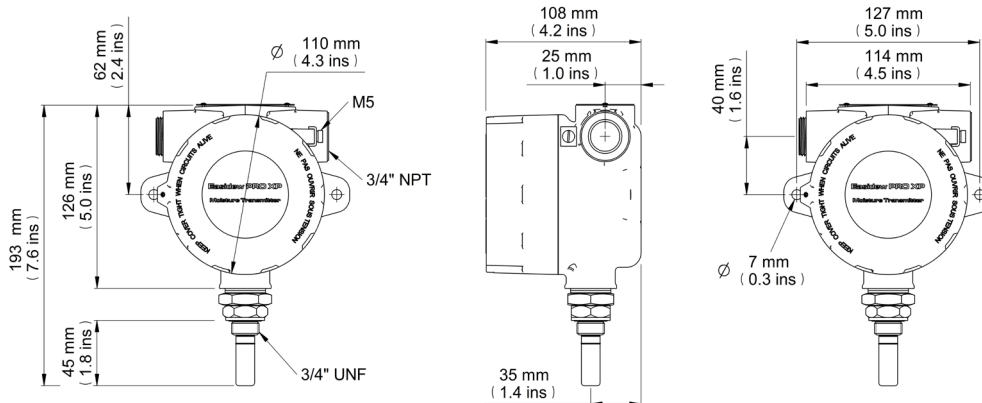
Easidew PRO XP

Размеры

Easidew PRO XP с дисплеем



Easidew PRO XP без дисплея



Другие продукты Michell Instruments



Easidew PRO I.S.
Искробезопасный преобразователь точки росы



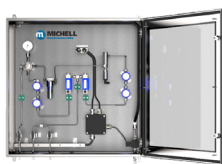
MDM300 I.S.
Гигрометр точки росы



Minox i
Искробезопасный преобразователь содержания кислорода



QMA601
Промышленный анализатор влажности



ES70
Система подготовки пробы



TDL600
Промышленный анализатор влажности



Promet EExd
Промышленный анализатор влажности



XTP601
Анализатор кислорода