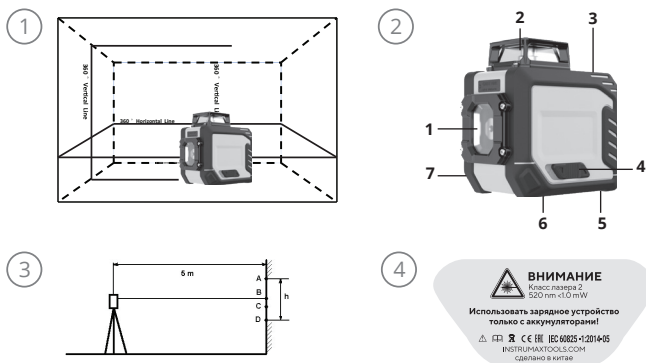


Инструкция по применению Лазерный уровень GREENLINER 360



ПРОИЗВОДИТЕЛЬ ОСТАВЛЯЕТ ЗА СОБОЙ ПРАВО ВНОСИТЬ ИЗМЕНЕНИЯ, НЕ ВЛИЯЮЩИЕ НА ТЕХНИЧЕСКИЕ ХАРАКТЕРИСТИКИ, В КОНСТРУКЦИЮ, ВНЕШНИЙ ВИД И КОМПЛЕКТАЦИЮ БЕЗ УВЕДОМЛЕНИЯ

ПРИМЕНЕНИЕ

Лазерный уровень GREENLINER 360 предназначен для проверки горизонтальности и вертикальности расположения поверхностей элементов строительных конструкций, а так же для переноса угла наклона детали конструкции на аналогичные детали при производстве строительно-монтажных работ.

ТЕХНИЧЕСКИЕ ДАННЫЕ

Лазерный луч	горизонтальная линия 360° / вертикальная линия
Лазерные излучатели	2 лазерных диода с длиной волны лазерного излучения 520 нм
Класс лазера	Класс 2
Точность	±3мм/10м
Диапазон самовыравнивания	±4°
Рабочий диапазон (с приемником/без приемника)*	70/40 м
Источник питания	4xAA 1,5В / блок питания 5В
Резьба под штатив	1/4"
Рабочий диапазон температур	-10°C +50°C
Вес	0,36 кг
Степень защиты	IP 54

*зависит от освещения

1 ЛАЗЕРНЫЕ ЛИНИИ

2 СВОЙСТВА

1. Вертикальное окна лазера
2. Горизонтальное окна лазера
3. Панель управления: кнопка включения вертикальных линий (V) / режим работы под наклоном, кнопка включения горизонтальной линии (H) / режима работы с приемником.
4. Ручка блокировки компенсатора (ON/OFF)
5. Батарейный отсек
6. Резьба 1/4"
7. Разъем для подключения блока питания

ИСПОЛЬЗОВАНИЕ ЛАЗЕРНОГО УРОВНЯ

GREENLINER 360 - это надежный, удобный лазерный уровень. Этот уровень станет незаменимым для вас на многие годы.

1. Перед использованием откройте крышку батарейного отсека. Соблюдая полярность, вставьте батарейки / аккумулятор в батарейный отсек, затем закройте крышку.

Внимание! Никогда не подключайте зарядное устройство при использовании непerezаряжаемых батарей. При подключении зарядного устройства не оставляйте лазерный уровень без присмотра. Параметры зарядного устройства должны соответствовать параметрам бытовой электросети и иметь выходное напряжение не более 5 В.

2. Установите ручку (4) в положение (значок замок открыт), горизонтальный луч включится. Если ручка находится в положении (значок замок открыт) - лазерный уровень включен и маятник в свободном положении. Положение ручки (4) (значок замок закрыт) означает, что лазерный уровень выключен и маятник заблокирован. Если лазерный уровень установлен с превышением диапазона самовыравнивания зазвучит звуковой сигнал, лазерные линии будут моргать 1 раз в секунду.

3. Для экономии заряда батарей включайте только необходимые для работы лазерные лучи. Нажмите на кнопку (H) один раз — включатся горизонтальный луч. Нажмите на кнопку (H) еще раз - выключится горизонтальный луч.

4. Нажмите на кнопку (V) один раз — включатся вертикальный луч. Нажмите кнопку (V) еще раз - выключится вертикальный луч.

5. Нажмите и удерживайте более 3 секунд кнопку (V) что бы включить режим работы под наклоном (отключится звуковая сигнализация, загорится индикатор над кнопкой). В этом режиме лазерный луч будет моргать 1 раз в 5 секунд. Для выключения режим работы под наклоном нажмите и удерживайте более 3 секунд кнопку (V) - включится звуковая сигнализация, погаснет индикатор над кнопкой.

6. Нажмите и удерживайте более 3 секунд кнопку (H). Лазерный уровень начнет работать в режиме работы с приемником - загорится индикатор над кнопкой (H). Для работы в этом режиме используйте приемник лазерного луча. Используйте приемник согласно его инструкции по применению. Для выключения режима работы с приемником нажмите и удерживайте более 3 секунд кнопку (H) - погаснет индикатор над кнопкой.

ПРОВЕРКА ТОЧНОСТИ ЛАЗЕРНОГО УРОВНЯ

3 ПРОВЕРКА ТОЧНОСТИ ЛАЗЕРНОГО УРОВНЯ (НАКЛОН ПЛОСКОСТИ)

Установите лазерный уровень на штатив в 5 м от стены так, чтобы горизонтальный лазерный луч был направлен к стене. Включите питание и дождитесь завершения процесса самовыравнивания.

Пометьте на стене буквой А точку соприкосновения лазерного луча со стеной. Поворачивая лазерный уровень на 90° соответствующим образом, пометьте на стене точки В, С, D. Измерьте расстояние "h" между высшей и низшей точками (для примера на рисунке это точки А и D).

Если "h" ≤ 6 мм, то точность измерений хорошая. Если "h" превышает 6 мм, обратитесь в сервисный центр.

ПРОВЕРКА ТОЧНОСТИ ВЕРТИКАЛЬНОГО ЛУЧА

Установить лазерный уровень на расстоянии приблизительно 5м от стены. Укрепить на стене отвес со шнуром длиной около 2,5м. Включите лазерный уровень и направьте вертикальную линию на отвес со шнуром. Точность линии находится в допустимых пределах, если отклонение вертикальной линии (сверху или снизу) не превышает половину значения характеристики „точность“ (+/-3мм на 10м). Если точность лазерного уровня не соответствует заявленной, необходимо обратиться в авторизованный сервисный центр.

Примечание: Из-за особенности конструкции лазерного излучателя допускается неоднородность и различная интенсивность яркости лазерного луча по периметру в различных условиях освещенности. Неоднородность лазерного луча: лазерные блики, но середина луча определяется. Различная яркость лазерного луча: отличие интенсивности до 50%.

УХОД ЗА УСТРОЙСТВОМ

Пожалуйста, бережно обращайтесь с лазерным уровнем. После использования протирайте лазерный уровень мягкой тряпкой. При необходимости смочите тряпку водой.

Если лазерный уровень влажный, осторожно вытрите его на сухо.

Примечание: Во время транспортировки переключатель вкл./выкл. должен быть установлен в положение «Выкл.»- иначе при транспортировке настройки прибора могут быть «сбиты». Относитесь внимательно к аккуратной транспортировке лазерного уровня — это позволит выполнять качественно поставленные задачи в будущем и пользоваться лазерным уровнем долго и успешно.

СРОК СЛУЖБЫ ИЗДЕЛИЯ

Срок службы изделия составляет 2 года. Утилизация устройства и его батарей выполняется отдельно от бытового мусора.

ВОЗМОЖНЫЕ ПРИЧИНЫ ОШИБОЧНЫХ РЕЗУЛЬТАТОВ РАЗМЕТКИ

- разметка проводится через стеклянное или пластиковое окно;
- прибор загрязнен;
- если лазерный уровень уронили или ударили. В этом случае проверьте точность.

При необходимости обратитесь в авторизованный сервисный центр.

- сильные колебания температуры: если после хранения в тепле прибор используется при низкой температуре. В этом случае подождите несколько минут, перед тем как начать работать.

ЭЛЕКТРОМАГНИТНАЯ СОВМЕСТИМОСТЬ (EMC)

- не исключено, что работа лазерного уровня может повлиять на работу других устройств (например, системы навигации);
- на работу лазерного уровня может повлиять работа других приборов (например, интенсивное электромагнитное излучение от промышленного оборудования или радиоприборов).

4 ПРЕДУПРЕДИТЕЛЬНЫЕ НАКЛЕЙКИ ЛАЗЕРА КЛАССА 2

КЛАССИФИКАЦИЯ ЛАЗЕРА

GREENLINER 360 излучает видимый лазерный луч класса 2 с мощностью <1мВт и длиной волны 520 нм, соответствует IEC 60825-1:2014. Лазерный луч безопасен в стандартных условиях пользования. Прибор соответствует 21 CFR 1040.10 и 1040.11, за исключением отклонений, согласно Laser Notice No. 50, от 24 Июня, 2007.

ИНСТРУКЦИЯ ПО БЕЗОПАСНОСТИ

Пожалуйста, следуйте инструкциям, которые даны в руководстве пользователей.

- Не смотрите на лазерный луч. Лазерный луч может повредить глаза, даже если вы смотрите на него с большого расстояния.
- Не направляйте лазерный луч на людей или животных.
- Лазер должен быть установлен выше уровня глаз.
- Используйте лазерный уровень только для разметки.
- Не вскрывайте лазерный уровень. Ремонт должен производиться только авторизованной мастерской. Пожалуйста, свяжитесь с вашим местным дилером.
- Не выкидывайте предупредительные этикетки или инструкции по безопасности.
- Держите лазерный уровень в недоступном для детей месте.
- Не используйте лазерный уровень вблизи взрывоопасных веществ.

ГАРАНТИЯ

Производитель предоставляет гарантию на продукцию покупателю в случае дефектов материала или качества его изготовления во время использования оборудования с соблюдением инструкции пользователя на срок 6 месяцев со дня покупки. Во время гарантийного срока, при предъявлении доказательства покупки, прибор будет починен или заменен на такую же или аналогичную модель бесплатно. Гарантийные обязательства также распространяются и на запасные части. В случае дефекта, пожалуйста, свяжитесь с дилером, у которого вы приобрели прибор. Гарантия не распространяется на продукт, если повреждения возникли в результате деформации, неправильного использования или ненадлежащего обращения.

ОСВОБОЖДЕНИЕ ОТ ОТВЕТСТВЕННОСТИ

Пользователю данного продукта необходимо следовать инструкциям, которые приведены в руководстве по эксплуатации. Даже, несмотря на то, что все приборы проверены производителем, пользователь должен проверять точность прибора и его работу. Производитель или его представители не несут ответственности за прямые или косвенные убытки, упущенную выгоду или иной ущерб, возникший в результате неправильного обращения с прибором.

Производитель или его представители не несут ответственности за косвенные убытки, упущенную выгоду, возникшие в результате катастроф (землетрясение, шторм, наводнение и т.д.), пожара, несчастных случаев, действия третьих лиц и/или использование прибора в необычных условиях.

Производитель или его представители не несут ответственности за косвенные убытки, упущенную выгоду, возникшие в результате изменения данных, потери данных и временной приостановки бизнеса и т.д., вызванных применением прибора. Производитель или его представители не несут ответственности за косвенные убытки, упущенную выгоду, воз-

никшие в результате использования прибора не по инструкции.

ГАРАНТИЙНЫЕ ОБЯЗАТЕЛЬСТВА НЕ РАСПРОСТРАНЯЮТСЯ НА СЛЕДУЮЩИЕ СЛУЧАИ:

1. Если будет изменен, стерт, удален или будет неразборчив типовой или серийный номер на изделии;
2. Периодическое обслуживание и ремонт или замену запчастей в связи с их нормальным износом;
3. Любые адаптации и изменения с целью усовершенствования и расширения обычной сферы применения изделия, указанной в инструкции по эксплуатации, без предварительного письменного соглашения специалиста поставщика;
4. Ремонт или разборка, произведенная самостоятельно или не уполномоченным на то сервисным центром;
5. Ущерб в результате неправильной эксплуатации, включая, но не ограничиваясь этим, следующее: использование изделия не по назначению или не в соответствии с инструкцией по эксплуатации на прибор;
6. На элементы питания, зарядные устройства, комплектующие, быстроизнашивающиеся и запасные части;
7. Изделия, поврежденные в результате небрежного отношения, неправильной регулировки, ненадлежащего технического обслуживания с применением некачественных и нестандартных расходных материалов, попадания жидкостей и посторонних предметов внутрь.
8. Воздействие факторов непреодолимой силы и/или действие третьих лиц;
9. В случае негарантийного ремонта прибора до окончания гарантийного срока, произошедшего по причине полученных повреждений в ходе эксплуатации, транспортировки или хранения, и не возобновляется.

ГАРАНТИЙНЫЙ ТАЛОН

Наименование изделия и модель _____

Серийный номер _____ Дата продажи _____

Наименование торговой организации _____

Штамп торговой организации мп. _____

Гарантийный срок эксплуатации приборов составляет 6 месяцев со дня продажи.

В течении гарантийного срока владелец имеет право на бесплатный ремонт изделия по неисправностям, являющимся следствием производственных дефектов.

Гарантийные обязательства действительны только по предъявлении оригинального талона, заполненного полностью и четко (наличие печати и штампа с наименованием и формой собственности продавца обязательно).

Техническое освидетельствование приборов (дефектация) на предмет установления гарантийного случая производится только в авторизованной мастерской.

Производитель не несет ответственности перед клиентом за прямые или косвенные убытки, упущенную выгоду или иной ущерб, возникшие в результате выхода из строя приобретенного оборудования.

Правовой основой настоящих гарантийных обязательств является действующее законодательство, в частности, Федеральный закон РФ "О защите прав потребителя" и Гражданский кодекс РФ ч.II ст. 454-491.

Товар получен в исправном состоянии, без видимых повреждений, в полной комплектности, проверен в моем присутствии, претензий по качеству товара не имею. С условиями гарантийного обслуживания ознакомлен и согласен.

Подпись получателя _____

Перед началом эксплуатации внимательно ознакомьтесь с инструкцией по эксплуатации!

По вопросам гарантийного обслуживания и технической поддержки обращаться к продавцу данного товара