

2TRM1

Измеритель–регулятор микропроцессорный
двухканальный
Рководство по эксплуатации
КУВФ.421210.002 РЭ

Введение

Настоящее руководство по эксплуатации предназначено для ознакомления обслуживающего персонала с устройством, конструкцией и подключением измерителя– регулятора микропроцессорного двухканального 2TRM1. Полное руководство по эксплуатации расположено на странице прибора на сайте owen.ru.

Для доступа к странице прибора следует считать QR-код на обратной стороне документа.

1 Технические характеристики и условия эксплуатации

1.1 Технические характеристики

Таблица 1 – Характеристики прибора

Наименование	Значение
Диапазон переменного напряжения питания для всех типов корпусов:	
• напряжение	90...245 В
• частота	47...63 Гц
Потребляемая мощность (для приборов с переменным напряжением питания)	не более 10 Вт
Диапазон постоянного напряжения питания (только для приборов с типом корпуса Щ11)	20...375 В (номинальное напряжение 24 В)
Потребляемая мощность (только для приборов с типом корпуса Щ11)	не более 7 ВА
Напряжение встроенного источника питания постоянного тока	24 ± 2,4 В
Максимально допустимый ток встроенного источника питания	80 мА
Количество каналов	2
Время опроса входа:	
• ТС	не более 0,8 сек
• ТП	не более 0,4 сек
унифицированные сигналы постоянного напряжения и тока	
• для приборов в корпусах Н, Щ1, Щ2 и Д	не более 0,4 сек
• для приборов в корпусе Щ11	не более 0,1 сек
Степень защиты корпуса:	
• настенный Н	IP44
• щитовые Щ1, Щ2, Щ11 (со стороны лицевой панели)	IP54
• DIN-реечный Д (со стороны лицевой панели)	IP20
Габаритные размеры прибора:	
• настенный Н	(105 × 130 × 65) ± 1 мм
• щитовой Щ1	(96 × 96 × 65) ± 1 мм
• щитовой Щ11	(96 × 96 × 47) ± 1 мм
• щитовой Щ2	(96 × 48 × 100) ± 1 мм
• DIN-реечный Д	(72 × 90 × 58) ± 1 мм
Масса прибора	не более 0,5 кг
Средний срок службы	8 лет

Таблица 2 – Датчики и входные сигналы

Датчик или входной сигнал	Диапазон измерений	Значение единицы младшего разряда ²⁾	Предел основной приведенной погрешности, %
Термопреобразователи сопротивления по ГОСТ 6651-2009³⁾			
Cu 50 (α = 0,00426 °C ⁻¹)	-50...+200 °C	0,1 °C	± 0,25
50M (α = 0,00428 °C ⁻¹)	-200...+200 °C	0,1 °C	

Продолжение таблицы 2

Датчик или входной сигнал	Диапазон измерений	Значение единицы младшего разряда ²⁾	Предел основной приведенной погрешности, %
Pt 50 (α = 0,00385 °C ⁻¹)	-200...+850 °C	0,1 °C	± 0,5 (± 0,25) ₄₎
50П (α = 0,00391 °C ⁻¹)	-240...+1100 °C	0,1 °C	
Cu 100 (α = 0,00426 °C ⁻¹)	-50...+200 °C	0,1 °C	
100M (α = 0,00428 °C ⁻¹)	-200...+200 °C	0,1 °C	
Pt 100 (α = 0,00385 °C ⁻¹)	-200...+850 °C	0,1 °C	
100П (α = 0,00391 °C ⁻¹)	-240...+1100 °C	0,1 °C	
100Н (α = 0,00617 °C ⁻¹)	-60...+180 °C	0,1 °C	
Pt 500 (α = 0,00385 °C ⁻¹)	-200...+850 °C	0,1 °C	
500П (α = 0,00391 °C ⁻¹)	-250...+1100 °C	0,1 °C	
Cu 500 (α = 0,00426 °C ⁻¹)	-50...+200 °C	0,1 °C	
500M (α = 0,00428 °C ⁻¹)	-200...+200 °C	0,1 °C	
500Н (α = 0,00617 °C ⁻¹)	-60...+180 °C	0,1 °C	
Cu 1000 (α = 0,00426 °C ⁻¹)	-50...+200 °C	0,1 °C	
1000M (α = 0,00428 °C ⁻¹)	-200...+200 °C	0,1 °C	
Pt 1000 (α = 0,00385 °C ⁻¹)	-200...+850 °C	0,1 °C	
1000П (α = 0,00391 °C ⁻¹)	-250...+1100 °C	0,1 °C	
1000Н (α = 0,00617 °C ⁻¹)	-60...+180 °C	0,1 °C	
Термоэлектрические преобразователи по ГОСТ Р 8.585-2001			
ТХК (L)	-200...+800 °C	0,1 °C	
ТЖК (J)	-200...+1200 °C	1,0 °C	
ТНН (N)	-200...+1300 °C	1,0 °C	
ТХА (K)	-200...+1360 °C	1,0 °C	
ТПП (S)	-50...+1750 °C	1,0 °C	
ТПП (R)	-50...+1750 °C	1,0 °C	
ТПР (B)	+200...+1800 °C	1,0 °C	
ТВР (A-1)	0...+2500 °C	1,0 °C	
ТВР (A-2)	0...+1800 °C	1,0 °C	
ТВР (A-3)	0...+1800 °C	1,0 °C	
ТМК (T)	-250...+400 °C	0,1 °C	
Сигнал постоянного напряжения			
-50...+50 мВ	0...100 %	0,1; 1,0 %	± 0,25
Унифицированные сигналы по ГОСТ 26.011-80			
0...1 В	0...100 %	0,1; 1,0 %	± 0,25
0...5 мА	0...100 %	0,1; 1,0 %	
0...20 мА	0...100 %	0,1; 1,0 %	
4...20 мА	0...100 %	0,1; 1,0 %	± 0,25
ПРИМЕЧАНИЕ			
1) Коэффициент, определяемый по формуле $\alpha = \frac{R_{100} - R_0}{R_0 \cdot 100 \cdot C}$, где R_{100} , R_0 - значения сопротивления термопреобразователя сопротивления по номинальной статической характеристике соответственно при 100 и 0 °C, и округляемый до пятого знака после запятой.			
2) при температуре выше 999,9 и ниже минус 199,9 °C цена единицы младшего разряда равна 1 °C.			
3) допускается применение нестандартизованного медного ТС с $R_0 = 53 \text{ Ом}$, $\alpha = 0,00426 \text{ } ^\circ\text{C}^{-1}$ и диапазоном измерений от минус 50 до +180 °C.			
4) основная приведенная погрешность без компенсации холодного спая.			

Таблица 3 – Параметры встроенных ВУ

Обозначение ВУ	Тип выходного элемента	Технические параметры
ВУ дискретного типа		
Р	Контакты электромагнитного реле	Ток не более 8 А при напряжении не более 250 В (50 Гц)
К	Оптопара транзисторная п-р-п-типа	Постоянный ток не более 400 мА при напряжении не более 60 В
Т	Выход для управления внешним твердотельным реле	Выходное напряжение 4...6 В, постоянный ток не более 25 мА
С	Оптопара симисторная	Ток не более 50 мА при переменном напряжении не более 250 В (50 Гц)
ВУ аналогового типа		
И	ЦАП «параметр – ток»	Постоянный ток 4...20 мА на внешней нагрузке не более 1 кОм, напряжение питания 12...30 В
У	ЦАП «параметр – напряжение»	Постоянное напряжение 0...10 В на внешней нагрузке не менее 2 кОм, напряжение питания 16...30 В

1.2 Условия эксплуатации

Прибор предназначен для эксплуатации при следующих условиях:

- закрытые взрывобезопасные помещения без агрессивных паров и газов;
- температура окружающего воздуха от минус 20 до +50 °C;



ПРЕДУПРЕЖДЕНИЕ

Для модификаций прибора, выпущенных по специальному заказу, допускается эксплуатация при температуре окружающего воздуха от минус 40 до +50 °C.

- верхний предел относительной влажности воздуха: не более 80 % при +35 °C и более низких температурах без конденсации влаги;
- атмосферное давление от 84 до 106,7 кПа.

По устойчивости к электромагнитным воздействиям и по уровню излучаемых радиопомех прибор соответствует оборудованию класса А по ГОСТ 51522-1999 (МЭК 61326-1).

По устойчивости к механическим воздействиям при эксплуатации прибор соответствует группе исполнения N2 по ГОСТ Р 52931-2008.

По устойчивости к климатическим воздействиям при эксплуатации прибор соответствует группе исполнения В4 по ГОСТ Р 52931-2008.



ПРЕДУПРЕЖДЕНИЕ

Требования в части внешних воздействующих факторов являются обязательными, так как относятся к требованиям безопасности.

2 Меры безопасности



ВНИМАНИЕ

На клеммнике присутствует опасное для жизни напряжение величиной до 250 В. Любые подключения к прибору и работы по его техническому обслуживанию следует производить только при отключенном питании прибора.

По способу защиты от поражения электрическим током прибор соответствует классу II по ГОСТ 12.2.007.0-75.

При эксплуатации, техническом обслуживании и поверке следует соблюдать требования ГОСТ 12.3.019-80, Правил эксплуатации электроустановок потребителей и Правил охраны труда при эксплуатации электроустановок потребителей.

Не допускается попадание влаги на контакты выходного разъема и внутренние электроэлементы прибора. Запрещено использовать прибор в агрессивных средах с содержанием в атмосфере кислот, щелочей, масел и т. п.

3 Монтаж

3.1 Установка прибора настенного крепления Н

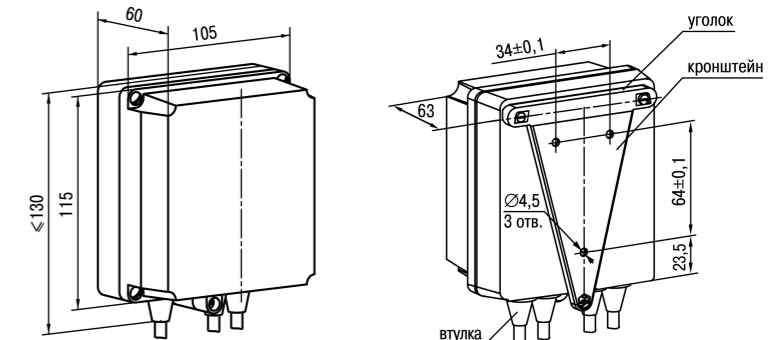


Рисунок 1 – Габаритные размеры корпуса Н

3.2 Установка прибора щитового крепления Щ1

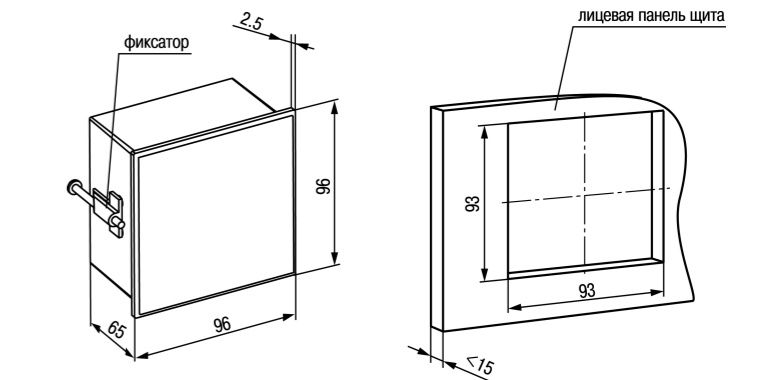


Рисунок 2 – Габаритные размеры корпуса Щ1

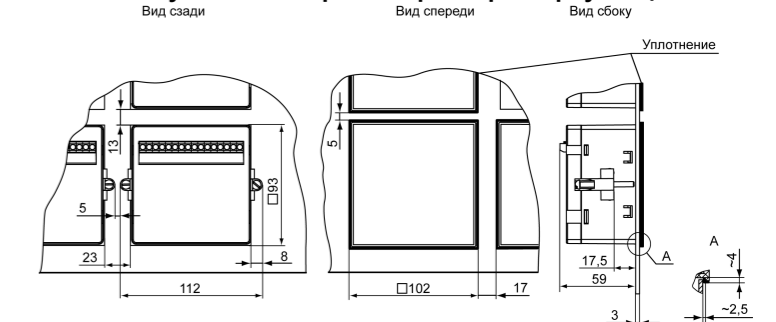


Рисунок 3 – Прибор в корпусе Щ1, установленный в щит толщиной 3 мм

3.3 Установка прибора щитового крепления Щ2

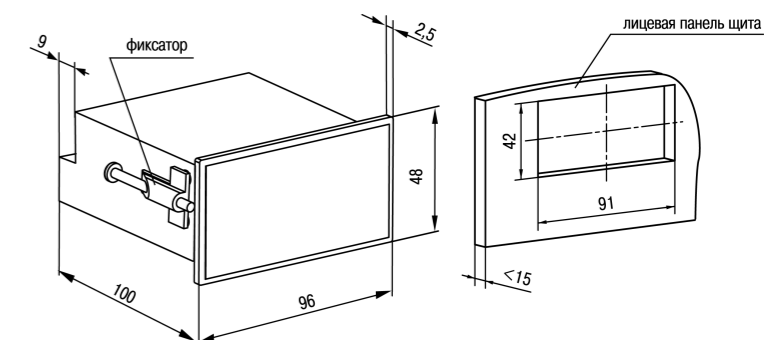


Рисунок 4 – Габаритные размеры корпуса Щ2

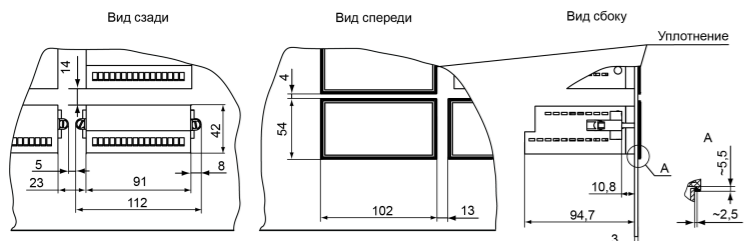


Рисунок 5 – Прибор в корпусе Щ2, установленный в щит толщиной 3 мм

3.4 Установка прибора щитового крепления Щ11

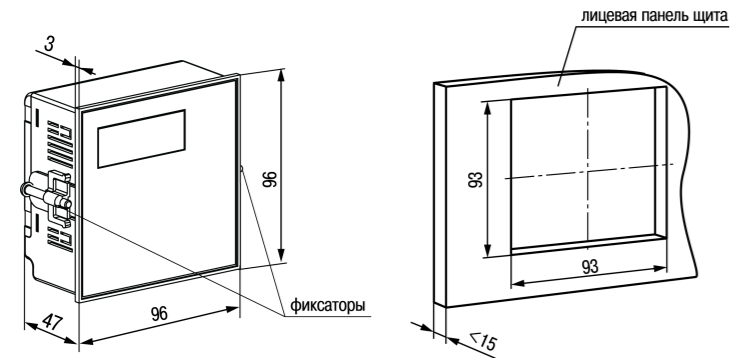


Рисунок 6 – Габаритные размеры корпуса Щ11

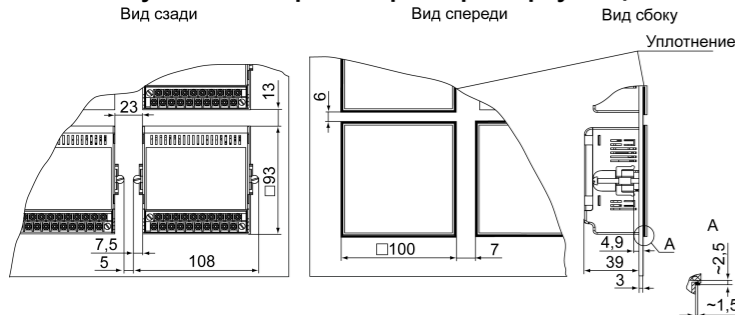


Рисунок 7 – Прибор в корпусе Щ11, установленный в щит толщиной 3 мм

3.5 «Быстрая» замена прибора (корпус Щ11)

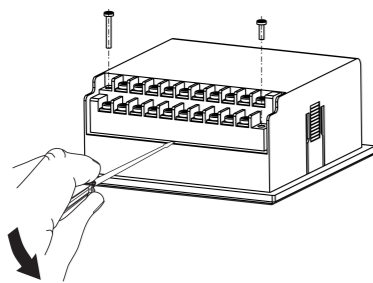


Рисунок 8 – «Быстрая» замена прибора

3.6 Установка прибора DIN-реечного крепления Д

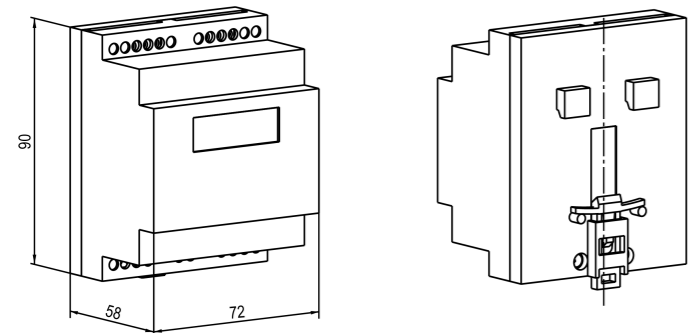


Рисунок 9 – Габаритные размеры корпуса Д

4 Подключение

4.1 Назначение контактов клеммника



ПРИМЕЧАНИЕ
На рисунках серым цветом отмечены неиспользуемые клеммы.



Рисунок 10 – Назначение контактов клеммной колодки прибора в настенном Н и щитовом Щ1, Щ2 типах корпусов

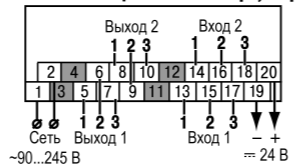


Рисунок 11 – Назначение контактов клеммной колодки прибора в корпусе Щ11

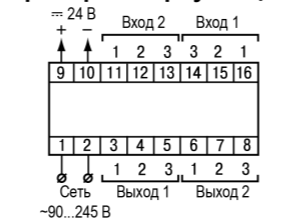


Рисунок 12 – Назначение контактов клеммной колодки прибора в DIN-реечном Д корпусе

4.2 Подключение датчиков

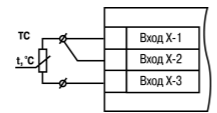


Рисунок 13 – Трехпроводная схема подключения ТС

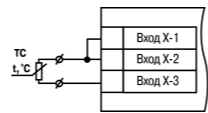


Рисунок 14 – Двухпроводная схема подключения ТС

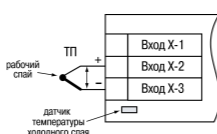


Рисунок 15 – Схема подключения термопары

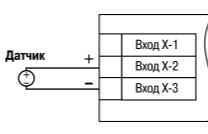


Рисунок 16 – Схема подключения активного датчика с выходом в виде напряжения от -50 до 50 мВ или от 0 до 1 В

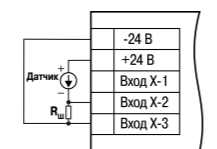


Рисунок 17 – Схема подключения пассивного датчика с питанием от прибора

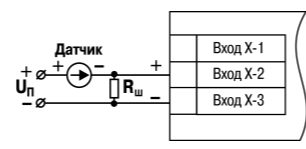


Рисунок 18 – Схема подключения пассивного датчика с токовым выходом от 0 до 5 мА или от 0(4) до 20 мА $R_{ш} = 49,9 \pm 0,025 \text{ Ом}$

4.3 Подключение нагрузок к ВУ

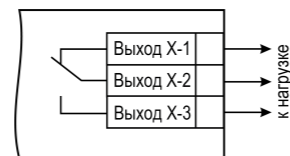


Рисунок 19 – Схема подключения нагрузки к ВУ типа Р

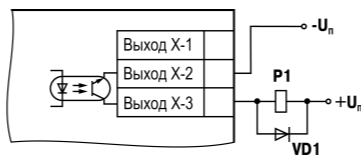


Рисунок 20 – Схема подключения нагрузки к ВУ типа К

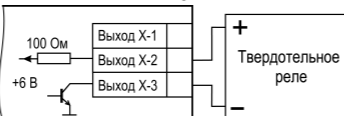


Рисунок 21 – Схема подключения нагрузки к ВУ типа Т

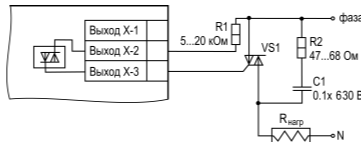


Рисунок 22 – Схема подключения силового симистора к ВУ типа С

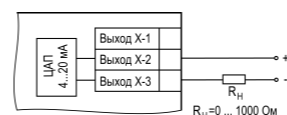


Рисунок 23 – Схема подключения нагрузки к ВУ типа И

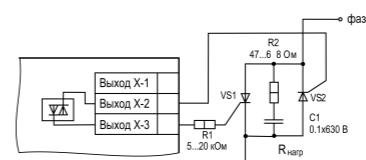


Рисунок 24 – Схема встречно-параллельного подключения двух тиристоров к ВУ типа С

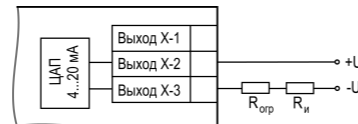


Рисунок 25 – Схема подключения нагрузки с измерительным шунтом



Рисунок 26 – Схема подключения нагрузки к ВУ типа У

5 Функциональная схема

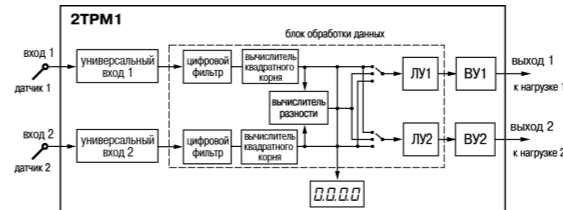


Рисунок 27 – Функциональная схема прибора

6 Управление и индикация

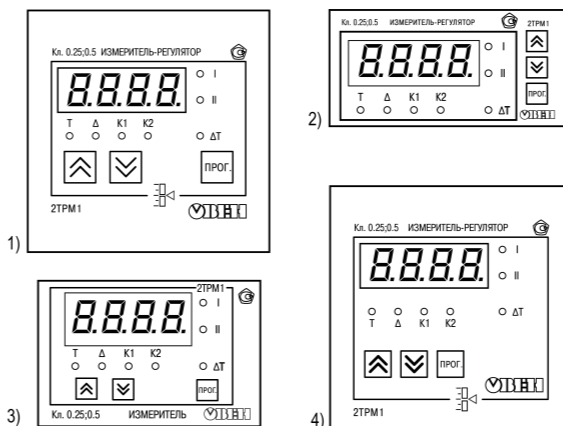


Рисунок 28 – Лицевая панель прибора для корпусов: 1) настенного Н и щитового крепления Щ1; 2) щитового Щ2; 3) DIN-реечного Д; 4) щитового Щ11

Таблица 4 – Назначение цифрового индикатора

Режим эксплуатации прибора	Отображаемая информация
Работа	Измеренные значения (Т1, Т2 и ΔТ)
Настройка	Обозначение и значения параметров настройки
Авария	Обозначение ошибки

Таблица 5 – Назначение светодиодов

Светодиод	Состояние	Значение
K1	Светится	ВУ1 в состоянии ВКЛЮЧЕНО (только для ВУ дискретного типа)
K2	Светится	ВУ2 в состоянии ВКЛЮЧЕНО (только для ВУ дискретного типа)
I	Светится	На цифровом индикаторе выводятся показания первого канала измерения (Т1)
	Мигает	Аварийная ситуация на первом входе
II	Светится	На цифровом индикаторе выводятся показания второго канала измерения (Т2)
	Мигает	Аварийная ситуация на втором входе
ΔТ	Светится	На цифровом индикаторе выводится значение разности каналов (ΔТ)

Продолжение таблицы 5

Светодиод	Состояние	Значение
T	Светится	Включен режим ввода значения уставки регулируемой величины
Δ	Светится	Включен режим ввода значения гистерезиса компаратора или полосы пропорциональности П-регулятора

Таблица 6 – Назначение кнопок

Кнопка	Режим эксплуатации прибора	Назначение
ПРОГ	Работа	Нажатие < 1 с: • Вход на первый уровень настройки; Нажатие > 3 с: • Вход на второй уровень настройки
	Настройка	• Вход в группу параметров настройки; • Вход в режим редактирования параметра
↑	Работа	Смена канала (I, II или ΔТ), выводимого на индикацию
	Настройка	• Навигация по меню настройки; • Увеличение/уменьшение значения параметра (для ускорения нажать кнопку)