

98010



ОПРЕССОВОЧНЫЙ НАСОС ВЫСОКОГО ДАВЛЕНИЯ



руководство
пользователя

Благодарим вас за доверие к продукции нашей компании

УСЛОВНЫЕ ОБОЗНАЧЕНИЯ



ОБРАТИТЕ
ОСОБОЕ
ВНИМАНИЕ



ВОЗМОЖНО
ПОВРЕЖДЕНИЕ



ТЕМПЕРАТУРНЫЙ
ДИАПАЗОН

СТАНДАРТЫ



СПЕЦИАЛЬНОЕ ЗАЯВЛЕНИЕ

Компания оставляет за собой право без специального уведомления, не ухудшая потребительских свойств прибора изменить: дизайн, технические характеристики, комплектацию, настоящее руководство. Данное руководство содержит только информацию об использовании, предупреждающие сообщения, правила техники безопасности и меры предосторожности при использовании соответствующих функций этого прибора и актуально на момент публикации.

ВВЕДЕНИЕ

МЕГЕОН 98010 – это ручной опрессовочный насос предназначенный для гидроиспытаний ёмкостей, а также для контроля герметичности трубопроводных, водопроводных, отопительных и сантехнических системах, в системах пожаротушения, паровых и котельных установках, идеален для заполнения закрытых систем. Насос закреплен на баке, в который наливается рабочая жидкость, на выходе установлен манометр для контроля создаваемого давления и гибкий шланг для подсоединения к испытываемому объекту. Постоянство давления обеспечивается за счет инновационной системы клапанов. Особо прочный шарнир рычага с длинной рукояткой обеспечивает точную передачу усилий на поршень при наименьшем износе. Ёмкость из листовой стали, устойчивая к воздействиям окружающей среды и холоду. Фильтр для защиты от загрязнения насоса. Хорошо читаемая шкала манометра.

ОСОБЕННОСТИ

- 👍 Высокое давление
- 👍 Небольшой вес и размеры
- 👍 Высокая производительность
- 👍 Прост в обслуживании

СОВЕТЫ ПО БЕЗОПАСНОСТИ

● Конструкция насоса соответствует всем необходимым требованиям, но по соображениям безопасности, обязательно изучите в этом руководстве предупреждения и правила использования этого насоса. Кроме этого необходимо знать следующие меры предосторожности, чтобы избежать травм и не повредить проверяемое оборудование.

● Для обслуживания насоса используйте соответствующий по размерам и качеству инструмент. Наличие механических повреждений на корпусе, резьбе, шестигранниках, уплотнениях, манометре – не является гарантийным случаем. Не вносите изменения в конструкцию насоса – это приведёт к лишению гарантии и возможной неработоспособности прибора.

- Эксплуатация с повреждённым корпусом или шлангом строго запрещена. Время от времени проверяйте корпус насоса на предмет трещин, а шланг на предмет повреждения оболочки и брони. В случае обнаружения этих и им подобных дефектов обратитесь к дилеру или в сервисный центр

- Работая с помощником, будьте предельно внимательны, чтобы его не травмировать

- Не превышайте максимально допустимого давления для проверяемого оборудования.

ПЕРЕД ПЕРВЫМ ИСПОЛЬЗОВАНИЕМ

После приобретения насоса МЕГЕОН 98010, рекомендуем проверить его, выполнив следующие шаги. Проверьте насос и упаковку на отсутствие механических и других повреждений, вызванных транспортировкой. Если упаковка повреждена, сохраните её до тех пор, пока насос и аксессуары не пройдут полную проверку.

Пожалуйста, внимательно прочитайте это руководство перед первым использованием и храните его вместе с насосом для разрешения возникающих вопросов во время работы.

Убедитесь, что корпус прибора не имеет трещин, сколов, вмятин, а шланг не поврежден. Проверьте комплектацию насоса. Если обнаружены дефекты и недостатки, перечисленные выше или комплектация не полная – верните прибор продавцу.

ВНЕШНИЙ ВИД И ОРГАНЫ УПРАВЛЕНИЯ

1 Рукоятка для накачивания

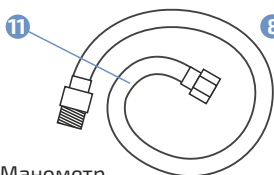
2 Корпус насоса

3 Водозаборник

4 Обратный клапан водозаборника

5 Шток

6 Магистральный обратный клапан



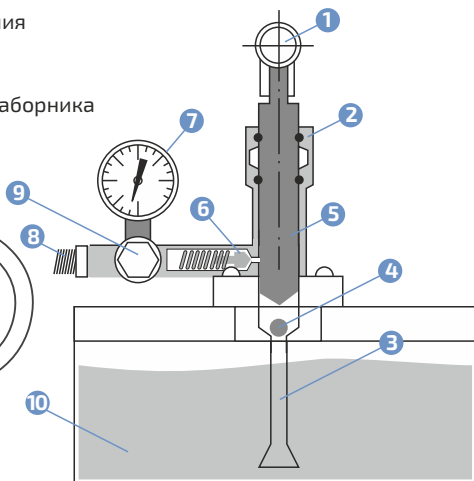
7 Манометр

8 Выходной штуцер

9 Пробка для сброса давления и слива

10 Резервуар для воды

11 Шланг для подключения насоса к испытываемому оборудованию



ИНСТРУКЦИЯ ПО ЭКСПЛУАТАЦИИ

ВНИМАНИЕ!!! Насос рассчитан на работу с чистой (без солей и добавок) водой или маслом. Защитите насос от попадания внутрь корпуса, пыли, грязи, высокоактивных растворителей, и газов вызывающих коррозию. Поддерживайте наружные поверхности насоса в чистом и сухом виде, а внутри достаточное, но не чрезмерное количество смазки. Во избежание появления коррозии, после использования насоса с водой из него необходимо слить всю воду, снять шток и клапан водозаборника, убрать остатки смазки и воды ветошью, высушить насос, набить новой смазкой и собрать. Смазка в насосе расходный материал, отсутствие смазки или наличие коррозии на штоке не является гарантийным случаем.

При работе насоса на больших давлениях возможно каплеобразование между штоком и корпусом. Это не является неисправностью, т.к. при работе на больших давлениях смазка служит одним из элементов уплотнения.

Допускается кратковременная работа насоса с теплоносителями на основе этиленгликоля с последующей тщательной промывкой чистой водой сразу после использования, а после промывки, удаление смазки насухо и набивкой новой смазкой.

● Этиленгликоль имеет коррозионную активность к материалам корпуса насоса и уплотнениям, активно вымывает смазку. По этой причине долгое нахождение теплоносителя в насосе – не допускается.

ПРИМЕЧАНИЕ:

● Нехватка смазки приведёт к невозможности создать необходимое давление.

● Для продления срока службы насоса следует соблюдать следующие условия при окончании работы с насосом:

- ✓ Удалить остатки воды из насоса
- ✓ Удалить смазку с остатками воды из насоса (насухо)
- ✓ Нанести новую смазку

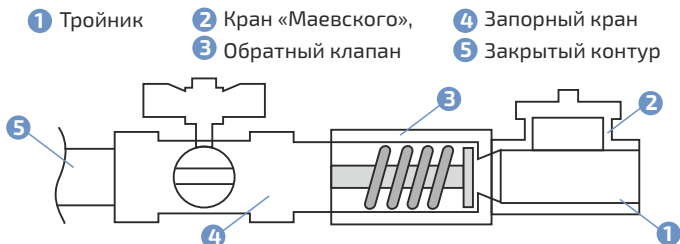
● Состояние и тип смазки используемой в насосе, чрезвычайно важны для достижения максимального давления. Слишком жидкая смазка не позволит уплотнениям правильно работать, густая может повредить их. Уплотнения рассчитаны на применение универсальной смазки «Литол-24».

ПОРЯДОК РАБОТЫ:

● Подключите к выходному штуцеру шланг, входящий в комплект (под накидную гайку шланга необходимо установить паранитовую прокладку). Чтобы избежать повреждения уплотнения в насосе при затяжке накидной гайки шланга – нужно удерживать выходной штуцер от проворачивания другим ключом. Другой конец шланга с использованием уплотнения подключите к проверяемому оборудованию. Если объём проверяемого контура более 1 литра – рекомендуется сначала залить контур жидкостью. После достижения необходимого давления необходимо выдержать контур под давлением не менее 30 минут, если иное не оговорено в условиях испытания. Во время нахождения под давлением необходимо следить, чтобы давление не падало. Если давление с течением времени падает – то

контур негерметичен, и необходимо устранить течь. После окончания испытаний нужно аккуратно ослабить пробку для сброса давления и плавно сбросить давление до 0. После чего отключить насос от проверяемого оборудования и слить жидкость.

Насос можно использовать для добавления жидкости в закрытый контур под давлением. Для этого необходимо, чтобы на входе контура был установлен запорный кран, обратный клапан и кран «Маевского», а в самом контуре был контрольный манометр.



Подключите насос к контуру, налейте в насос жидкость идентичную той, которой заполнен контур. Запорный кран должен быть закрыт. Поднимите насосом небольшое давление, приоткрывая кран «Маевского» стравите воздух. При необходимости повторите процедуру несколько раз, чтобы в систему не попал воздух. Когда воздуха не останется. Насосом выравняйте давление в контуре и в насосе. Плавно откройте запорный кран. После чего подкачивая насосом и контролируя по манометру в контуре давление, добавьте необходимое количество жидкости. После этого закройте запорный кран, сбросьте давление и отключите насос.

ТЕХНИЧЕСКИЕ ХАРАКТЕРИСТИКИ

Параметр	Значение
Предельный давление	1,0 Мпа (10bar) (10 кг/см ²)
Объем прокачки одного хода штока	≈ 10 см ³ (10мл.)
Нижний порог индикации манометра	≈ 0,1 МПа (1bar) (1 кг/см ²)
Смазка для набивки насоса	Литол-24 (или аналогичная по консистенции)
Объем набивки	≈ 1 см ³
Штуцер для подключения	G1/2"-14ниток, наружная резьба
Объем резервуара	≈ 5литров
Условия эксплуатации	Температура 0...40 °С Относительная влажность 20...60%
Условия хранения и транспортировки	Температура -20...60 °С Относительная влажность 20...80% без выпадения конденсата
Размеры в собранном виде	300 x 180 x 260 мм
Вес	1,65 кг

ВОЗМОЖНЫЕ ПРОБЛЕМЫ И МЕТОДЫ ИХ УСТРАНЕНИЯ

Проблема	Возможные причины	Устранение неисправностей
Насос не создаёт достаточного давления	Негерметичны уплотнения	Разобрать, правильно собрать при неисправности -заменить
	Недостаток смазки	Добавить смазку
	Несоответствие смазки	Заменить смазку
	Коррозия на штоке	Заменить шток
	Неисправен, загрязнён или залип один из обратных клапанов	Разобрать, промыть, собрать при неисправности заменить
Утечка из насоса	Неисправен манометр	Заменить манометр
Утечка из насоса	Износ или повреждение уплотнений	Разобрать, правильно собрать при неисправности –заменить

УХОД И ХРАНЕНИЕ

Не храните прибор в местах, где возможно попадание влаги или пыли внутрь корпуса, мест с высокой концентрацией химических веществ в воздухе. Не подвергайте прибор воздействию вибраций, высоких температур ($\geq 60^{\circ}\text{C}$), влажности ($\geq 80\%$) и прямых солнечных лучей. Не протирайте прибор высокоактивными и горючими жидкостями, промасленной ветошью и др. загрязнёнными предметами. Используйте специальные сухие салфетки или ветошь. Когда насос влажный, высушите его перед хранением. Для чистки корпуса насоса, используйте мягкую слегка влажную чистую ткань, не используйте жёсткие и абразивные предметы.

МЕРЫ ПРЕДОСТОРОЖНОСТИ

- Защитите насос от вибрации и ударов, и не роняйте его.
- После хранения или транспортировки насоса при температуре ниже 0°C , насос перед использованием необходимо выдержать при комнатной температуре не менее 3 часов. В противном случае возможно повреждение уплотнений насоса.

ОСОБОЕ ЗАЯВЛЕНИЕ

Утилизируйте отработанную смазку в соответствии с действующими требованиями и нормами вашей страны проживания.



СРОК СЛУЖБЫ

Срок службы насоса 3 года. Указанный срок службы действителен при соблюдении потребителем требований настоящего руководства.

ГАРАНТИЙНОЕ ОБСЛУЖИВАНИЕ

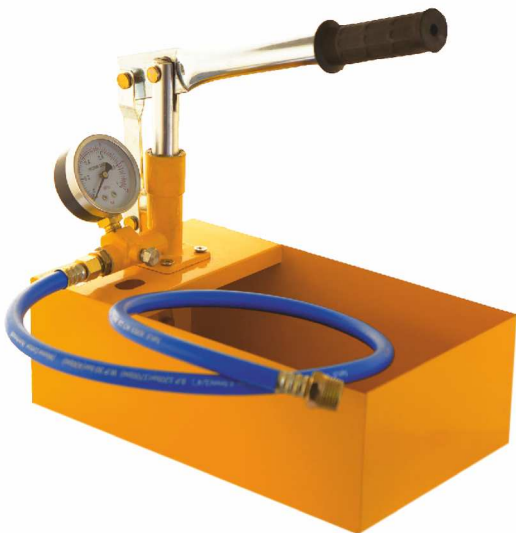
Для получения обслуживания следует предоставить прибор в чистом виде, полной комплектации и следующую информацию:

- 1 Адрес и телефон для контакта;
- 2 Описание неисправности;
- 3 Модель насоса;
- 4 Серийный номер насоса (при наличии);
- 5 Документ, подтверждающий покупку (копия);
- 6 Информацию о месте приобретения прибора.
- 7 Полностью заполненный гарантийный талон.

Пожалуйста, обратитесь с указанной выше информацией к дилеру или в компанию «МЕГЕОН». Прибор, отправленный, без всей указанной выше информации будет возвращен клиенту без ремонта.

КОМПЛЕКТ ПОСТАВКИ

- 1 Насос опрессовочный МЕГЕОН 98010 – 1шт.
- 2 Руководство по эксплуатации – 1экз.
- 3 Гарантийный талон – 1 экз.



МЕГЕОН

98010

© МЕГЕОН. Все материалы данного руководства являются объектами авторского права (в том числе дизайн). Запрещается копирование (в том числе физическое копирование), перевод в электронную форму, распространение, перевод на другие языки, любое полное или частичное использование информации или объектов (в т.ч. графических), содержащихся в данном руководстве без письменного согласия правообладателя. Допускается цитирование с обязательной ссылкой на источник.