

ОКПД-2 26.51.12.190

**АНЕМОМЕТР ДВЭС-2**

Руководство по эксплуатации

ЕСКТ.416136.002 РЭ



ВВЕДЕНИЕ	
1.ОПИСАНИЕ И РАБОТА	4
1.1 НАЗНАЧЕНИЕ	4
1.2 ОСНОВНЫЕ ТЕХНИЧЕСКИЕ ДАННЫЕ И ХАРАКТЕРИСТИКИ	5
1.3 СОСТАВ ИЗДЕЛИЯ	6
1.4 УСТРОЙСТВО И РАБОТА	7
1.5 МАРКИРОВКА	8
1.6 УПАКОВКА И ХРАНЕНИЕ	8
1.7 ТРЕБОВАНИЯ БЕЗОПАСНОСТИ	9
1.8 ТРЕБОВАНИЯ ОХРАНЫ ОКРУЖАЮЩЕЙ СРЕДЫ	9
2. ИСПОЛЬЗОВАНИЕ ПО НАЗНАЧЕНИЮ	9
2.1 ПОДГОТОВКА ИЗДЕЛИЯ К ИСПОЛЬЗОВАНИЮ	9
2.2 ИСПОЛЬЗОВАНИЕ ИЗДЕЛИЯ	13
3 ТЕХНИЧЕСКОЕ ОБСЛУЖИВАНИЕ	14
4 ВОЗМОЖНЫЕ НЕИСПРАВНОСТИ И СПОСОБЫ ИХ УСТРАНЕНИЯ	14
5 МЕТОДИКА ПОВЕРКИ	15
6 ТРАНСПОРТИРОВАНИЕ И ХРАНЕНИЕ	15
7 КОНСЕРВАЦИЯ И УПАКОВКА	16
8 СВИДЕТЕЛЬСТВО О ПРИЕМКЕ	16
9 СВЕДЕНИЯ О КОНСЕРВАЦИИ И УПАКОВКЕ	17
10 ГАРАНТИИ ИЗГОТОВИТЕЛЯ И ПОСЛЕГАРАНТИЙНЫЙ РЕМОНТ	18
11 СВЕДЕНИЯ О РЕКЛАМАЦИЯХ	18
ПРИЛОЖЕНИЕ А	19
ПРИЛОЖЕНИЕ Б	200
ПРИЛОЖЕНИЕ В	211
ПРИЛОЖЕНИЕ Г	233
ПРИЛОЖЕНИЕ Д	266
ЛИСТ РЕГИСТРАЦИИ ИЗМЕНЕНИЙ	31

Настоящее руководство по эксплуатации (далее - РЭ) предназначено для ознакомления с принципами работы, конструкцией, содержит указания по монтажу, эксплуатации, техническому обслуживанию, транспортированию и хранению анемометра ДВЭС-2. РЭ также содержит сведения о назначении, технических данных, составе, конструкции и работе ДВЭС-2 и его составных частей.

Монтаж и обслуживание анемометра ДВЭС-2 должны проводиться квалифицированным, технически подготовленным персоналом, при строгом соблюдении указаний, приведенных в настоящем РЭ.

# 1. ОПИСАНИЕ И РАБОТА

## 1.1 Назначение

Анемометр ДВЭС-2 (в дальнейшем – ДВЭС) предназначен для измерений скорости и направления воздушного потока (ветра) и передачи полученных результатов измерений по цифровому каналу связи на внешние устройства отображения информации или в системы сбора метеорологических данных.

Характеристики ДВЭС соответствуют требованиям Приказа Минприроды России от 19.10.2015 №436 "Об утверждении перечня измерений, относящихся к сфере государственного регулирования обеспечения единства измерений и выполняемых при осуществлении деятельности в области гидрометеорологии и смежных с ней областях, и обязательных метрологических требований к ним, в том числе показателей точности измерений".

Область применения - гидрометеорология, метеорологическое обеспечение транспорта, мониторинг состояния окружающей атмосферы, промышленная безопасность.

ДВЭС обеспечивает измерение скорости и направления воздушного потока (ветра) от 0,5 до 60,0 м/с и от 0 до 360°, обработку результатов измерений (вычисление средних скорости и направления ветра за 2 и 10 мин, максимальной скорости ветра за 2 и 10 мин, 1 ч) и передачу по цифровому каналу связи указанных выше результатов измерений.

ДВЭС выполнен в виде конструкции, на которой закреплены датчики направления и скорости ветра, модуль обработки данных. Передача информации от ДВЭС на внешние устройства отображения информации или системы сбора метеорологических данных осуществляется без запроса раз в секунду по цифровому каналу в стандарте RS485 со скоростью передачи 38400 б/с в виде ASCII-кодов на расстоянии до 1000 м по двухпроводной линии связи с сопротивлением не более 100 Ом/км. Возможен перевод ДВЭС в режим работы по запросу с протоколом обмена Modbus и с другой скоростью обмена.

Анемометр ДВЭС-2 предназначен для эксплуатации вне и внутри помещений в диапазоне рабочих температур от минус 50 до 50°C и относительной влажности до 98% при 35°C. ДВЭС стоек к воздействию дождя и пыли, росе и инею.

Питание ДВЭС осуществляется от источника постоянного тока с напряжением от 20 до 27 В, мощностью не менее 10 Вт.

Условное обозначение ДВЭС при заказе:

«Анемометр ДВЭС-2 ЕСКТ.416136.002ТУ».

## 1.2 Основные технические данные и характеристики

### 1.2.1 ДВЭС обеспечивает:

- измерение скорости воздушного потока (ветра) от 0,5 до 60,0 м/с
- пределы допускаемой абсолютной погрешности измерений скорости воздушного потока (ветра)  $\pm (0,3 + 0,02 \cdot V)$  при  $V < 10$  м/с и  $\pm 0,05 \cdot V$  при  $V \geq 10$  м/с, где  $V$  – измеренное значение скорости воздушного потока (ветра);
- измерение направлений воздушного потока (ветра) от 0 до 360° с пределом допускаемой абсолютной погрешности измерений не более  $\pm 3^\circ$ ;
- измерение и вычисление мгновенных и средних за 2 и 10 мин значений скорости и направления ветра со скользящими интервалами осреднения;
- вычисление максимального значения скорости ветра на скользящих интервалах 2 и 10 мин, 1 ч.

1.2.2 ДВЭС обеспечивает передачу каждую секунду мгновенных и средних значений скорости и направления воздушного потока (ветра), при этом обновление показаний скорости и направления воздушного потока (ветра) происходит при каждой передаче, показания среднего значения за 2 мин обновляются один раз в 10 с, показания среднего значения за 10 мин обновляются один раз в 2 мин.

1.2.3 ДВЭС обеспечивают передачу раз в секунду информации в виде ASCII-кодов со скоростью 38400 б/с, 8 бит, 1 стоп-бит, без проверки четности на индикаторное устройство или в системы сбора информации в стандарте RS485. При использовании кабеля типа «витая пара» с погонным сопротивлением не более 100 Ом/км, индуктивностью 0,5 мГн/км, емкостью 0,08 мкФ/км, ДВЭС обеспечивает передачу данных на скорости 38400 б/с на расстояние до 1200 м. Также возможен перевод ДВЭС в режим работы по запросу в соответствии с протоколом Modbus с другими параметрами передачи (скорость, четность).

1.2.4 ДВЭС сохраняет внешний вид и работоспособность в диапазоне рабочих температур окружающего воздуха от минус 50 до 50°C и после воздействия предельных температур от минус 50 до 60 °С.

1.2.5 ДВЭС сохраняет внешний вид и работоспособность во время и после воздействия повышенной влажности до 98 % при температуре 35°C.

1.2.6 ДВЭС, упакованный в транспортную тару, прочен к воздействию температур от минус 50 до 50 °С, соответствующим условиям транспортирования.

1.2.7 ДВЭС, упакованный в транспортную тару, прочен к воздействию ударов с ускорением 100 м/с<sup>2</sup> с длительностью импульса 5 - 20 мс при количестве ударов 2000, соответствующих условиям транспортирования «Л» по ГОСТ Р 51908-2002.

1.2.8 ДВЭС сохраняет работоспособность при напряжении питающей сети постоянного тока в диапазоне от 20 до 27 В.

1.2.9 Максимальная мощность, потребляемая ДВЭС от сети постоянного тока, не превышает 10 Вт.

1.2.10 Напряженность поля промышленных радиопомех, создаваемых ДВЭС, не более 45 дБ в диапазоне частот от 130 до 150 МГц.

1.2.11 Габаритные размеры и масса ДВЭС приведены в таблице 1.

Таблица 1 - Размеры и масса анемометра ДВЭС

Обозначение составных частей	Составная часть	Габаритные размеры, мм, не более			Масса, кг, не более
		длина	ширина	высота	
ЕСКТ.416136.002	Анемометр ДВЭС-2	400	280	520	3,2

1.2.12 Идентификационные данные программного обеспечения, используемого в ДВЭС, соответствуют таблице 2.

Таблица 2 - Идентификационные данные программного обеспечения

Наименование программного обеспечения	Идентификационный номер программного обеспечения	Версия (идентификационный номер) программного обеспечения	Цифровой идентификатор программного обеспечения (контрольная сумма исполняемого кода)	Алгоритм вычисления цифрового идентификатора программного обеспечения
Программа анемометра ДВЭС	643.ЕСКТ.00001-14	v.14	A82C5614	CRC32

1.2.13 ДВЭС обеспечивает круглосуточный режим работы без перерывов на техническое обслуживание.

1.2.14 Средняя наработка ДВЭС на отказ составляет 20 000 ч.

1.2.15 Срок службы ДВЭС, включая срок хранения, составляет не менее 8 лет.

### 1.3 Состав изделия

1.3.1 ДВЭС выполнен в виде несущей конструкции, на которой закреплены датчики направления и скорости ветра, блок электроники, в котором расположены необходимые для работы ДВЭС электронные устройства. Общий вид и размеры ДВЭС представлены в приложении А.

1.3.2 В комплект поставки ДВЭС входят:

- анемометр ДВЭС-2 - 1 шт.;
- руководство по эксплуатации ЕСКТ.416136.002 РЭ с документом «Анемометр ДВЭС-2. Методика поверки МП 255-0135-2013»;
- упаковка.

Примечание: Блок питания в комплект поставки ДВЭС не входит. Для питания ДВЭС может быть использован блок питания БПЭС ЕСКТ.436534.005 производства АО «НПП «Электронстандарт», в состав которого дополнительно входит устройство для защиты цифрового выхода ДВЭС

от микросекундных импульсных помех. Может быть использован блок питания другого производителя с выходным напряжением 24 В и силой тока 0,5 А, удовлетворяющий потребителя по допустимым условиям эксплуатации.

## 1.4 Устройство и работа

1.4.1 ДВЭС состоит из датчиков скорости воздушного потока (вертушка) и направления воздушного потока (флюгер), а также модуля обработки данных, который осуществляет прием данных от датчиков, передачу и обработку информации, формирование питающих напряжений.

1.4.2 Элементом, преобразующим скорость воздушного потока в механическое движение, является вертушка, которая под воздействием воздушного потока вращается вместе с валом, на конце которого располагается магнит. Магнит вращается над датчиком магнитного поля, сигнал от которого преобразуется в цифровой сигнал, соответствующий положению магнита. Аналогично устроен и флюгер для определения направления воздушного потока. Периодическое чтение кода углового положения позволяет определять угловое положение флюгера направления воздушного потока и частоту вращения вертушки. Коэффициент пересчета частоты вращения вертушки устанавливается на этапе калибровки ДВЭС и хранится в памяти микроконтроллера.

1.4.3 Процессор модуля обработки данных принимает сигналы от датчиков скорости и направления, формирует выходной сигнал. Значение скорости ветра является средним значением за последние 3 с, при этом обновление данных производится один раз в секунду. На интервале осреднения 2 мин обновление данных происходит один раз в 3 с, а при интервале осреднения 10 мин – один раз в 2 мин. Обновление данных максимальной скорости за 10 мин происходит один раз в 2 мин.

1.4.4 Микроконтроллер формирует выходные сигналы в ASCII-кодах в основном режиме или в соответствии с протоколом Modbus при работе по запросу. Формат и скорость передаваемых данных приведены в приложении.

1.4.5 ДВЭС соединяется с устройствами отображения информации или метеорологическими комплексами двухпроводной линией связи с передачей измерительной информации в стандарте RS-485. Формат сообщений в ASCII-кодах о мгновенной скорости и направлении воздушного потока, а также рассчитанные средние значения этих параметров за 2 и 10 мин, значения максимальной скорости воздушного потока описаны в приложении В. В основном режиме работы данные от ДВЭС в виде ASCII-кодов без запроса передаются один раз в секунду.

1.4.6 На нижней и верхней крышках блока обработки данных ДВЭС имеются кабельные вводы для кабелей, идущих от датчиков, и кабеля связи, идущего к внешнему устройству отображения информации или системе обработки. Параметры двухпроводной линии связи между ДВЭС и внешние устройства отображения информации должны отвечать следующим требованиям:

- суммарное активное сопротивление обеих жил двухпроводной линии связи – не более 200 Ом;
- емкостная составляющая - не более 0,1 мкФ.

При подключении необходимо учитывать, что линия связи RS485 имеет полярность. В случае неправильного подключения связь ДВЭС с другими устройствами будет нарушена. Схема подключения ДВЭС к внешним устройствам приведена в приложении Б.

1.4.7 Датчики скорости и направления, корпус модуля обработки ДВЭС размещены на Т-образной конструкции, которая имеет присоединительную площадку для размещения ДВЭС на метеорологической мачте типа М-82 или аналогичной.

1.4.8 Для метеорологических измерений параметров ветра ДВЭС устанавливается в соответствии с рекомендациями п.2.1.4.

1.4.9 Для правильного определения направления ветра ДВЭС должен быть ориентирован вдоль направления север – юг, при этом конец, на котором расположен флюгер, должен быть направлен на север, а конец, на котором установлена вертушка, – на юг, как показано на рисунке А.1 приложения А.

1.4.9 Для отображения данных, поступающих от ДВЭС в режиме работы без запроса, может быть использовано самостоятельно собранное устройство отображения информации, состоящее из компьютера с конвертором интерфейсов. Для вывода на экран дисплея текущих показаний можно использовать любую доступную программу визуализации данных в ASCII-кодах, поступающих на COM порт, например: HyperTerminal, Comset, работающих совместно с ОС Windows.

1.4.10 ДВЭС имеет возможность изменения калибровочных коэффициентов, хранящихся в памяти микроконтроллера. Режим доступа к этой области памяти обеспечивается по протоколу Modbus. Во избежание несанкционированного доступа и изменений метрологически значимых коэффициентов программы, информация пользователю предоставляется по дополнительному запросу.

#### Примечания:

1 Описание протокола обмена и команд для перевода и работы ДВЭС по запросу приведены в приложении Г.

2 Первичная и периодическая поверка должна осуществляться при работе ДВЭС в режиме передачи информации в виде ASCII-кодов в соответствии с п.п. 1.2.2 и 1.2.3.

## 1.5 Маркировка

1.5.1 Маркировка наносится на корпус ДВЭС и содержит:

- а) знак предприятия-изготовителя;
- б) наименование «Анемометр ДВЭС-2»
- в) знак утверждения типа средства измерений;
- г) заводской номер и год выпуска.

1.5.2 Маркировка нанесена способом, обеспечивающим сохранность надписей в течение всего срока службы ДВЭС.

1.5.3 На транспортной таре нанесены основные, дополнительные надписи и манипуляционные знаки "ХРУПКОЕ. ОСТОРОЖНО", "БЕРЕЧЬ ОТ ВЛАГИ".

## 1.6 Упаковка и хранение



1.6.1 Поставка ДВЭС производится в транспортной упаковке. Упаковка обеспечивает сохранность ДВЭС при транспортировании и хранении по группе 1 ГОСТ 15150-69.

#### 1.7 Требования безопасности

1.7.1 Безопасность конструкции ДВЭС соответствует требованиям ГОСТ 12.2.007.0-75. По способу защиты человека от поражения электрическим током конструкция соответствует классу 0I.

1.7.2 К работам по монтажу, установке, ремонту и эксплуатации ДВЭС допускаются лица, имеющие необходимую квалификацию и ознакомленные с руководством по эксплуатации ЕСКТ.416136.002 РЭ.

1.7.3 ДВЭС должен быть надежно заземлен в месте установки. Все работы, связанные с монтажом ДВЭС, необходимо проводить при полностью отключенном напряжении питания.

#### 1.8 Требования охраны окружающей среды

При хранении, транспортировании, эксплуатации и утилизации ДВЭС не наносит вреда окружающей природной среде и здоровью человека.

## 2. ИСПОЛЬЗОВАНИЕ ПО НАЗНАЧЕНИЮ

### 2.1 Подготовка изделия к использованию

#### 2.1.1 Вскрыть упаковку и извлечь ДВЭС.

2.1.2 Сверить соответствие содержимого упаковки с упаковочной ведомостью, заводского номера ДВЭС с указанным в руководстве по эксплуатации. Произвести внешний осмотр и убедиться, что ДВЭС не имеет механических повреждений.

2.1.3 Для проверки работы движущихся частей убедиться в том, что после легкого толчка вертушка ДВЭС вращается плавно и равномерно до полной остановки, эту же операцию повторить с флюгером.

Для проверки функционирования подключить ДВЭС в соответствии со схемой приложения Б и выполнить действия по п.п.2.2.1 – 2.2.3. После подачи питания на ДВЭС он должен начать передачу данных в соответствии с приложением В. При вращении вертушки и флюгера должны меняться показания в соответствующих строках передаваемых данных.

2.1.4 Произвести монтаж ДВЭС на месте постоянной эксплуатации в соответствии с утвержденным проектом.

Для получения корректных показаний, размещение ДВЭС должно соответствовать следующим требованиям:

а) мачта должна находиться на значительном расстоянии от объектов, способных создать помехи для работы ДВЭС, в том числе:

- сооружений, групп деревьев, холмов – расстояние не менее 10-ти кратной высоты объектов;
- лесов – расстояние не менее 20-ти кратной средней высоты леса;
- оврагов, обрывов – расстояние не менее 50 м;

б) ДВЭС должен быть установлен таким образом, чтобы он обдувался чистым воздушным потоком и был расположен вдали от источников тепла, дымовых труб, вентиляционных агрегатов, источников пыли;

в) не устанавливать ДВЭС в зоне прямого действия излучения РЛС.

2.1.5 Высота, на которой рекомендуется устанавливать ДВЭС для метеорологических наблюдений, должна быть  $(10,0 \pm 0,5)$  м. Для установки ДВЭС можно применять мачту метеорологическую М-82 ТУ 25-04.1523-65. Для крепления ДВЭС к диску мачты используют три болта М8х50, не входящих в комплект поставки ДВЭС.

2.1.6 Посадочная часть мачты имеет штырь диаметром 18 мм, длиной 48 мм. ДВЭС устанавливается на штырь, производится ориентация ДВЭС относительно сторон горизонта и фланцы закрепляются между собой упомянутыми выше болтами.

2.1.7 Для правильного определения направления ветра, конец ДВЭС, на котором расположен флюгер, после монтажа на мачту должен быть ориентирован на север, а конец ДВЭС, на котором расположена вертушка, должен быть направлен на юг (см. приложение А).



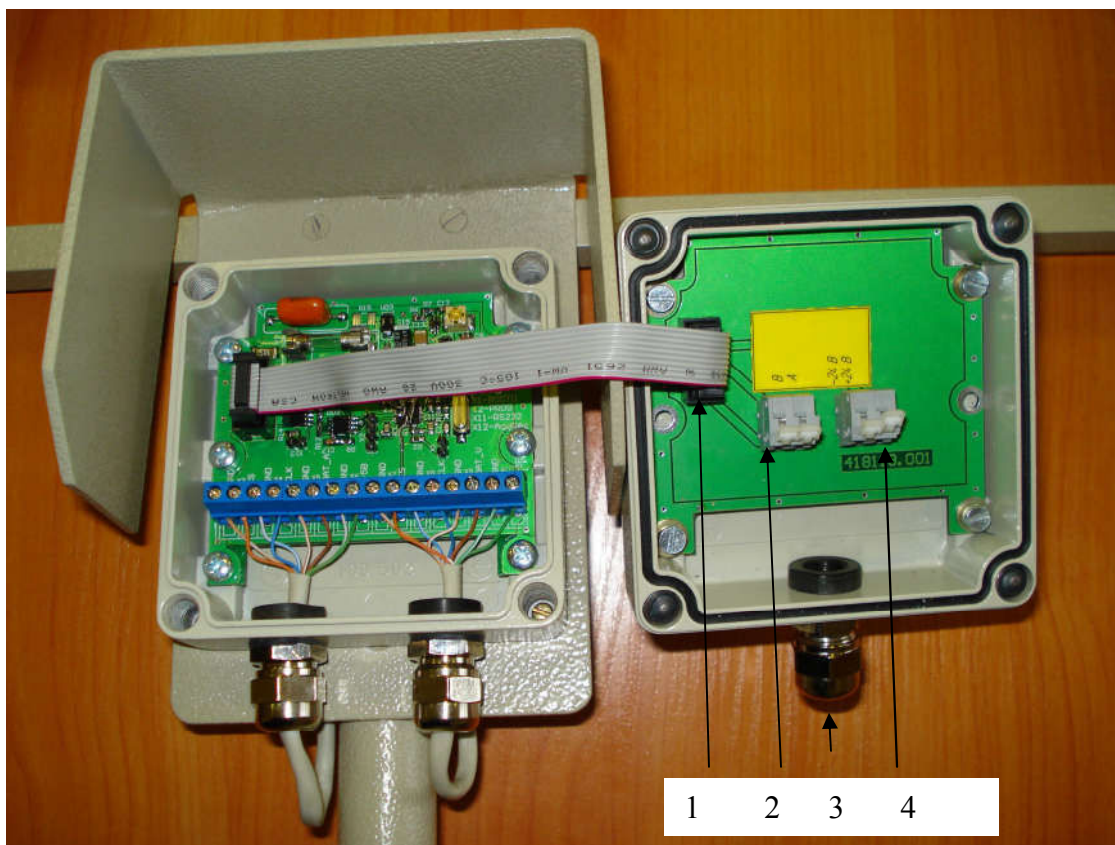
Рисунок 1 - Корпус ДВЭС с винтами крепления крышки.

2.1.8 Для электрического подключения ДВЭС необходимо (см. рисунок 1):

- открутить 4 винта поз.1 рис.1 и снять крышку корпуса ДВЭС;
- отсоединить разъем поз.1 рис.2 от платы соединительной, закрепленной внутри крышки корпуса ДВЭС.

Кабелем требуемой длины соединить ДВЭС с источником питания и индикаторным устройством. В качестве кабеля можно использовать витую пару с 2 или 4

парами, имеющую наружный диаметр от 6 до 8 мм и предназначенную для применения вне помещений. Допускается параллельное соединение пар для уменьшения падения напряжения на проводах.



1- шлейф для соединения коммутационной платы с платой обработки; 2– клеммные соединители для подключения цифрового канала связи; 3 - кабельный ввод для кабеля питания и линии связи; 4 – клеммные соединители для питающего напряжения +24В .

Рисунок 2 - Корпус ДВЭС со снятой крышкой

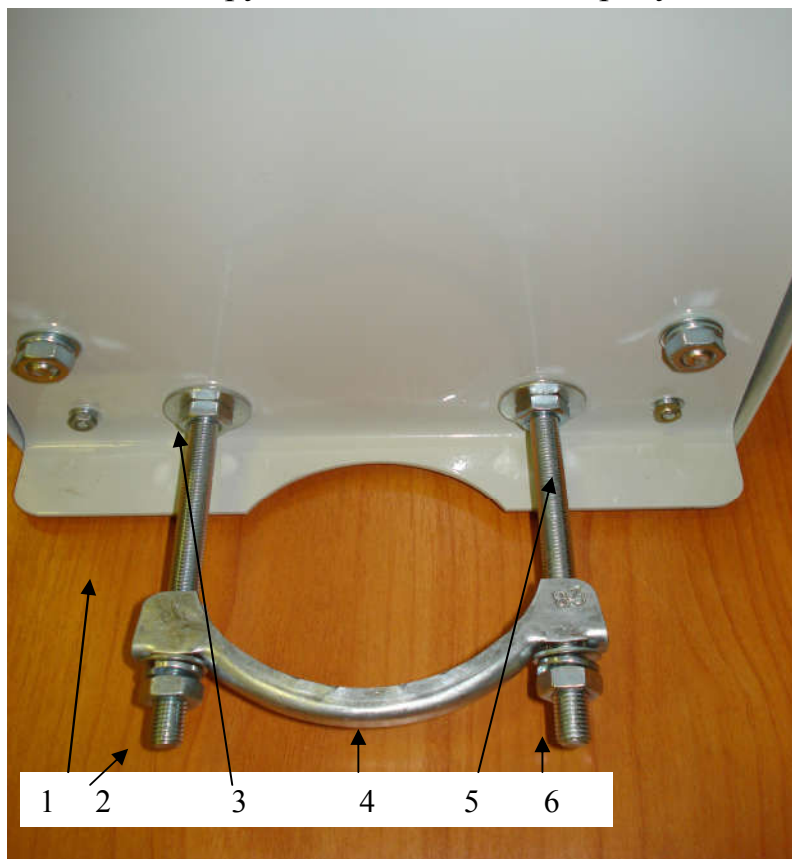
Для монтажа кабеля необходимо (см. рисунок 2):

- ослабить зажимную гайку кабельного ввода 3 и пропустить через него кабель;
- соединить жилы кабеля с клеммными соединителями поз. 2 и 4;
- закрутить гайку кабельного ввода поз.3 так, чтобы обеспечить плотный обжим кабеля;
- подключить разъем поз.1 рисунок 2;
- установить крышку корпуса на место и плотно закрутить 4 винта;
- установить ДВЭС и закрепить его на мачте так, чтобы его ориентация соответствовала рисунку А.1 приведенному в приложения А данного руководства.

Второй конец кабеля, соединенного с ДВЭС, подключить к БП и индикаторному устройству. Необходимо обратить внимание на правильность подачи полярности питания и соединения линии связи.

Надежно соединить клемму заземления на задней стороне корпуса ДВЭС с контуром заземления в месте установки.

При использовании блока питания производства АО «НПП «Электронстандарт», его необходимо закрепить на конструкции диаметром от 60 до 90 мм на расстоянии от 10 до 15 м от ДВЭС. Для этого необходимо вставить болты поз.2 и 3 рисунка 4 в отверстия сверху и снизу шасси блока питания поз.1 рисунка 4, надеть шайбы, навернуть и плотно закрутить гайки поз. 3 и 5 рисунка 4.

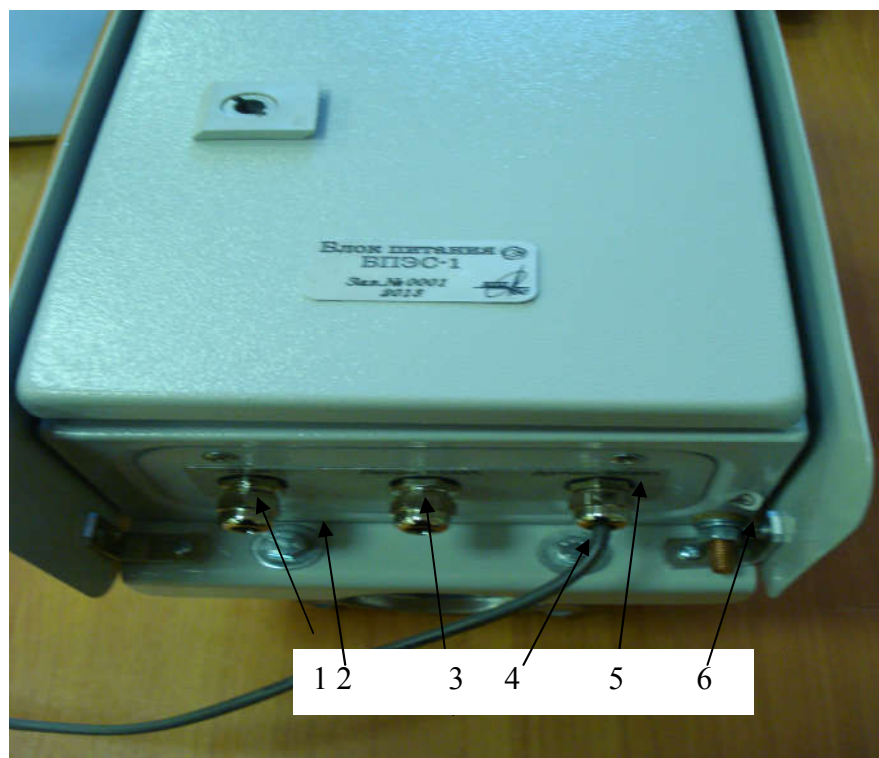


1 – шасси БП; 2,6 – болты крепления; 3,5– гайки крепления болтов; 4 – скоба  
Рисунок 3 – элементы крепление БП к опоре

После установки болтов, БП приложить к конструкции в месте установки, одеть скобу, шайбы, пружинные шайбы, навернуть и затянуть гайки.

Для электрического соединения ДВЭС с БП необходимо:

- ослабить гайки кабельных вводов поз.1, 3, 5 рисунка 3;
- ввести в кабельные вводы соответствующие кабели питания 220 В, кабель от ДВЭС, кабель (цифрового) выхода и при помощи зажимов подключить их к контактам БП;
- соединить клемму заземления с контуром заземления в месте установки БП.



1 – кабельный ввод кабеля питания 220 В; 2 и 4 – головки болтов крепления БП к мачте; 3 и 5 – кабельные входы для кабеля идущего от ДВЭС цифрового выхода; 6 – клемма заземления.

Рисунок 4 - Блок питания производства АО «НПП «Электронстандарт»

**ВНИМАНИЕ!** При использовании блоков питания других производителей и при значительных расстояниях между ДВЭС и видеоконтрольным устройством, необходимо в непосредственной близости от ДВЭС устанавливать и подключать его цифровой выход к линии связи через устройство защиты от импульсных помех!

## 2.2 Использование изделия

2.2.1 После подачи питания ДВЭС с заводскими настройками начинает без запроса передавать данные.

2.2.2 Для визуализации показаний в режиме работы без запроса, необходимо подключить цифровой выход ДВЭС через конвертор интерфейсов «RS485 – порт компьютера» к компьютеру, на котором установлена программа чтения портов, например HyperTerminal из состава ОС Windows XP.

- включить компьютер, подать питание на ДВЭС, проконтролировать наличие информации о скорости и направлении ветра, поступающей от ДВЭС;

- при вращении вертушки наблюдать изменения параметра V на компьютере;

- при изменении положения флюгера наблюдать изменения параметра Q на компьютере. Направлению флюгера на север соответствует значение Q, равное 0.

2.2.3 Описание передаваемых ДВЭС данных, а также описание интерфейса для перевода ДВЭС в режим работы по запросу приведено в приложениях В и Г.

### 3 ТЕХНИЧЕСКОЕ ОБСЛУЖИВАНИЕ

3.1 При техническом обслуживании (далее – ТО) должны быть выполнены работы, указанные в таблице 3. При высокой запыленности, наличии дыма или других загрязнений в воздухе, ТО должно проводиться по мере необходимости.

Таблица 3 – Работы, выполняемые при ТО

Наименование работ	Вид технического обслуживания
	Ежегодное
Внешний осмотр и, при необходимости, очистка от пыли и грязи;	+
Проверка надежного соединения контакта заземления	+
Проведение периодической поверки	+

При проведения ТО требуется консистентная водостойкая смазка, например, ЛИТОЛ-24, для смазки клеммы заземления. Смазка в комплект поставки не входит.

3.2 При внешнем осмотре проверяют отсутствие пыли и грязи, механических повреждений конструкции ДВЭС, а также отсутствие повреждений соединительного кабеля, соединяющего ДВЭС с другими устройствами. Пыль и грязь удаляется только с наружных поверхностей, без разборки прибора, при помощи чистой ветоши и мыльного раствора способом, исключающим попадание влаги внутрь ДВЭС.

3.3 ДВЭС является средством измерений и должен проходить периодическую поверку один раз в год, а также если он подвергался ремонту. Поверку ДВЭС производят в соответствии с методикой МП 2550-0135-2013, приведенной в приложении Г. Приборы, не прошедшие периодическую поверку, отправляют в ремонт. После ремонта ДВЭС должны пройти внеочередную поверку.

3.4 При проведении технического обслуживания должны выполняться меры безопасности для защиты персонала от поражения электрическим током:

- металлическая конструкция (мачта), на которую устанавливается ДВЭС, должна быть заземлена;

- корпус ДВЭС должен быть надежно соединен с металлической конструкцией и заземлен;

- все операции по монтажу, демонтажу и техническому обслуживанию ДВЭС должны осуществляться при отключенном источнике питания.

### 4 ВОЗМОЖНЫЕ НЕИСПРАВНОСТИ И СПОСОБЫ ИХ УСТРАНЕНИЯ

4.1 В таблице 4 указаны неисправности, которые могут появиться в процессе эксплуатации, и способы их устранения.

Таблица 4 – Возможные неисправности и способы их устранения

№	Сообщение о неисправности	Причина неисправности	Способ устранения
1	После включения питания отсутствуют данные от ДВЭС	Неисправен кабель связи/питания. Перепутана полярность подключения RS485. Неисправен адаптер RS485. Отсутствует питание на адаптере RS485. Неисправен ДВЭС.	Отремонтировать кабель. Подключить в соответствии со схемой. Заменить адаптер. Подключить внешний источник питания к адаптеру. Направить ДВЭС в ремонт.
2	После включения питания, прибор выдаёт нечитаемые данные.	Неправильно установлены параметры связи, например, скорость или перепутаны жилы провода связи.	Установить скорость связи согласно РЭ, поменять местами жилы линии связи.

4.2 Если неисправность при помощи указанных в таблице 4 способов устранить не удалось, ДВЭС необходимо отправить производителю для проведения ремонта.

## 5 МЕТОДИКА ПОВЕРКИ

ДВЭС является средством измерений и должен один раз в год проходить периодическую поверку в соответствии с документом МП 2550-0135-2013 «Анемометр ДВЭС-2. Методика поверки», разработанной и утвержденной ГЦИ СИ «ВНИИМ им. Д.И.Менделеева». Методика поверки представлена в приложении Д. При положительных результатах поверки госповеритель выдает свидетельство или заносит отметку и проставляет клеймо в подраздел 8.2 РЭ «Периодическая поверка». При отрицательных результатах поверки ДВЭС направляется в ремонт на завод-изготовитель.

## 6 ТРАНСПОРТИРОВАНИЕ И ХРАНЕНИЕ

6.1 ДВЭС, упакованные в соответствии с техническими условиями ЕСКТ.416136.002 ТУ, могут транспортироваться на любое расстояние, любым видом транспорта. При транспортировании должна быть обеспечена защита транспортной тары от атмосферных осадков.

6.2 При транспортировании самолетом ДВЭС размещают в отопляемых герметизированных отсеках.

6.3 Расстановка и крепление в транспортных средствах должны обеспечивать устойчивое положение груза при транспортировании. Смещение груза при транспортиро-

вании не допускается.

6.4 Железнодорожные вагоны, контейнеры, кузова автомобилей, используемых для перевозки ДВЭС, не должны иметь следов перевозки цемента, угля, химикатов и т.п.

6.5 ДВЭС, упакованный в соответствии с ЕСКТ.416136.002 ТУ, должен храниться в условиях соответствующих группе 1 ГОСТ 15150-69 в помещениях, в которых не должно быть пыли, паров кислот и щелочей, агрессивных газов и других вредных примесей.

## 7 КОНСЕРВАЦИЯ И УПАКОВКА

Поставка ДВЭС производится в транспортной упаковке, с маркировкой соответствующей ГОСТ 14192-92. Упаковка обеспечивает сохранность ДВЭС при хранении и транспортировании.

## 8 СВИДЕТЕЛЬСТВО О ПРИЕМКЕ

8.1 Анемометр ДВЭС-2 заводской № \_\_\_\_\_  
соответствует техническим условиям ЕСКТ.413136.002 ТУ и признан годным к эксплуатации.\*

Дата выпуска « \_\_\_ » \_\_\_\_\_ 20 г.

МП \_\_\_\_\_

Подпись представителя ОТК \_\_\_\_\_

расшифровка подписи \_\_\_\_\_

« \_\_\_ » \_\_\_\_\_ 20 г.

\*Дополнительная информация: гарантийный срок для данного изделия увеличен до \_\_\_\_\_ месяцев

8.2 По результатам первичной поверки изделие признано годным к эксплуатации.

Дата поверки " \_\_\_ " \_\_\_\_\_ 20 г.

Поверительное клеймо \_\_\_\_\_

Подпись поверителя \_\_\_\_\_

расшифровка подписи \_\_\_\_\_



8.3 Сведения о периодических и внеочередных поверках заносятся в таблицу 4

Таблица 4 – Сведения о периодических поверках

Вид поверки	Свидетельство о поверке	Дата проведения	Дата очередной поверки	Поверитель	
				Фамилия И.О.	Подпись, клеймо

## 9 СВЕДЕНИЯ О КОНСЕРВАЦИИ И УПАКОВКЕ

### 9.1 Свидетельство о консервации

Анемометр ДВЭС-2 заводской № \_\_\_\_\_ упакован в соответствии с требованиями инструкции по упаковке и консервации

Дата консервации «\_\_» \_\_\_\_\_ 20 г.

Срок консервации

МП

Консервацию произвел

(подпись)

Изделие после консервации принял

(подпись)

## 9.2 Свидетельство об упаковке

ДВЭС-2 заводской № \_\_\_\_\_ упакован в соответствии с требованиями инструкции по упаковке и консервации

Дата упаковки «\_\_\_» \_\_\_\_\_ 20 \_\_\_\_ г.

Упаковку произвел \_\_\_\_\_ (подпись)

Изделие после упаковки принял \_\_\_\_\_ (подпись)

## 10 ГАРАНТИИ ИЗГОТОВИТЕЛЯ И ПОСЛЕГАРАНТИЙНЫЙ РЕМОНТ

10.1 Предприятие-изготовитель \_\_\_\_\_ гарантирует соответствие ДВЭС ЕСКТ.416136.002 ТУ при условии соблюдения потребителем условий эксплуатации, транспортирования и хранения, указанных в настоящем РЭ.

10.2 Гарантийный срок эксплуатации устанавливается 12 месяцев с даты передачи ДВЭС в покупателю.

Предприятие-изготовитель может устанавливать расширенные гарантийные обязательства, отметка о которых делается в п.9 в строке «Дополнительная информация».

10.3 Предприятие-изготовитель обязуется в течение гарантийного срока безвозмездно устранять выявленные дефекты или заменять вышедшие из строя части ДВЭС либо весь ДВЭС целиком, если он не может быть исправлен на предприятии-изготовителе. Периодическая поверка ДВЭС не входит в гарантийные обязательства предприятия-изготовителя.

10.4 После окончания гарантийного срока ремонт ДВЭС следует производить, руководствуясь разделом «Возможные неисправности и способы их устранения» настоящего РЭ. В случае других неисправностей ДВЭС по вопросам ремонта обращаться в группу ремонта предприятия-изготовителя

## 11 СВЕДЕНИЯ О РЕКЛАМАЦИЯХ

В случае отказа ДВЭС в период гарантийных обязательств, а также обнаружения некомплектности, потребитель должен выслать в адрес предприятия изготовителя письменное извещение со следующими данными:

- заводской номер, дата выпуска и дата ввода в эксплуатацию изделия;
- характер дефекта или некомплектности.

Приложение А  
(обязательное)

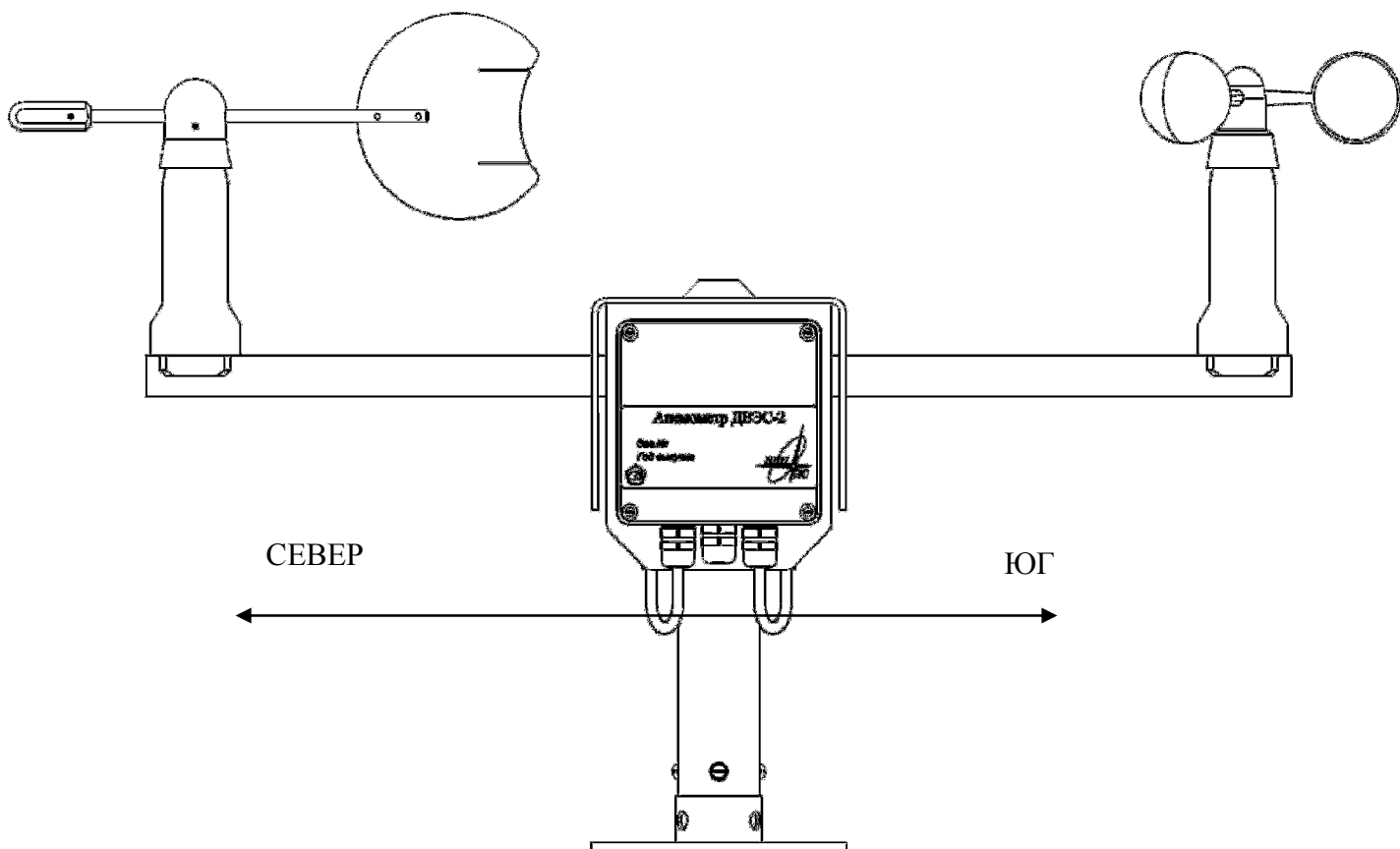


Рисунок А.1 - Общий вид анемометра ДВЭС-2

## Приложение Б (обязательное)

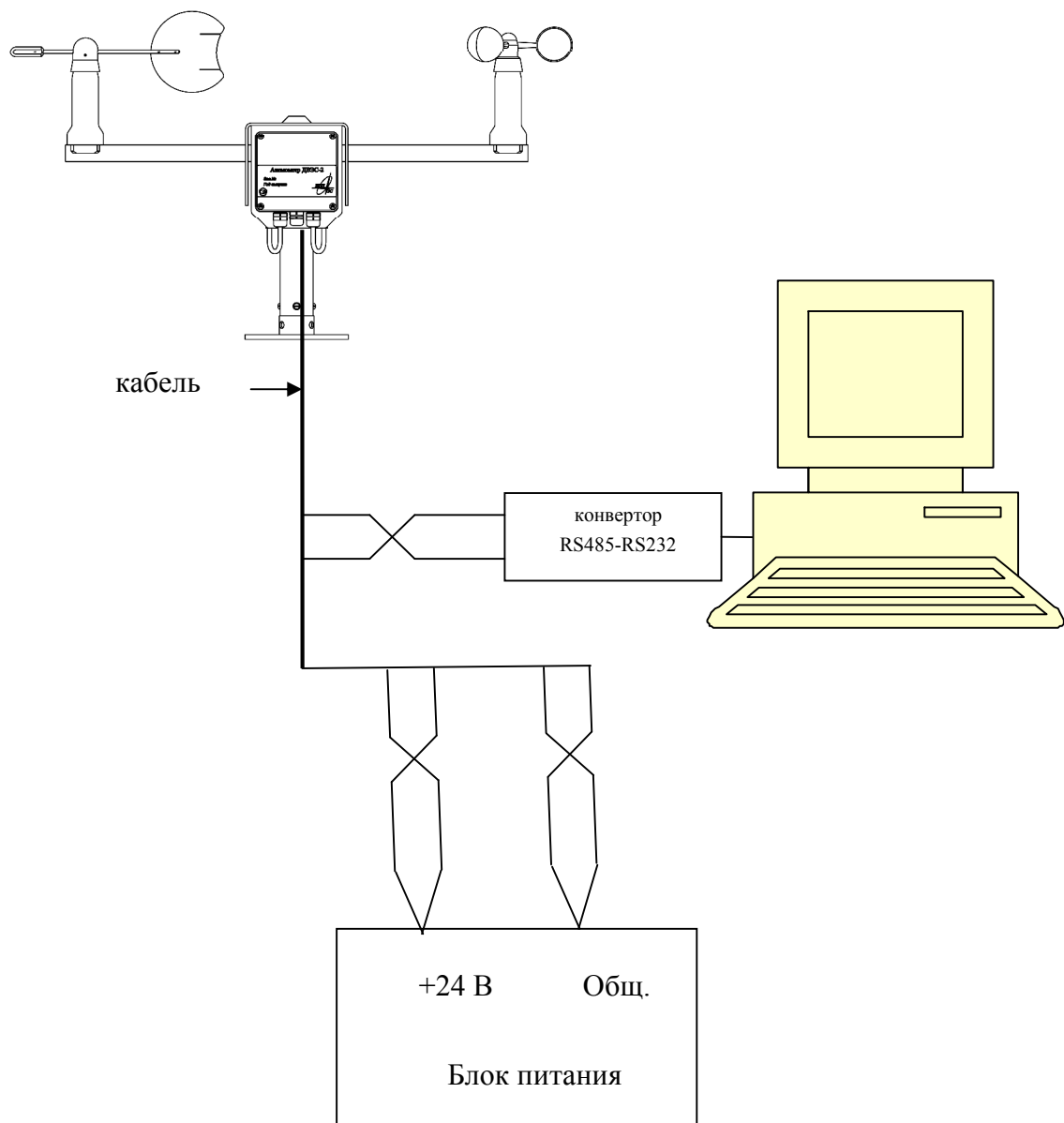


Рисунок Б - Схема подключения ДВЭС

Примечание: соединение земляного контакта ДВЭС-2 должно быть выполнено в соответствии с п. 2.1.8 РЭ

Приложение В  
(обязательное)

Формат данных, передаваемых ДВЭС в режиме передачи без запроса (режим по умолчанию)

1. Основные характеристики:

- скорость передачи 38400 б/с;
- один стартовый бит;
- восемь информационных бит без бита контроля четности;
- один стоповый бит;
- периодичность передачи данных один раз в секунду.

2. В течении первых 30 с после включения ДВЭС передает строки таблицы В.1 с 1 по 19 включительно. Через 30 с работы и далее передаются строки с 5 по 19 включительно.

Строки состоят из последовательности ASCII-кодов, представленных в таблице В.1.

Таблица В.1 - ASCII-коды, передаваемые ДВЭС

№ строки	ASCII – код	Примечание
1	DWES-2	Название прибора
2	Net.adr XXX	Сетевой адрес (в режиме ModbusRTU)
3	643.ECKT.00001-14	Обозначение программы
4	V.14 A82C5614	Версия программного обеспечения, контрольная сумма
5	Type : DWES-2	Название прибора
6	Serial number : XXXX	Серийный номер
7	Operating time : XX..X	Наработка после включения (запись один раз в 30 мин), мин
8	V : XXX.XX	Скорость
9	Q : XXX.XX	Направление
10	V120 : XXX.XX	Скорость средняя за 120 с
11	Q120 : XXX.XX	Направление среднее за 120 с
12	V600 : XXX.XX	Скорость усредненная за 600 с
13	Q600 : XXX.XX	Направление среднее за 600 с
14	Vmax120 : XXX.XX	Максимальная скорость за 120 с
15	Vmax600 : XXX.XX	Максимальная скорость за 600 с
16	Vmax3600 : XXX.XX	Максимальная скорость за 3600 с
17	Magnetic field V : XX	Величина сигнала канала скорости
18	Magnetic field Q : XX	Величина сигнала канала направления
19	CRC : XXXXXXXX	Контрольная сумма всего пакета

Примечания:

- V – мгновенное (среднее за 3 с) значение скорости ветра, м/с;
- Q – мгновенное (среднее за 3 с) значение направления ветра отсчитанное относительно севера по часовой стрелке, в градусах;
- V120 – среднее за 120 с значение скорости ветра, м/с;
- Q120 – среднее за 120 с направление ветра, в градусах;
- V600 – среднее за 600 с значение скорости ветра, м/с;
- Q600 – среднее за 600 с направление ветра, в градусах;
- Vmax120 – максимальное значение скорости ветра за последние 120 с, м/с;
- Vmax600 – максимальное значение скорости ветра за последние 600 с;
- Vmax3600 – максимальное значение скорости ветра за последние 3600 с;
- Строки 17 и 18: – величина сигналов датчиков скорости и направления, которые могут находиться в диапазоне от 0 до 62.

Приложение Г  
(обязательное)

Таблица Г.1 - Регистры ДВЭС-2 доступных для чтения и записи.

Тип переменной	Регистр	Назначение	Примечание
Int(4 байта)	2	Переключение режимов: 1 - ModBusRTU 0 - Передача ASCII-кодов без запроса	Чтение и запись. После сброса питания реализуется режим, установленный в регистре 64
Int(4 байта)	4	Серийный номер устройства	Чтение и запись
Int(4 байта)	8	Применяемая поправка на север	Чтение и запись
Int(4 байта)	30	Наработка ДВЭС (мин)	Чтение
float	32	Скорость (1 с) без поправки	Чтение
float	34	Скорость (3 с) без поправки	Чтение
float	36	Скорость (3 с) с поправкой	Чтение
float	38	Средняя скорость за 2 мин	Чтение
float	40	Средняя скорость за 10 мин	Чтение
float	42	Максимальная скорость за 2 мин	Чтение
float	44	Максимальная скорость за 10 мин	Чтение
float	46	Максимальная скорость за 1ч	Чтение
float	48	Направление (1 с) без поправки	Чтение
float	50	Направление (3 с) с поправкой	Чтение
float	52	Направление (1 с) с поправкой	Чтение
float	54	Среднее направление за 2 мин	Чтение
float	56	Среднее направление за 10 мин	Чтение
Int(4 байта)	58	Магнитное поле 1	Чтение
Int(4 байта)	60	Магнитное поле 2	Чтение
Int(4 байта)	62	Сетевой адрес	Чтение и запись
Int(4 байта)	64	Содержимое регистра определяет режим после включения: 0–Передача ASCII кодов без запроса; 1 – ModBusRTU	Чтение и запись После включения ДВЭС работает в режиме, заданном содержимым регистра 64
Int(4 байта)	66	Скорость обмена, б/с	Чтение и запись, от 4800 до 38400
Int(4 байта)	68	Содержимое регистра определяет наличие проверки четности в передаваемом байте	Чтение и запись 0 или X – без четности; 1 – четный, 2 – нечетный

Примечания:

1 Для чтения в режиме ModBusRTU регистров, указанных в таблице, необходимо использовать команду чтения 04 (0x04). Потребителю допускается изменять содержимое регистров 2, 62, 64, 66, 68. Для этого необходимо использовать команду записи 16 (0x10).

2 Считываемая информация хранится в двух последовательных регистрах с адресом кратным 2.

3 При записи в регистр 8 значения отличного от его текущего значения, происходит расчет и запись поправки, соответствующей ориентации флюгера на север в данный момент.

## Примеры:

### Посылка запроса к ДВЭС с сетевым адресом 01

Запрос на ДВЭС: → 01 04 00 08 00 06 F1 CA

01 – адрес устройства;

04 – код команды (чтение);

00 08 - адрес начального регистра;

00 06 - количество регистров (6 по 2 байта);

F1 CA – контрольная сумма пакета, 2 байта

Ответ ДВЭС: ← 01 04 0C XX XX XX XX XX XX XX XX XX XX XX crc crc

01 - адрес устройства;

04 – код команды (чтение);

0C – кол-во байт в ответе (3 float по 4 байта);

XX XX XX XX значение регистра 8;

XX XX XX XX значение регистра 10;

XX XX XX XX значение регистра 12;

Crc crc – контрольная сумма пакета, 2 байта.

### Перевод ДВЭС в режим MODBUS

Запрос на ДВЭС: → 01 10 00 02 00 02 04 00 00 00 01 crc crc

01 - адрес устройства;

10 - код команды (запись);

00 02 – адрес начального регистра;

00 02 – количество записываемых регистров;

04 – счетчик байт;

00 00 00 01 – записываемые в ДВЭС данные (0x00000001);

crc crc – контрольная сумма пакета, 2 байта

Ответ ДВЭС: ← 01 10 00 02 00 02 crc crc

01 – адрес устройства;

10 – код команды (запись);

00 02 – адрес начального регистра;

00 02 – количество записанных регистров;

crc crc – контрольная сумма пакета, 2 байта.



Изменение скорости обмена данными

Запрос на ДВЭС: → 01 10 00 42 00 02 04 00 00 96 00 crc crc  
01 – адрес устройства;  
10 – код команды (запись);  
00 42 – адрес начального регистра;  
00 02 – количество записываемых регистров;  
04 – счетчик байт;  
00 00 96 00 – записываемые в ДВЭС данные  
(0x00009600);  
crc crc – контрольная сумма пакета, 2 байта

Ответ ДВЭС: ← 01 10 00 42 00 02 crc crc  
01 – адрес устройства;  
10 – код команды (запись);  
00 42 – адрес начального регистра;  
00 02 – количество записанных регистров;  
crc crc – контрольная сумма пакета, 2 байта.

**ВНИМАНИЕ! - Запись в неуказанные в таблице регистры не допускается!**

**Изменение содержимого таких регистров может привести к неправильной работе оборудования. Изменение содержимого регистров не является гарантийным случаем, восстановление работоспособности прибора в этом случае осуществляется за счет потребителя!**