

# **Набор «Блуждающие токи»**

**Паспорт**

**Инструкция по эксплуатации**

## Набор «Блуждающие токи» (Набор БТ)

Наибольшее влияние на условия эксплуатации и срок службы подземных металлических сооружений оказывает коррозионная и биокоррозионная агрессивность окружающей среды, а также блуждающие постоянные и переменные токи от рельсового электрифицированного транспорта и переменные токи промышленной частоты.

Основным нормативным документами для оценки влияния блуждающих токов для подземных сооружений является ГОСТ 9.602-2005. Его положения уточняются для стальных магистральных трубопроводов в ГОСТ Р 51164-98. Для городских подземных трубопроводов действует инструкция РД 153-39.4-091-01.

### 1. НАЗНАЧЕНИЕ

Набор «БТ» (блуждающие токи) предназначен для:

1. определения наличия постоянных токов в земле при проектировании трубопроводов;
2. определения опасного влияния блуждающего постоянного тока;
3. определения опасного влияния переменного тока.

### 2. СОСТАВ НАБОРА

№	Наименование	Кол-во
1.	Мультиметр АММ-1009 (АМ-1083) с паспортом	1 шт.
2.	Электрод переносной медно-сульфатный ЭМС-0,4	2 шт.
3.	Медный купорос	0,2 кг
4.	Электроды стальные L-300÷500 мм	2 шт.
5.	Конденсатор пленочный 4мкФ	1 шт.
6.	Электрод стальной пластинчатый	1 шт.
7.	Провод ГСП-0,5 на катушке	100 м
8.	Приспособление сматывания-разматывания провода	1 шт.
9.	Паспорт и инструкция по определению БТ	1 шт.

### 3. ИНСТРУКЦИЯ ПО ОПРЕДЕЛЕНИЮ БТ

Определение наличия блуждающих постоянных токов по трассе проектируемого трубопровода при отсутствии проложенных подземных металлических сооружений следует проводить, измеряя разность потенциалов между двумя точками земли через каждые 1000 м по двум взаимно перпендикулярным направлениям при разности измерительных электродов на 100 м.

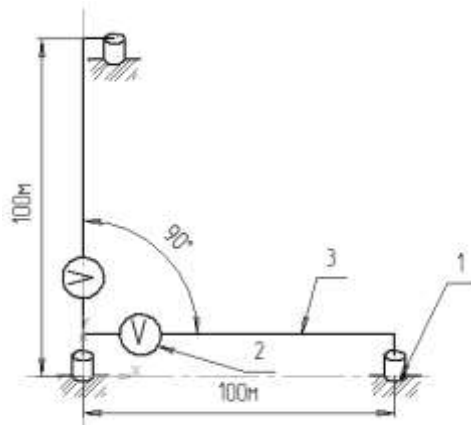


Рис.1 Схема электрических измерений для обнаружения блуждающих токов в земле

1 - медно-сульфатные электроды сравнения; 2 – вольтметр постоянного тока; 3 – изолированные соединительные проводники

Одно измерение удобно производить, располагая электроды сравнения вдоль предполагаемой оси трассы. При втором (перпендикулярном) измерении электроды сравнения могут располагаться в любой стороны от оси трассы (один остается над осью трассы). Если рельеф на местности не позволяет, то можно располагать оба электрода в стороне от оси (например, один – 20 м влево, а второй 80 м вправо).

1.1 Для измерения напряжения используют показывающие и регистрирующие приборы классом точности не хуже 1,5 и внутренним сопротивлением не менее не менее 1МОм. Удобство в работе очень прибавляет функция удержания или регистрации показаний, которая присутствует во многих современных цифровых мультиметрах.

Указанным требованиям отвечает, например, бюджетный универсальный мультиметр АММ-1009 производства АКТАКОМ (Госреестр СИ: 50279-12). Специально для коррозионных изысканий используется специализированный прибор ПКИ-02М (Госреестр РФ: 20178-08)

Для соединения двух разнесенный на 100 м электродов используется катушка, которая оснащена приспособлением для сматывания (разматывания) провода при проведении замеров. Приспособление изготовлено в виде оси на которую одевается катушка и втыкается в землю

1.2. При измерениях используют переносные медно-сульфатные электроды сравнения, которые подбирают так, чтобы разность потенциалов между двумя электродами по паспорту не превышала 10 мВ.

Хорошо известны переносные электроды для электрометрических измерений типа ЭМС. Они оснащены удобной ручкой и комплектуются сменными наконечниками для мягкого или твердого грунта.

Переносный медно-сульфатный электрод сравнения состоит из неметаллического полого корпуса с пористым дном и крышкой. Внутри полого корпуса находится стержень из красной меди. В корпус заливают насыщенный (с кристаллами) раствор медного купороса  $\text{CuSO}_4 \cdot 5\text{H}_2\text{O}$ .

Заливать электроды раствором купороса следует за сутки до начала измерений. После заливки все электроды установить в один сосуд (стеклянный или эмалированный) с насыщенным раствором медного купороса так, чтобы пористое дно электродов было полностью погружено в раствор.

1.3. Измерения в каждом пункте должны проводиться не менее 10 мин с непрерывной регистрацией или с ручной записью результатов через каждые 10 с.

В зоне влияния блуждающих токов от электротранспорта (трамваи или электрифицированных железных дорог) измерения необходимо производить в часы пиковой нагрузки или во время прохождения электропоездов в обе стороны между двумя ближайшими станциями.

Если наибольший размах колебаний разности потенциалов (между наибольшим и наименьшим ее значениями) превышает 0,04 В, это характеризует наличие блуждающих токов (как в отсутствие, так и при наличии сооружений, проложенных вблизи трассы проектируемого трубопровода).

При измерениях в зоне действия блуждающих токов и амплитуде колебаний разности потенциалов, превышающей 0,5 В, в качестве электродов сравнения вместо медно-сульфатных электродов используется стальные электроды длиной от 350÷400 мм и диаметром 8÷10 мм.

Минимальный комплект приборов и приспособлений при определении наличия блуждающих постоянных токов при проектировании трубопроводов состоит:

- универсальный мультиметр (1 шт.);
- электрод сравнения медно-сульфатный переносной (2 шт.);
- соединительный изолированный гибкий провод длиной не менее 100 м.

#### **4. ОПРЕДЕЛЕНИЕ ОПАСНОГО ВЛИЯНИЯ БЛУЖДАЮЩЕГО ПОСТОЯННОГО ТОКА**

Опасное влияние блуждающего постоянного тока выявляют, определяя изменение потенциала трубопровода под действием блуждающего тока по отношению к стационарному потенциалу трубопровода. Измерения выполняются с шагом не более 200 м в городах и не более 500 м на линейных участках газопроводов при отсутствии отводов.

Измерения проводят в контрольно-измерительных пунктах, колодцах, шурфах или с поверхности земли. Переносные медно-сульфатные электроды сравнения (м.с.э.) устанавливаются

## Набор «Блуждающие токи» (Набор БТ)

на дне колодца или шурфа или на поверхности земли на минимально возможном расстоянии (в плане) от трубопровода.

Для измерений выбирают вольтметры в соответствии с п.1.1. и электроды сравнения в соответствии с п.1.2. Положительную клемму измерительного прибора присоединяют к сооружению, отрицательную - к электроду сравнения.

Режим измерений должен соответствовать условиям, изложенным в п.1.3.

Результаты ручной записи измерений заносят в протокол.

В тех случаях, когда наибольший размах колебаний потенциала сооружения, измеряемого относительно м.с.э. (разность между наибольшим и наименьшим абсолютными значениями этого потенциала), не превышает 0,04 В, колебания потенциала не характеризуют опасного влияния блуждающих токов.

Стационарный потенциал трубопровода  $U_{ст}$  следует определять при выключенных средствах ЭХЗ путем непрерывного измерения и регистрации разности потенциалов между трубопроводом и электродом сравнения в течение достаточно длительного времени - вплоть до выявления практически не изменяющегося во времени (в пределах 0,04 В) значения потенциала, относящегося к периоду перерыва в движении электрифицированного транспорта, когда блуждающий ток отсутствует (обычно это в ночное время суток). За стационарный потенциал трубопровода принимается среднее значение потенциала при различии измерявшихся значений не более чем на 40 мВ.

При отсутствии возможности измерить стационарный потенциал трубопровода его значение принимают равным - 0,7 В для стали (относительно м.с.э.).

Разность между измеренным потенциалом трубопровода и его стационарным потенциалом определяется по формуле

$$\Delta U = U_{изм} - U_{ст},$$

где  $U_{изм}$  - наименее отрицательная или наиболее положительная за период измерений разность потенциалов между сооружением и м.с.э.

Результаты измерений (с помощью показывающего прибора) мгновенной разности потенциалов между подземным сооружением и медно-сульфатным электродом сравнения в условиях влияния блуждающего постоянного тока заносят в протокол.

### Протокол

#### измерений потенциала трубопровода при определении опасности постоянных блуждающих токов

Наименование города \_\_\_\_\_

Вид подземного сооружения и пункта измерения \_\_\_\_\_

Набор «Блуждающие токи» (Набор БТ)

Дата \_\_\_\_\_

Время измерения: начало \_\_\_\_\_, конец \_\_\_\_\_

Тип и номер прибора \_\_\_\_\_

Дата поверки прибора \_\_\_\_\_

Результаты измерений:

Интервал измерения	$U_{изм}$ В, для интервала					
	0с	10с	20 с	30 с	40 с	50 с
0 мин						
1 мин						
2 мин						
3 мин						
4 мин						
5 мин						
6 мин						
7 мин						
8 мин						
9 мин						
10 мин						

Результаты камеральной обработки измерений

$\Delta U = U_{изм} - U_{ст}$		Оценка опасности коррозии
при $U_{изм}$ наиболее отрицательном	при $U_{изм}$ наиболее положительном	
1	2	3

Измерения провел \_\_\_\_\_

В грунтах высокой коррозионной агрессивности влияние блуждающих токов признается опасным при наличии за период измерений положительного смещения потенциала; в грунтах средней и низкой коррозионной агрессивности опасным влияние блуждающего тока признается при суммарной продолжительности положительных смещений потенциала относительно стационарного потенциала за время измерений в пересчете на сутки более 4 мин/сутки.

Бюджетный комплект приборов и приспособлений для определения опасности влияния блуждающего постоянного тока состоит:

- - универсальный мультиметр (1 шт.);
- - электрод сравнения медно-сульфатный переносной (1 шт.).

## **5. ОПРЕДЕЛЕНИЕ ОПАСНОГО ВЛИЯНИЯ ПЕРЕМЕННОГО ТОКА**

Зоны опасного влияния переменного тока определяют на участках стальных трубопроводов, на которых выявлены значения напряжения переменного тока между трубопроводом и медно-сульфатным электродом сравнения (м.с.э.), превышающие 0,3 В.

Смещение потенциала трубопровода, вызываемое переменным током, измеряют на вспомогательном электроде (ВЭ) относительно переносного насыщенного м.с.э. до и после подключения ВЭ к трубопроводу через конденсатор емкостью 4 мкФ.

На участке трубопровода, обеспеченном ЭХЗ, измерения выполняют при отключенных средствах ЭХЗ.

Над трубопроводом (или при максимальном приближении к нему) в месте отсутствия дорожного покрытия делают шурф глубиной от 300 до 350 мм и диаметром от 180 до 200 мм. Из взятого со дна шурфа грунта удаляют твердые включения размером более 3 мм. На выровненное дно шурфа насыпают слой подготовленного грунта и уплотняют.

Рабочую (неизолированную) часть вспомогательного электрода (В.Э.) зачищают тонкой шлифовальной шкуркой и насухо вытирают чистой тканью.

Затем укладывают на дно шурфа вспомогательный электрод рабочей поверхностью вниз и засыпают грунтом на высоту 60 – 80 мм от дна шурфа. Грунт над В.Э. утрамбовывают с усилием от 3 до 4 кг на площадь В.Э. Сверху устанавливают переносной медно-сульфатный электрод сравнения (м.с.э.). При наличии атмосферных осадков принимают меры против попадания влаги в шурф.

Измерения выполняют в такой последовательности:

Через 10 мин после установки ВЭ в грунт измеряют его стационарный потенциал относительно м.с.э.

Подключают ВЭ к трубопроводу по схеме рис.2 и через 10 мин снимают первое показание вольтметра. Следующие показания непрерывно записывают в память соответствующего измерительного прибора или снимают через каждые 10 с не менее 10 мин.

Среднее смещение потенциала ВЭ за период измерений определяют по формуле:

$$\Delta U_{cp} = \left( m^{-1} \sum_{i=1}^m U_i \right) - U_{cm}, \text{ мВ},$$

где  $\sum U_i$  - сумма значений потенциала ВЭ, измеренных при подключении ВЭ к трубопроводу, мВ;  $U_{cm}$  - стационарный потенциал ВЭ, мВ;  $m$  - общее число измерений.

Действие переменного тока признается опасным при среднем смещении потенциала в отрицательную сторону не менее, чем на 10 мВ, по отношению к стационарному потенциалу.

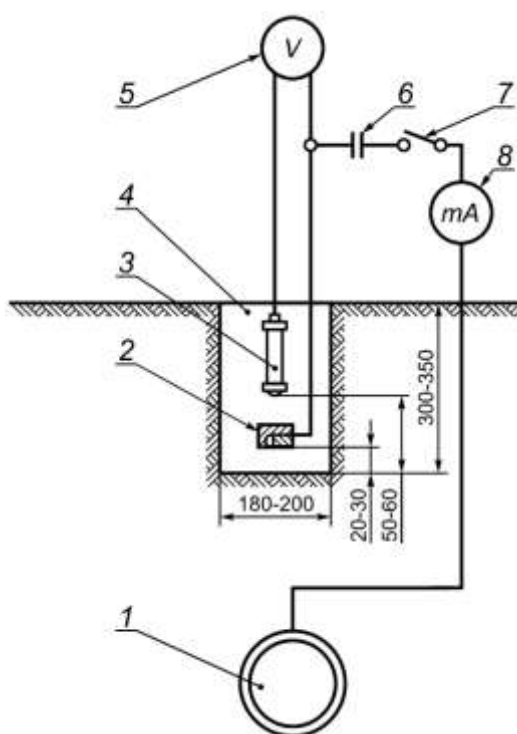


Рис.2 Схема измерения смещения стационарного потенциала трубопровода под влиянием переменного тока

1 - трубопровод; 2 – электрод вспомогательный; 3 - переносный медно-сульфатный электрод сравнения; 4 - шурф; 5 - вольтметр постоянного тока; 6 – конденсатор; 7 - выключатель; 8 - амперметр переменного тока

Для дополнительной оценки опасности коррозии стали под действием переменного тока измеряют силу переменного тока на ВЭ при подключении его к трубопроводу. Для этой цели в цепь ВЭ - конденсатор-трубопровод дополнительно включают амперметр переменного тока (8) с



## Набор «Блуждающие токи» (Набор БТ)

пределами измерений от 0,01 мА ( $1 \cdot 10^{-5}$  А) (рис.2). После подключения ВЭ к трубопроводу измеряют силу переменного тока в течение 10 мин через каждые 10-20 с записью по форме показаний.

Среднюю плотность переменного тока  $j$  рассчитывают по формуле:

$$j = J / 6,25, \text{ мА/см}^2,$$

где:  $J$  (мА) - среднее значение силы переменного тока за время измерений; 6,25 - площадь ВЭ,  $\text{см}^2$ .

Действие переменного тока признается опасным при средней плотности тока более 1 мА/см<sup>2</sup> (10 А/м<sup>2</sup>).

При использовании мультиметров, позволяющих измерять напряжение и силу тока, допускается сначала измерить смещение потенциала ВЭ, а затем, включив прибор в цепь в качестве амперметра, измерить силу переменного тока на ВЭ.

При наличии вольтметра постоянного тока и миллиамперметра переменного тока одновременно измеряют основной и дополнительный критерии после подключения ВЭ к трубопроводу (можно использовать два универсальных мультиметра).

Результаты измерений оформляется в виде протоколов.

### Протокол измерений смещения потенциала трубопровода при определении опасного влияния переменного тока

Наименование города \_\_\_\_\_

Вид подземного сооружения и пункта измерения \_\_\_\_\_

Дата « \_\_\_ » \_\_\_\_\_ г.

Время измерения: начало \_\_\_\_\_, окончание \_\_\_\_\_

Тип и заводской номер прибора \_\_\_\_\_, дата поверки \_\_\_\_\_

Измеренное значение стационарного потенциала вспомогательного электрода (В.Э) относительно медно-сульфатного электрода сравнения \_\_\_\_\_

Результаты измерений:

Интервал измерения	U <sub>p</sub> мВ, для интервала					
	0с	10с	20 с	30 с	40 с	50 с
0 мин						

Набор «Блуждающие токи» (Набор БТ)

1 мин						
2 мин						
3 мин						
4 мин						
5 мин						
6 мин						
7 мин						
8 мин						
9 мин						

Результаты камеральной обработки измерений

Число измерений	Сумма мгновенных значений потенциала	Среднее значение потенциала	Среднее значение смещения
1	2	3	4

Оценка опасности коррозии под действием переменного тока \_\_\_\_\_

(опасно, неопасно)

Измерение провел \_\_\_\_\_

Проверку провел \_\_\_\_\_

Обработку результатов провел \_\_\_\_\_

**Протокол**

**измерений плотности переменного тока при определении опасного влияния переменного тока**

Наименование города \_\_\_\_\_

Вид подземного сооружения и пункта измерения \_\_\_\_\_

Дата \_\_\_\_\_

Время измерения: начало \_\_\_\_\_ , конец \_\_\_\_\_

Набор «Блуждающие токи» (Набор БТ)

Тип и номер прибора \_\_\_\_\_, дата поверки \_\_\_\_\_

Результаты измерений мгновенной силы переменного тока:

Интервал измерений	I~, mA, для интервала					
	0с	10с	20 с	30 с	40 с	50 с
0 мин						
1 мин						
2 мин						
3 мин						
4 мин						
5 мин						
6 мин						
7 мин						
8 мин						
9 мин						

Результаты камеральной обработки измерений

Число измерений	Сумма мгновенных значений силы переменного тока I~, mA	Среднее значение силы переменного тока I~ <sub>ср</sub> , mA	Среднее значение плотности переменного тока i~ <sub>ср</sub> , mA/cm <sup>2</sup>
1	2	3	4

Оценка опасности коррозии под действием переменного тока \_\_\_\_\_

(опасно, неопасно)

Измерение провел \_\_\_\_\_

Проверку провел \_\_\_\_\_

Обработку результатов провел \_\_\_\_\_

Средства контроля и вспомогательные устройства для определения опасного влияния переменного тока

## Набор «Блуждающие токи» (Набор БТ)

- Вольтметр постоянного и переменного тока с входным сопротивлением не менее 1 МОм любого типа (например - мультиметр);
- Миллиамперметр переменного тока любого типа на 10 - 50 мА (например - мультиметр);
- Конденсатор емкостью 4 мкФ пленочный;
- Электрод сравнения медно-сульфатный насыщенный переносной;
- Электрод вспомогательный из стальной пластинки размером 25×25 мм, одна сторона которой изолирована (неизолированная сторона - рабочая);
- Ткань любая мягкая чистая (например, бязь).

Набор «Блуждающие токи» (Набор БТ)

**Свидетельство о приемке**

Набор «Блуждающие токи» БТ соответствует ТУ 3926-021-127191850-2007 и признан годным к эксплуатации

Укомплектовал \_\_\_\_\_ / \_\_\_\_\_ /

Подпись

ФИО

Контролер ОТК \_\_\_\_\_ / \_\_\_\_\_ /

Подпись

ФИО

Дата выпуска « \_\_\_ » \_\_\_\_\_ 201\_ г.