

**УСТРОЙСТВО СНЯТИЯ ПОЛУПРОВОДЯЩЕГО
ЭКРАНА С ИЗОЛЯЦИИ КАБЕЛЯ ИЗ СШИТОГО
ПОЛИЭТИЛЕНА**

УСИ 90

**Паспорт
Техническое описание
Руководство по эксплуатации**

Устройство УСИ 90 предназначено для снятия полупроводящего слоя изоляции, а также слоя изоляции из сшитого полиэтилена на высоковольтных кабелях $\varnothing 40\div 90$ мм.

ТЕХНИЧЕСКИЕ ХАРАКТЕРИСТИКИ

Длина, мм	500
Вес, кг	3,6
Габариты упаковки (ДхШхВ), мм	716x280x100
Диаметр кабеля, мм	40÷90
Температура окружающего воздуха при эксплуатации	+5 +30 ⁰ С

КОМПЛЕКТНОСТЬ

Таблица 1

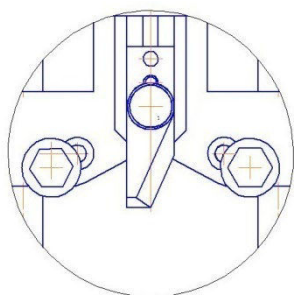
Наименование	Количество, шт.
Устройство УСИ90	1
Нож для снятия полупроводящего слоя	2
Нож для снятия изоляции из сшитого полиэтилена	2
Отвертка	1
Ключ шестигранный	1
Сумка	1
Паспорт	1

УСТРОЙСТВО

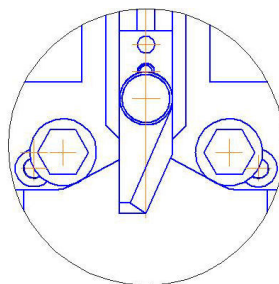
Устройство УСИ 90 (рис.3) состоит из: стальной рамки с рукоятками, одна из которых нерегулируемая, роликов для обкатки по кабелю, подвижной каретки и ножа.

Положение каретки изменяется поворотом регулируемой рукоятки вокруг своей оси.

Ролики устанавливаются в резьбовых отверстиях, согласно диаметру кабеля (рис.1, рис.2), так чтобы инструмент свободно вращался на роликах по кабелю.



45÷90 мм
Рисунок 1



35÷85 мм
Рисунок 2

Глубина врезания ножа в изоляцию настраивается регулировочным винтом.

В комплект устройства входят ножи: один - для снятия полупроводящего слоя, другой - для снятия слоя изоляции из сшитого полиэтилена. Кабель размещается в рабочей зоне инструмента, нож устанавливается на необходимую, допустимую глубину, после чего устройство следует вращать на обкаточных роликах вокруг оси кабеля и производя его разделку согласно нормативам.

Вращением устройства по спирали нож срезает слой изоляции на определенную глубину.

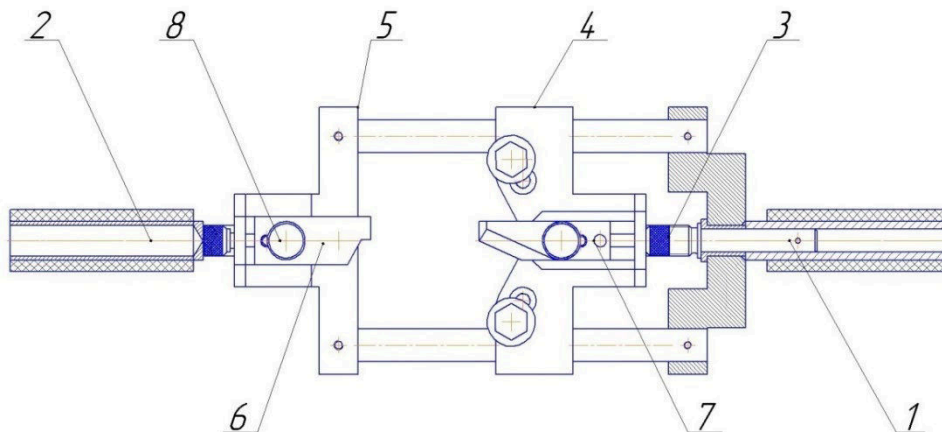


Рисунок 3

1-регулируемая рукоятка, 2- нерегулируемая рукоятка, 3-регулирующий винт, 4- подвижная каретка, 5- корпус, 6- нож для снятия полупроводящего экрана, 7- нож для снятия изоляции, 8- винт фиксации ножа.

УКАЗАНИЕ МЕР БЕЗОПАСНОСТИ

Перед эксплуатацией убедиться в исправности изделия.

Не допускайте попадания частиц грязи, песка, глины или иных абразивных частиц в механизм инструмента – это приведет к более быстрому износу.

К эксплуатации УСИ 90 допускаются лица, прошедшие соответствующий инструктаж, изучившие данное руководство и знакомые с правилами техники безопасности при работе и обслуживании силовых кабелей.

В случае возникновения опасности травмирования работающего режущими кромками ножа устройства работа должна быть прекращена.

ПОРЯДОК РАБОТЫ И ЭКСПЛУАТАЦИЯ

Установите ролики в зависимости от диаметра кабеля (рис.1, рис.2).

УДАЛЕНИЕ СЛОЯ ИЗОЛЯЦИИ ИЗ СПЭ

Регулируемой рукояткой, настройте инструмент так, чтобы он свободно вращался на роликах по кабелю.

Установка ножа для снятия полупроводящего слоя с помощью винта фиксации и регулировочного винта производится так, чтобы он не мешал снятию слоя изоляции из СПЭ. Зафиксируйте винты. Регулируемой рукояткой настройте устройство так, чтобы он свободно обкатывался на роликах по кабелю. С помощью винта фиксации и регулировочного винта установите нож для снятия изоляции из СПЭ на глубину разделки. Зафиксируйте винты. Вращая устройство за рукоятки вокруг кабеля по спирали, снимите изоляцию на необходимую длину. В конце движения сделайте оборот перпендикулярно оси кабеля для формирования равномерного среза.

УДАЛЕНИЕ ПОЛУПРОВОДЯЩЕГО СЛОЯ

Регулируемой рукояткой, настройте инструмент так, чтобы он свободно вращался на роликах по кабелю.

Установка ножа для снятия изоляции СПЭ с помощью винта фиксации и регулировочного винта производится так, чтобы не повредить поверхность полупроводящего слоя.

Зафиксируйте винты. С помощью винта фиксации и регулировочного винта установите нож для снятия полупроводящего слоя на глубину разделки. Зафиксируйте винты. Вращая устройство за рукоятки вокруг кабеля по спирали, снимите полупроводящий слой на необходимую длину.

В конце движения сделайте оборот перпендикулярно оси кабеля для формирования равномерного среза. Вращая рукоятку, отведите каретку и снимите устройство с кабеля.

Внимание! Толщина, снимаемого вместе с полупроводящим слоем, слоя изоляции из СПЭ не должна превышать 1/3 от общей толщины срезаемого слоя.

Не допускается неравномерное снятие полупроводящего слоя, а так же его повреждение.

Врезание ножа в жилу кабеля может привести к затуплению его режущей кромки.

ТЕХНИЧЕСКОЕ ОБСЛУЖИВАНИЕ

Техническое обслуживание устройства включает :

- Ежедневное обслуживание;
- Сезонное (полугодовое) обслуживание.

При ежедневном обслуживании следует провести:

- Очистку устройства;
- Визуальный осмотр устройства;
- Смазку резьбовых соединений устройства.

При сезонном обслуживании следует произвести:

- Работы ежедневного обслуживания;
- Снять зажимные ролики и смазать подшипники смазкой ЦИАТИМ-201.
- Собрать устройство и при необходимости проверить затяжку резьбовых соединений.

ХРАНЕНИЕ И ТРАНСПОРТИРОВКА

Транспортирование устройства допускается в таре предприятия-изготовителя любым видом транспорта в соответствии с правилами перевозок грузов, действующих на данном виде транспорта.

При погрузке и транспортировании должны строго выполняться требования предупредительных надписей на упаковке.

Запрещается транспортирование и хранение устройства в поврежденной упаковке.

Условия хранения изделия на складе должны обеспечивать сохранность его качества и товарного вида. Длительное (свыше 2-х лет) хранение производить в сухих помещениях при $t -10+50^{\circ}\text{C}$ и влажностью 80% в таре предприятия-изготовителя, предварительно обработав устройство противокоррозионным составом.

Срок хранения без переконсервации – 1 год. При длительном хранении не реже одного раза в год следует производить осмотр и контроль консервации. При необходимости производить переконсервацию в соответствии с требованиями ГОСТ 9.014-78.

ГАРАНТИИ ИЗГОТОВИТЕЛЯ

Гарантийный срок эксплуатации изделия один год со дня отгрузки в адрес потребителя при условии соблюдения правил транспортирования, хранения, эксплуатации.

При отказе в работе или неисправности в период действия гарантийных обязательств изготовитель обязуется произвести гарантийный ремонт или замену изделия, если отказ произошел по вине изготовителя.

Изделие должно быть направлено на ремонт по адресу предприятия-

Гарантии не распространяются на случаи грубого внешнего механического повреждения изделия и его комплектующих или при повреждении пломбировки.

Настоящая гарантия не дает право на возмещение любых убытков.

СВИДЕТЕЛЬСТВО О ПРИЕМКЕ

Технические данные изделия проверены и соответствуют паспортным.

Регулировщик: _____ (_____)

Состав изделия и комплект поставки соответствуют паспорту.

Укомплектовано: _____ (_____)

подпись

Изделие с заводским номером _____

изготовлено, принято и признано годным для эксплуатации.

Дата изготовления: _____

ДД – ММ - ГГГГ

ОТК _____

М.П.

