



EAC

ГАЗОАНАЛИЗАТОР ДИОКСИДА УГЛЕРОДА

ПКУ-4 /Х-Щ

РУКОВОДСТВО ПО ЭКСПЛУАТАЦИИ

СОДЕРЖАНИЕ

ВВЕДЕНИЕ	3
1. НАЗНАЧЕНИЕ ИЗДЕЛИЯ	4
2. ТЕХНИЧЕСКИЕ ХАРАКТЕРИСТИКИ ИЗДЕЛИЯ И УСЛОВИЯ ЭКСПЛУАТАЦИИ	4
3. УСТРОЙСТВО И ПРИНЦИП РАБОТЫ	6
4. МЕРЫ БЕЗОПАСНОСТИ.....	13
5. ПОДГОТОВКА ПРИБОРА К ИСПОЛЬЗОВАНИЮ	13
6. РЕЖИМЫ РАБОТЫ И НАСТРОЙКИ ПРИБОРА	14
7. ВОЗМОЖНЫЕ НЕИСПРАВНОСТИ И СПОСОБЫ ИХ УСТРАНЕНИЯ	33
8. МАРКИРОВАНИЕ, ПЛОМБИРОВАНИЕ, УПАКОВКА.....	34
9. ХРАНЕНИЕ, ТРАНСПОРТИРОВАНИЕ	34
10. КОМПЛЕКТНОСТЬ.....	35
11. СВИДЕТЕЛЬСТВО О ПРИЕМКЕ	36
12. ГАРАНТИИ ИЗГОТОВИТЕЛЯ.....	37
13. ДАННЫЕ О ПОВЕРКЕ ПРИБОРА.....	38
14. ДАННЫЕ О РЕМОНТЕ ПРИБОРА	39
ПРИЛОЖЕНИЕ А.....	40
Свидетельство об утверждении типа средств измерений.....	40
ПРИЛОЖЕНИЕ Б	41
Распайка кабелей.....	41
ПРИЛОЖЕНИЕ В	42
Установка прибора в щит.....	42

ВВЕДЕНИЕ

Настоящее руководство по эксплуатации и паспорт являются документом, удостоверяющим основные параметры и технические характеристики газоанализатора ПКУ-4 /Х-Щ (исполнения ПКУ-4 /1-Щ-2Р, ПКУ-4 /1-Щ-2А, ПКУ-4 /1-Щ-1Р-1А и ПКУ-4 /2- Щ-2Р, ПКУ-4 /2-Щ-2А, ПКУ-4 /2- Щ-1Р-1А).

Настоящее руководство по эксплуатации и паспорт позволяет ознакомиться с устройством и принципом работы газоанализатора ПКУ-4 /Х-Щ (исполнения ПКУ-4 /1-Щ-2Р, ПКУ-4 /1-Щ-2А, ПКУ-4 /1-Щ-1Р-1А и ПКУ-4 /2- Щ-2Р, ПКУ-4 /2-Щ-2А, ПКУ-4 /2- Щ-1Р-1А) и устанавливают правила его эксплуатации, соблюдение которых обеспечивает поддержание его в постоянной готовности к работе.

Газоанализатор выпускается согласно ТУ 4215-010-70203816-2015.

В конструкцию, внешний вид, электрические схемы и программное обеспечение газоанализатора без предварительного уведомления могут быть внесены изменения, не ухудшающие его метрологические и технические характеристики.

Права на топологию всех печатных плат, схемные решения, программное обеспечение и конструктивное исполнение принадлежат изготовителю – АО “ЭКСИС”. Копирование и использование – только с разрешения изготовителя.

В случае передачи газоанализатора на другое предприятие или в другое подразделение для эксплуатации или ремонта, настоящее руководство по эксплуатации и паспорт подлежат передаче вместе с газоанализатором.

Поверка осуществляется по документу МП-242-1929-2015 "Газоанализаторы диоксида углерода ПКУ-4 модификаций ПКУ-4 В, ПКУ-4 Н, ПКУ-4 / Х. Методика поверки", разработанным и утвержденным ГЦИ СИ ФГУП "ВНИИМ им Д.И. Менделеева" «20» мая 2015 г.

Интервал между поверками один год.

1. НАЗНАЧЕНИЕ ИЗДЕЛИЯ

- 1.1. Прибор ПКУ-4 /X-Щ предназначен для непрерывного (круглосуточного) измерения, регулирования и регистрации объёмной доли диоксида углерода.
- 1.2. Прибор может применяться в различных технологических процессах в промышленности, энергетике, сельском хозяйстве и других отраслях хозяйства.

2. ТЕХНИЧЕСКИЕ ХАРАКТЕРИСТИКИ ИЗДЕЛИЯ И УСЛОВИЯ ЭКСПЛУАТАЦИИ

2.1. Основные технические характеристики прибора приведены в таблице 2.1.

Таблица 2.1 Технические характеристики

Наименование параметра, единицы измерения	Значение
Диапазон измерения диоксида углерода, об. % - исполнение 1 - исполнение 2	от 0 до 1 от 0 до 10
Основная абсолютная погрешность измерения концентрации, об. %, где $C_{вх}$ – объёмная доля диоксида углерода на входе газоанализатора, % - исполнение 1 - исполнение 2	$\pm (0,02 + 0,05 \cdot C_{вх})$ $\pm (0,1 + 0,05 \cdot C_{вх})$
Предел допускаемой вариации выходного сигнала газоанализатора, в долях от предела допускаемой основной абсолютной погрешности	0,5
Пределы допускаемой дополнительной погрешности газоанализатора от изменения температуры окружающей и анализируемой сред на каждые 10 °С от условий, при которых проводилось определение основной погрешности, в долях от предела допускаемой основной абсолютной погрешности	0,6
Пределы допускаемой дополнительной погрешности газоанализатора от изменения давления окружающей и анализируемой сред на каждые 3,3 кПа от условий, при которых проводилось определение основной погрешности, в долях от предела допускаемой основной абсолютной погрешности	0,64
Предел допускаемой дополнительной погрешности газоанализатора от изменения относительной влажности окружающей и анализируемой сред в пределах рабочих условий эксплуатации, в долях от предела допускаемой основной погрешности	1,0
Предел допускаемого времени установления показаний $T_{0,9д}$, с	60
Время прогрева газоанализатора, мин, не более	5
Количество точек автоматической статистики	до 8000
Напряжение питания: ПКУ-4 /X- Щ-ХР-ХА ПКУ-4 /X- Щ-ХР-ХА с питанием 12...24 В	220±22 В, 50±1 Гц; 24 В постоянного тока
Потребляемая прибором мощность, Вт, не более	6
Интерфейс связи с компьютером	USB, RS-485
Длина линии связи RS-485, м, не более	1000
Нагрузочная способность реле	7А при 220В

Токовый выход: Диапазон изменения выходного тока, мА Дискретность изменения выходного тока, мкА Максимальное сопротивление нагрузки, Ом	4...20; 0...5; 0..20 19.5; 4.9; 19.5 300; 1000; 300
Масса измерительного блока, кг, не более	0,5
Габаритные размеры измерительного блока с учетом присоединенных разъемов, мм, не более	100x50x115
Масса первичного преобразователя, кг, не более	0,4
Габаритные размеры первичных преобразователей, мм, не более ИПДУ-03 ИПДУ-04	110x85x35 110x85x35
Длина кабеля для подключения первичного преобразователя к измерительному блоку, м, не более	10
Средний срок службы, лет, не менее	5

2.2. Условия эксплуатации приведены в таблице 2.2.

Таблица 2.2 Условия эксплуатации

Наименование параметра, единицы измерения	Значение
Рабочие условия блока измерения - температура воздуха, °С - относительная влажность, % (без конденсации влаги) - атмосферное давление, кПа	от минус 20 до плюс 50 от 10 до 95 от 84 до 106,7
ПРИМЕЧАНИЕ: Содержание механических и агрессивных примесей в окружающей и контролируемой среде (хлора, серы, фосфора, мышьяка, сурьмы и их соединений), отравляющих элементы датчика, не должно превышать санитарные нормы согласно ГОСТ 12.1.005-88 и уровня ПДК.	

3. УСТРОЙСТВО И ПРИНЦИП РАБОТЫ

3.1. Устройство прибора

Прибор состоит из блока измерения и первичных преобразователей, соединяемых с блоком измерения удлинительными кабелями длиной до 10 метров.

3.2. Блок измерения

3.2.1. Конструкция блока

Блок измерения изготавливается в пластмассовом корпусе в щитовом варианте. На лицевой панели блока расположены элементы управления и индикации. На задней панели располагаются: разъемы для подключения преобразователей; клеммы реле и/или токовых выходов; разъёмы интерфейсов RS-485, USB; клеммы питания.

3.2.2. Лицевая панель

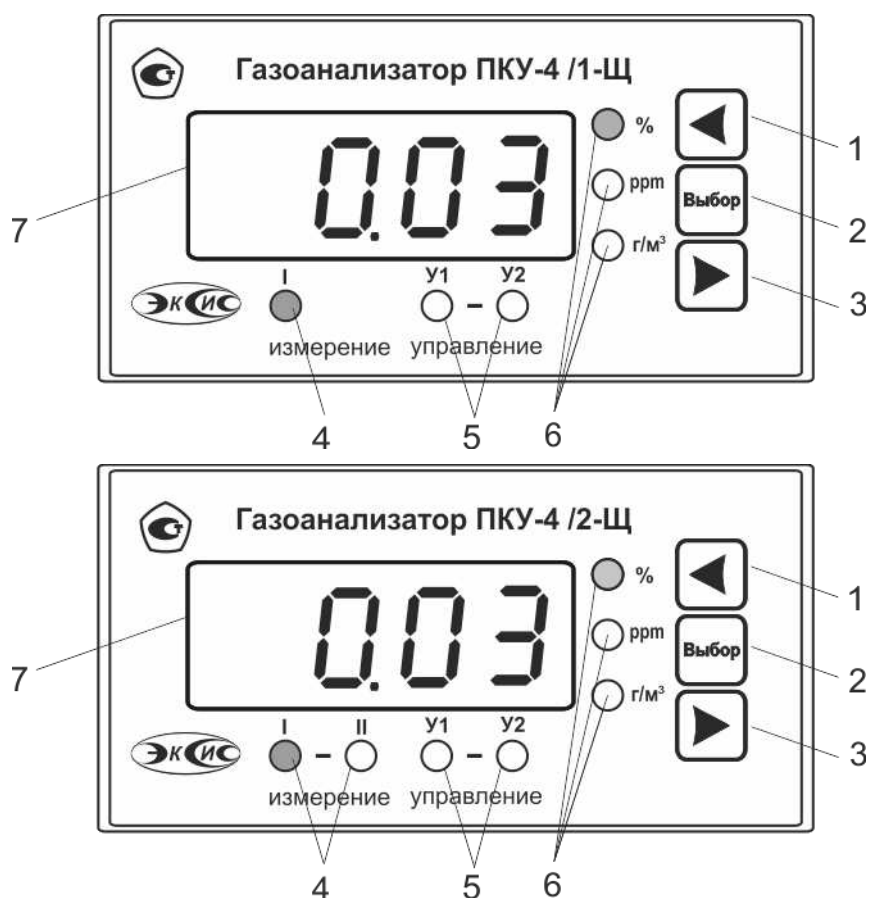


Рисунок 3.1 Вид передней панели прибора (сверху вниз одноканальное и двухканальное исполнение)

- 1, 2, 3 - кнопки управления
- 4 - Светодиоды измерительных каналов “I” и “II”
- 5 - Светодиоды “U1” и “U2”
- 6 - Светодиоды «Единицы диоксида углерода»
- 7 - светодиодный индикатор

Светодиодный индикатор служит для отображения объёмной доли диоксида углерода, а также вывода символов, обозначающих режимы работы прибора.


Кнопками **1,2,3** (рисунок 3.1) осуществляется управление прибором в режимах **РАБОТА** и **НАСТРОЙКА**. Функции кнопок могут различаться в зависимости от времени нажатия: на кнопку: кратковременного – менее 2 секунд и длительного – более 2 секунд.

Кнопка  используется:

- для циклического изменения единиц отображения объёмной доли диоксида углерода, при этом текущая единица подсвечивается соответствующим светодиодом из группы "Единицы диоксида углерода";
- для включения и отключения ручного режима управления каналами управления для перемещения по меню и для выбора опций работы прибора;
- для изменения значения параметров.

Кнопка  используются:

- для циклического изменения индицируемого канала, при этом текущий канал подсвечивается соответствующим светодиодом;
- для перемещения по меню и для выбора опций работы прибора;
- для изменения значения параметров.

Кнопка  используется для перемещения по меню и для выбора опций работы прибора.

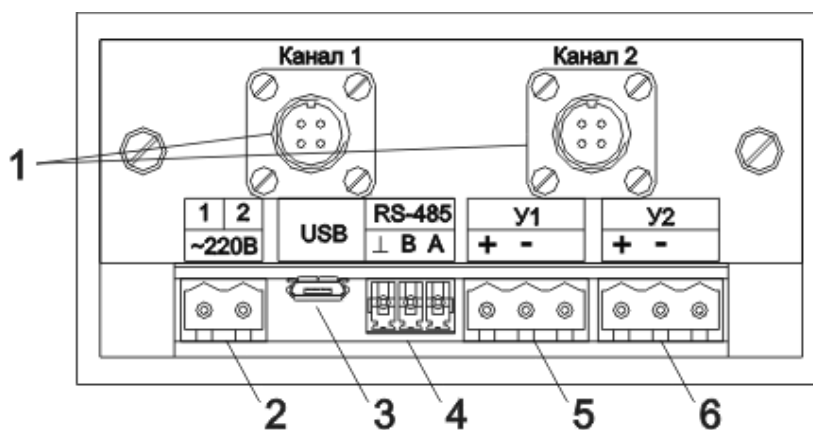
Светодиоды "I" и "II" индицируют выбранный измерительный канал.

Светодиоды "Y1" и "Y2" индицируют выбранный канал управления.

Светодиоды "Единицы диоксида углерода" обозначают тип единиц отображения объёмной доли диоксида углерода, которые выводятся на индикатор.

3.2.3. Задняя панель

На задней панели газоанализатора (рисунок 3.2) располагаются следующие элементы:



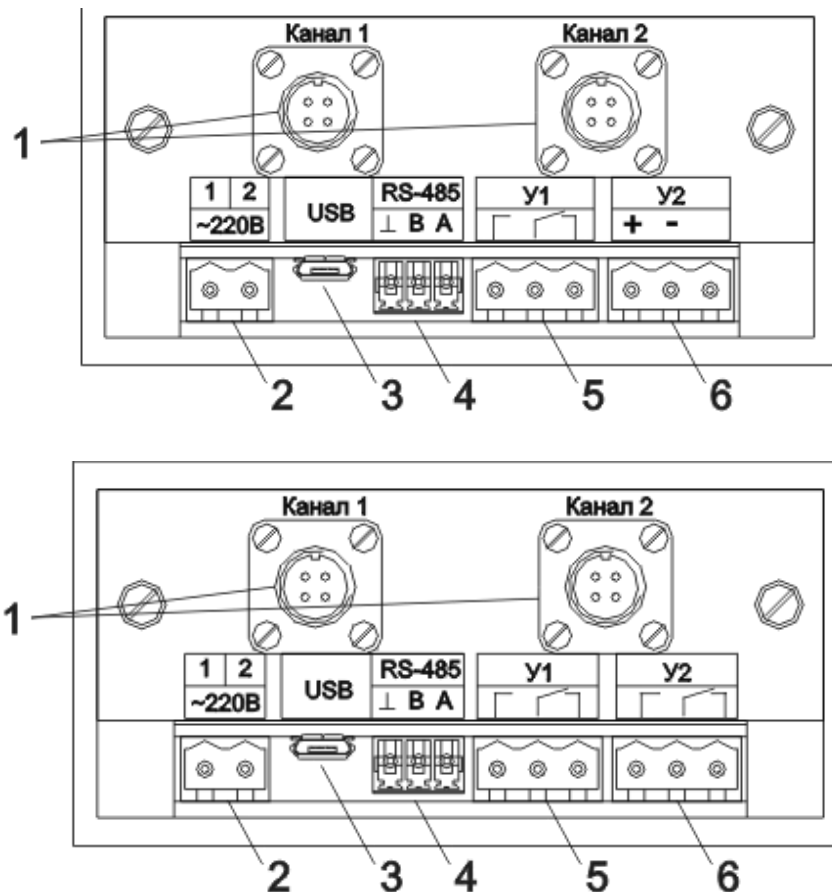


Рисунок 3.2 Задняя панель газоанализатора
 (а – исполнение ПКУ-4 /Х-Щ-2А;
 б - исполнение ПКУ-4 /Х-Щ-1Р-1А;
 в - исполнение ПКУ-4 /Х-Щ-2Р)

- 1 - Разъемы для подключения первичных преобразователей
- 2 - Разъем для подключения питания прибора*
- 3 - Разъем для подключения micro-USB кабеля
- 4 - Разъем для подключения к сети RS-485
- 5, 6 - Разъемы для подключения исполнительных устройств

ПРИМЕЧАНИЕ: * - для исполнения ПКУ-4 /Х-Щ-ХР-ХА с питанием 12...24В разъем питания маркируется «12...24 В».

3.2.4. Принцип работы

3.2.4.1. Индикация измерений

Измерительный блок считывает информацию из преобразователя – аналоговое напряжение пропорциональное объемной доли диоксида углерода в % и отображает её на индикаторе лицевой панели.

3.2.4.2. Регистрация измерений

При необходимости использовать в приборе функцию регистратора следует приобретать его в комплекте с программным обеспечением для компьютера. Данные, полученные от измерительного преобразователя, записываются в энергонезависимую память блока с определенным периодом. Настройка периода, считывание и просмотр данных осуществляется с помощью программного обеспечения.

3.2.4.3. Интерфейсы связи

С помощью цифровых интерфейсов из прибора могут быть считаны текущие значения измерения, накопленные данные измерений, изменены настройки прибора. Измерительный блок может работать с компьютером или иными контроллерами по двум цифровым интерфейсам: USB, RS-485. Допускается подключение и работа блока по всем интерфейсам одновременно. Скорость обмена по интерфейсу RS-485 настраивается пользователем в пределах от 1200 до 115200 бит/с.

3.2.4.4. Работа выходных устройств

Работа выходных устройств определяется настройками каналов управления. Каждое выходное устройство (реле или токовый выход) жестко связано с каналом управления: выходное устройство 1 (рисунок 3.2, позиция 5) управляется каналом управления У1; выходное устройство 2 (рисунок 3.2, позиция 6) управляется каналом управления У2. При этом любой канал управления может быть настроен на события и измеряемый параметр канала измерения.

Работа канала управления (реле) может быть настроена одним из двух способов: *стабилизация с гистерезисом, сигнализация нарушения порогов.*

Стабилизация с гистерезисом

При выборе типа работы канала управления – стабилизация с гистерезисом, каналу управления назначается канал измерения (любой), параметр которого будет стабилизироваться. Стабилизация с гистерезисом может быть настроена для работы по верхнему или нижнему порогу. Пример работы канала управления настроенного на стабилизацию с гистерезисом приведен на рисунке 3.4.

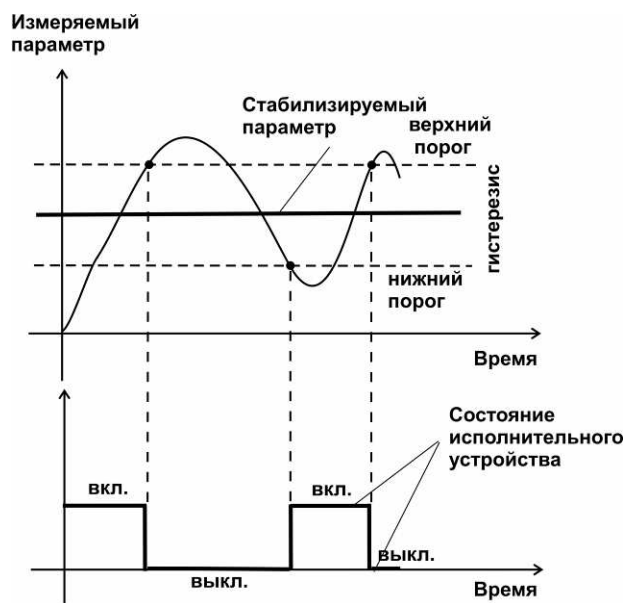


Рисунок 3.4 Стабилизация с гистерезисом

Логический сигнализатор

В режиме работы логического сигнализатора канал управления включает/выключает выходное устройство по определённым событиям в каналах управления. События в каналах управления могут быть следующие: нарушение нижнего порога, нарушение верхнего порога, обрыв измерительного преобразователя. Все разрешённые для сигнализатора события для каждого канала измерения логически складываются и

образуют логические функции (1) и (2), которые могут быть инвертированы в (3) и (4):

$$f1 = \text{НП1} \bullet \text{Рнп1} + \text{ВП1} \bullet \text{Рвп1} + \text{О1} \bullet \text{Ро1} \quad (1)$$

$$f2 = \text{НП2} \bullet \text{Рнп2} + \text{ВП2} \bullet \text{Рвп2} + \text{О2} \bullet \text{Ро2} \quad (2)$$

$$f1 = \overline{\text{НП1} \bullet \text{Рнп1} + \text{ВП1} \bullet \text{Рвп1} + \text{О1} \bullet \text{Ро1}} \quad (3)$$

$$f2 = \overline{\text{НП2} \bullet \text{Рнп2} + \text{ВП2} \bullet \text{Рвп2} + \text{О2} \bullet \text{Ро2}} \quad (4)$$

где:

$\text{НП1}, \text{НП2}, \text{ВП1}, \text{ВП2}$ – события нарушения нижних и верхних порогов в соответствующих каналах измерения; $\text{Рнп1}, \text{Рнп2}, \text{Рвп1}, \text{Рвп2}$ – разрешение использования событий нарушения соответствующих порогов; $\text{О1}, \text{О2}$ – события обрыва измерительного преобразователя в соответствующих каналах измерения; $\text{Ро1}, \text{Ро2}$ – разрешение использования событий обрыва измерительного преобразователя в каналах измерения.

Примеры событий нарушения верхних и нижних порогов и использования этих событий для сигнализации приведены на рисунках 3.5, 3.6.

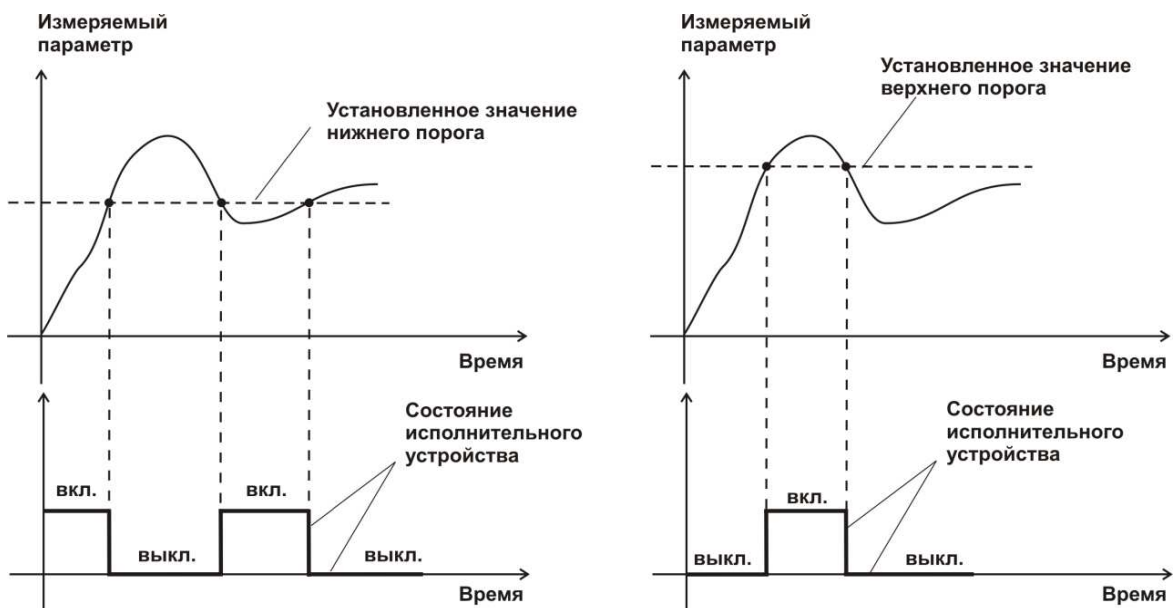


Рисунок 3.5 События: нарушения НП (слева), нарушение ВП (справа)

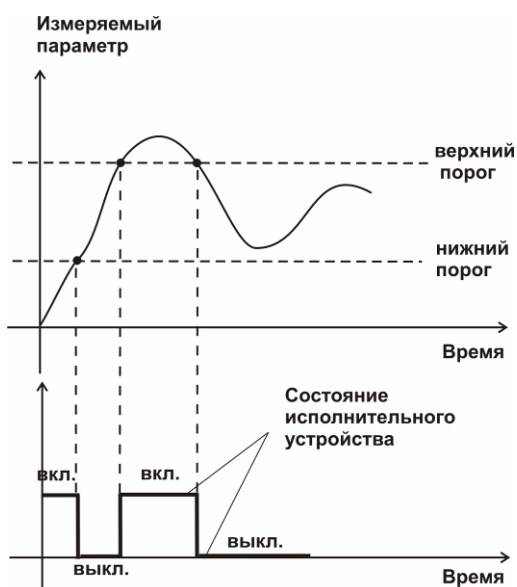


Рисунок 3.6 Функция вида $f = \text{НП} + \text{ВП}$

Работа канала управления (токовый выход) может быть настроена только на линейный выход.

Линейный выход

Линейный выход используется, когда необходимо получить выходной токовый сигнал прямопропорциональный измеряемому значению концентрации диоксида углерода. Пользователь может настроить линейный выход на три стандартных диапазона: 0...20 мА, 4...20 мА, 0...5 мА. Соответствия максимума и минимума между током и измеряемых величин также программируются пользователем. На рисунке 3.6 приведен пример настройки на диапазон 4...20 мА на параметр концентрации диоксида углерода с границами 0...1%.

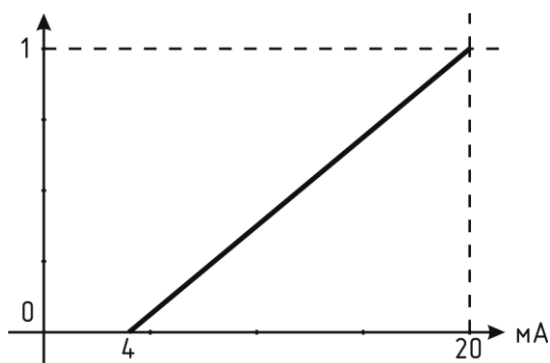


Рисунок 3.6 Линейный выход 4...20 мА с диапазоном 0...1%

Формулы расчета выходного тока I в мА для заданного минимального P_{\min} , заданного максимального P_{\max} и текущего P значения измеряемого параметра приведены ниже:

$$I = \frac{(P - P_{\min})}{(P_{\max} - P_{\min})} * 16 + 4, \text{ для выходного тока } 4 \dots 20 \text{ мА,}$$

$$I = \frac{(P - P_{\min})}{(P_{\max} - P_{\min})} * 20 \quad , \text{ для выходного тока } 0 \dots 20 \text{ мА,}$$

$$I = \frac{(P - P_{\min})}{(P_{\max} - P_{\min})} * 5 \quad , \text{ для выходного тока } 0 \dots 5 \text{ мА.}$$

3.3. Первичный преобразователь

3.3.1. Конструкция

Первичные преобразователи выпускаются в металлических корпусах, в которых находится сенсор. Варианты исполнения преобразователей различаются конструкцией: ИПДУ-03 - «микрофон» для диффузионного забора пробы; ИПДУ-04- проточная камера – для принудительной подачи пробы.

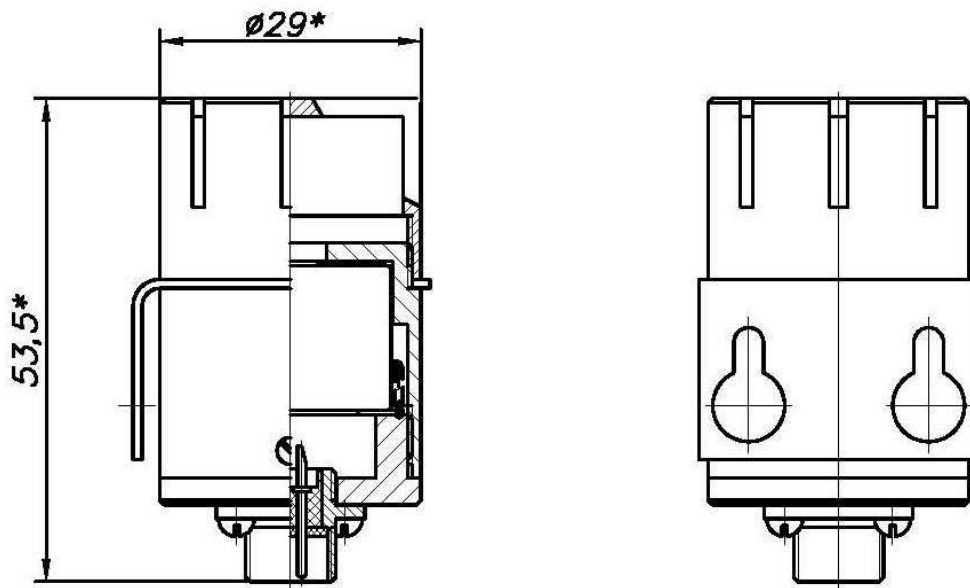


Рисунок 3.7 Преобразователь ИПДУ -03

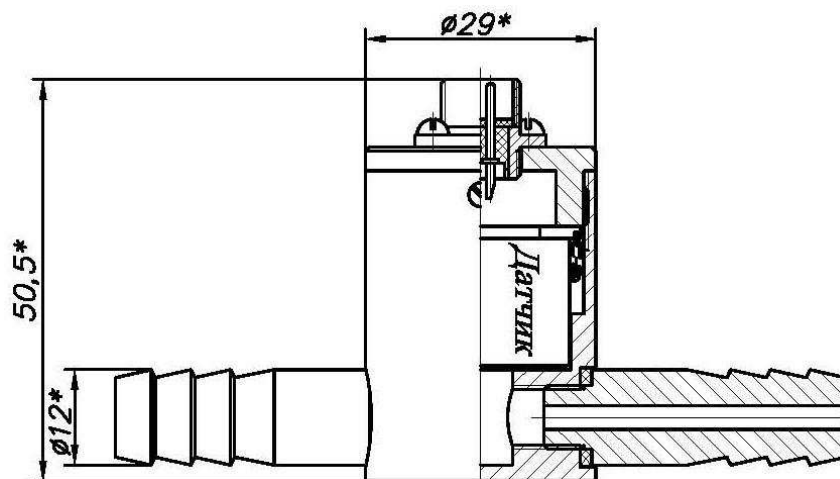


Рисунок 3.8 Преобразователь ИПДУ-04

4. МЕРЫ БЕЗОПАСНОСТИ

- 4.1. Прибор относится к классу защиты 0 по ГОСТ 12.2.007.0 -75.
- 4.2. При эксплуатации и техническом обслуживании необходимо соблюдать требования ГОСТ 12.3.019-80, "Правила технической эксплуатации электроустановок потребителей", "Правила техники безопасности при эксплуатации электроустановок потребителей".
- 4.3. На открытых контактах клемм прибора при эксплуатации может присутствовать напряжение 220 В, 50 Гц, опасное для человеческой жизни.
- 4.4. Любые подключения к прибору и работы по его техническому обслуживанию производить только при отключенном питании прибора и отключенными выходными устройствами.
- 4.5. К работе с прибором допускаются лица, ознакомившиеся с настоящим руководством по эксплуатации и паспортом.

5. ПОДГОТОВКА ПРИБОРА К ИСПОЛЬЗОВАНИЮ

- 5.1. Извлечь прибор из упаковочной тары. Если прибор внесен в теплое помещение из холодного, необходимо дать прибору прогреться до комнатной температуры в течение не менее 2-х часов.
- 5.2. Соединить измерительный блок и первичные преобразователи соединительными кабелями. В случае если анализируемая среда предполагает содержание механической пыли, паров масла принять меры по их устранению.
- 5.3. При комплектации прибора диском с программным обеспечением, установить его на компьютер. Подключить прибор к свободному СОМ-порту компьютера соответствующим соединительным кабелем. При необходимости работы прибора по RS-485 интерфейсу подвести линию связи к клеммам разъёма "RS-485" и соединить в соответствии с п.3.2.3. Подвести сетевой кабель к клеммам разъёма "~220В"
- 5.4. Включить прибор.
- 5.5. При включении газоанализатора на его экране индицируется версия внутреннего ПО, см.Рисунок 5.1.



Рисунок 5.1 Индикация версии внутреннего программного обеспечения

- 5.6. Осуществляется самотестирование прибора в течение 5 секунд, в это время на экране индицируется версия программного обеспечения прибора. После самотестирования прибора осуществляется прогрев датчика в течение не менее 60 секунд. При наличии неисправностей прибор на индикаторе сигнализирует об ошибке. После успешного тестирования и завершения прогрева на индикаторе отображаются текущие значения измерений. Подробно о возможных неисправностях смотреть в разделе 7 настоящего руководства по эксплуатации.
- 5.7. После использования отсоединить прибора от сети.
- 5.8. Для подтверждения технических характеристик изделия необходимо ежегодно производить поверку прибора. Методика поверки приведена в ПРИЛОЖЕНИИ А настоящего паспорта.
- 5.9. Рекомендуются ежегодно проводить сервисное обслуживание прибора на заводе-изготовителе.

6. РЕЖИМЫ РАБОТЫ И НАСТРОЙКИ ПРИБОРА

При эксплуатации газоанализатора его функционирование осуществляется в одном из режимов: **РАБОТА** или **НАСТРОЙКА**. После включения и самодиагностики газоанализатор переходит в режим **РАБОТА**. В режиме **РАБОТА** газоанализатор выполняет опрос первичных преобразователей, ведет регистрацию измерений, осуществляет обмен данными по любому из поддерживаемых цифровых интерфейсов, управляет выходными устройствами.

.1 Режим "РАБОТА"

Режим "**РАБОТА**" является основным эксплуатационным режимом. В данном режиме производится непрерывный циклический опрос первичного преобразователя и вычисляется текущее значение измеряемого параметра, на индикаторе отображается текущее значение объемной доли диоксида углерода в % об.д. или пересчётное значение в объёмных **ppm** и **г/м³**. В режиме "**РАБОТА**" переключение для разных



пересчётных единиц производится с помощью кнопки , см. рисунок 6.1 п.1. Переключение между каналами измерения, а также каналами регулирования осуществляется с помощью кнопки , рисунок 6.1 п.2.



Рисунок 6.2 Функциональное назначение кнопок управления

Таблица 6.1 Индикация в режиме **РАБОТА**

Обозначение	Название	Допустимые значения	Комментарии
"I"	Индикация канала измерения 1	0 ... 10.00 0...9999	Значение параметра измерения
		E-01	Обрыв связи с датчиком
		E-40	Ошибка пересчёта
		----	Выход параметра за допустимый диапазон измерения
"II"	Индикация канала измерения 2	0 ... 10.00 0...9999	Значение параметра измерения
		E-01	Обрыв связи с датчиком
		E-40	Ошибка пересчёта

		----	Выход параметра за допустимый диапазон измерения
“У1”	Индикация канала измерения 2	-999...9999	Значение параметра регулирования канала 1 в режиме регулирования с гистерезисом или линейный выход
		oFF	Управление выключено
		Lo9c	Логическое управление
“У2”	Индикация канала управления 2	-999...9999	Значение параметра регулирования канала 2 в режиме регулирования с гистерезисом или ПИД
		oFF	Управление выключено
		Lo9c	Логическое управление

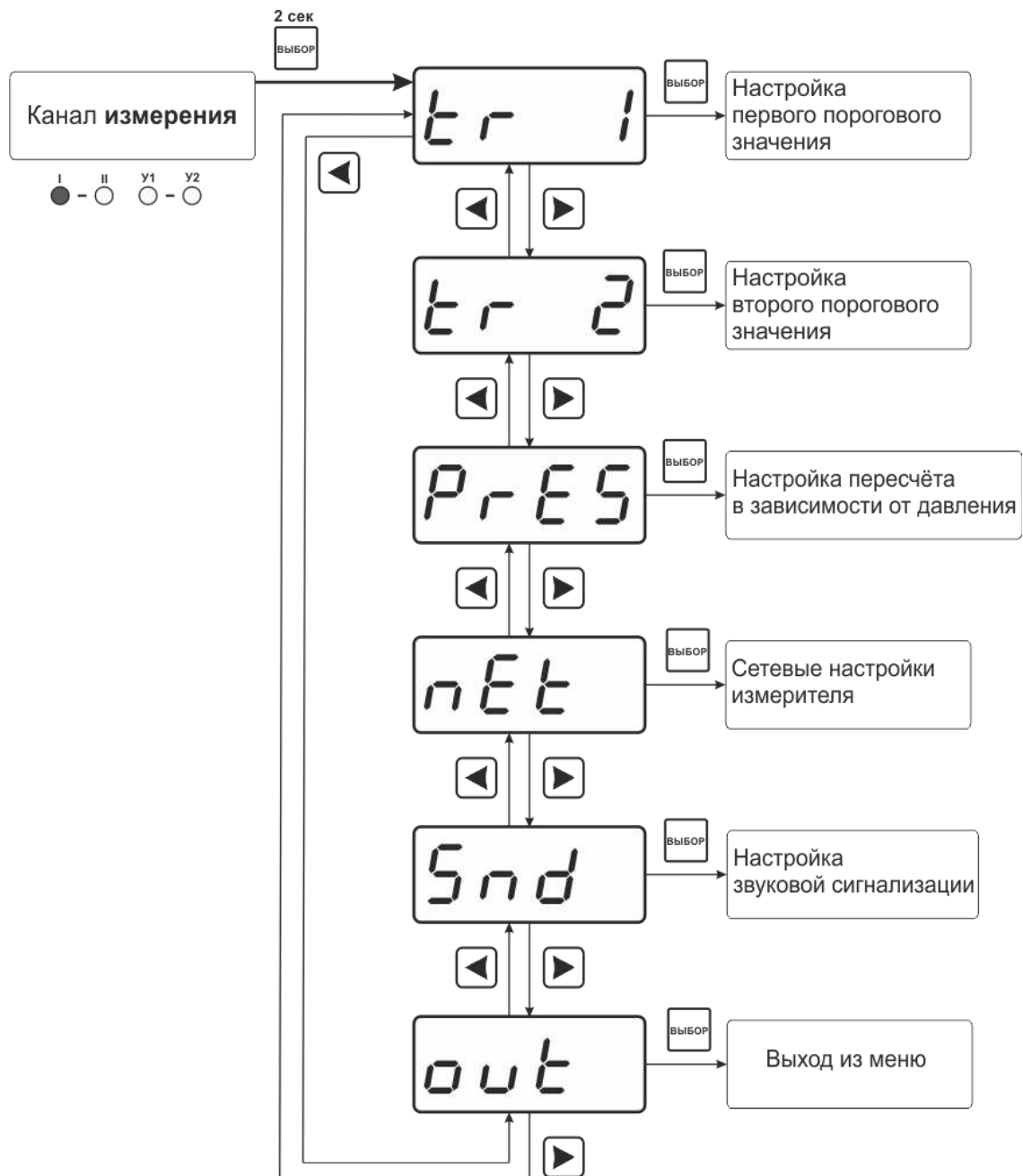





Рисунок 6.2 Схема режимов “РАБОТА” и “НАСТРОЙКА”

Также в режиме “РАБОТА” осуществляется индикация каналов регулирования по измеряемому параметру. Попасть в этот режим можно с помощью кнопок  и .

В режиме индикации каналов управления нажатием кнопки  осуществляется принудительное включение/выключение выходных устройств, если отключен режим управления по программе. Для этого нужно произвести следующие действия: выбрать канал регулирования в соответствии с рисунком 6.1, убедиться, что канал отключен (на индикаторе **oFF**). Принудительное включение доступно для каналов управления релейного типа.

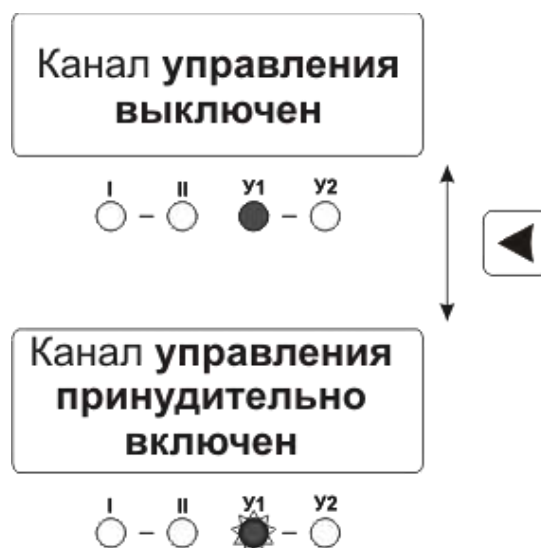



Рисунок 6.3 Принудительное включение/выключение выходных устройств

Далее нажатием кнопки  включить исполнительное устройство. При этом будет слышен характерный щелчок включения реле и будет мигать светодиод “У1” или “У2” в зависимости от включения 1 или 2 исполнительного устройства.

6.1. Режим НАСТРОЙКА

Режим **НАСТРОЙКА** предназначен для задания и записи в энергонезависимую память прибора требуемых при эксплуатации параметров каналов измерения и управления, настройка цифровых интерфейсов и т.д. Заданные значения параметров сохраняются в памяти прибора при пропадании питания. Режим **НАСТРОЙКА** состоит из группы режимов:

Настройка каналов измерения;

Настройка каналов управления;

Настройка для работы с компьютером и в сети.

При работе с меню, при паузе в работе с настройками на каждом шаге прибор по истечении 45 сек. автоматически возвращается к предыдущему пункту меню.

6.2. Настройка канала измерения

Настройка включает в себя: включение/выключение канала, задание давления анализируемой среды в кПа для правильного расчета объемной доли диоксида углерода, рисунок 6.3

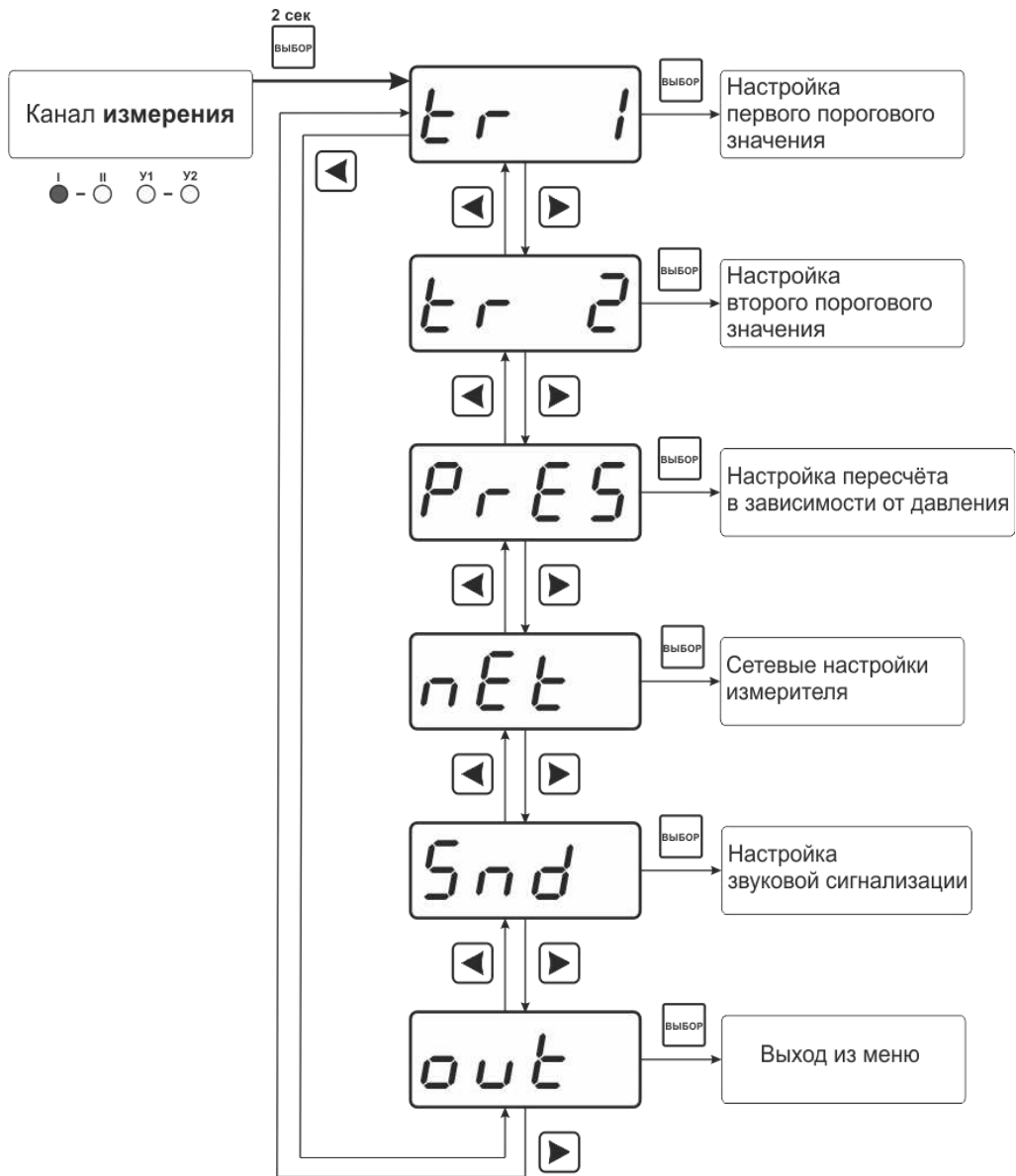


Рисунок 6.3 Настройка канала измерения

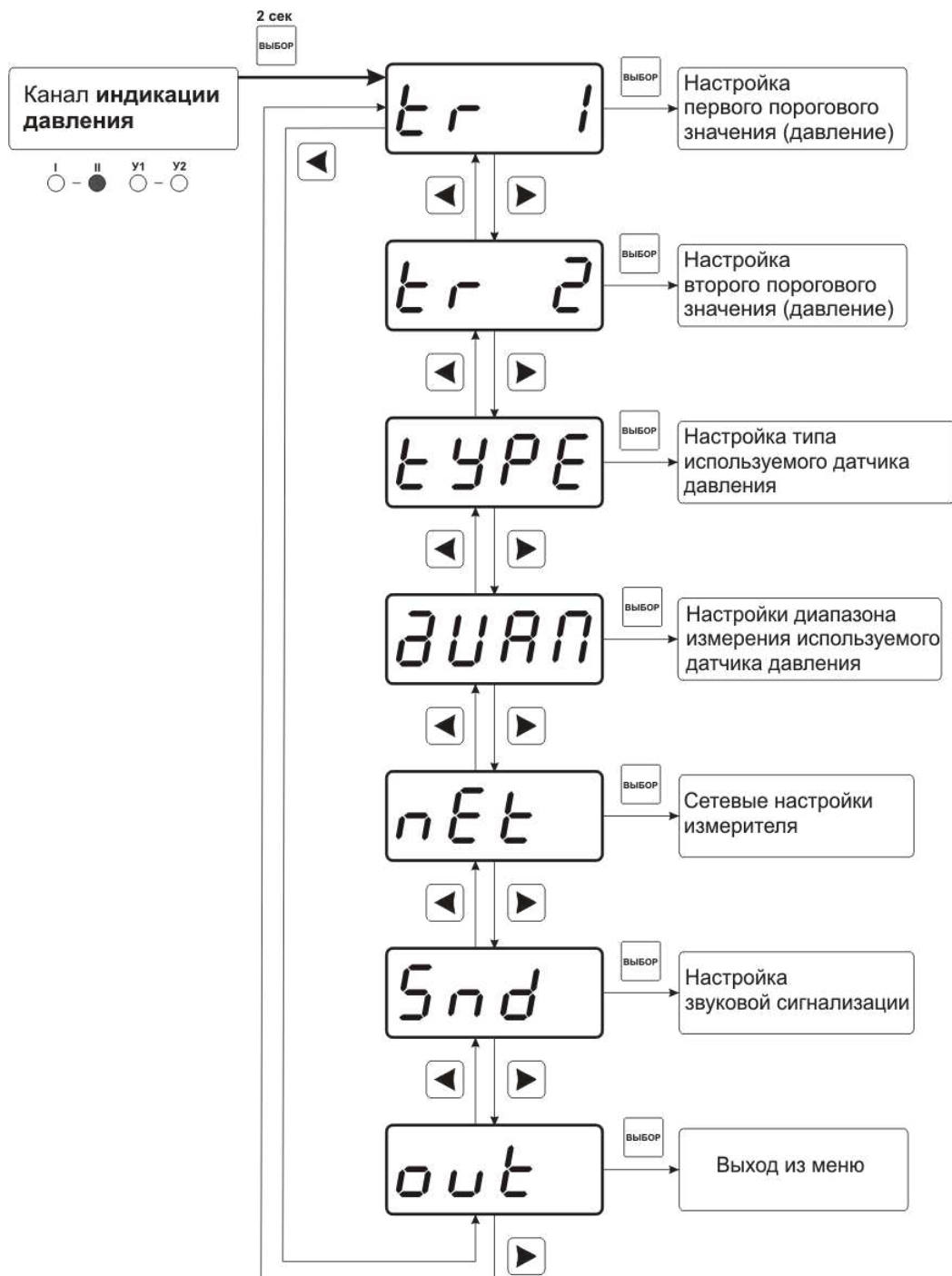


Рисунок 6.4 Настройка канала индикации давления (при наличии)

ВНИМАНИЕ! При комплектации один датчиком измерения производить по 1 каналу.

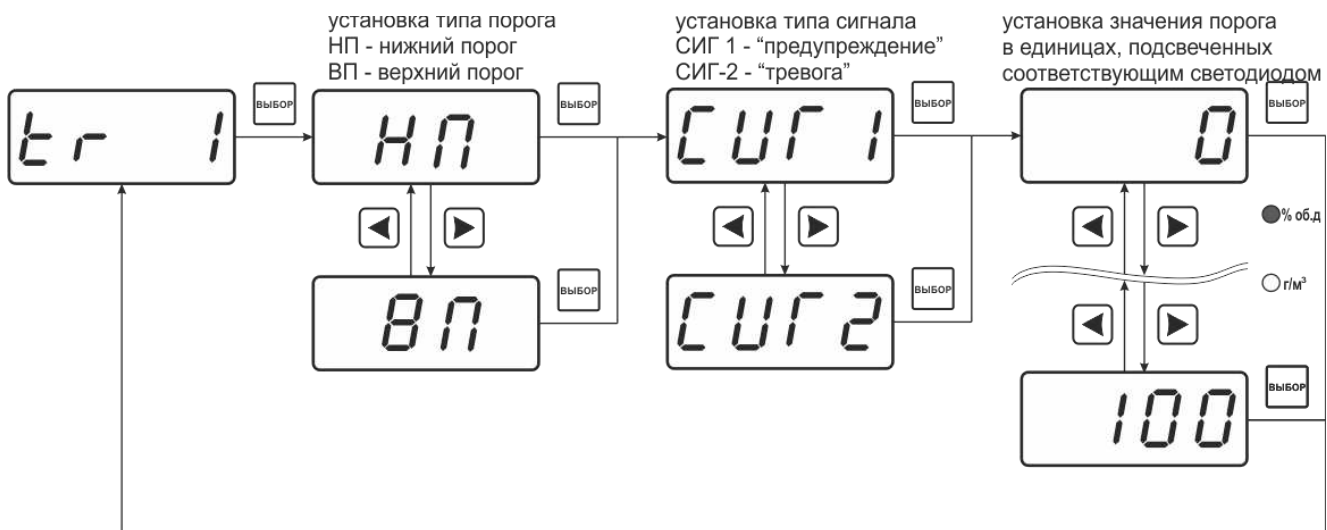


Рисунок 6.5 Схема задания порогов по измеряемому параметру

Тип датчика давления настраивается в меню «**TYPE**» и «**ДИАП**». На рисунке 6.6 и 6.7 представлены меню настройки работы канала индикации давления

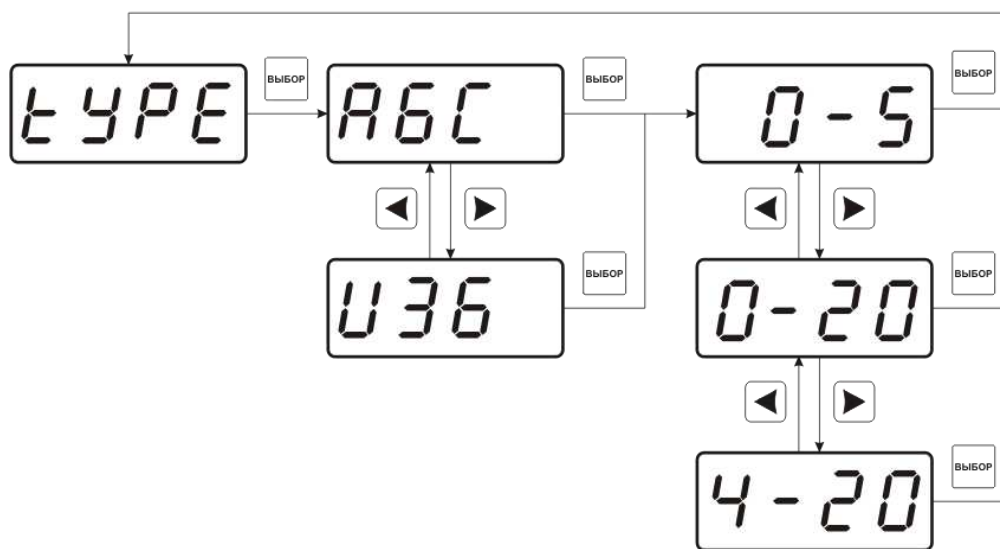


Рисунок 6.6 Схема настройки типа используемого датчика давления

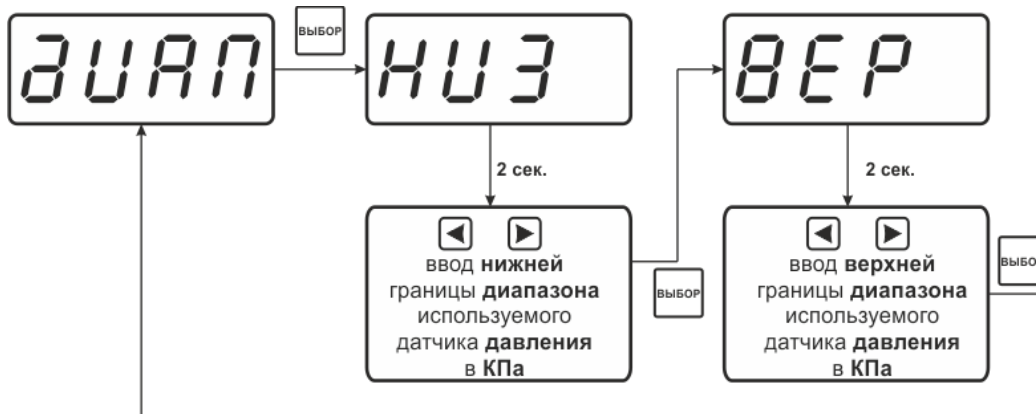






Рисунок 6.7 Схема задания диапазона измерения используемого датчика давления

.1.1.1. Пересчет давлению

В приборе предусмотрена возможность пересчета для измерения объёмной доли диоксида углерода в зависимости от давления. Для этого необходимо согласно схеме на рисунке 6.1 перейти к настройке канала измерения. В меню настройки канала измерения с помощью кнопок  и  перейти к параметру “PrES”. Нажать кнопку , установить значение атмосферного давления или давления в точке измерения (в кПа) и нажатием  подтвердить установку.

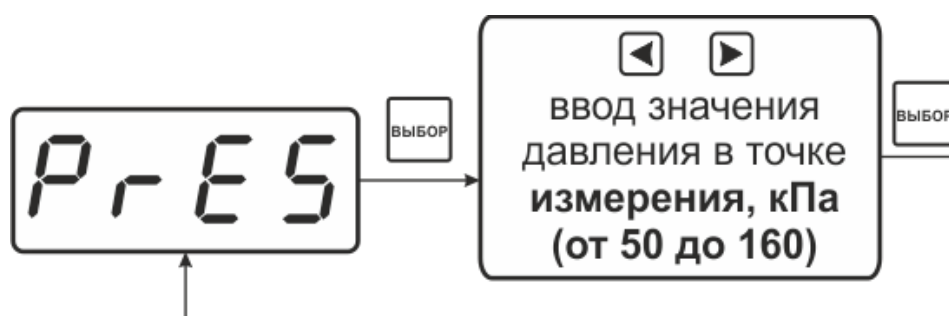


Рисунок 6.9 Схема настройки пересчета

.1.1.2. Меню настройки каналов управления

Настройка каналов управления включает в себя задание логики работы и типа устройства; выбор входного канала, настройку параметров управления. Меню настройки каналов управления приведено на рисунке 6.11.

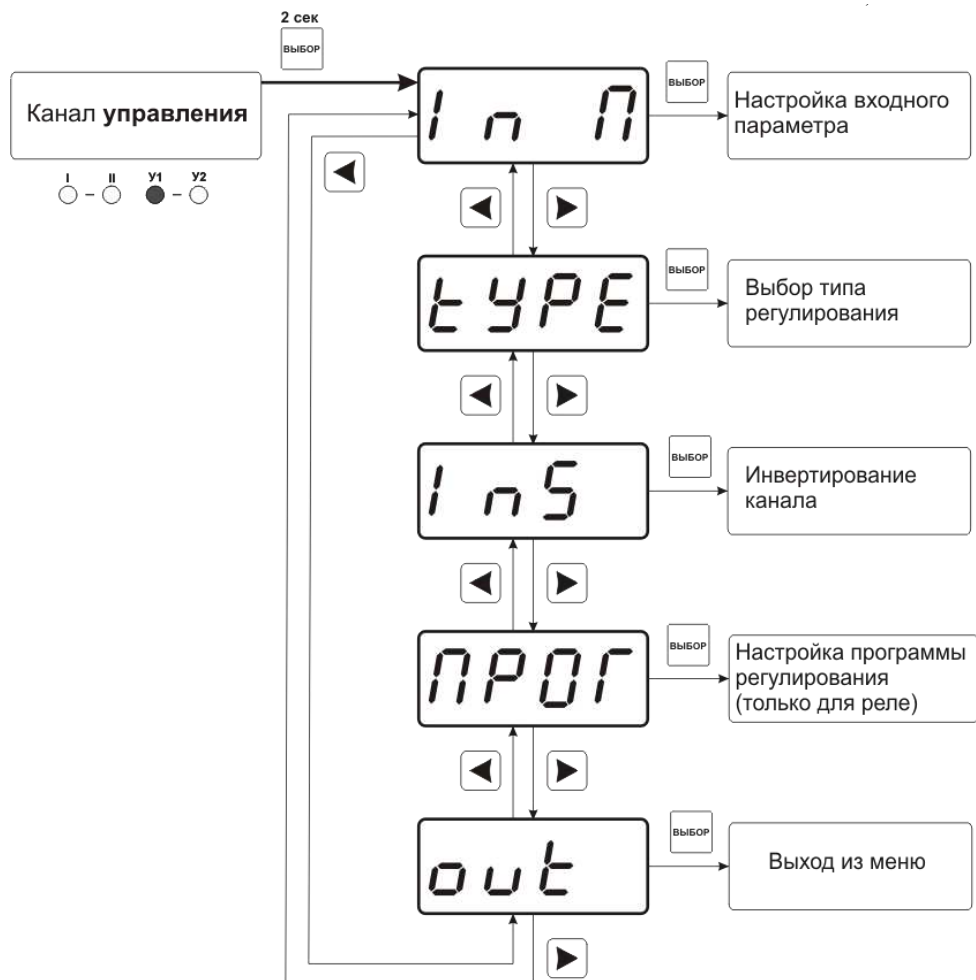


Рисунок 6.11 Меню настройки каналов управления

Выбор параметра измерения для регулирования выбирается в меню «In П», показанного на рисунке 6.12.

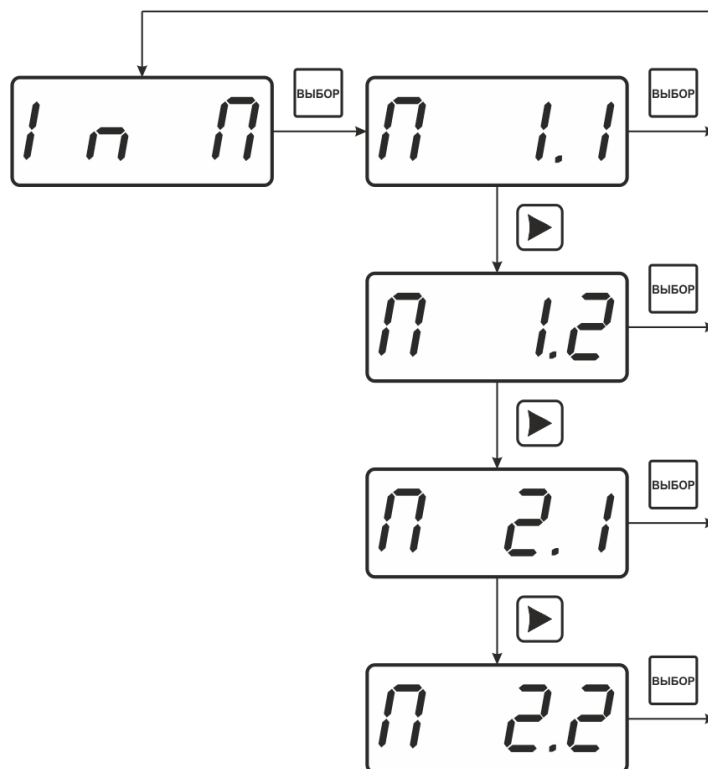


Рисунок 6.12 Меню настройки каналов управления

Расшифровка входного параметра осуществляется в соответствии с рисунком 6.13:

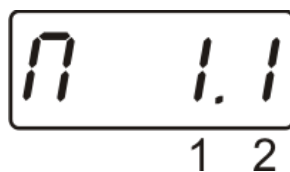


Рисунок 6.13 Входной параметр

1 – номер канала (1 или 2)

2 – номер параметра канала (1-2 для канала измерения, всегда 1 для канала давления)

Логика работы канала управления выбирается в меню “tУРЕ”. На рисунке 6.14 представлено меню выбора логики работы канала управления. Для выхода реле и для

токового выхода доступен разный набор типов регулирования.

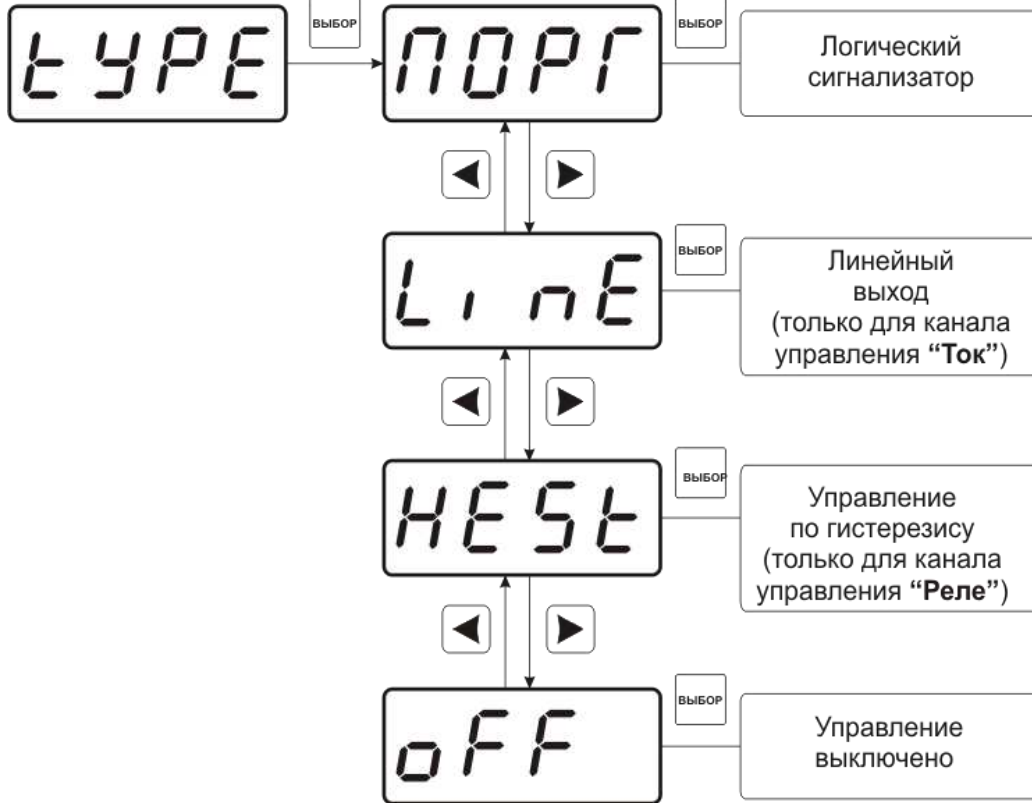


Рисунок 6.14 Выбор логики управления

Для настройки событий логического сигнализатора используются меню «ПОРГ», где задаётся разрешение/запрет использования событий нарушения верхнего, нижнего порогов и «обрыв преобразователя», соответственно. Смотреть рисунки 6.15

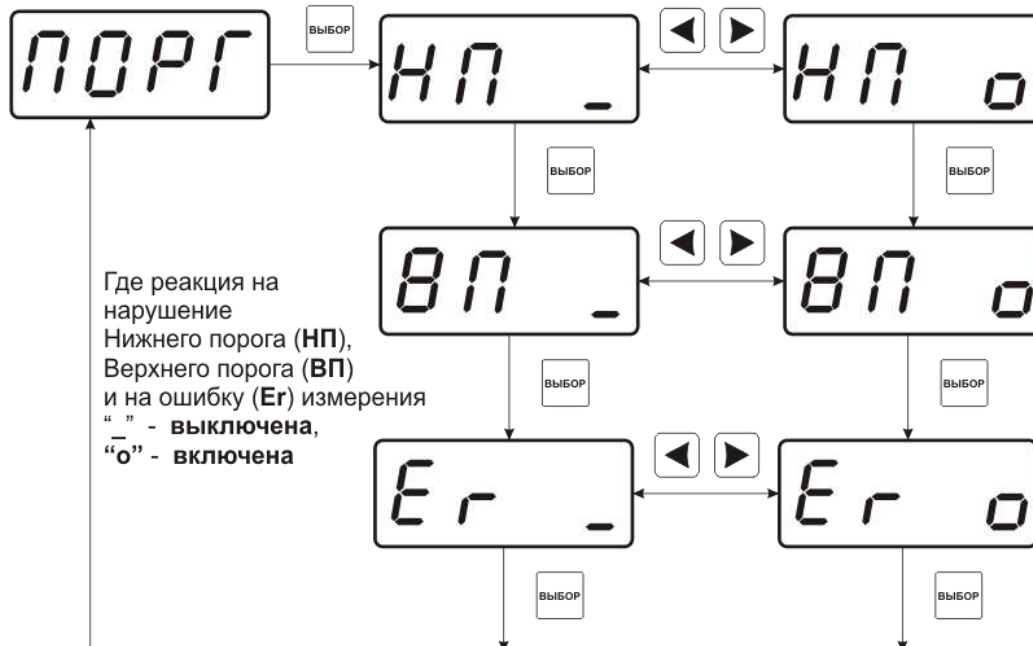


Рисунок 6.15 Выбор логики управления

“hEAT” – “нагрев”, прямое управление;
 “cool” – “охлаждение”, инверсное управление.

На рисунке 6.16 представлена схема настройки токового выхода. В данном меню задается диапазон токового выхода и крайние значения выбранного параметра для регулирования.



Рисунок 6.16 Выбор логики управления

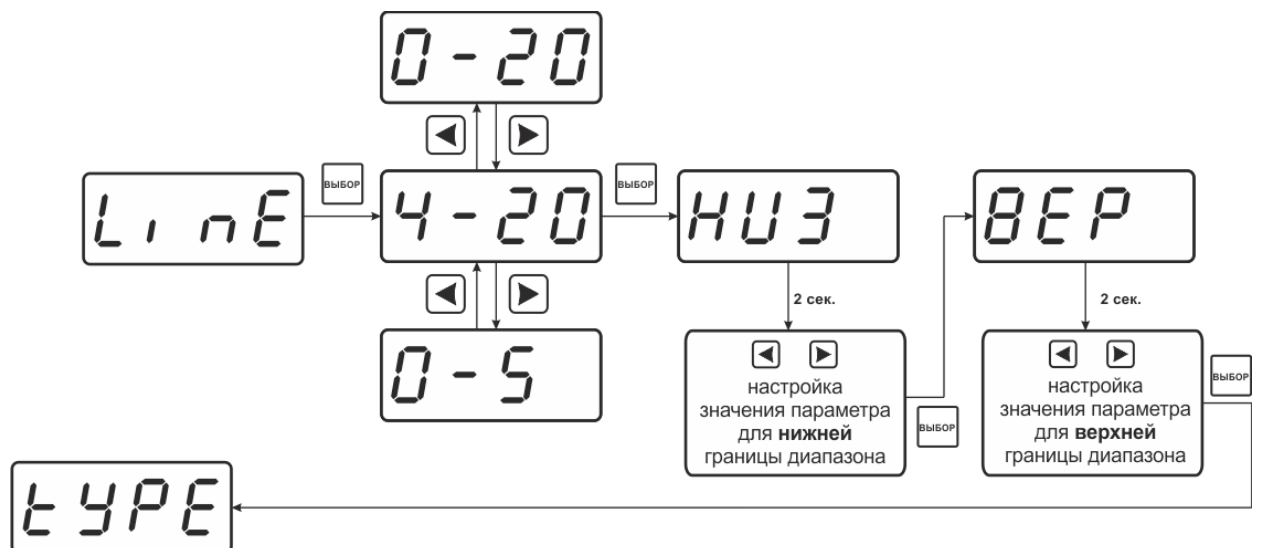


Рисунок 6.17 Настройка токового выхода

Для управления по гистерезису необходимо задать его величину (значение гистерезиса), и стабилизируемое значение (значение по умолчанию) рисунок 6.18.

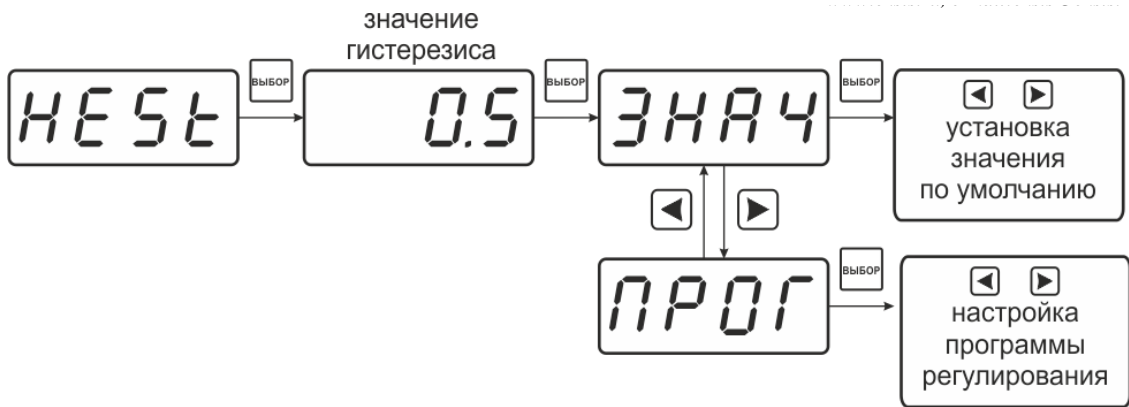


Рисунок 6.18 Задание величины гистерезиса

1.1.3. Настройка программ управления

Для настройки программы управления следует выбрать логику управления стабилизацию с гистерезисом, далее «ПРОГ», рисунок 6.18. Для каждого канала управления назначена своя программа управлением ёмкостью до 256 шагов.

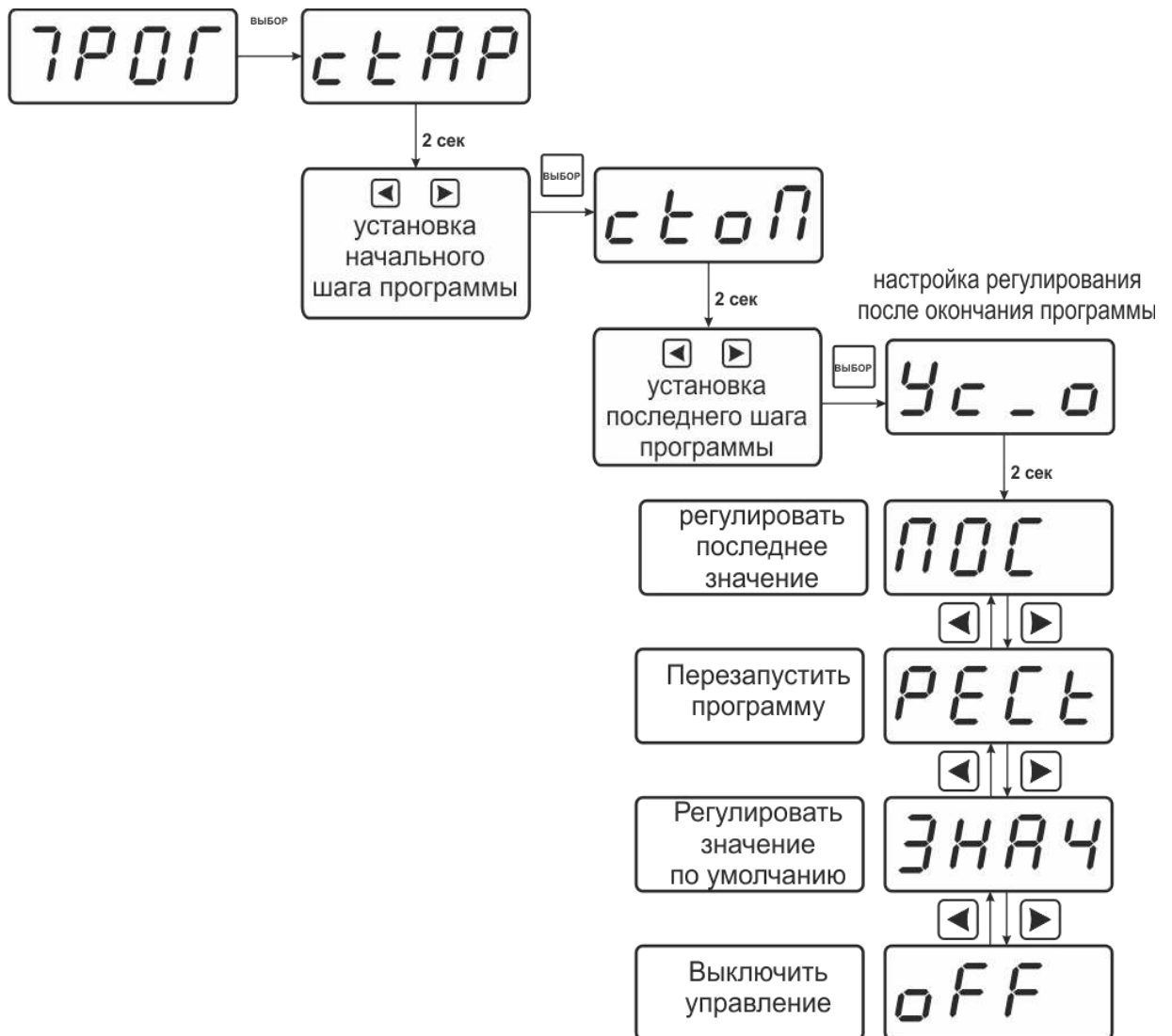


Рисунок 6.19 Схема настройки программы

Для каждого используемого шага программы вводится значение параметра (Step1...Step256) и время перехода в минутах к следующему шагу программы (T1...T256). При выходе из меню настроек канала регулирования в режим РАБОТА программа управления (пере)запускается с первого шага. Принудительная остановка программы осуществляется входом в меню настроек канала регулирования и сменой логики его работы. Пример программы регулирования для выбранного параметра приведен на рисунке 6.20. Здесь первый шаг длится T1 минут, второй шаг T2 минут, а в настройках регулирования после окончания программы (см.рисунок.6.19) выбрано «регулировать последнее значение» - последнее значение будет оставаться на канале управления до тех пор пока программа не будет отключена. Возможные варианты работы после окончания программы: «Регулировать значение по умолчанию» - после окончания выполнения программы прибор переходит на логику «Гистерезис»; «Регулировать последнее значение» - после окончания выполнения программы значение последнего шага удерживается; «Перезапустить программу» - программа перезапускается с «начального шага»; «Выключить управление» - после окончания выполнения программы управление останавливается.

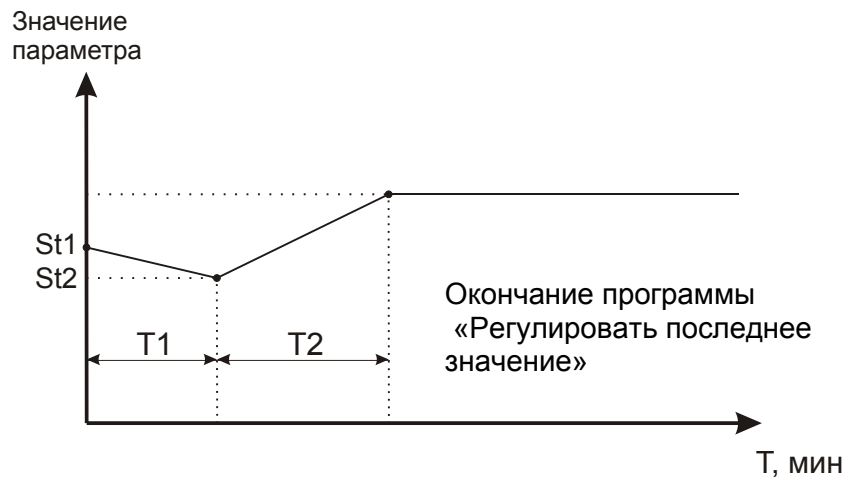


Рисунок 6.20 Программа регулирования

Схема настройки шагов программы представлена на рисунке 6.21 (вход через меню, рисунок 6.7)

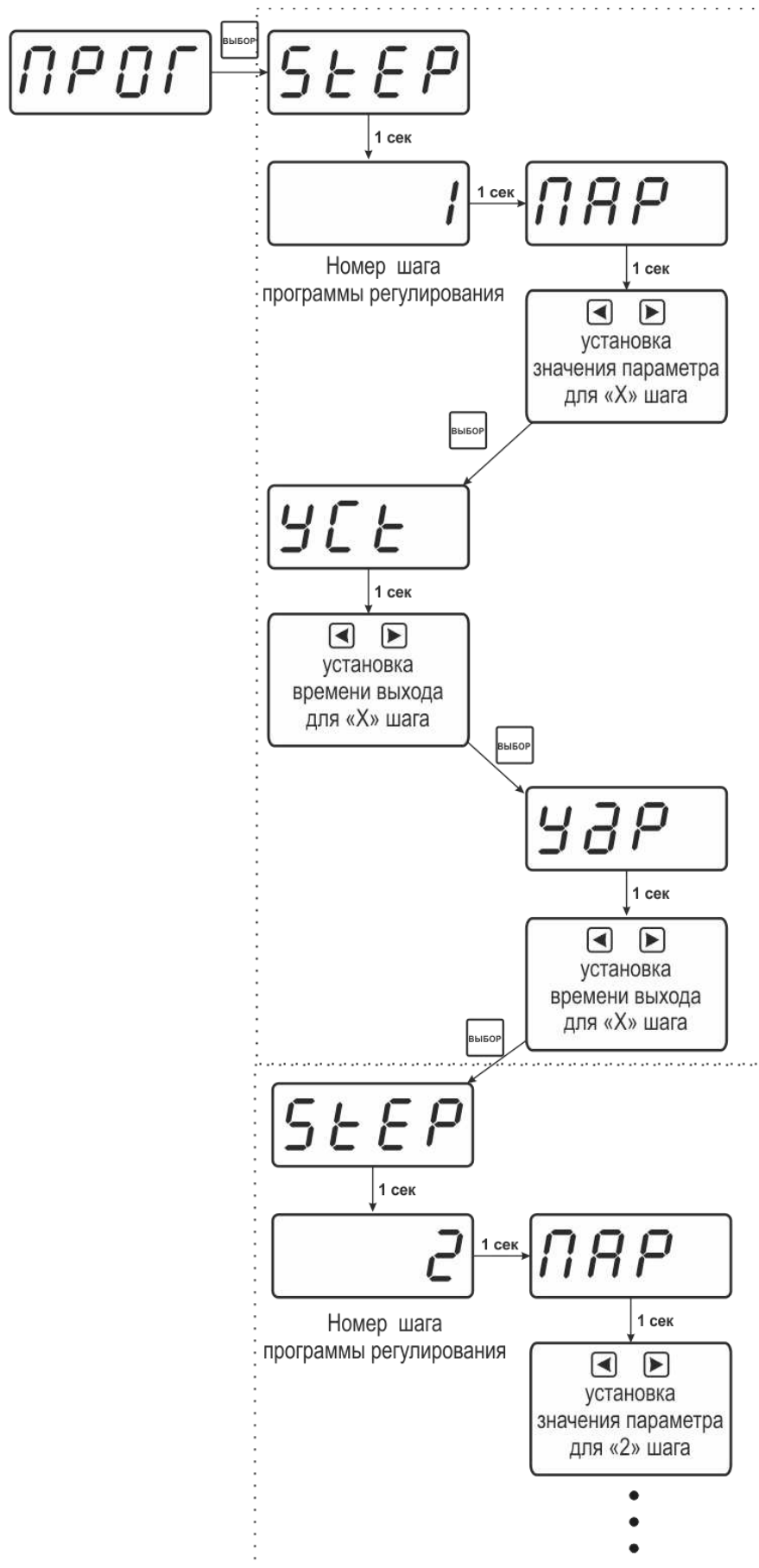


Рисунок 6.20 Программа регулирования

Логика работы каналов управления может быть подвергнута инверсии (кроме линейного выхода), см. рисунок 6.21

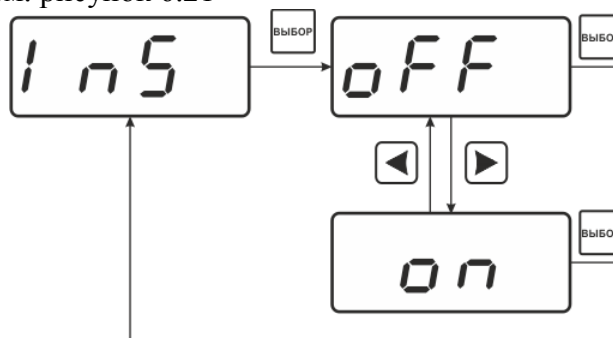


Рисунок 6.21 Схема меню инверсии логики работы канала управления

OFF - прямое управление;
On - инверсное управление.

Настройка работы с компьютером и в сети

Сетевой номер прибора необходим для организации работы приборов в сети, состоящей из двух и более приборов. Сетевой номер является уникальным адресом, по которому программа в компьютере может обращаться к конкретному прибору. Скорость обмена с компьютером может быть выбрана из следующих значений: 1200, 2400, 4800, 9600, 19200, 38400, 57600, 115200.

Вход в режим настройки требуемых параметров осуществляется в соответствии с рисунком 6.3, 6.4. Схема меню установки параметров прибора для работы в сети приведена на рисунке 6.21. Настройка требуемого параметра осуществляется в соответствии с таблицей 6.4.

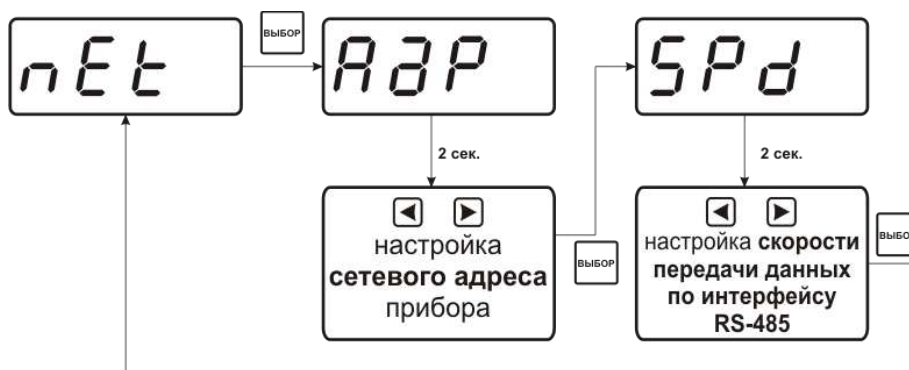


Рисунок 6.21 Меню установки параметров прибора для работы в сети


Таблица 6.4 Сетевые настройки

Обозначение	Название	Допустимые значения	Комментарии
Adr	Сетевой адрес прибора	1...255	Установка сетевого адреса прибора, применяется при объединении нескольких приборов в измерительную сеть
SPd	Установка скорости обмена по RS-485	1200 2400 4800 9600	1200 бит/с 2400 бит/с 4800 бит/с 9600 бит/с

		19.20	19200 бит/с
		38.40	38400 бит/с
		57.60	57600 бит/с
		115.2	115200 бит/с



.1.1.4. Сигнализации нарушения порогов

При установке параметров порогов прибора по содержанию объемной доли диоксида углерода или давления опция “**Snd**” используется для включения/отключения звукового сигнала при нарушении порогов. После появления

символа опции “**Snd**” на индикаторе нажмите кнопку . На индикаторе отобразится одно из двух возможных состояний:

«**ПОР o**» – означает, что звуковая сигнализация при нарушении порогов включена,

«**ПОР _**» – означает, что звуковая сигнализация при нарушении порогов отключена.

Кнопками  и  задайте нужный режим срабатывания звуковой сигнализации при нарушении порогов (ПОР) и/или при ошибке измерительных каналов (Er). Далее


нажмите кнопку , прибор вернется к отображению символа опции “**Snd**”. Схема меню приведена на рисунке 6.22.

Схема меню настройки даты приведена на рисунке 6.23.

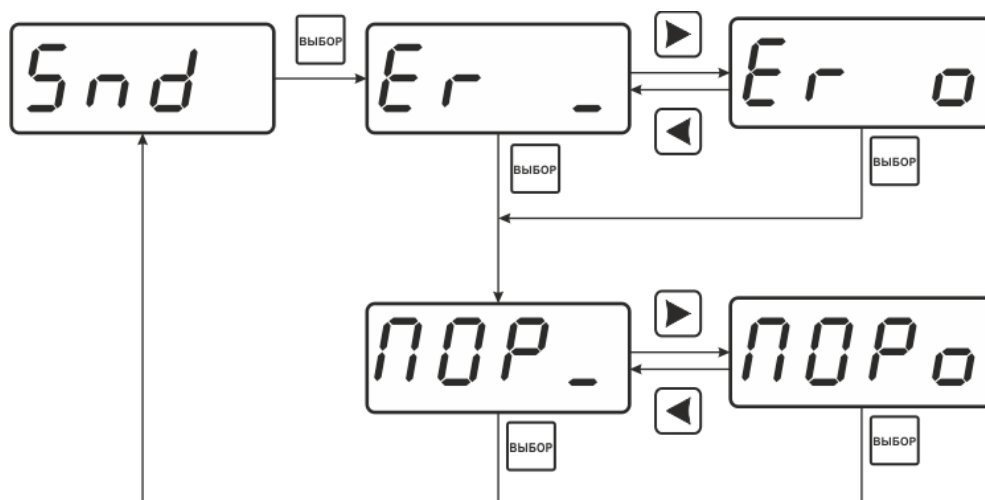


Рисунок 6.22 Меню установки звуковой сигнализации

.1.2 Программное обеспечение

Для связи измерительного газоанализатора с компьютером необходимо программное обеспечение Eksis Visual Lab (EVL) и соединительный кабель, поставляемые в комплекте (см. пункт 9).

Подключение газоанализатора и установка связи с ним осуществляется следующей последовательностью действий:

- запуск файла **setup.exe** (**setup_x64.exe** для 64-битной версии Windows) из корневой папки на компакт-диске или USB-накопителе;



- установка программного обеспечения Eksis Visual Lab с компакт-диска или USB-накопителя, руководствуясь инструкцией по установке **setup.pdf** (находится на компакт-диске или USB-накопителе в корневой папке);
- запуск Eksis Visual Lab (Пуск → Все программы → Эксис → Eksis Visual Lab);
- подключение газоанализатора к компьютеру с помощью кабеля;
- добавление газоанализатора в список устройств (кнопка ) , задание технологического номера, настройка интерфейса связи (номер порта, скорость связи и сетевой адрес), запуск обмена (кнопка );

Таблица 6.1

Наименование газоанализатора	Тип связи	Программа на ПК	Версия внутреннего ПО	Дополнительно
ПКУ-4 /Х-Щ-УР-ЗА	USB RS-485	Eksis Visual Lab	1.15 см.п.5.6	При использовании интерфейса RS-485 для связи с компьютером необходим преобразователь интерфейсов.

6.3. Внутреннее программное обеспечение

Влияние встроенного программного обеспечения учтено при нормировании метрологических характеристик газоанализаторов.

Газоанализаторы имеют защиту встроенного программного обеспечения от преднамеренных или непреднамеренных изменений. Уровень защиты по Р 50.2.077—2014 встроенного программного обеспечения соответствует уровню «средний», автономного ПО – «низкий».




Идентификационные данные встроенного ПО газоанализаторов приведены в таблице 5.2.

Таблица 5.2

Идентификационные данные (признаки)	Значение			
	Pku4v.txt	Pku4n.txt	Pku4x.txt	EVL.exe
Идентификационное наименование ПО				
Номер версии ПО (идентификационный номер)	1.15	1.15	1.15	2.17
Цифровой идентификатор ПО	1BEB79E3FF26 25AF9FBB2D89 DE085903E75A 887ABAE768D4 B5BD180A2571 C021, алгоритм ГОСТ Р 34.11- 94	619A2F79A627 AEDF775FF3C7 8510B83855FAF D4790FF292D4 EB642F6E26187 99, алгоритм ГОСТ Р 34.11- 94	3E2A5A8D1441 E396A4FA4E37 65570B2203984 E0D4733F55B5 C3413A83A786 774, алгоритм ГОСТ Р 34.11- 94	25EB09D453483 386D44F6550A ADB70C094A80 15B772C825F97 B2CDBC615D0 E18, алгоритм ГОСТ Р 34.11- 94
Другие идентификационные данные (если имеются):	-	-	-	-
Примечание – номер версии ПО должен быть не ниже указанного в таблице. Значения контрольных сумм, указанные в таблице, относятся только к файлам ПО указанных версий.				

7. ВОЗМОЖНЫЕ НЕИСПРАВНОСТИ И СПОСОБЫ ИХ УСТРАНЕНИЯ

Таблица 7.1 Возможные неисправности

Неисправность, внешнее проявление	Дополнительный признак	Возможная причина	Способ устранения
На индикаторе  или 		Не подключен преобразователь	Проверить подключение преобразователя.
		Обрыв кабеля связи измерительный блок – преобразователь	Заменить кабель на исправный.
		Неисправность преобразователя	Заменить преобразователь на исправный
На индикаторе 		Неустраняемая ошибка работы газоанализатора	Ремонт на предприятии-изготовителе
Нет обмена с компьютером		Неправильные установки в программе	Установить значения сетевого адреса, скорости обмена (при подключении по RS-485)/ проверить корректность ввода технологического номера (для подключения по USB)
		Обрыв или плохой контакт в кабеле для подключения к компьютеру	Проверить кабель

8. МАРКИРОВАНИЕ, ПЛОМБИРОВАНИЕ, УПАКОВКА

- 8.1.** На передней панели измерительного блока нанесена следующая информация:
 - наименование прибора;
 - товарный знак предприятия-изготовителя;
 - знак утверждения типа.
- 8.2.** На задней панели измерительного блока указывается:
 - заводской номер.
- 8.3.** Пломбирование прибора выполняется:
 - у измерительного блока прибора - с задней стороны корпуса в одном, либо в двух крепежных саморезах.
 - у первичного преобразователя - место стопорных винтов.
- 8.4.** Прибор и его составные части упаковываются в упаковочную тару – картонную коробку, ящик, чехол или полиэтиленовый пакет.

9. ХРАНЕНИЕ, ТРАНСПОРТИРОВАНИЕ

- 9.1.** Приборы хранят в картонной коробке, в специальном упаковочном чехле или в полиэтиленовом пакете в сухом проветриваемом помещении, при отсутствии паров кислот и других едких летучих веществ, вызывающих коррозию, при температуре от плюс 5 до плюс 40 °С и относительной влажности от 30 до 80 %.
- 9.2.** Транспортирование допускается всеми видами транспорта в закрытых транспортных средствах, обеспечивающих сохранность упаковки, при температуре от минус 50 °С до плюс 50 °С и относительной влажности до 98 % при температуре 35 °С.

10. КОМПЛЕКТНОСТЬ

10.1. Комплектность поставки прибора приведена в таблице 10.1.

Таблица 10.1 Комплектность

Наименование комплектующих изделий, программного обеспечения, документации		Кол-во
1 ⁽¹⁾	Измерительный блок ПКУ-4 /Х-Щ	1 шт.
1.1	ПКУ-4 /1-Щ-2Р	
1.2	ПКУ-4 /1-Щ-1Р-1А	
1.3	ПКУ-4 /1-Щ-2А	
1.4	ПКУ-4 /2-Щ-2Р	
1.5	ПКУ-4 /2-Щ-1Р-1А	
1.6	ПКУ-4 /2-Щ-2А	
2 ⁽¹⁾	Первичные преобразователи - возможны следующие варианты исполнения:	1 шт.
2.1	ИПДУ-03	
2.2	ИПДУ-04	
3 ⁽²⁾	Кабель подключения преобразователя к измерительному блоку	1 шт.
4 ^(1,3)	Кабель для подключения к компьютеру	1 шт.
5 ⁽³⁾	Диск или USB-накопитель с программным обеспечением	1 шт.
6	Свидетельство о поверке	1 экз.
7	Методика поверки	1 экз.
7	Руководство по эксплуатации и паспорт	1 экз.
ПРИМЕЧАНИЕ: ⁽¹⁾ – вариант определяется при заказе; ⁽²⁾ – длина кабеля может быть изменена по заказу от 1 до 10 м ⁽³⁾ – позиции поставляются по специальному заказу.		

11. СВИДЕТЕЛЬСТВО О ПРИЕМКЕ

11.1. Прибор ПКУ-4 / ____-Щ _____ зав. № _____ изготовлен в соответствии с ТУ 4215-004-70203816-2015 и комплектом конструкторской документации ТФАП.413311.003 и признан годным для эксплуатации.

.2 Поставляемая конфигурация:

Тип питания	
220 В <input type="checkbox"/>	12...24 В <input type="checkbox"/>

Название комплектующей части	Канал №	Тип и диапазон измерений	Заводской №
Преобразователь	1		
Преобразователь	2		
		Длина	Количество
Кабель для подключения преобразователя			
Кабель для подключения к компьютеру			
Программное обеспечение, CD-диск, или USB-накопитель			
Свидетельство о поверке №			

Дата выпуска _____ 201 г.

Представитель ОТК _____

Дата продажи _____ 201 г.

Представитель изготовителя _____

МП.

12. ГАРАНТИИ ИЗГОТОВИТЕЛЯ

- 12.1** Изготовитель гарантирует соответствие прибора требованиям ТУ 4215-004-70203816-2015 при соблюдении потребителем условий эксплуатации, хранения и транспортирования.
- 12.2** Гарантийный срок эксплуатации прибора – 12 месяцев со дня продажи.
- 12.3** В случае выхода прибора из строя в течение гарантийного срока при условии соблюдения потребителем условий эксплуатации, хранения и транспортирования изготовитель обязуется осуществить его бесплатный ремонт.
- 12.4** В случае проведения гарантийного ремонта гарантия на прибор продлевается на время ремонта, которое отмечается в листе данных о ремонте прибора.
- 12.5** Доставка прибора изготовителю осуществляется за счет потребителя. Для отправки прибора в ремонт необходимо: упаковать прибор надлежащим образом во избежание повреждений при его транспортировке; вместе с сопроводительным письмом, оформленным на фирменном бланке, с указанием полных реквизитов, контактной информацией (контактный телефон, e-mail, контактное лицо), целей отправления прибора и описанием неисправностей (при их наличии) привезти лично либо отправить любой транспортной компанией
- 12.6** Гарантия изготовителя не распространяется и бесплатный ремонт не осуществляется:
1. в случаях если в документе «Руководство по эксплуатации и паспорт» отсутствуют или содержатся изменения (исправления) сведений в разделе «Сведения о приемке»;
 2. в случаях внешних или внутренних повреждений (механических, термических и прочих) прибора, разъемов, кабелей, сенсоров;
 3. в случаях нарушений пломбирования прибора, при наличии следов несанкционированного вскрытия и изменения конструкции;
 4. в случаях загрязнений корпуса прибора или датчиков;
 5. в случаях выхода из строя прибора или датчиков в результате работы в среде недопустимо высоких концентраций активных газов;
- 12.7** Гарантии изготовителя не распространяется на сменные элементы питания, поставляемые с прибором.
- 12.8** Периодическая поверка прибора не входит в гарантийные обязательства изготовителя.
- 12.9** Изготовитель осуществляет платный послегарантийный ремонт.
- 12.10** Гарантия изготовителя на выполненные работы послегарантийного ремонта, составляет шесть месяцев со дня отгрузки прибора. Гарантия распространяется на замененные/отремонтированные при послегарантийном ремонте детали.
- 12.11** Рекомендуется ежегодно проводить сервисное обслуживание прибора на заводе-изготовителе.
- 12.12** Изготовитель не несет гарантийных обязательств на поставленное оборудование, если оно подвергалось ремонту или обслуживанию в не сертифицированных изготовителем сервисных структурах.