

**ИНСТРУКЦИЯ
ПО ТЕРМИТНОЙ ПРИВАРКЕ
И-12719185-ТС-С1**

Инструкция по термитной сварке

1. Общие сведения

1.1. Настоящая инструкция соответствует требованиям, изложенным в Руководящем документе по технологии сварки труб при производстве ремонтно-восстановительных работ на газопроводах РД-25.160.00-КТН-011-10, РД-23.040-00-КТН-386-09 ОАО АК «Транснефть», технических решениях по приварке к нефтепроводу и нефтепродуктопроводу катодных выводов для монтажа кабелей ЭХЗ ОТТ-25.160.00-КТН-068-10 и Инструкции по технологиям сварки при строительстве и ремонте газопроводов СТО "Газпром" 2-2.2-136-2002.

1.2. Требования настоящей инструкции распространяются на приварку выводов ЭХЗ к стальным магистральным трубопроводам методом термитной приварки с применением, в качестве сварочного материала, медного термита, соответствующего ТУ 1793-002-12719185-2009.

1.3. Вышеуказанный медный термит применяется для приварки медных и стальных выводов ЭХЗ Ø3-8 мм к трубам с толщиной стенки не менее 5 мм и рекомендуемым диаметром не менее 325 мм.

2. Термитная сварка выводов ЭХЗ

2.1. Для термитной приварки выводов ЭХЗ на трубопроводах следует применять разрешенные к применению на опасных производственных объектах медные термитные смеси, паяльно-сварочные стержни или термокарандаши (из прессованной термитной смеси на клеевой основе) в комплекте с графитовыми тигель-формами:

а) медные термитные смеси, герметично упакованные в разовые тигель-формы (рисунок 1);

б) медные термитные смеси (порошок) с многоразовыми графитовыми тигель-формами из двух полутиглей (рисунок 2);

в) медные термитные смеси, спрессованные на клеевой основе в карандаши (термокарандаши) с многоразовыми графитовыми тигель-формами;

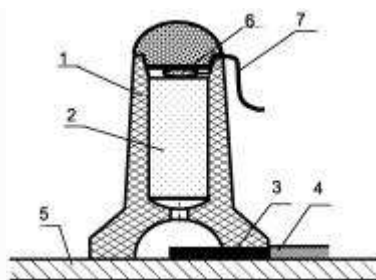


Рисунок 1 - Схема установки РТФ

1 - разовая тигель-форма; 2 - термитная смесь; 3 - вывод ЭХЗ; 4 - провод вывода ЭХЗ; 5 - стенка газопровода; 6 - термоподжиг; 7- огнепроводный шнур

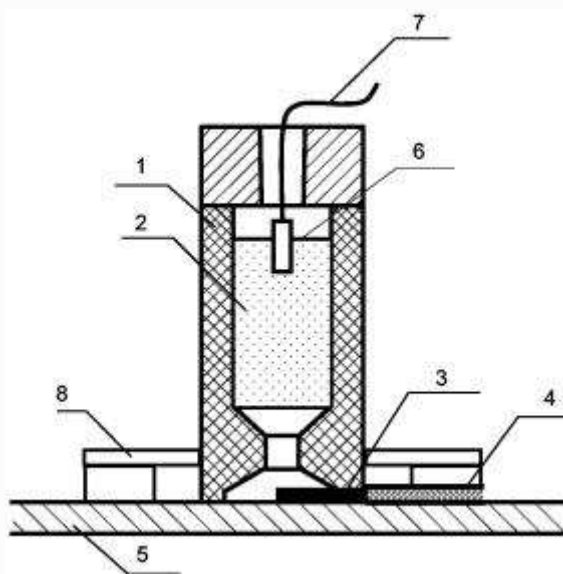
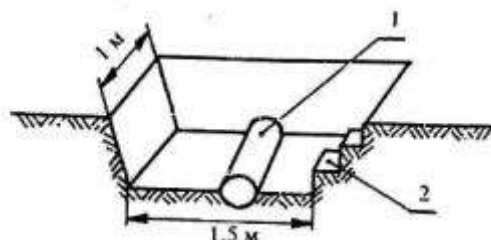


Рисунок 2 - Схема установки многоразовой тигель-формы

1 - многоразовая тигель-форма, 2 - термитная смесь или термокарандаш, 3 - вывод ЭХЗ, 4 - провод вывода ЭХЗ, 5 - стенка газопровода, 6 - термоподжиг, 7 - огнепроводный шнур, 8 - магнитные башмаки

3. Подготовка трубы к приварке электродов

3.1.1. На трассе трубопровода в месте присоединения вывода откапывается приямок размером 1х1,5 м в основании и глубиной до половины диаметра трубы трубопровода с уступками для обеспечения выхода сварщика из приямка. Откосы приямка выполняются с учетом естественного откоса грунта (рисунок 4).



1-газопровод; 2- уступки

Рисунок 4 - Приямок для приварки выводов ЭХЗ

3.1.2. На верхней части трубы (рисунок 4, п.1) снимается слой изоляции площадью 100х150 мм с зенитом $\pm 10^\circ$. Поверхность трубы тщательно очищается от остатков изоляции, грунта и пыли. Место приварки на трубе зачищается напильником до металлического блеска и протирается бензином или ацетоном.

4. Термитная сварка выводов

4.1. Подготовка и приварка выводов ЭХЗ с применением медных термитных смесей в комплекте с графитовыми тигель-формами выполняется в следующей последовательности:

4.1.1. Подготовить медный или стальной вывод ЭХЗ, если в качестве вывода используется кабель, необходимо очистить его конец от изоляции на расстояние 120 мм. При использовании одноразовой тигель-формы с укрепленным на ней выводом этого делать не требуется.

4.1.2. Провести осмотр многоразовых или одноразовых тигель-форм. Не допускается применять тигель-формы с трещинами, сколами опорного торца, неплотностями поверхностей замыкания полутиглей многоразовых тигель-форм.

4.1.3. Подготовка опорного торца тигель-формы для плотного прилегания рабочей поверхности к трубе должна производиться заблаговременно притиранием на наждачной бумаге, уложенной на трубу (элемент трубы) того же диаметра.

4.1.4. Установка тигель-формы на место приварки выводов ЭХЗ должна производиться на предварительно зачищенную механическим способом и обезжиренную бензином или ацетоном поверхность трубопровода. Канал для установки вывода ЭХЗ должен располагаться по оси трубопровода в верхней четверти периметра трубопровода с максимальным отклонением от зенита $\pm 10^\circ$. (рисунок 4).

4.1.5. Конец провода вывода ЭХЗ или теплоотводящая металлическая трубка, надетая на конец провода вывода ЭХЗ, должны быть введены в литниковую камеру тигель-формы или графитовой оправки. Во избежание утечек расплавленного термита убедитесь в плотности установки вывода в соответствующем пазу тигель-формы. При необходимости подгоните размер паза под вывод с помощью круглого напильника, если размер паза недостаточен или заполните имеющиеся неплотности с помощью негорючих материалов (земля, песок, глина и др.) если размер паза превышает размер вывода.

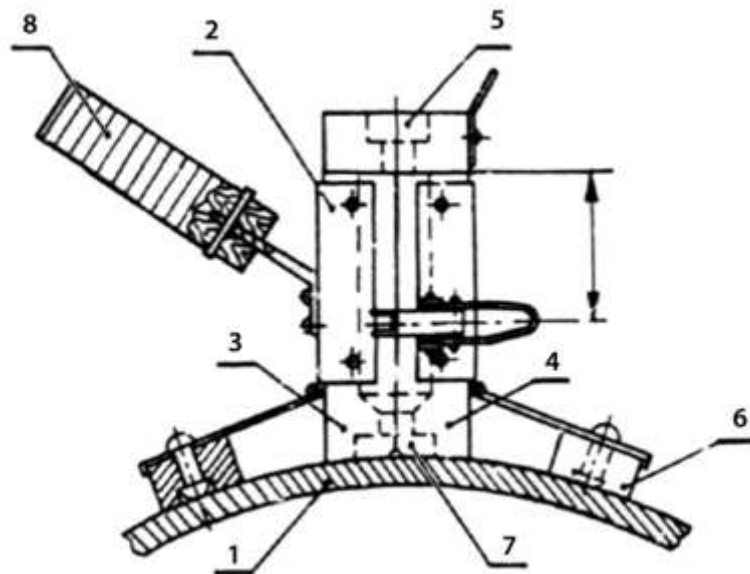


Рисунок 4 - Установка тигель-формы на трубу

1 – газопровод; 2 – кожух с замком и рукояткой; 3,4 – полутигели; 5 – крышка с запальным отверстием; 6 – магнитные башмаки; 7 – литниковая камера; 8 – ручка.

4.1.6. Вскрытие индивидуальной упаковки и контроль внешнего вида сварочных материалов для приварки выводов ЭХЗ должны производиться непосредственно перед установкой и применением.

4.1.7. При применении для приварки выводов ЭХЗ медной термитной смеси с многогранной графитовой тигель-формой из двух полутиглей предварительно на дно камеры сгорания устанавливается стальная или медная мембрана толщиной $0,3 \pm 0,02$ мм. С целью исключения попадания термосмеси в полость тигель-формы мембрана должна устанавливаться ровно, без перекосов.

4.1.8. До вскрытия герметичной упаковки термитной смеси массой 1 кг необходимо произвести перемешивание упаковки путем встряхивания. После вскрытия упаковки термитная смесь высыпается в центральный канал многогранной тигель-формы мерной емкостью (стаканом), входящей в комплект, соответствующей одной весовой порции (от 75 до 85 г), в два этапа с послойным уплотнением.

ПРИМЕЧАНИЕ: При использовании термосмеси из вскрытой ранее упаковки, для удаления влаги, перед применением термосмесь рекомендуется прокалить на противне, при температуре не более 100°C в течение 15 минут.

4.1.9. Паяльно-сварочные стержни или термокарандаши устанавливаются в центральный канал многоразовой тигель-формы.

4.1.10. Поджиг термосмеси засыпанной в многоразовую тигель-форму осуществляется **исключительно** с помощью термоспички, температура горения которой достаточна для поджига термитной смеси (например по ТУ84-07513205-25-96), путем быстрого её опускания в запальное отверстие в крышке тигель-формы.

4.1.11. Огнепроводный шнур термокарандаша или провод электроподжига для поджига термосмеси выводятся наружу через запальное отверстие крышки тигель-формы.

4.1.12. Поджиг огнепроводного шнура замедленного горения производится источником открытого огня (спичкой, термоспичкой и др.). Электроподжиг осуществляется с помощью устройства дистанционного поджига УДП-ДУ посредством подачи сигнала с пульта дистанционного управления на исполнительное устройство.

4.1.13. С целью исключения попадания брызг расплавленной меди рекомендуется защищать поверхность трубопровода защитными экранами из негорячего материала (металлические кольца, полукольца) или уложенным влажным песком в радиусе от 20 до 30 см от места приварки.

4.1.14. По окончании приварки выводов ЭХЗ необходимо:

- дать остыть месту приварки в течение не менее 5 минут, снять тигель-форму легким пошатыванием;

- зачистить наплавку и место приварки вывода ЭХЗ от шлака металлической щеткой с последующей зачисткой наждачной бумагой до металлического блеска;

- провести визуальный и измерительный контроль размеров наплавки: высота наплавки над выводом ЭХЗ должна быть $3,0 \div 7,0$ мм, диаметр – $25,0 \div 35,0$ мм, допускаются отдельные поры на поверхности наплавки диаметром до 1,0 мм;

- проверить прочность приварки вывода ЭХЗ трех-четырёхкратным изгибом рукой приваренного вывода в касательном к поверхности трубы направлении;

- очистить от шлака и брызг расплавленной меди многоходовую тигель-форму, не повреждая поверхностей, зачистить шлифшкуркой («нулевкой») на тканевой основе литниковую камеру для последующего применения, шлако- и газоотводящие каналы графитовой оправки зачищаются разверткой или сварочным электродом диаметром от 4,0 до 5,0 мм.

4.2. Требования и технологические операции приварки шунтирующих перемычек ЭХЗ, аналогичны требованиям к технологическим операциям выводов ЭХЗ.