

## 13 СВЕДЕНИЯ ОБ УТИЛИЗАЦИИ

13.1 Изделия входящие в комплектность признаны непригодными к ремонту и подлежат утилизации.

13.2 Утилизация термометра метеорологического прачевого ТМ –8

13.2.1 Термометры, не пригодные к эксплуатации по различным причинам или разбитые, утилизировать следующим образом:

- собрать и хранить рассыпавшуюся ртуть в соответствии 9.2.5 настоящего паспорта. Стеклобой без ртути утилизировать в соответствии с порядком, действующим у потребителя;

- термометры, не пригодные к эксплуатации, стеклобой с остатками ртути и собранную ртуть сдать в установленном порядке в специализированную организацию, занимающуюся приемом, складированием и утилизацией веществ, загрязняющих окружающую среду.

13.3 Остальные изделия, входящие в метеокомплект при утилизации разобрать, разделив детали на изготовленные из металлов и неметаллических материалов.

13.4 Детали изделий утилизировать в порядке, установленном потребителем.

43 1141

код продукции

## КОМПЛЕКТ МЕТЕОРОЛОГИЧЕСКИЙ ПОЛЕВОЙ КМП – 5 ПАСПОРТ ЯИКТ.416321.008 ПС

### 1 ОСНОВНЫЕ СВЕДЕНИЯ ОБ ИЗДЕЛИИ И ТЕХНИЧЕСКИЕ ДАННЫЕ

#### 1.1 Основные сведения об изделии

1.1.1 Комплект метеорологический полевой (в дальнейшем – метеокомплект) предназначен для проведения метеорологических измерений (скорости и направления ветра, атмосферного давления, температуры и относительной влажности воздуха) в полевых условиях.

1.1.2 Наименование и обозначение изделия: Комплект метеорологический полевой КМП–5

1.1.3 Дата изготовления: \_\_\_\_\_

1.1.4 Изготовитель: \_\_\_\_\_

1.1.5 Заводской номер: \_\_\_\_\_

#### 1.2 Основные технические данные

1.2.1 Условия эксплуатации метеокомплекта:

- при измерении скорости и направления ветра от минус 40 до плюс 50 °С;
- измерение атмосферного давления при температуре от плюс 10 до плюс 50 °С и относительной влажности воздуха до 80 %;
- измерение влажности воздуха при температуре от минус 10 до плюс 50 °С;
- работа с компасом при температуре от минус 30 до плюс 50 °С и относительной влажности воздуха до 80 % при температуре плюс 20 °С.

1.2.2 Диапазоны измерений должны быть:

- мгновенной скорости ветра, м/с от 1,5 до 20;
- направление ветра, градусы от 0 до 360;
- температуры, °С от минус 30 до плюс 50;
- относительной влажности воздуха, % от 10 до 100;
- атмосферного давления, мм рт. ст. от 80 до 106.

1.2.3 Погрешности измерения должны быть не более:

- мгновенной скорости ветра, м/с  $\pm(0,5+0,05V)$ ;
- где V – измеряемая скорость ветра;
- составляющих погрешностей термометров психрометра, после введения поправок, °С  $\pm 0,5$ ;
- температуры, °С:
- от минус 33 до минус 10  $\pm 10$ ;
- от минус 10 до плюс 50  $\pm 0,5$ ;

Погрешность термометра ТМ-8 после введения поправок должна быть не более 0,2 °С

- атмосферного давления, при температуре плюс (20±5) °С, мм рт. ст.  $\pm 0,2$ .

1.2.4 Габаритные размеры метеокомплекта в футляре, мм, должны быть: 540×560×200.

1.2.5 Масса метеокомплекта в футляре, кг, должна быть не более: 18.

1.2.6 Высота метеомачты, м, должна быть не более: 2,3.

1.2.7 Сведения о содержащихся в датчике параметрах ветра цветных металлах.

1.2.7.1 Содержание в изделии цветных металлов, кг, должно быть не более:

Алюминий  
 Д16 ТКР – 0,301;  
 Д16 АТ – 0,3821;  
 Д16Б – 0,06;  
 А5М – 0,0141;  
 АК12 – 0,0033

АМцМ – 0,002;  
 АД1 – 0,0133.

Медь – 0,025.

Латунь  
 ЛС59 – 1АВ – 0,003.

Сведения о драгоценных материалах и цветных металлах содержащихся в остальных приборах приведены в их индивидуальных паспортах, входящих в комплектность.

## 2 КОМПЛЕКТНОСТЬ

2.1 Комплект поставки метеокомплекта должен соответствовать указанному в таблице 1

Таблица 1 – Комплектность

Обозначение изделия	Наименование изделия	Количество	Заводской номер	Примечание
ЯИКТ.416321.008	Комплект метеорологический полевой КМП – 5, в том числе:	1		
ЯИКТ.301317.002	Метеомачта	1 компл.		
ЯИКТ.408118.008	Датчик параметров ветра	1		
ТУ 25-11.1513-79	Барометр – aneroid метеорологический БАММ-1	1		
ТУ 25-7664.0021-89	Компас горно-геологический ГГК	1		
ТУ52.07 (ГРПИ.405132.001)-92	Психрометр аспирационный МВ-4-2М	1		В футляре Л86.875.016
	Фонарь СПОТЛАЙТ 303D	1		Импорт
ГОСТ 112-78	Термометр метеорологический пращевой ТМ-8			В футляре
ЯИКТ.416321.008 ПС	Комплект метеорологический полевой КМП – 5 Паспорт	1 экз.		
Л82.832.001 ПС	Барометр – aneroid метеорологический БАММ-1 Паспорт	1 экз.		
Л62.510.700 ПС	Компас горно-геологический ГГК Паспорт	1 экз.		
	Термометр метеорологический пращевой ТМ-8 Паспорт	1 экз.		

## 11 ТРАНСПОРТИРОВАНИЕ

11.1 Требования к транспортированию и условиям, при которых оно должно осуществляться

11.1.1 Метеокомплект может транспортироваться всеми видами транспорта в крытых транспортных средствах, кроме авиационного. Метеокомплект должен транспортироваться в горизонтальном положении.

11.1.2 Метеокомплект переносится (в руках) – в вертикальном положении.

## 12 ОСОБЫЕ ОТМЕТКИ

## 9 ТЕХНИЧЕСКОЕ ОБСЛУЖИВАНИЕ ИЗДЕЛИЯ

### 9.1 Общие указания

9.1.1 Метеокомплект требует осторожного обращения во избежание механического повреждения.

9.1.2 Необходимо предохранять метеокомплект от ударов и резких сотрясений. В промежутках между измерениями метеокомплект должен храниться в футляре.

9.1.3 Датчик параметров ветра периодически, не реже одного раза в год, должен подвергаться проверке в аэродинамической трубе.

9.1.4 Категорически запрещается обслуживающему персоналу производить разборку датчика параметров ветра и других приборов, входящих в состав метеокомплекта, в учебных целях.

9.1.5 В случае необходимости произвести вскрытие датчика параметров ветра, для промывки и смазки подшипников. Смазку подшипников производить приборным маслом. Промывку подшипников с последующей их смазкой необходимо также производить, если трение в оси вертушки возрастает настолько, что она перестает вращаться при скорости ветра больше 1,5 м/с.

9.1.6 В случае запотевания аккуратно протереть термометр и стекло барометра мягкой и чистой тканью.

9.1.7 Техническое обслуживание барометра, термометра и компаса производить в соответствии с указаниями, изложенными в паспортах прилагаемых к этим приборам.

### 9.2 Меры безопасности

9.2.1 Не допускать падений или ударов приборов, входящих в состав метеокомплекта.

9.2.2 Не допускается разворачивание метеокомплекта (установка метеомачты, крепление на ней датчика параметров ветра) при скорости ветра больше 35 м/с, а также в грозовую погоду.

9.2.3 При сборке и установки метеомачты обеспечить ее устойчивое положение в грунте.

9.2.4 Соблюдать осторожность при использовании термометра ТМ-8, не допускать падения прибора и биения ртутных термометров, входящих в изделие.

9.2.5 Термометрическая жидкость ртуть относится к особо опасным вредным веществам. В случае боя термометра рассыпанную ртуть собрать медной лопаточкой, обработанной предварительно в азотной кислоте или ватой, смоченной раствором калия марганцовокислого (марганцовки).

Ртуть временно хранить под слоем воды высотой не менее 5 см, т.к. открытая ртуть испаряется и загрязняет воздух. Особенно сильное испарение происходит при температуре выше плюс 20 °С.

## 10 ХРАНЕНИЕ

### 10.1 Условия хранения изделия

10.1.1 Условия хранения метеокомплекта должны соответствовать условиям 3 ГОСТ 15150-69 (в неотопляемом помещении).

10.1.2 Метеокомплект должен храниться в сухом помещении при температуре от плюс 5 до плюс 40 °С и относительной влажности до 80 %. В помещении не должно быть паров кислот или других едких летучих веществ, вызывающих коррозию деталей и сборочных единиц изделия.

## 3 РЕСУРСЫ, СРОКИ СЛУЖБЫ И ХРАНЕНИЯ, ГАРАНТИИ ИЗГОТОВИТЕЛЯ (ПОСТАВЩИКА)

3.1 Изготовитель гарантирует соответствие метеокомплекта требованиям конструкторской документации при соблюдении потребителем условий эксплуатации, транспортирования и хранения.

3.2 Гарантийный срок хранения 6 месяцев с момента изготовления.

3.3 Срок службы метеокомплекта до списания не менее 6 лет.

3.4 Гарантийный срок эксплуатации 12 месяцев с момента ввода метеокомплекта в эксплуатацию.

3.5 Юридический адрес изготовителя: 215500, Россия, Смоленская обл., г. Сафоново АО «Сафоновский завод «Гидрометприбор».

## 4 СВИДЕТЕЛЬСТВО ОБ УПАКОВЫВАНИИ

Комплект метеорологический полевой КМП – 5 ЯИКТ.416321.008 № \_\_\_\_\_  
наименование изделия обозначение заводской номер

Упакован \_\_\_\_\_  
наименование или код изготовителя

согласно требованиям, предусмотренным в действующей технической документации.

\_\_\_\_\_ должность \_\_\_\_\_ личная подпись \_\_\_\_\_ расшифровка подписи

\_\_\_\_\_ год, месяц, число

## 5 СВИДЕТЕЛЬСТВО О ПРИЕМКЕ

Комплект метеорологический полевой КМП – 5 ЯИКТ.416321.008 № \_\_\_\_\_  
наименование изделия обозначение заводской номер

изготовлен и принят в соответствии с обязательными требованиями государственных (национальных) стандартов, действующей технической документацией и признан годным для эксплуатации.

Начальник ОТК

МП \_\_\_\_\_ личная подпись \_\_\_\_\_ расшифровка подписи

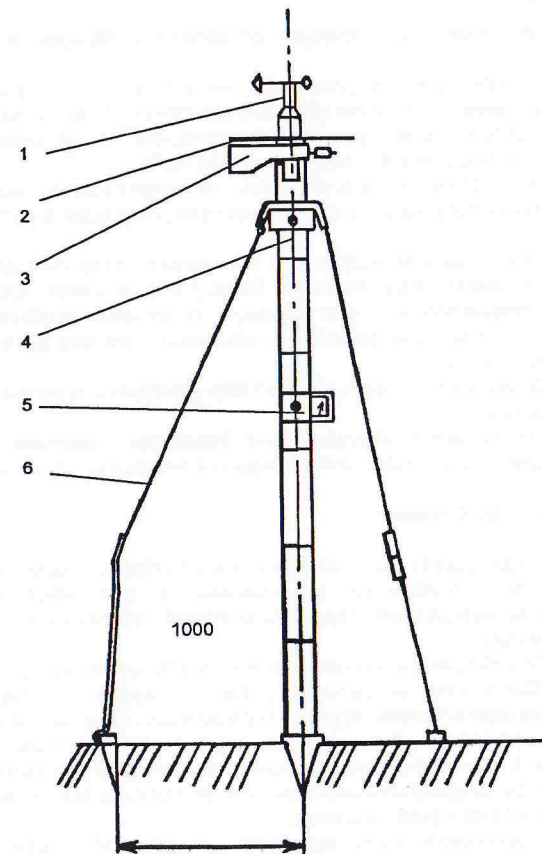
\_\_\_\_\_ год, месяц, число

## 6 ДВИЖЕНИЕ ИЗДЕЛИЯ ПРИ ЭКСПЛУАТАЦИИ

6.1 Сведения о движении изделия при эксплуатации заносятся в таблицу 2

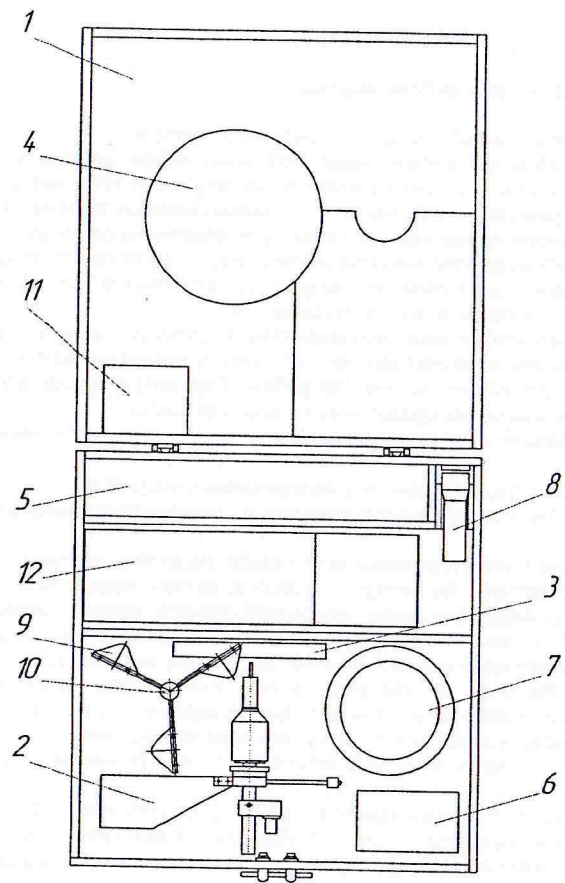
Таблица 2 – Движение изделия при эксплуатации

Дата установки	Где установлено	Дата снятия	Наработка		Причина снятия	Подпись лица проводившего установку (снятие)
			с начала эксплуатации	после последнего ремонта		



1 – чашечный анемометр; 2 – лимб для визуального отсчета направления ветра;  
3 – флюгарка; 4 – разборная мачта, состоящая из 6 колен; 5 – стрелочный прибор отсчета скорости ветра; 6 – растяжки;

Рисунок 2 – Метеомачта с датчиком параметров ветра в собранном виде



- 1 – футляр; 2 – датчик параметров ветра; 3 – термометр ТМ-8;  
 4 – лимб; 5 – мешок с элементами мачты и растяжками;  
 6 – прибор стрелочный; 7 – барометр – анероид метеорологический БАММ-1;  
 8 - фонарь СПОТЛАЙТ 303D; 9 – вертушка; 10 – гайка;  
 11 – компас горно-геологический ГГК; 12 – психрометр МВ-4-2М.

Рисунок 1 – Метеокомплект в футляре

6.2 Сведения о приеме и передаче изделия заносится в таблицу 3

Таблица 3 – Прием и передача изделия

Дата	Состояние изделия	Основание (наименование, номер и дата документа)	Предприятие, должность и подпись		Примечание
			сдавшего	принявшего	

## 7 РАБОТЫ ПРИ ЭКСПЛУАТАЦИИ

### 7.1 Сведения о рекламациях

7.1.1 Ответственность за порядок предъявления рекламации несет потребитель.

7.1.2 Потребитель предъявляет рекламацию изготовителю в период действия гарантийных обязательств на изделие, если в его составной части или комплектующем изделии, входящем в комплект, обнаружено несоответствие качества и (или) комплектности.

7.1.3 Рекламацию считают удовлетворенной, если изделие восстановлено и возвращено потребителю, оформлен акт удовлетворения рекламации.

7.1.4 Отметка о проведенной работе по устранению дефекта должна быть внесена в паспорт изделия.

7.1.5 Все предъявленные рекламации, их краткое содержание и меры, принятые по рекламации, за подписью должностного лица, заверенной печатью, с указанием даты и расшифровкой подписи, регистрируются в таблице 4

Таблица 4 – Сведения о рекламациях

Дата	Предъявленные рекламации, их краткое содержание	Меры, принятые по рекламации	Должность, фамилия и подпись ответственного лица	Примечание

## 8 ОПИСАНИЕ И РАБОТА ИЗДЕЛИЯ

### 8.1 Устройство и работа изделия

8.1.1 Принцип работы датчика параметров ветра

8.1.1.1 Принцип работы чашечного анемометра основан на преобразовании скорости ветра в скорость вращения трехчашечной вертушки анемометра, механически связанной с осью электрического тахогенератора, вырабатывающего сигнал измерительной информации в виде напряжения переменного тока, пропорционального скорости ветра.

Скорость ветра считывается со стрелочного прибора, отградуированного в м/с.

Измерение направления ветра осуществляется по лимбу, размещенному над флюгаркой, свободно вращающейся на оси.

При разворачивании метеокомплекта нулевую отметку лимба, установленного на метеомачте, ориентируют на север по компасу поворотом мачты.

8.1.1.2 Устройство и принцип работы барометра, психрометра, термометра и компаса изложены в паспортах прилагаемых к этим изделиям.

8.1.2 Извлечь из футляра мешок с элементами метеомачты поз.5 в соответствии с рисунком 1.

8.1.3 Собрать метеомачту в соответствии с рисунком 2.

8.1.3.1 На штангу с белой отметкой устанавливается прихват и закрепляется стопорным винтом.

8.1.3.2 Штанги скручиваются по резьбе. На стойку приходится 6 штанг: верхняя - штанга с белой отметкой, на которую крепится датчик параметров ветра, нижняя - штанга с коническим концом и опорной квадратной планкой, которой метеомачта опирается о землю.

8.1.3.3 Остальные четыре штанги - промежуточные, одна из которых штанга со стопорным винтом, на которую крепится стрелочный прибор.

8.1.4 Извлечь из футляра датчик параметров ветра поз.2 и вертушку поз.9 в соответствии с рисунком 1. Собрать датчик параметров ветра:

- установить лимб поз. 4, зажав его подвижной гайкой в соответствии с рисунком 2;

- вертушку поз.9 закрепить гайкой поз.10 на датчике параметров ветра в соответствии с рисунком 2.

8.1.5 На расстоянии одного метра от точки установки стойки метеомачты вбить в землю три трубчатых кола под углом 120°. Прицепить к ним крючки растяжек.

8.1.6 Установить датчик параметров ветра на стойку и закрепить стопорным винтом.

8.1.7 Установить стойку с датчиком параметров ветра в вертикальном положении, сориентировать нулевую отметку лимба датчика параметров ветра по компасу на север, воткнуть стойку в землю и стяжками зафиксировать ее в вертикальном положении.

8.1.8 Подключить провод от анемометра к стрелочному прибору и убедиться в работе датчика параметров ветра (стрелка на шкале прибора должна отклоняться от нулевого положения при вращении вертушки анемометра).

8.1.9 При работе с психрометром поз.12 рисунок1 на датчике ветра необходимо на кронштейне со стрелочным прибором закрепить крюк для психрометра. Психрометр подвешивается на крюк за «шарик».

8.1.10 В случае запотевания аккуратно протереть термометры и стекло барометра мягкой и чистой тканью.

8.1.11 В темное время суток для снятия показаний приборов пользоваться фонарем поз.8 рисунок 1.