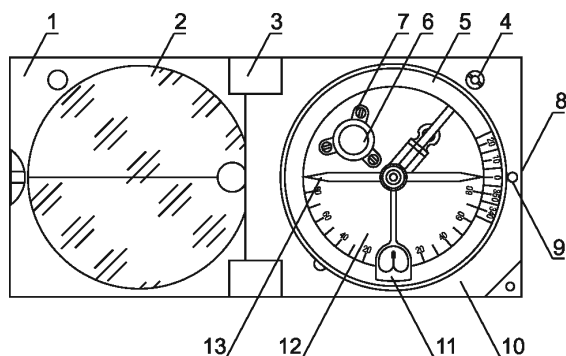


Устройство

Горно-геологический компас RGK DQL-2A отличается компактным размером, малым весом и удобством для работы в полевых условиях. При этом компас – прибор высокой точности, стабильный и надежный в работе.



1. Крышка
2. Зеркало
3. Петля корпуса
4. Блокиратор магнитной стрелки
5. Круговая шкала
6. Круглый уровень
7. Крепление уровня
8. Винт настройки магнитного склонения
9. Визир
10. Корпус
11. Клинометр
12. Лимб
13. Магнитная стрелка

На боковой стороне корпуса нанесена линейка 60 мм.

Работа с компасом

1. Геологические изыскания

1.1. Замер азимута простираения пласта.

Азимут простираения – это направление линии пересечения поверхности слоя горной породы находящегося в

наклонном или вертикальном положении, горизонтальной плоскостью.

Откройте крышку на 180°, снимите с блокиратора магнитную стрелку, отрегулируйте показания компаса с учетом магнитного склонения. При определении азимута линии простираения компас прикладывается длинной стороной к линии простираения. Компас располагается строго в горизонтальной плоскости, пузырек уровня должен быть в середине колбы. Значение, на которое укажет северный конец стрелки, и будет значением азимута простираения.

1.2. Замер азимута падения

Замер азимута падения. Компас в горизонтальном положении короткой стороной (ребром) прикладывают к линии простираения так, чтобы нулевое деление лимба компаса было направлено в сторону падения пласта. Компас располагается строго в горизонтальной плоскости, пузырек уровня должен быть в середине колбы. При этом отсчет по лимбу по северному концу магнитной стрелки укажет азимут падения.

По определению азимут падения отличается от азимута простираения на 90°. Это используется для проверки правильности замеров элементов залегания.

1.3. Замер угла падения.

Откройте крышку на 180°, поставьте магнитную стрелку на блокиратор. Компас ставят на оцениваемую поверхность вертикально, отвесом клинометра вниз. Разблокируйте клинометр и найдите такое положение компаса, при котором отвес дает наибольшее показание. Тогда длинное ребро, на которое опирается компас, совпадет с линией падения, а найденное наибольшее значение, которое показывает стрелка клинометра – искомый угол падения.

2. Ориентирование на местности

2.1. Определение азимута

Откройте крышку компаса, снимите с блокиратора магнитную стрелку, надежно удерживая компас в правой руке. Для измерения азимута на определенную точку, на-

цельте на нее северную сторону компаса так, чтобы линия на зеркале совпала с визиром. Держите компас горизонтально, пузырек уровня должен занимать центральное положение. Выберите такой угол наклона зеркала, чтобы можно было видеть и объект, и шкалу лимба в зеркале одновременно. Азимут на объект будет тот отсчет по лимбу, на который указывает северный конец стрелки.

2.2. Определение угла наклона.

Откройте крышку компаса на 90°, заблокируйте магнитную стрелку. Держите компас вертикально, отвесом клинометра вниз. С помощью визира нацельте компас на ориентир. на нее северную сторону компаса так, чтобы линия на зеркале совпала с визиром. Разблокируйте клинометр. Наибольшее значение, на которое показывает стрелка клинометра, будет искомым углом наклона.

Если требуется определить угол наклона поверхности объекта, который находится рядом, просто поставьте компас на ребро на объект отвесом вниз. Наибольшее значение, на которое показывает стрелка клинометра, будет искомым углом наклона.

Технические данные

Время затухания колебаний магнитной стрелки	30-60 сек
Деление круговой шкалы лимба	1°
Значение угла уровня круга	30'±5'/2мм (20°C)
Размеры прибора	77,5 x 66 x 20 мм
Вес	0,2 кг

Безопасность и уход

Держите компас вдали от намагниченных предметов и источников электромагнитного излучения.

Следите за чистотой зеркала.

После работы с компасом обязательно закройте крышку прибора и поставьте магнитную стрелку на блокиратор.

Компас необходимо оберегать от толчков и ударов.



Компас горно-геологический
▣ **RGK** DQL-2A

Горно-геологический компас предназначен для ориентировочного определения элементов залегания выходов пластов горных пород, ориентирования на местности, прокладки съёмочных маршрутов, приближённого определения превышений, визирования и других работ в полевых условиях.