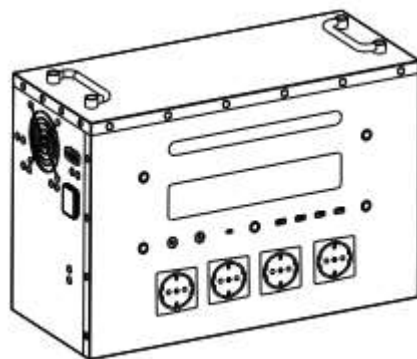


Переносная зарядная станция PW-2500S

1. Внешний вид зарядной станции PW-2500S



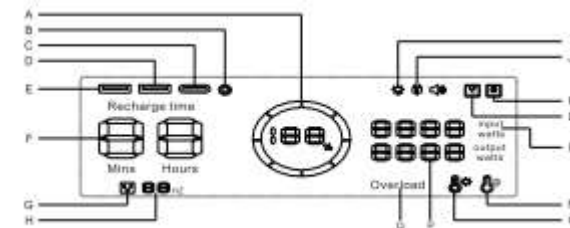
PW-2500S Переносная зарядная станция Руководство пользователя

ВНИМАНИЕ!

- Хранить в сухом месте. Беречь от огня.
- Не разбирайте, не ломайте и не роняйте станцию PW-2500S.
- Зарядная станция PW-2500S подлежит переработке и утилизации в соответствии с местными правилами.
- Не используйте зарядную станцию PW-2500S в среде с экстремальными условиями.

2. ВАЖНАЯ ИНФОРМАЦИЯ ПО БЕЗОПАСНОСТИ

- Перед использованием устройства, ознакомьтесь с настоящим руководством пользователя.
- Если устройство используется рядом с детьми, для снижения рисков не оставляйте устройство без присмотра.
- Не засовывайте пальцы, руки и другие части тела внутрь устройства.
- Использование приспособлений, не рекомендованных производителем, или источников питания, поставляемых третьими сторонами, может привести к возникновению пожара, поражению электрическим током или получению травмы;
- Не используйте поврежденную аккумуляторную батарею или приборы, или же приборы, в которые были внесены изменения;
- Не используйте оборудование с поврежденным шнуром, вилок или кабелем вывода;
- При необходимости в обслуживании или ремонте, не разбирайте устройство самостоятельно. Передайте устройство в авторизованный сервисный центр. Неправильная разборка может привести к возникновению пожара или поражению электрическим током.
- Для снижения риска поражения электрическим током при отказе устройства, перед тем, как выполнять любые операции по техническому обслуживанию, описанные в инструкции, отключите зарядную станцию от источника питания.
- Заряжайте встроенную батарею в хорошо проветриваемом помещении. Не закрывайте вентиляционные отверстия.
- При попадании жидкости, находящейся внутри изделия, на кожу или одежду, промойте пораженные участки водопроводной водой. При попадании жидкости в глаза, обратитесь к врачу.
- Храните устройство вдали от открытого огня и нагревательных приборов.
- Техническое обслуживание устройства должно проводиться только квалифицированными техническими специалистами.
- Не касайтесь металла гнезда AC, порта USB и разъема DC руками.
- Не подключайте металлические предметы к входу или выходу устройства.
- Никогда не заряжайте устройство при напряжении зарядки, превышающем требуемое напряжение для станции.

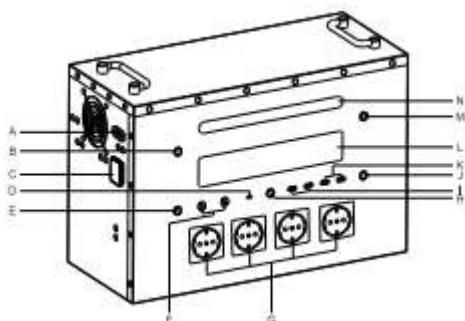


A: Индикатор уровня заряда
B: Индикатор порта 12VDC

C: Индикатор порта PD100W
D: Индикатор порта быстрой зарядки
E: Индикатор порта 5VDC
F: Индикатор времени до полной зарядки или разрядки
G: Индикатор выхода AC
H: Индикатор частоты AC
I: LED-индикатор

J: Индикатор перезарядки станции
K: Индикатор зарядки от солнечной панели
L: Индикатор зарядки AC
M: Мощность зарядки
N: Индикатор низкой температуры
O: Индикатор высокой температуры
P: Мощность разрядки
Q: Индикатор перегрузки

4. Функции зарядной станции



- A: Входной разъем для солнечной панели: Входное напряжение: 20 В – 60 В DC, 10 А max., входная мощность 200 Вт;
 B: Кнопка LED-индикатора: включение/отключение LED-индикатора;
 C: Входной порт AC: вход: 230 В/50 Гц, 10 А max., максимальная мощность зарядки AC – 1300 Вт;
 D: Выходной порт USB-C: зарядка любых устройств через порт USB-C;
 E: Кнопка 12VDC: включение/отключение порта 12В DC;
 F: Выходные порты 12VDC: максимальный выходной ток одного порта – 5 А;
 G: Выходные порты AC: Максимальная выходная мощность любого из портов – 2500 Вт, общая мощность не должна превышать 2500 Вт;
 H: Кнопка USB-A: включение/отключение порта USB-A и выхода для быстрой зарядки;
 I: Выходные порты быстрой зарядки: зарядка устройств, которая проходит в два раза быстрее. Если устройство не поддерживает функцию быстрой зарядки, оно будет заряжаться с нормальной скоростью.
 J: Кнопка AC: включение/отключение выхода AC;
 K: Выходные порты 5VDC 2,4 А: зарядка различных устройств с USB-разъемами (например, мобильных телефонов, планшетов, динамиков и т.д.);
 L: LCD-экран: отображение рабочего статуса зарядной станции PW-2500S;
 M: Кнопка ON/OFF: кратковременное нажатие выводит станцию из режима ожидания. Для перевода станции в режим ожидания, нажмите кнопку и удерживайте ее на протяжении 4 секунд;
 N: LED-индикатор.

Примечание: Если при нажатии любой кнопки LCD-экран не загорается, устройство находится в режиме защиты. Выдержите зарядную станцию при нормальной температуре на протяжении 1 часа, а затем перезарядите станцию PW-2500S.

5. Срок службы

Ниже приводятся примеры обычно заряжаемых устройств и требуемая мощность для каждого порта зарядки.

Выход постоянного тока DC			
Автомобильные холодильники (60 Вт) Примерно 100 часов	Дроны (90 Вт max.) Примерно 25 циклов зарядки		
Выход переменного тока (AC)			
MacBook 12" (30 Вт) Примерно 80 циклов зарядки	Телевизор 32" (60 Вт) Примерно 40 часов	Аппарат СиПАП Примерно 50 – 120 часов	
Выход USB			
Смартфон (10 Вт max.) Примерно 250 циклов	Камера (5 Вт max.) Примерно 460 циклов зарядки		

6. Время зарядки станции

- Сетевое зарядное устройство: примерно 2,5 часа;
- Солнечная панель 200 Вт: примерно 14 часов (в зависимости от погоды)

7. Технические характеристики

Емкость 2560 Вт·ч	Масса Ок. 66 фунтов	Размеры Ок. 18,9×8,07×13,9 дюймов	Разъем питания Зарядка AC: 230 В AC 10 А (max.) Зарядка от солнечной панели: 20 В – 60 В DC 10 А (max.)	
Выход AC AC 230 В/50 Гц 2500 Вт max. 4000 Вт – импульсный скачок	Выход DC 12 В DC 5 А	Выход USB DC5V 2,4 А: 5 В DC 2,4 А Быстрая зарядка: 5В DC 3А, 9В DC 2А, 12В DC 1,5А USB-C 100 Вт: 5В DC 3А, 9В DC 3А, 12В DC 3А, 15В DC 3А, 20В DC 5А		Батарея LiFePO ₄
LED-индикатор Ночь: 2 Вт	Циклы зарядки ≥ 1500	Рабочая температура –10°C – 40°C	Температура при зарядке станции 0°C – 40°C	
Система управления				
Защита от низкого напряжения Защита от перенапряжения Защита от сгорания в процессе зарядки/разрядки Защита от короткого замыкания в процессе зарядки/разрядки Защита от перегрева в процессе зарядки/разрядки Защита от перезарядки				
Контроллер MPPT Поддержка зарядки от солнечной панели MPPT	Гарантия 24 месяца	Сертификация UN38.3 CE	Техническая поддержка На протяжении всего срока службы	

8. Процедура ухода за зарядной станцией PW-2500S

При необходимости в чистке устройства, протрите поверхность сухой мягкой ветошью. Можно использовать чистящие средства для экранов мобильных телефонов и компьютеров. Не окунайте зарядную станцию в воду!

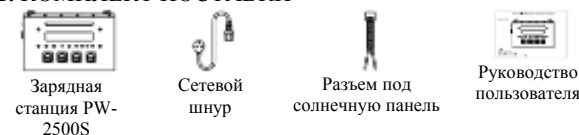
9. Хранение зарядной станции PW-2500S

Хранить при комнатной температуре. Беречь от влажности. Для продления срока службы батареи, при длительном хранении на протяжении более 3-х месяцев зарядите батарею до пятой полоски индикатора.

10. Меры предосторожности

- Используйте устройство только при температуре в установленном диапазоне. Высокая температура может привести к превышению пределов безопасности и эффективности устройства;
- Не погружайте устройство в воду и защитите его от осадков. Корпус устройства не имеет влагозащиты;
- При необходимости в использовании изделия под дождем, поместите устройство в защитный корпус класса защиты IP65;
- Не заряжайте устройство сразу же после его полной разрядки. В целях безопасности, дайте устройству остыть на протяжении 2–3 часов перед зарядкой;
- Зарядную станцию запрещено проносить на борт самолета;
- Обращаться с осторожностью.

11. КОМПЛЕКТ ПОСТАВКИ



- Модель: PW-2500S ×1
- Сетевой шнур ×1
- Руководство пользователя ×1
- Разъем под солнечную панель ×1

12. Список компонентов, поставляемых под заказ

- Солнечная панель 200 Вт
- Кабель для передачи данных типа C

13. Часто задаваемые вопросы

- Как проверить, заряжается ли станция PW-2500S?
При зарядке станции на экране горит индикатор перезарядки и отображается входная мощность.
- Можно ли одновременно заряжать и использовать станцию PW-2500S для зарядки других устройств?
Да. Станция PW-2500S может одновременно заряжаться и использоваться для зарядки других устройств.
- Можно ли заряжать батарею станции одновременно от источника питания AC и от солнечной панели?
Да. Зарядную станцию PW-2500S можно заряжать от двух источников одновременно.
- Устройство какой мощности можно заряжать при помощи станции?
При зарядке необходимо проверить требования по электронитанию заряжаемых устройств. Мощность устройства не должна превышать мощность зарядной станции PW-2500S.

14. Гарантия

- Гарантия на зарядную станцию составляет 24 месяца. В любом случае, период гарантии исчисляется с даты покупки устройства первоначальным покупателем. Для установления этой даты требуется квитанция или иное документальное подтверждение такой покупки.
- Станция PW-2500S подлежит гарантийному ремонту в случае неисправности по причине производственного дефекта или дефекта в материалах в период действия гарантии. В этом случае устройство подлежит ремонту при подаче законной претензии в течение гарантийного периода. Гарантия на устройство после ремонта составляет остаток исходного гарантийного периода или 90 дней после ремонта (в зависимости от того, какой период окажется длиннее). Расходы на отправку устройства на ремонт и его возврат с ремонта несет заказчик;
- Гарантия на зарядную станцию PW-2500S предоставляется только первоначальному покупателю и последующему владельцу устройства;
- Гарантия не распространяется на устройства, купленные на онлайн-платформах. Гарантия на аккумуляторную батарею действительна только в случае, если пользователь полностью заряжает батарею в течение семи дней с момента покупки и, как минимум, каждые 3 месяца впоследствии;

15. Примечание

- Если устройство повреждено под воздействием внешних факторов (например, при падении, пожаре или землетрясении), оно не подлежит гарантийному обслуживанию компанией;
- Если изделие повреждено в результате зарядки устройств (или от устройств), не предусмотренных настоящим руководством, оно не подлежит гарантийному обслуживанию компанией;
- Если устройство эксплуатируется в нарушение инструкций, приведенных в настоящем руководстве, оно не подлежит гарантийному обслуживанию компанией;
- Устройство может использоваться только для зарядки электронных устройств мощностью не более 2500 Вт. Несоблюдение этого правила может привести к повреждению станции. При использовании электрических устройств, обращайтесь внимание на их максимальную мощность. Зарядная станция непригодна для зарядки устройств, влияющих на личную безопасность (например, медицинских устройств, ядерной аппаратуры и т.д.). Компания не несет ответственности за несчастные случаи, возникшие в результате нарушения этого условия.