



ИЗМЕРИТЕЛЬ ПАРАМЕТРОВ СИЛОВЫХ ТРАНСФОРМАТОРОВ СЭИТ-4М-К540

ПТМР.411722.039



Руководство по эксплуатации

Рекомендуется хранить вместе с прибором и внимательно изучить перед началом эксплуатации.

1. Введение	3
2. Меры безопасности	4
3. Описание и устройство измерителя СЭИТ-4М-К540	5
3.1. Состав измерителя	5
3.2. Назначение	5
3.3. Технические характеристики	5
3.4. Комплект поставки	8
3.5. Устройство измерителя	9
4. Настройка измерителя для первого использования	13
4.1. Установка программного обеспечения	13
4.2. Включение измерителя и установление связи с ПК	13
5. Проведение испытаний с помощью измерителя	14
5.1. Подготовка к работе	14
5.2. Измерение коэффициента трансформации	17
5.3. Опыт холостого хода	20
5.4. Опыт КЗ	26
5.5. Измерение сопротивления обмоток постоянному току	31
5.6. Создание протокола	33
6. Сервисные функции и режимы	35
6.1. Справочник типов трансформаторов	35
6.2. Возможные неисправности и методы их устранения	37
7. Поверка измерителя	37
8. Техническое обслуживание	38
9. Текущий ремонт	38
10. Транспортирование и хранение	38
11. Утилизация	39

1. ВВЕДЕНИЕ

Настоящее руководство по эксплуатации (РЭ) предназначено для изучения технических характеристик, устройства и принципа действия, а также правил эксплуатации измерителя параметров силовых трансформаторов СЭИТ-4М-К540, предназначенного для электромагнитных испытаний силовых трансформаторов (далее по тексту измеритель СЭИТ-4М-К540).

Настоящее РЭ не содержит общих инструкций пользования компьютером, входящим в состав измерителя СЭИТ-4М-К540 и предполагает знакомство с ним в объеме пользователя.

РЭ содержит сведения о конструкции, принципе действия, характеристиках (свойствах) измерителя СЭИТ-4М-К540, его составных частях и указания, необходимые для правильной и безопасной эксплуатации измерителя СЭИТ-4М-К540 (использования по назначению, технического обслуживания, текущего ремонта, хранения и транспортирования), оценок его технического состояния при определении необходимости отправки его в ремонт, а также сведения по утилизации изделия и его составных частей.

В РЭ приняты следующие обозначения:

АЦП	аналого-цифровой преобразователь;
ИОН	источник опорного напряжения;
ИТТ	измерительный трансформатор тока;
ИТН	измерительный трансформатор напряжения;
ИПН	источник переменного напряжения;
ХХ	холостой ход;
КЗ	короткое замыкание;
КТ	коэффициент трансформации;
МК	микроконтроллер;
ПО	программное обеспечение;
РЭ	руководство по эксплуатации;
ИВБ	измерительно-вычислительный блок;
БТТ	блок трансформаторов тока ЧЭП3905

ВН высокое напряжение;

НН низкое напряжение.

2. МЕРЫ БЕЗОПАСНОСТИ

2.1. Измеритель СЭИТ-4М-К540, в части защиты от поражения электрическим током, соответствует требованиям ГОСТ ИЕС 61010, категория монтажа (категория перенапряжения) I (CAT. I). Класс защиты от поражения электрическим током I по ГОСТ ИЕС 61140.

2.2. При эксплуатации измерителя СЭИТ-4М-К540 должны соблюдаться «Правила технической эксплуатации электроустановок потребителей» для установок до 1000 В.

2.3. К эксплуатации измерителя СЭИТ-4М-К540 могут быть допущены лица, имеющие группу по электробезопасности не ниже 3, аттестованные в установленном порядке на право проведения работ в электроустановках потребителей до 1000 В и изучившие настоящее руководство.

2.4. При проведении измерений необходимо соблюдать требования безопасности по ГОСТ 12.3.019.

2.5. Запрещается подключение входных и выходных цепей измерителя СЭИТ-4М-К540 при наличии напряжения в исследуемых установках.

2.6. Отсоединение токовых зажимов при свечении индикатора измерительного тока при измерении сопротивления строго запрещено!

3. ОПИСАНИЕ И УСТРОЙСТВО ИЗМЕРИТЕЛЯ СЭИТ-4М-К540

3.1. СОСТАВ ИЗМЕРИТЕЛЯ

В состав измерителя СЭИТ-4М-К540 входит измерительно-вычислительный блок (ИВБ), РС-совместимый компьютер (поставляется опционально) и блок трансформаторов тока (БТТ) (поставляется опционально).

3.2. НАЗНАЧЕНИЕ

Измеритель СЭИТ-4М-К540 предназначен для проведения электромагнитных испытаний силовых трансформаторов согласно ГОСТ 3484.1-88 (проверка коэффициента трансформации и группы соединений обмоток, измерение сопротивления обмоток постоянному току, потерь и напряжения короткого замыкания (КЗ), потерь и тока холостого хода (ХХ)).

Прибор предназначен для эксплуатации в следующих условиях:

Рабочие условия применения измерителя СЭИТ-4М-К540:

- Температура окружающего воздуха.....от 0 °С до 40 °С.
- Относительная влажность воздуха, не более 80 % при 25 °С.
- Атмосферное давление от 84 кПа до 106,7 кПа.
- Внешнее магнитное поле частотой 50 Гц, напряженностью, не более 400 А/м.

Нормальные условия применения измерителя СЭИТ-4М-К540:

- Температура окружающего воздуха.....от 20 °С до 30 °С.
- Относительная влажность воздуха.....от 30 % до 80 %.
- Атмосферное давление от 84 кПа до 106,7 кПа.
- Внешнее магнитное поле частотой 50 Гц, напряженностью не более 40 А/м.

3.3. ТЕХНИЧЕСКИЕ ХАРАКТЕРИСТИКИ

3.3.1 Основные параметры и характеристики измерительно-вычислительного блока (ИВБ) измерителя

3.3.1.1	Габаритные размеры ИВБ (длина×ширина×высота), мм, не более	360×300×165 мм
3.3.1.2	Масса ИВБ без измерительных проводов и разъемов, не более	7,5 кг
3.3.1.3	Питание ИВБ осуществляется от сети переменного тока напряжением (220 ± 22) В и частотой (50 ± 1) Гц	
3.3.1.4	Потребляемая мощность, не более	120 В·А

3.3.1.5	Диапазон измерения действующего значения силы переменного тока	(0 – 10) А
3.3.1.6	Диапазон измерения действующего значения напряжения переменного тока	(0-700) ¹ В
3.3.1.7	Диапазон измерения активной электрической мощности	(0 – 4000) ^{1,2} Вт
3.3.1.8	Диапазон измерения сопротивления постоянному току	(0,0001 – 200) Ом
3.3.1.9	Диапазон измерения частоты	(45 – 55) Гц
3.3.1.10	Пределы измерения действующего значения силы переменного тока	1А; 10А
3.3.1.11	Пределы измерения действующего значения напряжения переменного тока	20 В; 100 В; 400 В; 700 В
3.3.1.12	Пределы измерения сопротивления постоянному току	(0,01; 0,2; 2; 20 и 200) Ом
3.3.1.13	Пределы допускаемой основной приведенной погрешности измерения напряжений - в диапазоне (0 – 400) В - в диапазоне (400 – 700) В	± 0,2 % не нормируется
3.3.1.14	Пределы допускаемой основной приведенной погрешности измерения тока	± 0,2 %
3.3.1.15	Пределы допускаемой основной приведенной погрешности измерения активной электрической мощности (при $\cos\varphi=1$, $U\leq 400$ В)	± 0,2 %
3.3.1.16	Пределы допускаемой основной погрешности измерения частоты	± 0,05 Гц
3.3.1.17	Пределы допускаемой основной приведенной погрешности измерения сопротивления постоянному току на каждом из пределов 0,01, 0,2, 2, 20 и 200 Ом	± 0,5 %
3.3.1.18	Время готовности к работе после включения питания, не более	15 мин
3.3.1.19	Входной ток каналов измерения напряжения, не более	5 мА
3.3.1.20	Падение напряжения нагрузки каналов измерения силы тока, не более	250мВ

3.3.2 Основные параметры и характеристики БТТ измерителя

3.3.2.1	Габаритные размеры БТТ (длина×ширина×высота), мм, не более	305×245×115 мм
3.3.2.2	Масса БТТ без измерительных проводов и разъемов, кг, не более	3,5 кг
3.3.2.3	Падение напряжения нагрузки каналов измерения силы тока: - на пределе 30 А, не более - на пределе 60 А, не более	200мВ 250мВ
3.3.2.4	Номинальный первичный ток БТТ измерителя	30 А, 60 А
3.3.2.5	Номинальный вторичный ток БТТ измерителя	1 А
3.3.2.6	Номинальное значение напряжения первичной обмотки	0,66 кВ
3.3.2.7	Класс точности (в соответствии с ГОСТ 7746)	0,1

3.3.3 Пределы допускаемой дополнительной погрешности измерений, вызванной изменением температуры воздуха в рабочем диапазоне температур от

0 °С до 40 °С на каждые 20 °С равны пределам допускаемой основной погрешности.

3.3.4 Пределы допускаемой дополнительной погрешности измерений при наличии внешнего однородного магнитного поля частотой 50 Гц и напряженностью до 400 А/м равны пределам допускаемой погрешности измерений соответствующих величин.

3.3.5 Измеритель СЭИТ-4М-К540 в транспортной таре выдерживает воздействие температуры окружающей среды от минус 50°С до плюс 50°С в соответствии с ГОСТ 15150 для средств измерений 2-й группы.

3.3.6 Измеритель СЭИТ-4М-К540 в транспортной таре выдерживает воздействие относительной влажности (95±3) % при температуре 35 °С.

3.3.7 Измеритель СЭИТ-4М-К540 обладает прочностью при транспортировании в соответствии с ГОСТ 22261 для средств измерений 4 группы.

3.3.8 По способу защиты от поражения электрическим током измеритель СЭИТ-4М-К540 соответствует классу I по ГОСТ IEC 61140.

3.3.9 Надежность измерителя СЭИТ-4М-К540 в условиях, установленных в ТУ 26.51.43-039-71693739-2019, характеризуется следующими значениями показателей:

- а) средняя наработка на отказ³ при вероятности безотказной работы 0,95 – не менее 10000 ч;
- б) средний срок службы – не менее 10 лет.

Примечания:

¹Без использования измерительных трансформаторов напряжения.

²Для каждого из двух измерительных каналов.

³Отказом измерителя является его несоответствие требованиям пп. 1.1.3.13-1.1.3.17, 1.1.4.7 ТУ 26.51.43-039-71693739-2019.

3.4 КОМПЛЕКТ ПОСТАВКИ

Таблица 1 - комплектность

Наименование	Обозначение	Количество	Примечание
Измерительно-вычислительный блок СЭИТ-4М-К540	-	1	Модификация в соответствии с заказом
Сетевой провод		1	
Комплект измерительных проводов с зажимами типа «крокодил» для измерения сопротивления		1	
Компакт-диск с ПО		1	
Руководство по эксплуатации	ПТМР.4111722.039 РЭ	1	
Паспорт	ПТМР.4111722.039 ПС	1	
Методика поверки	ПТМР.4111722.039 МП	1	
Блок трансформаторов тока ЧЭП3905		В соответствии с заказом	
Кабель соединительный ИВБ-БТТ			
Переходник для поверки БТТ			
РС-совместимый компьютер (ноутбук)			
Оптический патчкорд длиной не менее 2м		1	Для модификации 2
Переходник оптика-USB		1	Для модификации 2

3.5 УСТРОЙСТВО ИЗМЕРИТЕЛЯ

3.5.1 ИВБ

Вид лицевой панели ИВБ показан на рис. 1. На разъем питания 8 через шнур сетевого питания подается питание от сети 220 В 50 Гц. Предохранитель 7 (3А) служит для защиты цепей измерителя от перегрузки. Выключателем 9 осуществляется включение/выключение питания измерителя.

Группы клемм «Напряжение 1» (1) и «Напряжение 2» (5) предназначены для подключения сторон трансформатора и функционально являются клеммами вольтметров. Группа клемм «Возбуждение до 10А» (6) служит для подключения источника напряжения возбуждения и функционально является клеммами генераторной стороны амперметров.

Разъем 2 служит для подключения блока трансформаторов тока ЧЭП3905.

Разъем 4 предназначен для подключения измерительных проводов с зажимами типа «крокодил» для измерения сопротивления обмоток постоянному току. Индикатор измерительного тока 3 сигнализирует о протекании тока в процессе измерений сопротивлений обмоток постоянному току.

Опциональные разъемы 10 служат для подключения прибора к компьютеру посредством оптического интерфейса.

Индикаторы 11 служат для указания наличия опасного напряжения на соответствующих клеммах.

Для защиты от перегрузки измерителя по току используются автоматические выключатели 12 на 10 А.

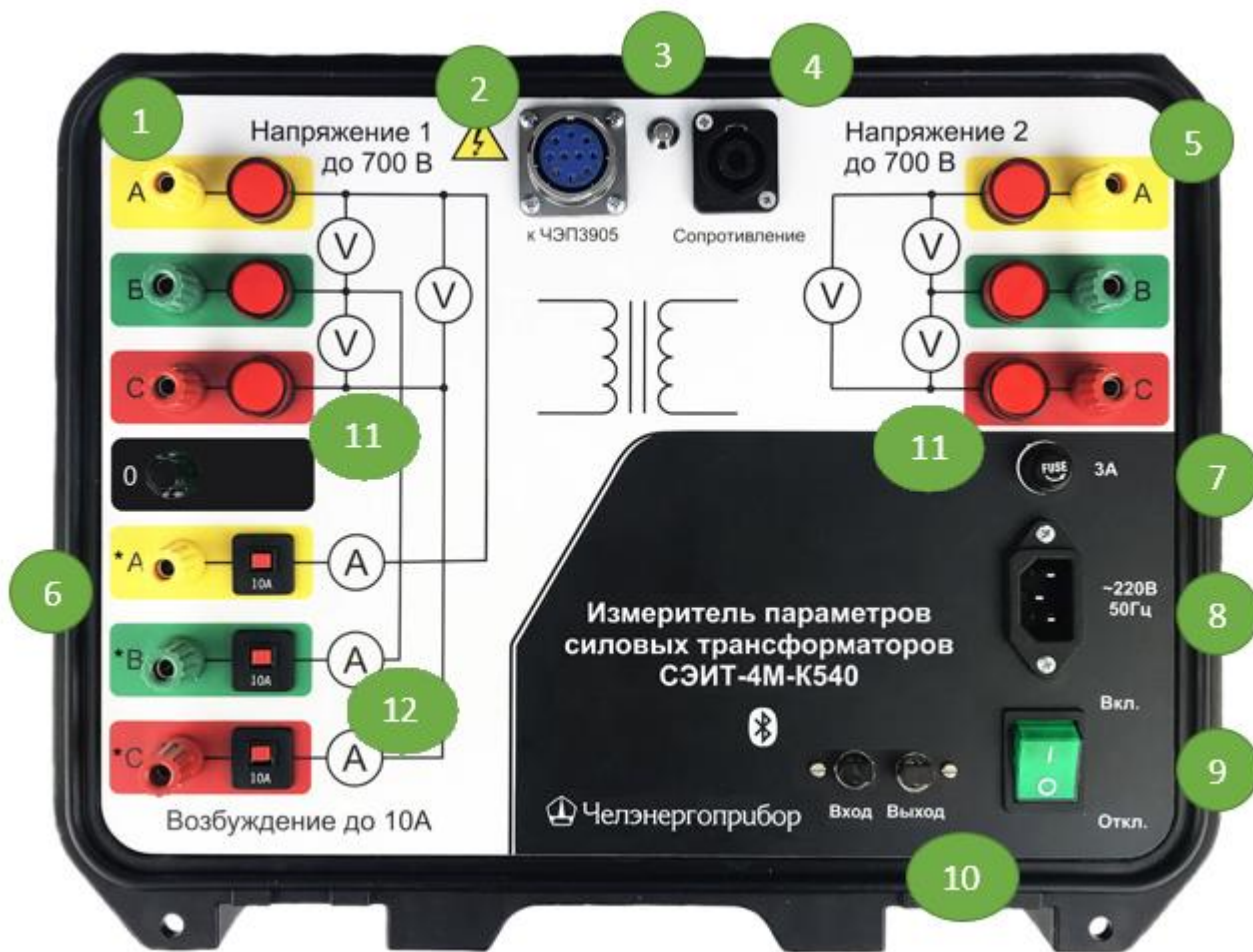


Рис. 1. Лицевая панель СЭИТ-4М-К540.

3.5.2 БТТ

БТТ представляет собой 2 измерительных трансформатора тока конструктивно объединенных в один корпус, с выходом в виде единого разъема для подключения к ИВБ. Данное исполнение позволяет максимально удобным образом расширить диапазон измеряемых токов. БТТ расширяет входной диапазон по току до 30, либо 60А в зависимости от выбранного предела.

Вид лицевой панели блока трансформаторов тока представлен на рис. 2. Группа клемм 1 с индикаторами напряжения служит для подключения источника испытательного напряжения.

Переключатель 2 позволяет выбрать режим работы БТТ – предел 30А или предел 60А. Дополнительно данный переключатель выполняет функции аварийного отключения при превышении допустимых токов. При установке переключателя 2 в 10

нейтральное положение (Откл) источник напряжения возбуждения отключается от испытываемого трансформатора.

Группа клемм 3 служит для подключения к обмоткам испытываемого трансформатора.

Разъем 4 предназначен для подключения БТТ к ИВБ.

Индикаторы 5 служат для указания наличия опасного напряжения на соответствующих клеммах.

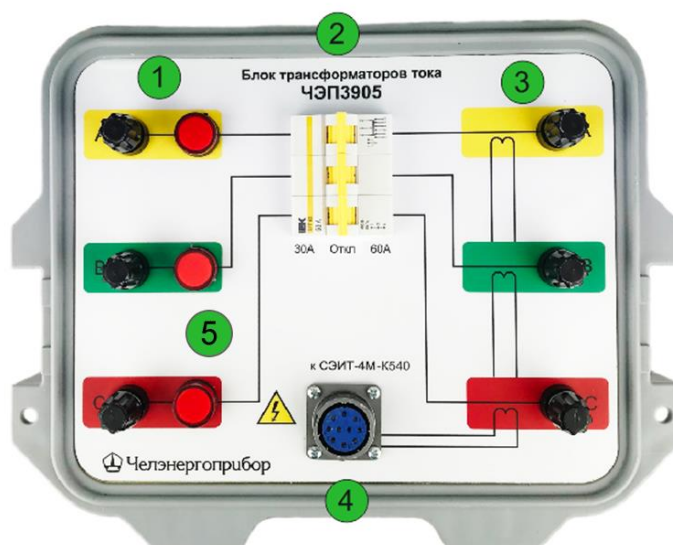


Рис. 2. Лицевая панель ЧЭП3905

3.5.3 Комплект измерительных проводов

Комплект измерительных проводов состоит из разъёма для подключения к измерителю и двух соединительных проводов с зажимами типа «крокодил», конструктивно включающими в себя гальванически развязанные потенциальные и токовые щупы. Данный конструктив позволяет максимально удобным образом производить измерения сопротивлений по четырехпроводной схеме.

3.5.4 Блок-схема и принцип действия измерителя

ИВБ регистрирует входные сигналы, преобразует их в цифровой код, обрабатывает и передает в компьютер, а также формирует стабильный постоянный ток при измерении сопротивления.

Упрощенная блок-схема измерителя СЭИТ-4М-К540 приведена на рис. 3.

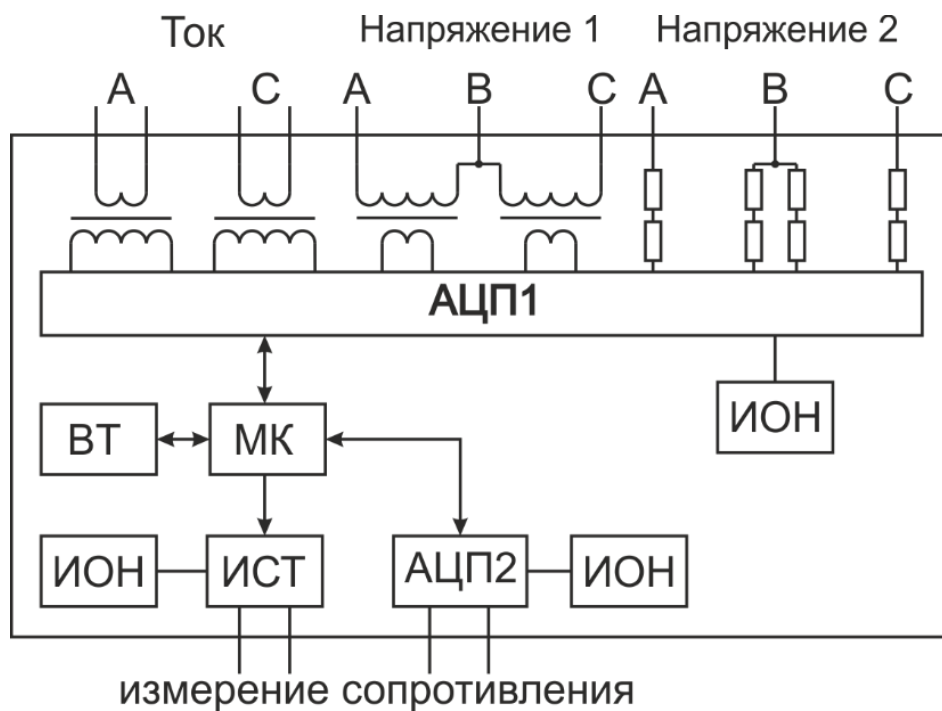


Рис. 3. Блок-схема измерителя СЭИТ-4М-K540.

ИВБ содержит следующие блоки:

- Два канала приема и преобразования тока, каждый из которых содержит встроенный измерительный трансформатор тока.
- Четыре канала приема и преобразования напряжения, каждый из которых содержит встроенный измерительный трансформатор напряжения.
- Шестиканальный аналого-цифровой преобразователь АЦП1, предназначенный для преобразования входных сигналов тока и напряжения в 16-разрядный двоичный код.
- Источники опорного напряжения ИОН.
- Микроконтроллер МК, предназначенный для приема и обработки данных от АЦП.
- Стабилизированный источник тока ИСТ, формирующий измерительный ток в зависимости от выбранного предела измерения сопротивления.
- 16-разрядный аналого-цифровой преобразователь АЦП2 для измерения сопротивления.
- Беспроводной приемо-передатчик стандарта Bluetooth ВТ.

4 НАСТРОЙКА ИЗМЕРИТЕЛЯ ДЛЯ ПЕРВОГО ИСПОЛЬЗОВАНИЯ

4.1. УСТАНОВКА ПРОГРАММНОГО ОБЕСПЕЧЕНИЯ

Программное обеспечение для измерителя СЭИТ-4М-К540 поставляется на компакт-диске. Для установки ПО необходимо запустить исполняемый файл и следовать инструкциям программы-установщика.

4.2. ВКЛЮЧЕНИЕ ИЗМЕРИТЕЛЯ И УСТАНОВЛЕНИЕ СВЯЗИ С ПК

4.2.1. Включение измерителя.

Для подготовки прибора к установлению связи с ПК необходимо:

- Подключить шнур питания к прибору.
- Включить тумблер питания и убедиться в наличии индикации сетевого питания в тумблере.
- Убедиться в отсутствии индикации протекания тока (индикатор измерительного тока неактивен).

Внимание! Наличие постоянного свечения индикатора измерительного тока сразу после включения питания прибора свидетельствует о неисправности и требует незамедлительного отключения питания прибора.

4.2.2. Настройка канала связи.

4.2.2.1. Стандартным интерфейсом связи с измерителем является Bluetooth. Для установления связи необходимо в настройках Bluetooth используемого ПК в списке обнаруженных устройств выбрать устройство с именем «SEIT4M» и установить с ним соединение.

4.2.2.2. Опционально возможно оснащение измерителя оптическим интерфейсом. В этом случае к компьютеру подключается комплектный переходник «USB-оптика». После установки соответствующих драйверов (включены в комплект поставки) в системе появляются виртуальные СОМ-порты, через которые и будет осуществляться подключение к измерительному блоку.

4.2.3. Запуск ПО и установление связи с измерителем.

После запуска программы на экране появляется основное рабочее окно. Его вид представлен на рис. 4.

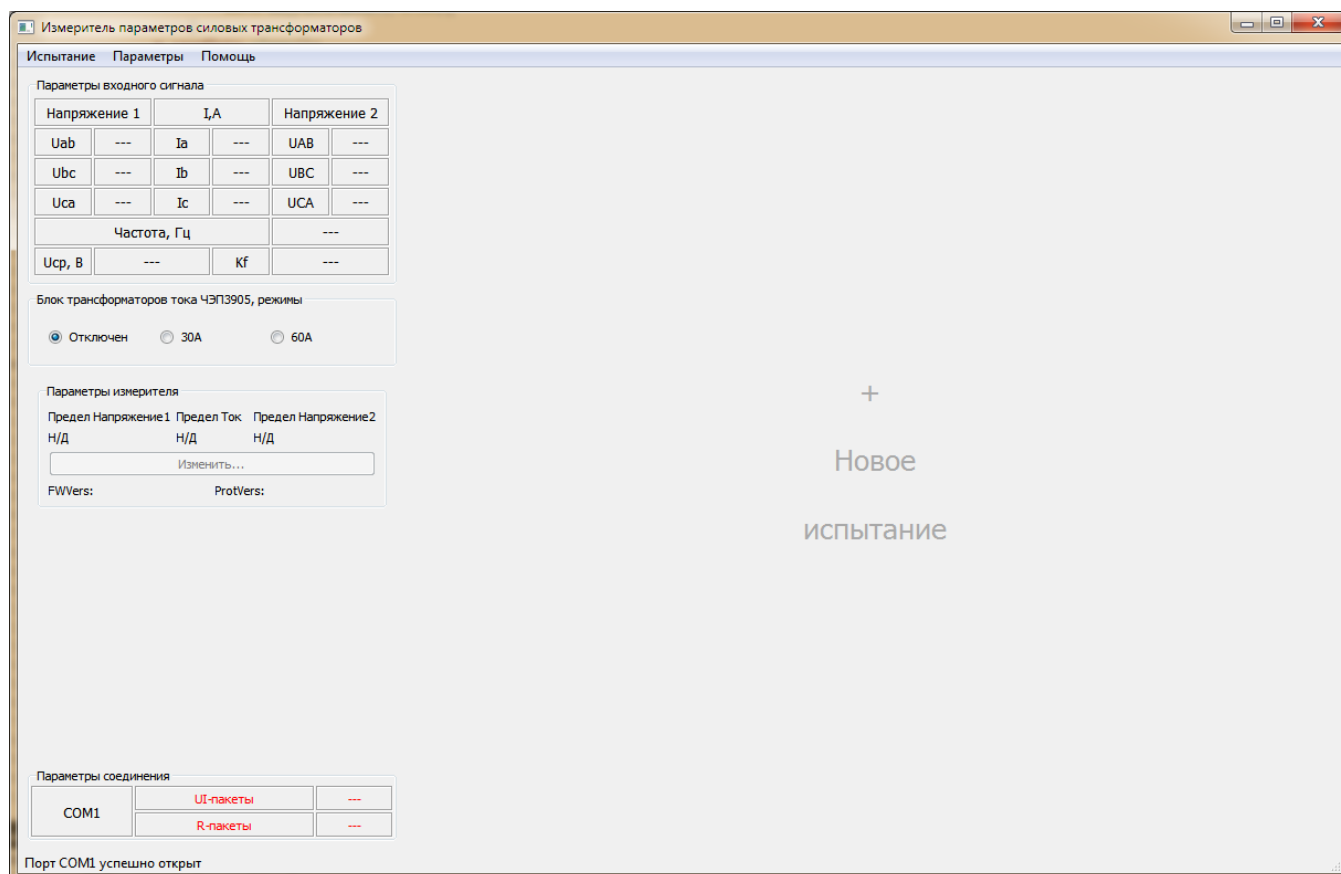


Рис. 4. Основное рабочее окно ПО «СЭИТ».

Для установления связи с измерителем необходимо в меню «Параметры» выбрать пункт «Порт соединения...» и в появившемся диалоговом окне указать корректный номер порта. После чего связь успешно установится, и в области «Параметры входного сигнала» появятся данные измерений.

5. ПРОВЕДЕНИЕ ИСПЫТАНИЙ С ПОМОЩЬЮ ИЗМЕРИТЕЛЯ

5.1. ПОДГОТОВКА К РАБОТЕ

5.1.1. Запуск и настройка ПО.

Перед началом испытаний следует запустить программное обеспечение и сконфигурировать рабочую среду для работы с конкретным объектом испытаний. Для этого:

1) Запускаем ПО, ждем загрузки и появления основного рабочего окна (рис. 4).

2) Нажимаем поле «Новое испытание», либо выбираем пункт меню «Испытание -> Новое испытание...». В открывшемся диалоговом окне «Новое испытание» (рис. 5) задаем параметры тестируемого трансформатора, либо в выпадающем списке «Тип» выбираем из библиотеки ранее описанный тип трансформатора.

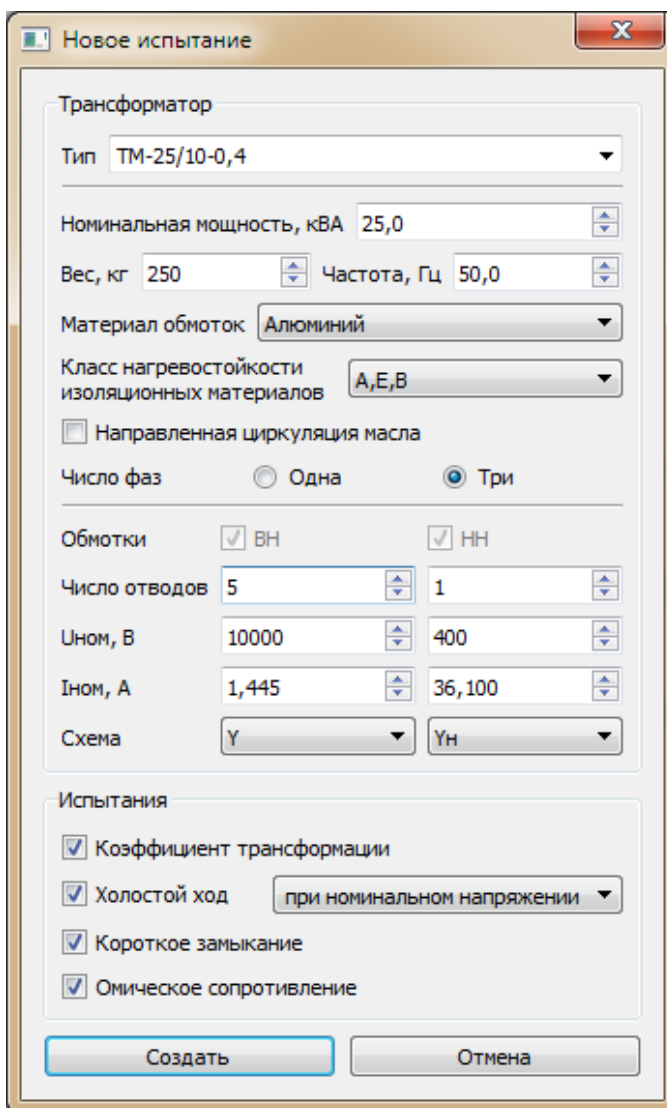


Рис. 5. Диалоговое окно «Новое испытание»

3) В разделе «Испытания» диалогового окна указываем те испытания, которые планируются к проведению. После чего нажимаем кнопку «Создать». В результате будет создана рабочая панель с требуемым набором вкладок, в которые будут заноситься результаты испытаний. Пример представлен на рис. 6.

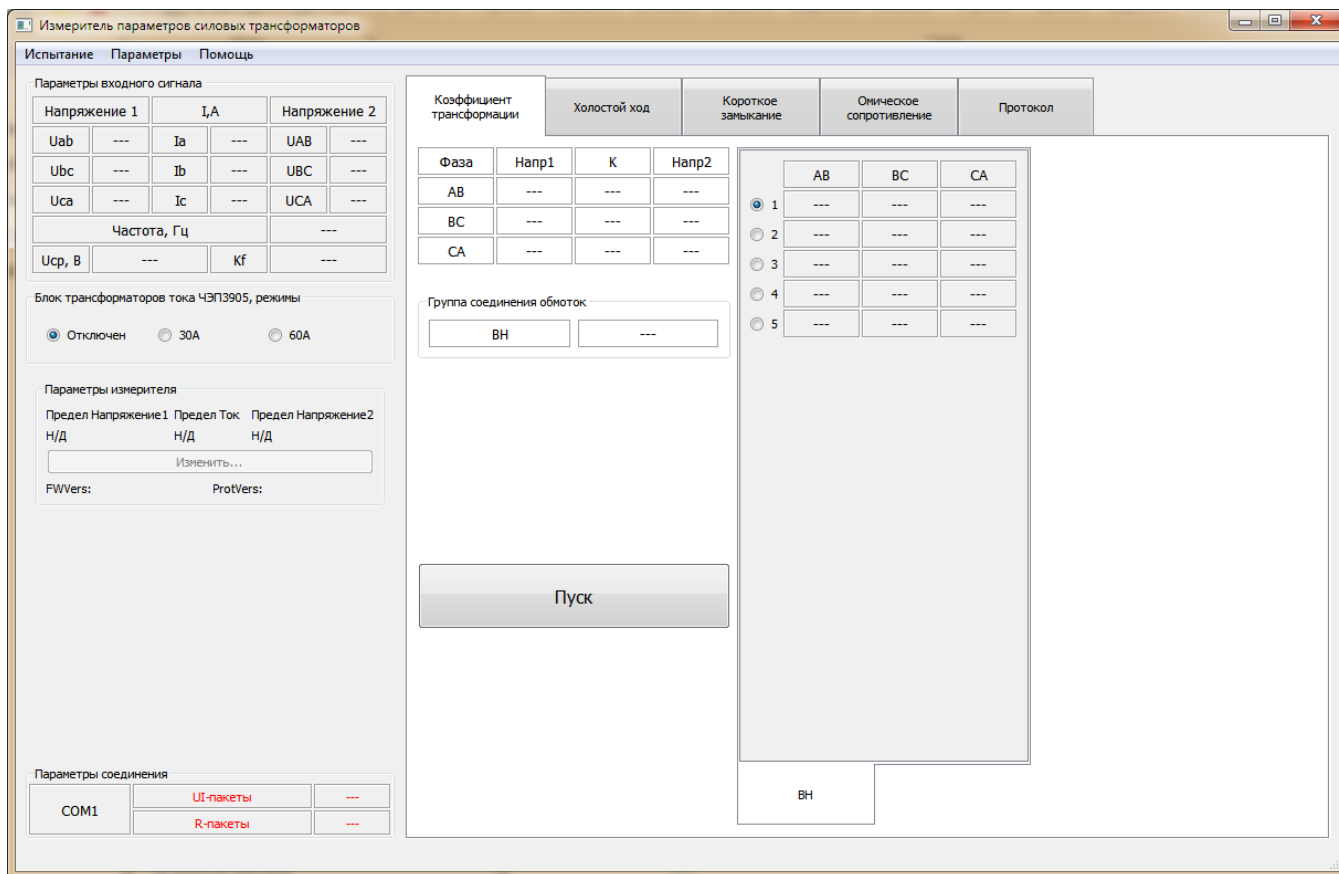


Рис. 6. Основное рабочее окно программы с панелью «Испытания».

5.1.2. Подготовка к проведению испытаний КТ, ХХ, КЗ.

Для подготовки к проведению обозначенных испытаний необходимо:

- 1) Убедиться в отсутствии напряжения на выводах испытываемого объекта.
- 2) Собрать схему, соответствующую проводимому испытанию. Подробнее см. пп. 5.2.1, 5.3.1, 5.4.1.
- 3) Включить прибор и установить соединение с ПК.

4) При использовании БТТ в разделе «Блок трансформаторов тока ЧЭП3905, режимы» выбрать соответствующий режим.

5.1.3. Подготовка к измерению сопротивления обмоток постоянному току.

Для подготовки к измерению сопротивления обмоток постоянному току необходимо:

- 1) Подключить к измерителю комплект проводов для измерения сопротивления.
- 2) Подключить зажимы измерительных проводов к одной из обмоток.
- 3) Включить прибор, убедиться в отсутствии индикации протекания рабочего тока.
- 4) Установить соединение с ПК.

5.2. ИЗМЕРЕНИЕ КОЭФФИЦИЕНТА ТРАНСФОРМАЦИИ

5.2.1. Для измерения коэффициента трансформации и определения группы соединения обмоток трехфазного трансформатора необходимо собрать измерительную схему, представленную на рис. 7.

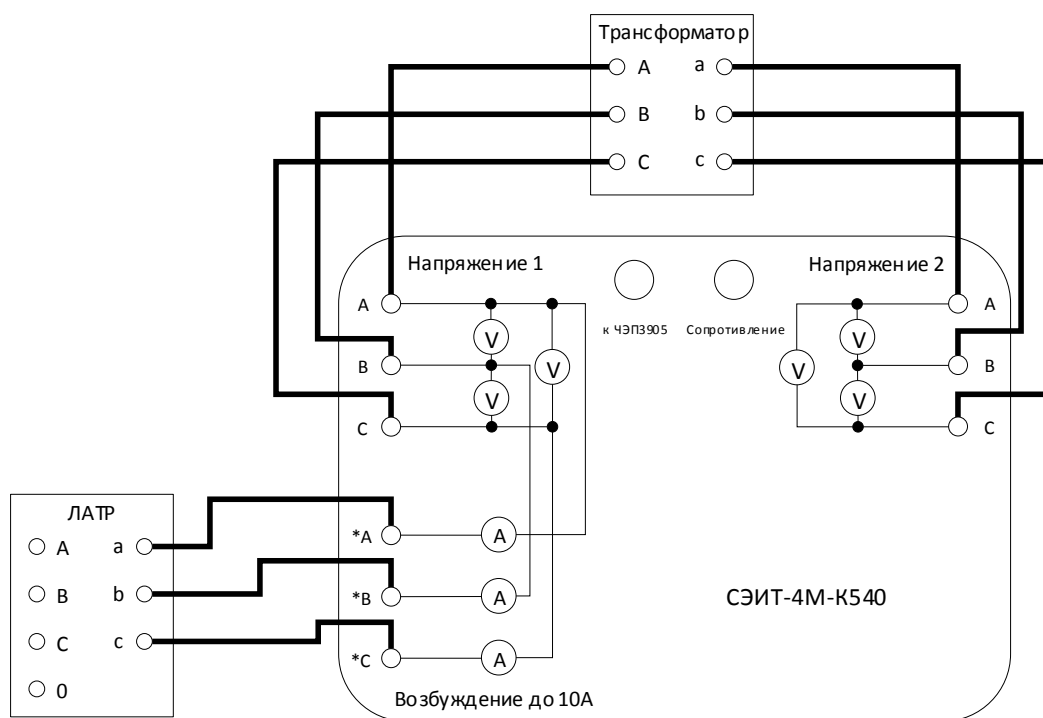


Рис. 7. Схема соединений для трехфазного измерения коэффициента трансформации.

В качестве источника напряжения возбуждения может быть использован трёхфазный автотрансформатор (ЛАТР) мощностью до 30 кВА, например, типа TSGC2-30, подключенный к трёхфазной сети 380 В, 50 Гц.

5.2.2. При работе с однофазным трансформатором собирается схема, представленная на рис. 8.

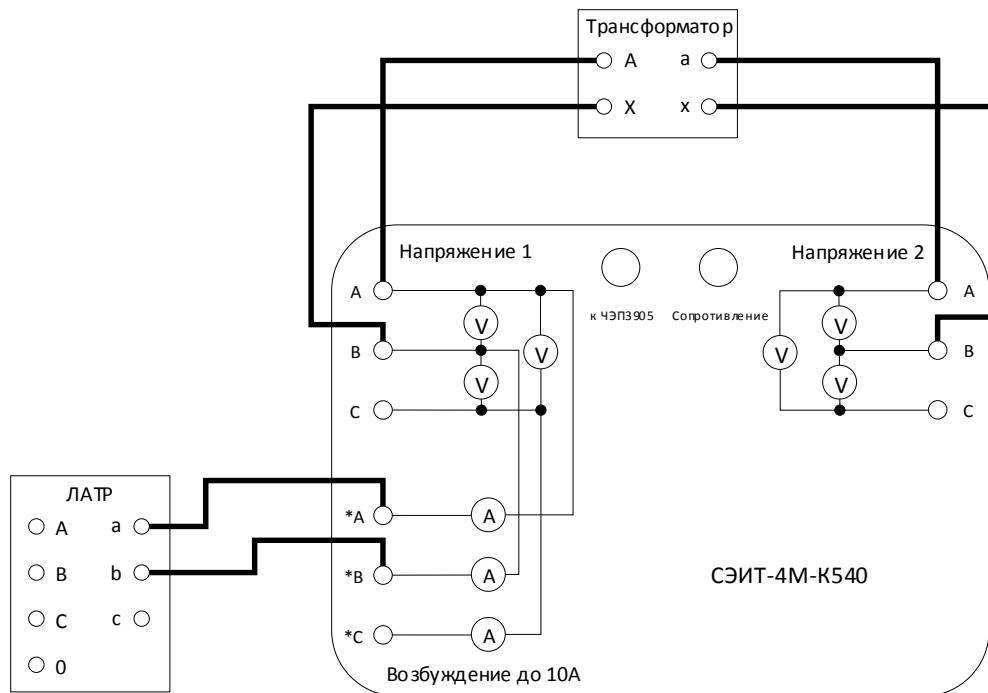


Рис. 8. Схема соединений для однофазного измерения коэффициента трансформации.

5.2.3. Перед началом испытания необходимо в разделе «Параметры измерителя» выбрать подходящие пределы измерения. Некоторые возможные варианты представлены в таблице:

Номинальные напряжения трансформатора		Напряжения при испытании		Рекомендуемые пределы измерений	
U _{вн} , В	U _{нн} , В	U _{вн} , В	U _{нн} , В	Напр1, В	Напр2, В
10000	400	400	16	400	20
6000	400	300	20	400	20
10000	6000	400	240	400	400
35000	10000	350	100	400	100
35000	6000	400	68	400	100

5.2.4. Переключаемся на вкладку «Коэффициент трансформации» (рис. 9) и выбираем ответвление, для которого проводится проверка.

Фаза	Напр1	К	Напр2
АВ	---	---	---
ВС	---	---	---
СА	---	---	---

Группа соединения обмоток:

	АВ	ВС	СА
<input checked="" type="radio"/> 1	---	---	---
<input type="radio"/> 2	---	---	---
<input type="radio"/> 3	---	---	---
<input type="radio"/> 4	---	---	---
<input type="radio"/> 5	---	---	---

ВН

Рис. 9. Вкладка «Коэффициент трансформации»

5.2.5. Подаем напряжение на высокую сторону трансформатора и нажимаем кнопку «Пуск».

5.2.6. Коэффициент трансформации рассчитывается по формуле:

$$Kt = \frac{U_{ВН_{изм}}}{U_{НН_{изм}}},$$

где

$U_{ВН_{изм}}$ - измеренное напряжение на высокой стороне,

$U_{НН_{изм}}$ - измеренное напряжение на низкой стороне.

5.2.7. Группа соединения обмоток определяется по сдвигу фаз между напряжениями АВ низкой и высокой стороны.

5.3. ОПЫТ ХОЛОСТОГО ХОДА

5.3.1. При номинальном напряжении возбуждения

Для трансформаторов с номинальным напряжением в пределах 400 В опыт холостого хода проводится при номинальном напряжении возбуждения.

Внимание! При подаче на обмотку НН испытываемого трансформатора напряжения возбуждения 400 В, напряжение на его обмотке ВН может достигать опасных значений!!!

5.3.1.1. Для проведения опыта холостого хода при номинальном напряжении необходимо собрать измерительную схему, представленную на рис. 10.

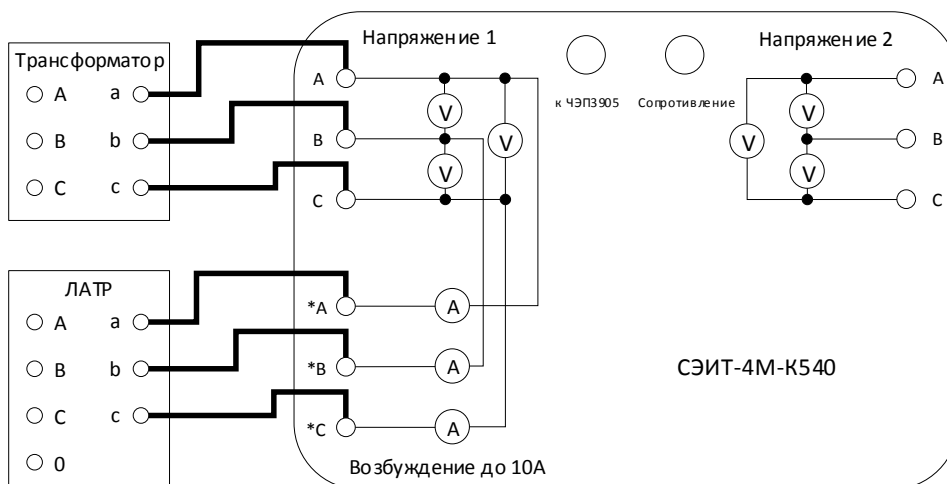


Рис. 10. Схема соединений для опыта холостого хода при номинальном напряжении.

5.3.1.2. При использовании БТТ собирается схема, представленная на рис. 11.

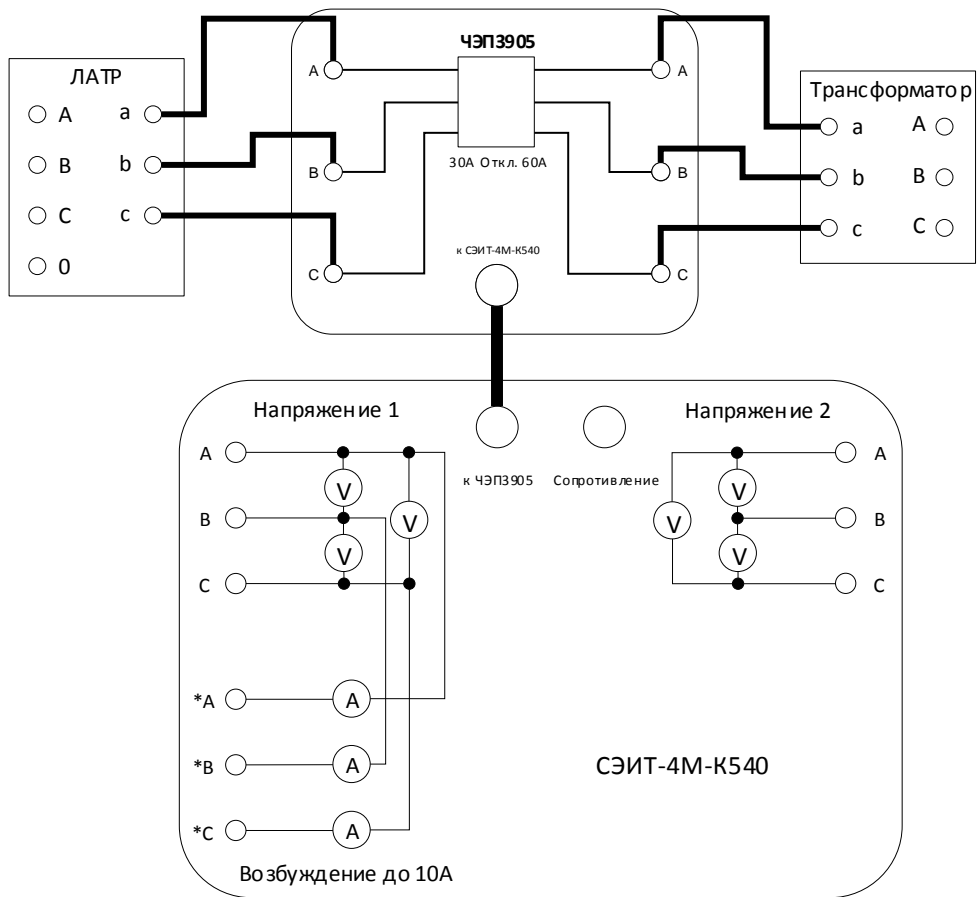


Рис. 11. Схема соединений для опыта холостого хода при номинальном напряжении с использованием БТТ.

5.3.1.3. Для проведения опыта с однофазным трансформатором собирается схема, представленная на рис. 12.

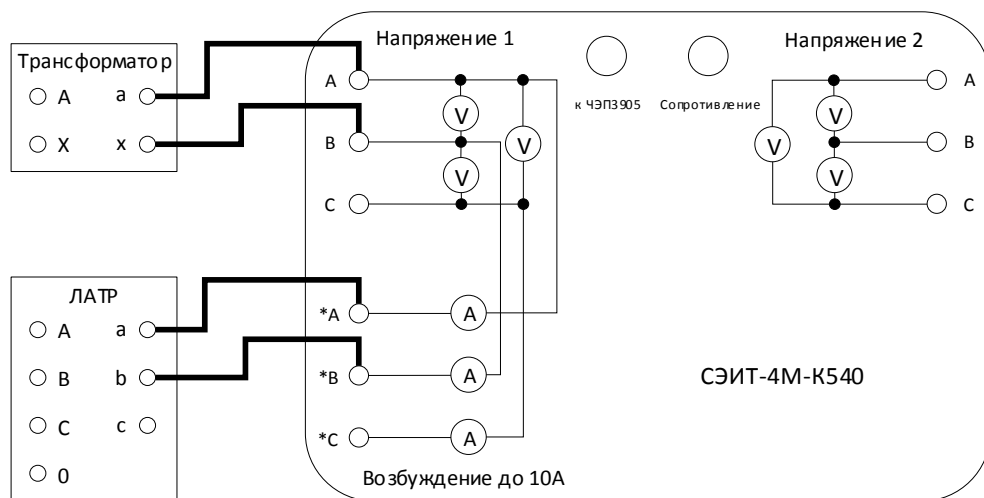


Рис. 12. Схема соединений для опыта холостого хода однофазного трансформатора.

5.3.1.4. При использовании БТТ для испытаний однофазного трансформатора собирается схема на рис. 13.

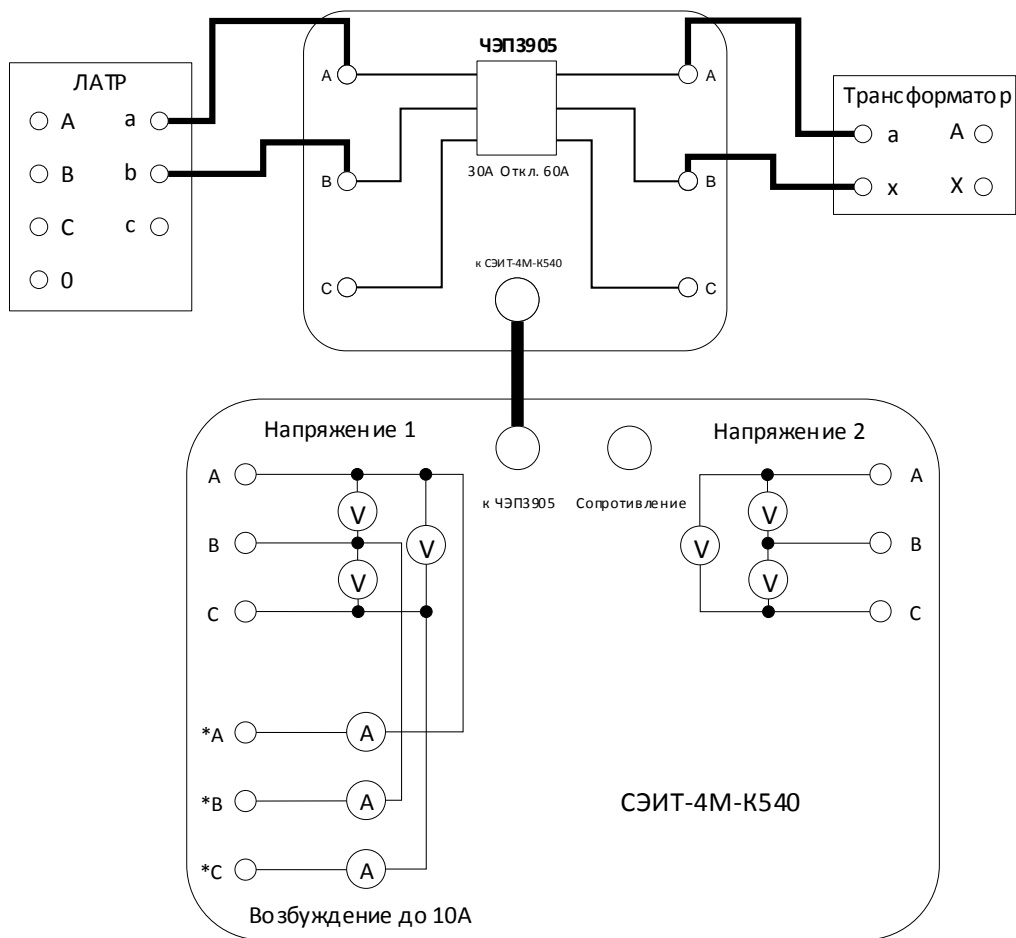


Рис. 13. Схема соединений для опыта холостого хода однофазного трансформатора с использованием БТТ.

5.3.1.5. Предел измерений для входа «Напряжение 1» необходимо установить равным 400 В. Предел измерений по току следует выбирать наиболее близкий сверху к значениям, получаемым в ходе испытаний. При использовании БТТ предел для тока следует устанавливать 10 А.

5.3.1.6. Переключаемся на вкладку «Холостой ход» (рис. 14), плавно устанавливаем испытательное напряжение с погрешностью не более $\pm 0,5\%$ от номинального значения и нажимаем кнопку «Пуск». Результаты испытаний будут отображены в соответствующих полях вкладки.

Кoeffициент трансформации	Холостой ход	Короткое замыкание	Омическое сопротивление	Протокол
---------------------------	--------------	--------------------	-------------------------	----------

Uab	Ubc	Uca
---	---	---
Ia	Ib	Ic
---	---	---
I ₀ , A	---	
I ₀ , %	---	
P ₀ , Вт	---	
Пуск		

Рис. 14. Вкладка «Холостой ход» для испытания при номинальном напряжении.

5.3.2. При малом напряжении.

Для трансформаторов с номинальным напряжением свыше 400 В опыт холостого опыта проводится при малом напряжении. Перед проведением опыта холостого хода при малом напряжении необходимо размагнитить трансформатор. Сделать это можно с помощью устройства для размагничивания трансформаторов ЧЭП3601.

5.3.2.1. Опыт холостого хода трехфазного трансформатора при малом напряжении проводят в виде трех следующих однофазных опытов:

1) Выполняют короткое замыкание обмотки фазы А, возбуждают фазы В и С трансформатора и измеряют потери. Измерительные схемы данного опыта для схем соединения обмоток Y_0 и Δ приведены на рис. 15 и рис. 16 соответственно.

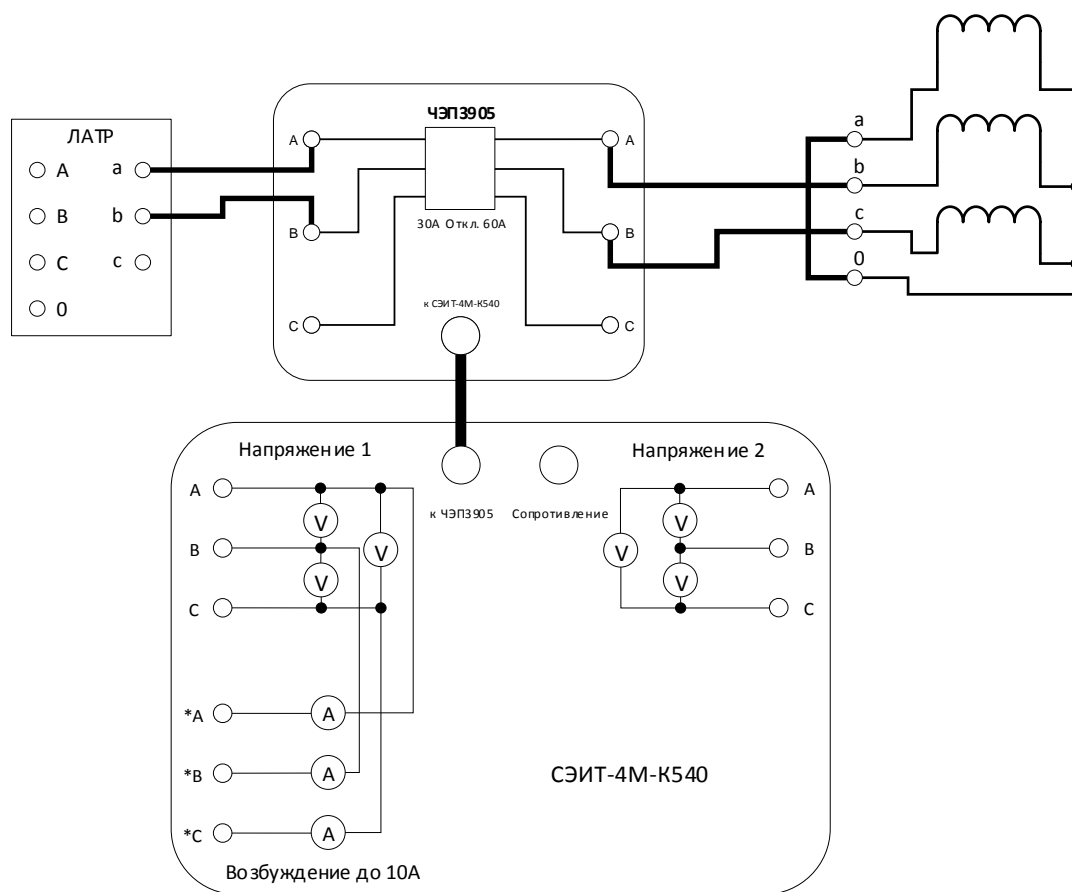


Рис. 15. Опыт холостого хода при малом напряжении для обмоток, соединенных звездой.

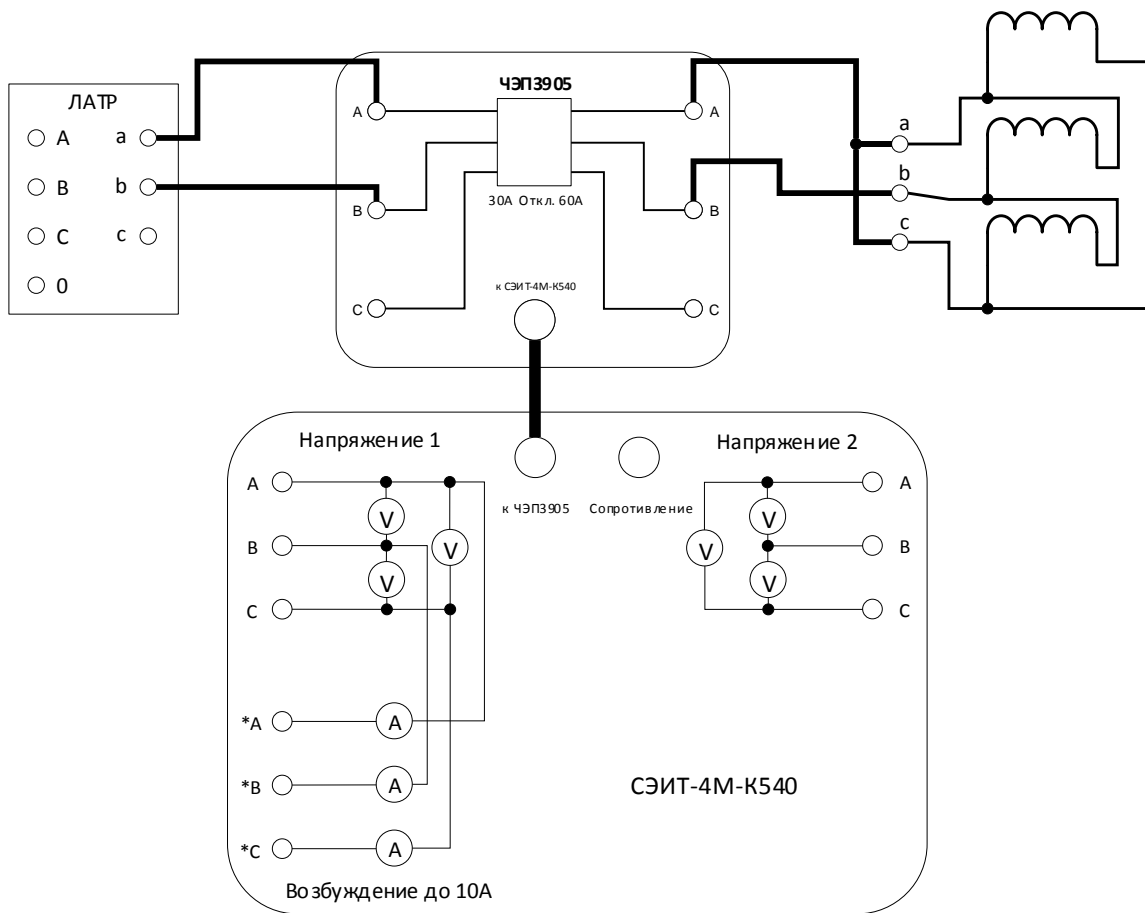


Рис. 16. Опыт холостого хода при малом напряжении для обмоток, соединенных треугольником.

2) Выполняют короткое замыкание обмотки фазы В, возбуждают фазы А и С трансформатора и измеряют потери.

3) Выполняют короткое замыкание фазы С, возбуждают фазы А и В трансформатора и измеряют потери.

5.3.2.2. Переключаемся на вкладку «Холостой ход» (рис. 17) и, поочередно выбирая соответствующий пункт «Напряжение на фазе», проводим все 3 опыта, описанные в п. 5.3.2.1. Нажатием кнопки «Пуск» фиксируем результаты измерений.

Кoeffициент трансформации	Холостой ход	Короткое замыкание	Омическое сопротивление	Протокол
---------------------------	--------------	--------------------	-------------------------	----------

Напряжение на фазе	Замкнута фаза	Напряжение, В	Ток, А	Потери, Вт
<input checked="" type="radio"/> b-c	a	---	---	---
<input type="radio"/> a-c	b	---	---	---
<input type="radio"/> a-b	c	---	---	---

Пуск

Рис. 17. Вкладка «Холостой ход» для испытания при малом напряжении.

5.3.2.3. Пределы измерений для входов по напряжению и току следует выбирать наиболее близкие сверху к значениям, получаемым в ходе испытаний. При использовании БТТ предел для тока следует устанавливать 10А.

5.3.2.4. Потери и ток холостого хода при малом напряжении измеряются с целью сравнения их с результатами аналогичных измерений в эксплуатации. К номинальному напряжению эти данные не пересчитываются.

5.4. Опыт КЗ

5.4.1. Для проведения опыта короткого замыкания необходимо собрать измерительную схему, представленную на рис. 18. Вводы обмотки НН испытываемого трансформатора соединяют накоротко, в вводы обмотки ВН подключают к клеммам ИВБ, как показано на рис. 18.

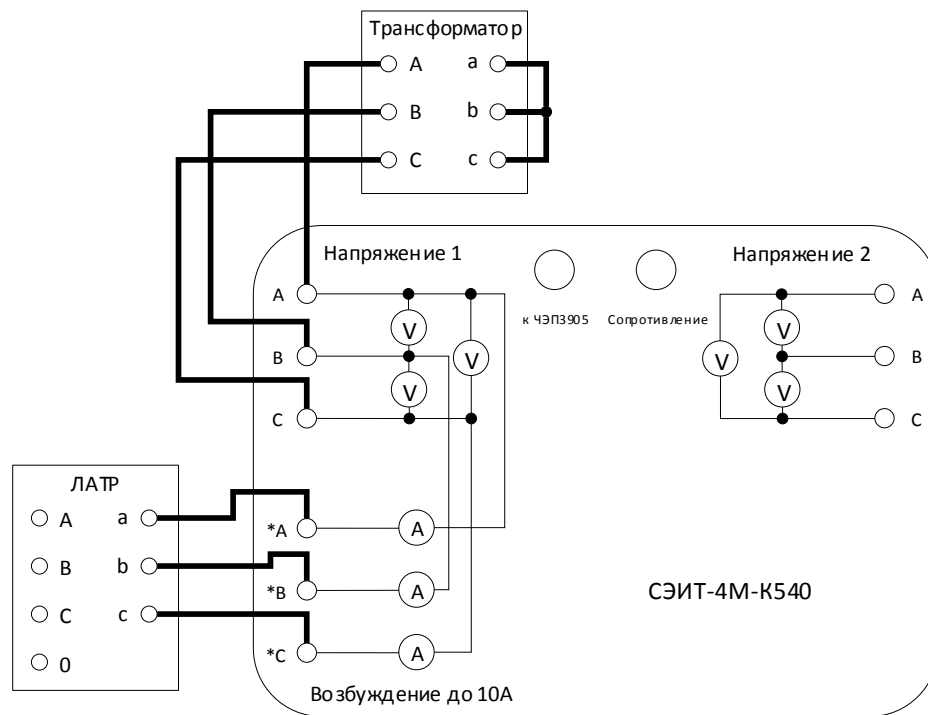


Рис. 18. Схема соединений для опыта К3.

5.4.2. При использовании БТТ собирается схема, представленная на рис. 19.

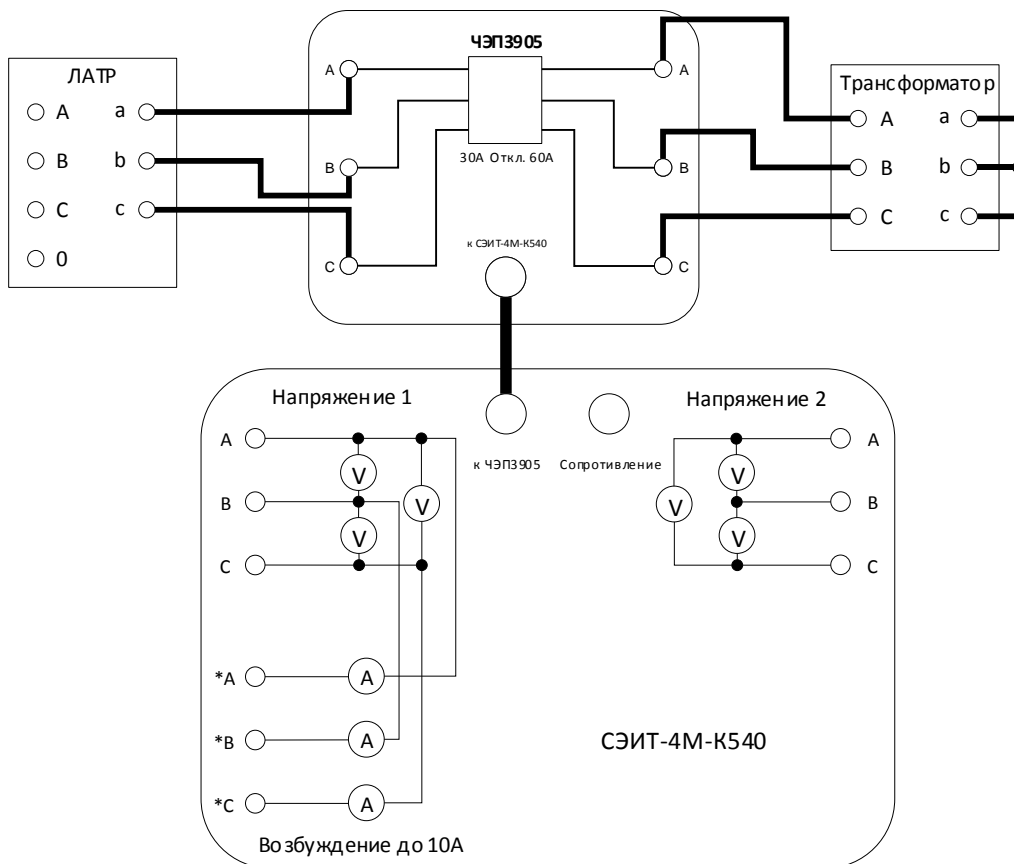


Рис. 19. Схема соединений для опыта К3 с использованием БТТ.

5.4.3. Для проведения опыта с однофазным трансформатором собирается схема, представленная на рис. 20.

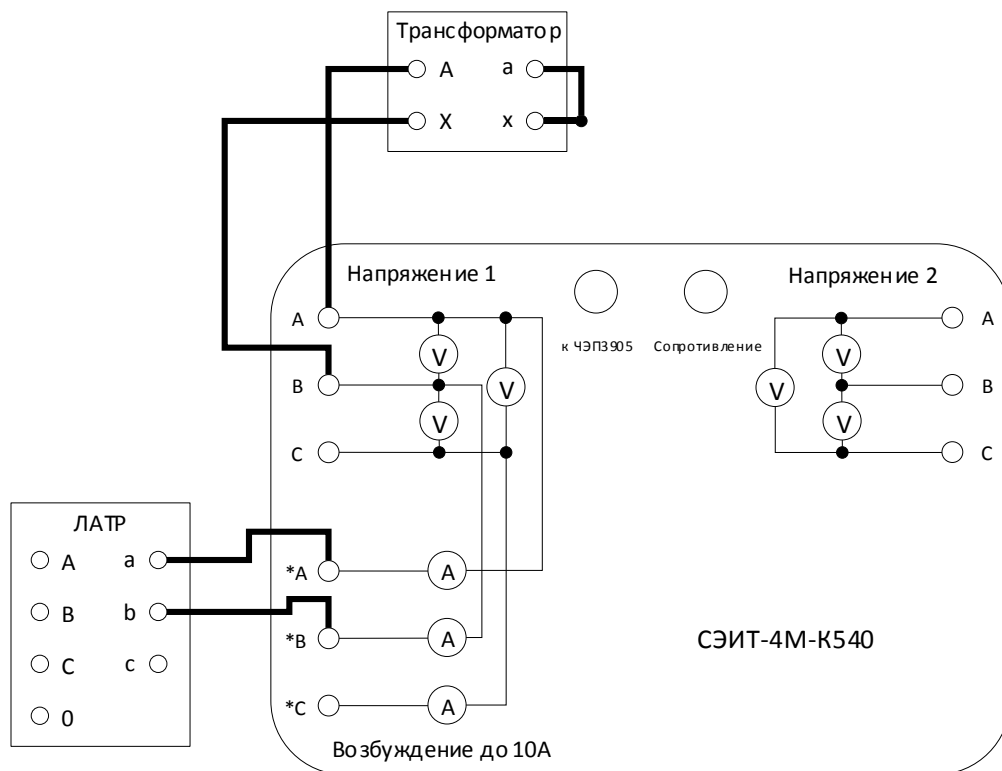


Рис. 20. Схема соединений для однофазного опыта КЗ.

5.4.4. При использовании БТТ в однофазном опыте КЗ следует собирать схему, представленную на рис. 21.

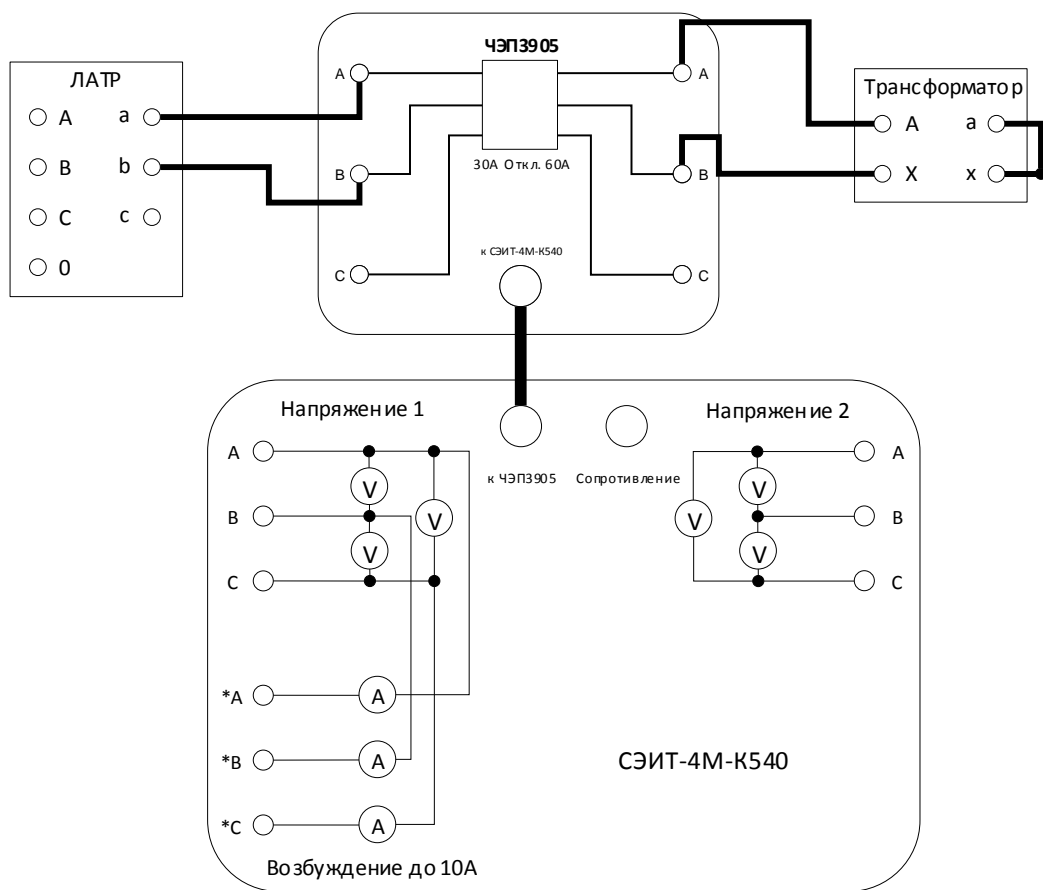


Рис. 21. Схема соединений для однофазного опыта КЗ с применением БТТ.

5.4.5. Переключаемся на вкладку «Короткое замыкание» (рис. 22). Нажатием на кнопку «...» в поле «Температура обмоток» открываем диалоговое окно и устанавливаем корректную температуру. Затем подаем испытательное напряжение такое, чтобы фазные токи не превышали номинального значения. Контроль осуществляется на панели «Параметры входного сигнала». Измерение производится по нажатию кнопки «Пуск».

Коэффициент трансформации	Холостой ход	Короткое замыкание	Омическое сопротивление	Протокол					
Uab, В	Ubc, В	Uca, В	Uкз, В	Uкз, %	Ia, А	Ib, А	Ic, А	Iкз, А	Rкз, Вт
---	---	---	---	---	---	---	---	---	---
Приведенное к Iном			---	---					---
Приведенное к 75°C			---	---					---
Пуск									
Температура обмоток									
15°C <input type="button" value="..."/>									

Рис. 22. Вкладка «Короткое замыкание»

5.4.6. Пределы измерений для входов по напряжению и току следует выбирать наиболее близкие сверху к значениям, получаемым в ходе испытаний. При использовании БТТ предел для тока следует устанавливать 10А.

5.4.7. Результаты измерения автоматически приводятся к номинальному току испытываемого трансформатора по формулам:

$$P_{кз} = P'_{кз} \left(\frac{I_{ном}}{I'_{кз}} \right)^2 \text{ Вт}, \quad U_{кз} = \frac{U'_{кз}}{U_{ном}} \frac{I_{ном}}{I'_{кз}} * 100 \%,$$

где $P'_{кз}$ – потери в опыте короткого замыкания, Вт;

$I'_{кз}$ – ток в опыте короткого замыкания, А;

$I_{ном}$ – ток, соответствующий номинальной мощности трансформатора, А;

$U'_{кз}$ – напряжение в опыте короткого замыкания, В;

$U_{\text{НОМ}}$ – номинальное напряжение основного ответвления обмотки, к которой подведено напряжение, В.

5.4.8. Результаты измерения (приведенные к номинальному току) приводятся к расчетной условной температуре обмотки по формулам:

$$P_{\text{КЗ}} = P_{\text{КЗ}} * K \text{ Вт}, \quad U_{\text{КЗ}} = \sqrt{U_{\text{КЗ}}^2 + \left(\frac{P_{\text{КЗ}}}{10S_{\text{НОМ}}}\right)^2 (K^2 - 1)} \text{ В},$$

где

$S_{\text{НОМ}}$ - номинальная мощность трансформатора, кВА,

K - коэффициент, рассчитываемый по формуле:

$$K = \frac{T + \Theta_{\text{р}}}{T + \Theta_{\text{оп}}},$$

где

$\Theta_{\text{р}}$ - расчетная условная температура обмотки (для изоляционных материалов классов нагревостойкости А, Е, В принимаем $\Theta_{\text{р}} = 80^{\circ}\text{C}$ – при направленной циркуляции масла и $\Theta_{\text{р}} = 75^{\circ}\text{C}$ – для остальных трансформаторов; для классов Н, С, F – $\Theta_{\text{р}} = 115^{\circ}\text{C}$).

$\Theta_{\text{оп}}$ - температура окружающей среды,

T - температура, равная 235°C для обмоток из меди и 225°C – из алюминия.

5.5. ИЗМЕРЕНИЕ СОПРОТИВЛЕНИЯ ОБМОТОК ПОСТОЯННОМУ ТОКУ

5.5.1. Для измерения сопротивления обмотки постоянному току необходимо подключить зажимы измерительных проводов к выводам соответствующей обмотки трансформатора.

5.5.2. Переключаемся на вкладку «Омическое сопротивление» (рис. 23) и в таблице «Измеренное сопротивление» выбираем ячейку, соответствующую нужной фазе и номеру ответвления.

Кoeffициент трансформации	Холостой ход	Короткое замыкание	Омическое сопротивление	Протокол
---------------------------	--------------	--------------------	-------------------------	----------

Измеренное сопротивление				Сопротивление при расчетной температуре			
	АВ	ВС	СА		АВ	ВС	СА
1							
2							
3							
4							
5							

ВН	НН	ВН	НН
----	----	----	----

Температура обмоток: 20°C

Расчетная температура: 25°C

Предел, Ом:

Рис. 23. Вкладка «Омическое сопротивление»

5.5.3. В таблицу «Сопротивление при расчетной температуре» автоматически заносятся значения сопротивлений, приведённые к указанному значению температуры. Для изменения значений расчетной и текущей температур необходимо нажать соответствующую кнопку «Изменить», расположенную рядом со значением температуры. В появившемся диалоговом окне указать актуальное значение.

5.5.4. Перед началом измерения следует выбрать подходящий предел измерений с помощью выпадающего списка «Предел».

5.5.5. Измерение начинается после нажатия на кнопку «Пуск». При этом на выходе прибора устанавливается измерительный ток.

5.5.6. По мере установления магнитного состояния сердечника испытываемого трансформатора показания будут изменяться с интервалом в 1 секунду.

5.5.7. Нажатие на кнопку «Стоп» принудительно завершает процесс измерения.

Внимание! В индуктивных цепях невозможно мгновенное прекращение протекания измерительного тока. О протекании тока опасной величины свидетельствует свечение индикатора измерительного тока. Поэтому отключение измерительных проводов допускается строго после того, как индикатор погаснет.

5.5.8. При пересчете сопротивлений на расчетную температуру используется формула:

$$\frac{R_{\theta_2}}{R_{\theta_1}} = \frac{T + \theta_2}{T + \theta_1},$$

где

θ_1 и θ_2 – температуры обмотки, при которых измерялось её сопротивление, °С;

R_{θ_1} и R_{θ_2} – соответственно, измеренные сопротивления обмотки при температурах θ_1 и θ_2 , Ом;

T – температура, равная 235 °С для обмоток из меди и 225 °С – из алюминия.

5.6. СОЗДАНИЕ ПРОТОКОЛА

5.6.1. Вкладка «Протокол» (рис. 24) позволяет сохранить результаты измерений в форме протокола.

Рис. 24. Вкладка «Протокол»

5.6.2. Поля «Название предприятия», «Протокол №», «Заводской номер», «Испытатель» позволяют внести в протокол соответствующие данные.

5.6.3. Если испытание содержит результаты измерения сопротивления обмоток постоянному току, то возможно выбрать, какие значения будут указаны в протоколе. Поле «Включить в протокол значения сопротивления для температуры» позволяет указать значения для какой температуры будут приведены – расчетной, либо актуальной, при которой и проводились измерения.

5.6.4. Поле «Папка для сохранения протокола» позволяет указать место для сохранения протокола.

5.6.5. Кнопки «Сохранить протокол в формате» позволяют сохранить протокол измерений в формате HTML-страницы и PDF-документа соответственно.

6. СЕРВИСНЫЕ ФУНКЦИИ И РЕЖИМЫ

6.1. СПРАВОЧНИК ТИПОВ ТРАНСФОРМАТОРОВ

Программное обеспечение предоставляет возможность сохранять характеристики типов трансформаторов в справочник для дальнейшего использования в ходе испытаний.

6.1.1. Открывается справочник через меню «Испытание -> Типы трансформаторов...». Внешний вид окна справочника представлен на рис. 25.

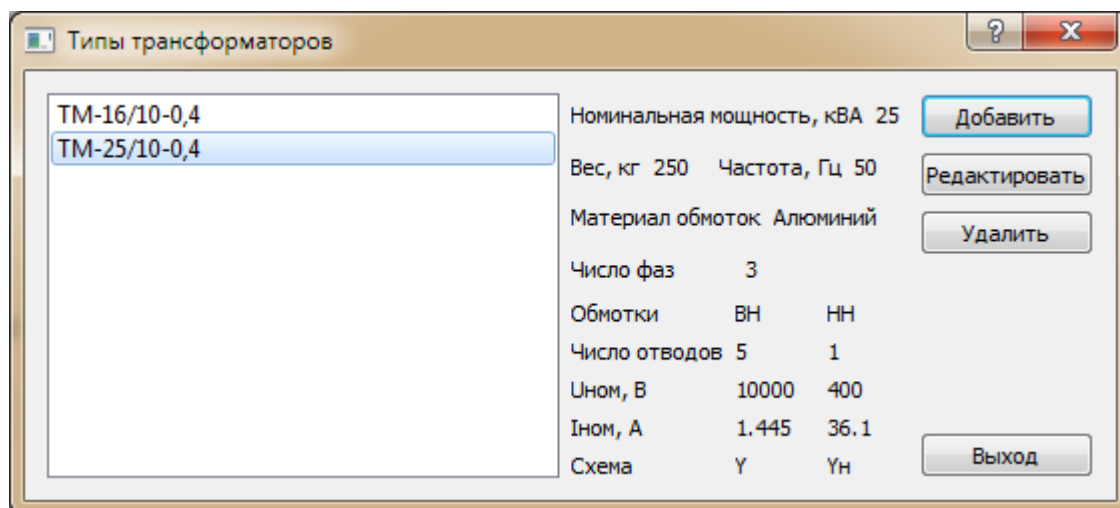


Рис. 25. Справочник типов трансформаторов

В левой части окна представлен список хранящихся в справочнике типов трансформаторов. Справа от списка отображаются характеристики выбранного типа.

6.1.2. С помощью кнопки «Добавить» можно внести новый тип трансформатора в справочник. При этом откроется диалоговое окно «Параметры трансформатора» (рис. 26).

Параметры трансформатора

Трансформатор

Тип ТМ-25/10-0,4

Номинальная мощность, кВА 25,0

Вес, кг 250 Частота, Гц 50,0

Материал обмоток Алюминий

Класс нагревостойкости изоляционных материалов А,Е,В

Направленная циркуляция масла

Число фаз Одна Три

Обмотки ВН НН

Число отводов 5 1

Уном, В 10000 400

Ином, А 1,445 36,100

Схема Y Yн

Сохранить Отмена

Рис. 26. Окно «Параметры трансформатора»

Указав все необходимые данные и заполнив поле «Тип» можно сохранить новый тип трансформатора в справочник.

6.1.3. Нажатие кнопки «Редактировать» позволяет изменить характеристики уже внесенного в справочник трансформатора. При этом также откроется диалоговое окно «Параметры трансформатора», но информация в полях данных уже будет соответствовать выбранному типу. В данном режиме оператор может внести коррективы в эту информацию и сохранить изменения.

6.1.4. Кнопка «Удалить» позволяет удалить выбранный тип трансформатора из справочника.

6.1.5. Кнопка «Выход» закрывает справочник.

6.2. ВОЗМОЖНЫЕ НЕИСПРАВНОСТИ И МЕТОДЫ ИХ УСТРАНЕНИЯ

Неисправность	Возможная причина	Методы устранения
1. При включении питания не загорается световая индикация на выключателе питания	Отсутствие сетевого напряжения	Отремонтировать сетевую проводку
	Неисправность сетевого шнура	Заменить сетевой шнур
	Неисправность выключателя	Заменить выключатель
2. Надпись в строке состояния «Ошибка соединения: Время ожидания превышено.»	Не включен ИВБ	Включить ИВБ
	Выбран неверный порт	Сменить порт в диалоговом окне «Настройки»
	Неисправность кабеля	Заменить кабель
3. В режимах КЗ или ХХ выводится отрицательное значение общей мощности	Неправильное подключение токовых цепей соответствующих фаз	Сменить порядок подключения токовых цепей соответствующих фаз
4. При измерении сопротивления постоянному току заведомо меньше предела измерения индицируется надпись «ПЕРЕГРУЗ»	Разрыв в цепи потенциальных зондов	Проверить и восстановить контакты в дефектных проводах и щупах. Проверить надежность установки щупов на выводах испытуемого трансформатора
5. При измерении сопротивления заведомо больше нуля индицируются показания, близкие к нулю	Разрыв в цепи токовых зондов	Проверить и восстановить контакты в дефектных проводах и щупах. Проверить надежность установки щупов на выводах испытуемого трансформатора
6. При измерении сопротивления показания существенно отличаются от ожидаемых или имеет место существенное изменение показаний при нескольких измерениях сопротивления одной и той же обмотки	Ухудшение состояния контактов в разъемах, щупах и зондах щупов.	Проверить и восстановить контакты в разъемах и щупах. Подтянуть резьбовые соединения зондов с щупами.

7. ПОВЕРКА ИЗМЕРИТЕЛЯ

Поверку измерителя СЭИТ-4М-К540 выполняют с периодичностью один раз в пять лет в соответствии с документом ПТМР.411722.039 МП «Измерители параметров силовых трансформаторов СЭИТ-4М-К540. Методика поверки».

8. ТЕХНИЧЕСКОЕ ОБСЛУЖИВАНИЕ

Профилактические работы проводятся с целью обеспечения нормальной работы прибора в течение срока его эксплуатации. Частота осмотра определяется окружающей средой, в которой находится прибор, и интенсивностью его эксплуатации.

Все регламентные работы, связанные со вскрытием прибора, совмещаются с выполнением любых ремонтных работ или очередной проверкой прибора.

Рекомендуемые виды и сроки проведения профилактических работ:

- визуальный осмотр и внешняя очистка – ежемесячно;
- проверка технического состояния наружных проводов и механических узлов прибора – ежеквартально;
- полная проверка технического состояния прибора – ежегодно.

9. ТЕКУЩИЙ РЕМОНТ

Текущий ремонт осуществляет предприятие-изготовитель.

10. ТРАНСПОРТИРОВАНИЕ И ХРАНЕНИЕ

10.1 Способы и условия хранения измерителя СЭИТ-4М-К540 должны соответствовать ГОСТ 22261.

10.2 Способы транспортирования измерителя СЭИТ-4М-К540 должны соответствовать ГОСТ 22261.

Условия транспортирования измерителя СЭИТ-4М-К540 в части воздействия механических и климатических факторов не должны превышать следующих значений:

- 1) ударные нагрузки:
 - максимальное ускорение 30 м/с²;
 - число ударов в минуту от 80 до 120;
 - продолжительность воздействия 1 ч.
- 2) повышенная температура 55°С;
- 3) пониженная температура минус 25°С;

- 4) относительная влажность 95 % при 30°C;
- 5) атмосферное давление 70 – 106,7 кПа.

10.3 Климатические воздействия на измеритель СЭИТ-4М-К540 при предельных условиях транспортирования должны соответствовать условиям хранения 3 или 5 ГОСТ 15150 (от минус 25°C до плюс 55°C).

11. УТИЛИЗАЦИЯ

Мероприятия по подготовке и отправке измерителя СЭИТ-4М-К540 на утилизацию проводятся согласно требованиям и инструкциям предприятия-потребителя.