

**ИЗМЕРИТЕЛЬНОЕ УСТРОЙСТВО
ДЛЯ КОНТРОЛЯ ТОКА ПРОВОДИМОСТИ ОПН
УКТ-04**

Руководство по эксплуатации

ОКПО 47176574.411132.003 РЭ

СОДЕРЖАНИЕ

ВВЕДЕНИЕ

Настоящее руководство по эксплуатации (далее - Руководство) распространяется на измерительное устройство для контроля тока проводимости ОПН под рабочим напряжением типа УКТ - 04 (далее - Устройство). Руководство содержит сведения о технических характеристиках, конструкции и принципе работы Устройства, а также указания, необходимые для правильной и безопасной эксплуатации Устройства, и сведения о калибровке.

В связи с постоянной работой по совершенствованию Устройства, в его конструкцию могут быть внесены незначительные изменения, не отраженные в настоящем Руководстве. По техническим характеристикам Устройство типа УКТ-04 является аналогом УКТ-03. Устройство может комплектоваться датчиками тока ДТУ-02 и ДТУ-03.

1. НАЗНАЧЕНИЕ И СОСТАВ

1.1. Устройство предназначено для измерения параметров тока проводимости ОПН под рабочим напряжением: действующих значений гармонических составляющих 50 Гц, 150 Гц и максимального значения тока. Данные измерения необходимы для контроля технического состояния и входят в обязательный объем испытаний ОПН, предусмотренный в эксплуатации. Устройство соответствует техническим условиям ТУ 4221-003-47176574-2014.

1.2. В состав Устройства входят:

- ◆ датчик тока (далее - датчик), стационарно встраиваемый в заземляющий проводник ОПН;
- ◆ пульт измерения (далее - пульт), подключаемый к датчику тока соединительным кабелем во время измерений.

2. ТЕХНИЧЕСКИЕ ДАННЫЕ

2.1. В селективных режимах работы «50 Гц» и «150 Гц» устройство измеряет действующие значения первой (50 Гц) и третьей (150 Гц) гармонических составляющих тока проводимости, в режиме работы «Мах» - максимальное значение тока проводимости в полосе частот: 50÷500 Гц.

2.2. Диапазон измерения:

- ◆ в режиме «50 Гц» - 0,1÷5 мА;
- ◆ в режиме «150 Гц» - 0,1÷5 мА;
- ◆ в режиме «Мах» - 0,3÷7,5 мА.

2.3 Предел допускаемой основной погрешности измерения:

- ◆ в режиме «50 Гц» - не более 6%;
- ◆ в режиме «150 Гц» - не более 6%;
- ◆ в режиме «Мах» - не более 10%;

2.4 Номинальная полоса частот в селективных режимах работы:

- ◆ в режиме «50 Гц» - 49÷51 Гц;
- ◆ в режиме «150 Гц» - 147÷153 Гц.

2.5 Время измерения:

- ◆ в селективных режимах «50 Гц», «150 Гц» - не более 1,5 с;
- ◆ в режиме Мах» - не более 5 с.

2.6. Условия эксплуатации.

2.6.1 Рабочие условия эксплуатации:

Для пульта

- ◆ температура окружающей среды - от 0 до +40°C;
- ◆ относительная влажность воздуха - до 90 %.

Для датчика:

- ◆ температура окружающей среды - от минус 45 до +45°C;
- ◆ относительная влажность воздуха - до 98 %.

2.6.2 Нормальные условия применения:

- ♦ температура окружающей среды: 20 ± 10 °С;
- ♦ относительная влажность воздуха: 65 ± 30 %.

2.7 Устройство рассчитано на эксплуатацию при воздействии внешних электрических и магнитных полей 50 Гц с уровнем:

- ♦ напряженности электрического поля – до 20 кВ/м;
- ♦ напряженности магнитного поля - до 20 А/м.

2.8 Датчик выдерживает протекание разрядного тока ОПН (импульс 8/20 мкс) амплитудой до 20 кА.

2.9 Дополнительная погрешность измерения, связанная с воздействием электрических и магнитных полей 50 Гц на датчик Устройства в режимах «50 Гц», «150 Гц» и «Мах», - не более 5%.

2.10 Пульт имеет автономное питание 6 В (4 батареи типа «А316»), ток потребления - не более 20 мА.

2.11 Масса: пульт - не более 0,5 кг; датчик - не более 1кг.

2.12 Габаритные размеры, мм: пульт -175×85×35, датчик - 105×70.

3. КОНСТРУКЦИЯ И ПРИНЦИП ДЕЙСТВИЯ

3.1. Конструкция датчика

Конструкция датчика показана на рисунке 1. Датчик имеет две обмотки (измерительную и калибровочную), расположенные на кольцевом ферромагнитном сердечнике (1). По оси сердечника проходит токоведущий проводник (3). Датчик выполнен в стальном герметичном корпусе (2). Диэлектрическая втулка (4) изолирует токоведущий стержень от нижней крышки корпуса датчика. Подключение датчика к пульту во время измерений осуществляется через разъем (5), оснащенный закручивающейся крышкой. Присоединение датчика к заземляющему проводнику (6) производится с помощью шайб и гаек (7).

3.2 Конструкция пульта

Общий вид пульта показана на рисунке 2. Пульт выполнен в пластмассовом корпусе. На переднюю панель пульта выведены кнопки выбора режимов измерения, светодиодные индикаторы режимов измерения и табло ЖКИ индикатора. На торцевой панели корпуса расположен разъем для подключения измерительного кабеля.

Электрическая схема пульта выполнена на двух печатных платах. Отсек батарейного питания установлен с задней стороны корпуса пульта.

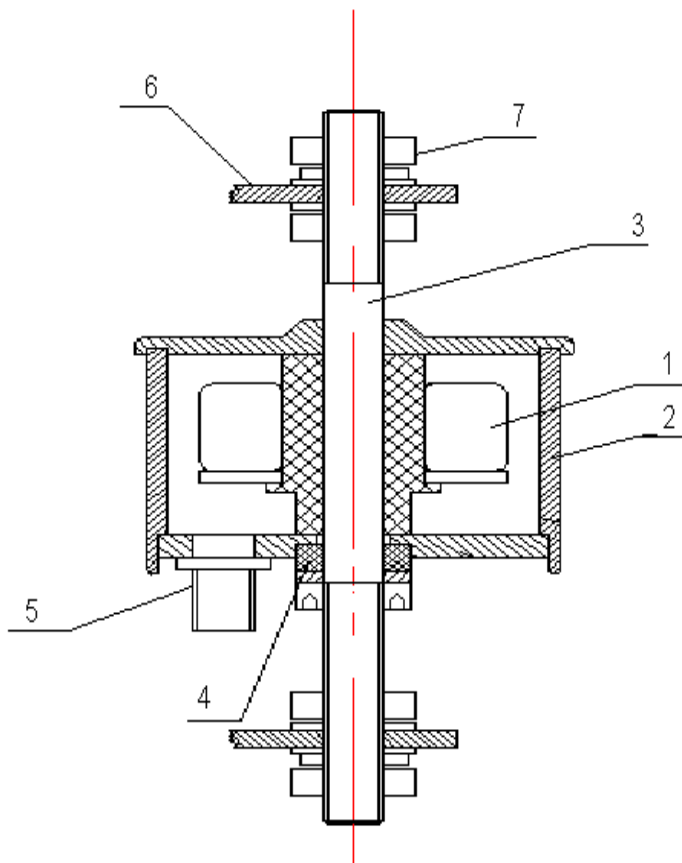


Рисунок 1 - Конструкция датчика.

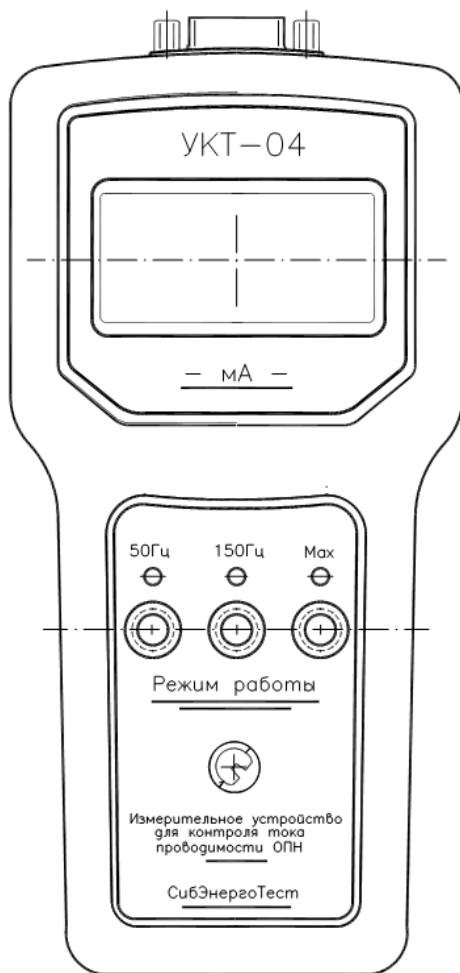


Рисунок 2 – Общий вид пульта

3.3 Принцип действия

Датчик включается в цепь заземления ОПН (в расщелку заземляющего проводника). Ток проводимости, стекающий по заземляющему проводнику ОПН, наводит ЭДС в измерительной обмотке, величина которой пропорциональна произведению частоты и амплитуды соответствующих гармонических составляющих тока и определяется их суммой. Сигнал с измерительной обмотки датчика поступает на пульт, где производится его частотная селекция, усиление и преобразование в цифровую форму. Выделение основной и третьей гармоники осуществляется методами цифровой обработки сигнала.

Для устранения погрешности измерения, связанной с влиянием температуры окружающей среды, изменением характеристик датчика в схеме устройства предусмотрена функция автоматической калибровки. При автоматической калибровке в каждом измерении происходит формирование и измерение калибровочного тока на частоте 90 Гц. По результатам измерений проводится коррекция коэффициента усиления измерительного тракта для токов на частотах 50 и 150 Гц.

В режиме принудительного включения калибровки (одновременное нажатие всех трех кнопок «50Гц», «150Гц» и «Мах») на табло индикатора пульта выводится калибровочное число датчика значением (3000 ± 1000) . Этот режим может быть использован для диагностики неисправностей устройства, согласно 8.

4. УКАЗАНИЯ ПО МОНТАЖУ ДАТЧИКА

4.1. Монтаж датчика должен проводиться лицами, ознакомленными с настоящим Руководством и устройством датчика.

4.2. Перед монтажом датчик необходимо тщательно осмотреть, проверить его целостность и убедиться в его работоспособности (см. п.6.5).

4.3. Датчик должен включаться последовательно в цепь заземления ОПН в соответствии со схемой включения, приведенной на рисунке 3. Рекомендуемая высота установки датчика тока - $h = 1.5 \div 1.8$ м.

4.4. Крепление датчика к заземляющему проводнику ОПН производится при соблюдении следующих требований:

- ♦ нижний фланец ОПН должен быть изолирован от заземленного основания, на котором он устанавливается, с помощью специальных изолирующих приспособлений (втулок, прокладок), входящих в комплект поставки ОПН;

- ♦ корпус датчика (2) и отрезок заземляющего проводника (1) от датчика до нижнего фланца ОПН не должны касаться заземленных конструкций.

ВНИМАНИЕ! В рабочем положении датчика разъем для подключения пульта должен находиться снизу.

4.5. После окончания монтажа необходимо убедиться в правильности установки, проверить и восстановить все лакокрасочные покрытия на наружных металлических деталях датчика в случае их повреждения при монтаже.

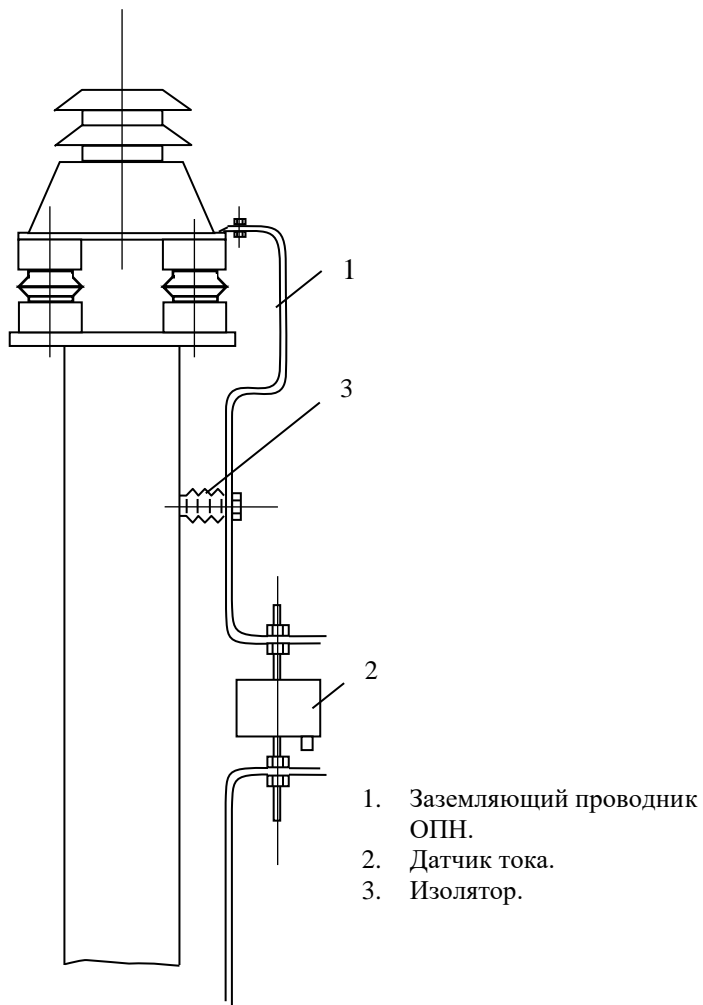


Рисунок 3 - Схема установки датчика.

5. ТРЕБОВАНИЯ БЕЗОПАСНОСТИ

5.1 Конструкция Устройства обеспечивает его безопасность при эксплуатации в соответствии с ГОСТ 12.2.007.0-88 ССБТ. Изделия электротехнические. Общие требования безопасности.

5.2 При монтаже и подключении Устройства в действующих электроустановках напряжением свыше 1000 В работы выполнять в соответствии с Правилами по охране труда при эксплуатации электроустановок (введены в действие с 04.08.2014 г.).

6. ПОДГОТОВКА К РАБОТЕ

6.1. Ознакомьтесь с настоящим Руководством.

6.2. Осмотрите пульт и убедитесь в отсутствии механических повреждений.

6.3 Установите элементы питания, если они не были установлены ранее. Для этого снимите крышку отсека питания, установите элементы с соблюдением полярности, закройте крышку до появления щелчка.

ВНИМАНИЕ! Неверная установка может привести к выходу из строя блока питания пульта.

6.4 Включение или отключение питания пульта осуществляется нажатием одной из кнопок: «50 Гц», «150 Гц» или «Мах» и удержание этой кнопки в нажатом состоянии в течении 2-5 секунд;

- ♦ после включения на табло ЖКИ индикатора должно индицироваться напряжение питания батареи со знаком «+»;

- ♦ напряжение питающей батареи должно находиться в пределах 5,3÷6,5В; при напряжении батареи ниже 5,3В на табло индикатора появляется значок LB, что указывает на низкое напряжение питающей батареи и непригодность пульта к применению; в этом случае произведите замену элементов питания согласно п.6.3;

- ♦ после 5 минут простоя (бездействия оператора) питание пульта выключится автоматически.

6.5 Включение устройства в режим калибровки

6.5.1 Подключите пульт к датчику. Включите питание пульта.

6.5.2 После включения питания одновременно нажмите три кнопки выбора режима «50Гц», «150Гц», «Мах». На табло индикатора должно быть выведено калибровочное число датчика в пределах (3000±1000).

Если вместо калибровочного числа высвечиваются 4 мигающие точки индикатора, то цепь измерений разорвана, датчик не подключен, устройство не работает.

Если 4 точки высвечиваются одновременно с показаниями результатов измерений, то это свидетельствует о нарушении установленных границ калибровки Устройства.

7. ПРЯДОК РАБОТЫ

7.1 Подготовка к проведению измерений (рисунок 4).

7.1.1 Отверните крышку разъема на корпусе датчика.

7.1.2 Подключите соединительный кабель (3) к пульта (1).

7.1.3 Подключите заземляющий проводник (4) соединительного кабеля пульта к заземляющему проводнику ОПН (5) с нижней стороны датчика, как показано на рисунке 4.

7.1.4 Подключите соединительный кабель к датчику.

7.1.5 Включите пульт нажатием одной из трех кнопок выбора режима работы в течении 2-5 секунд.

7.2 Проведение измерений

7.2.1 Выберите режим измерения нажатием одной из кнопок «50Гц», «150Гц» или «Мах».

7.2.2 Зафиксируйте показания индикатора пульта в каждом режиме измерения и внесите результаты измерений в рабочий журнал.

7.2.3 Зафиксируйте температуру воздуха и рабочее напряжение на ОПН.

7.2.4 После окончания измерений отключите питание нажатием и удержанием одной из кнопок выбора режима измерения в течении 2-5 с. Отсоедините измерительный кабель, а затем его заземляющий проводник от датчика. Установите на место крышку разъема датчика.

ВНИМАНИЕ. Если амплитуда тока в цепи датчика превышает значение 5 мА, то начинается мигание индикатора с частотой 1 Гц.

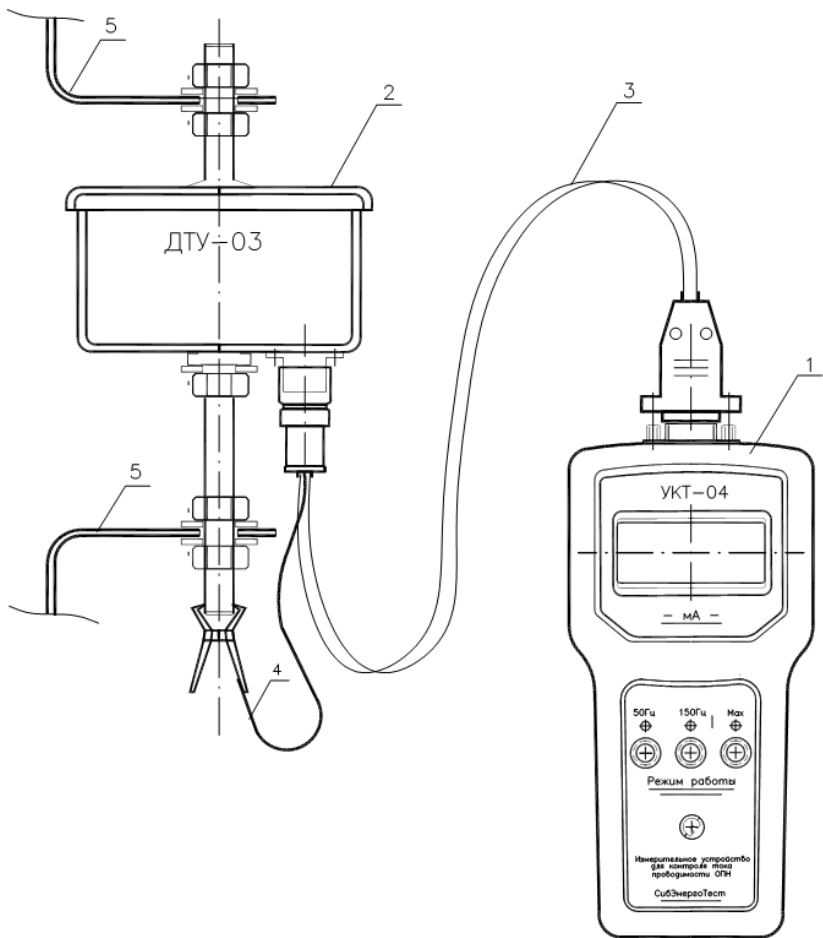


Рисунок 4 - Схема подключения пульта к датчику при измерениях.

8. ПЕРЕЧЕНЬ ВОЗМОЖНЫХ НЕИСПРАВНОСТЕЙ

8.1. В Устройстве предусмотрены функции автоматической калибровки и проверки питания. Эти функции можно использовать при определении возникшей неисправности. В режиме автоматической калибровки проверяется прохождение сигнала по измерительному тракту Устройства. Этот режим включается одновременным нажатием всех трех кнопок выбора режима измерения «50Гц», «150Гц» и «Мах». В этом случае на индикатор должно быть выведено калибровочное число датчика.

8.2. Перечень возможных неисправностей и методы их устранения приведены в таблице 1.

Таблица 1.

№ п/п	Характерная неисправность	Вероятная причина	Методы выявления и устранения
1.	Отсутствует индикация на табло ЖКИ при включении питания пульта	<ul style="list-style-type: none">♦ отсутствует питание;♦ отсутствует контакт батареи	<ul style="list-style-type: none">♦ заменить батарею питания♦ зачистить контакты в отсека питания
2.	В режиме измерения при подключенном датчике тока появляется мигание 4-х точек индикатора Калибровочное число находится за пределами значений «3000±1000» или отсутствует совсем	<ul style="list-style-type: none">♦ повреждение измерительного кабеля;♦ повреждение измерительной или калибровочной обмоток датчика	<ul style="list-style-type: none">♦ Проверьте кабель на обрыв; в случае обрыва замените или отремонтируйте кабель♦ В случае межвиткового замыкания обмоток датчика или их обрыва схема пульта переходит в режим мигания 4-х точек индикатора. Датчик не подлежит ремонту, замените датчик.
3.	Указанная выше неисправность проявляется также на других датчиках	<ul style="list-style-type: none">♦ повреждение входных цепей пульта	<ul style="list-style-type: none">♦ пульт подлежит ремонту в специализированных организациях

Примечание. Схема распайки соединительного кабеля приведена в приложении 1.

9. УКАЗАНИЯ ПО КАЛИБРОВКЕ

9.1 Калибровка Устройства при выпуске с завода изготовителя проводится ФБУ «Новосибирский ЦСМ».

9.2 Периодической калибровке подлежит только пульт Устройства. Рекомендуемая периодичность калибровки 1 раз в два года.

Калибровка датчиков после ввода в эксплуатацию не проводится. Работоспособность и метрологические характеристики датчиков в составе Устройства подтверждаются каждый раз в режиме калибровки при проведении измерений.

9.3 Методика калибровки Устройства предоставляется изготовителем по запросу заказчика.