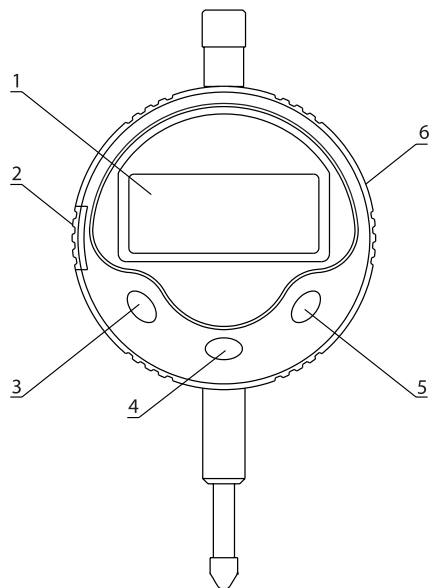


Электронный индикатор часового типа

RGK CH-12

Конструкция



1. ЖК-экран
2. Порт вывода данных
3. Клавиша выбора единиц измерения мм/дюйм
4. Клавиша Вкл./Выкл.
5. Клавиша установки нуля
6. Крышка батарейного отсека

Технические характеристики

Разрешение	0,01 мм
Диапазоны измерения	от 1 до 12,7мм
Погрешность индикации	± 0,02 мм
Источник питания: батарея	1,5 В × 1 шт.
Температура эксплуатации	от 0° до +40° С
Температура хранения	от -20° до +70° С
Допустимая относительная влажность	≤80%

Функции и особенности

1. Установка нуля в любой точке для дифференциального измерения.
2. Изменение единиц измерения в любой момент.
3. Сохранение данных.
4. Высокая скорость измерения.
5. Быстрое отслеживание максимального и минимального значений.
6. Вывод данных на принтер по специальному кабелю.

Инструкция по эксплуатации

1. Подготовка к работе:
Очистите все измерительные поверхности и стержень прибора. (см. Примечания).

2. Ход работы:
Включите питание, нажав кнопку Вкл./Выкл (4). Выберите единицу измерения, нажав кнопку выбора единиц измерения (3). Установите прибор в стойку для индикаторов и подведите наконечник к измеряемой поверхности. После контакта наконечника и измеряемой поверхности нажмите клавишу установки нуля (5)

Замена батареи

Извлеките старую батарею. Для этого нужно открутить 4 винта на задней поверхности прибора и снять крышку батарейного отсека. Затем вставьте новую батарею в гнездо. Обратите внимание, что плюсовая сторона должна быть обращена вверх. Поставьте на место крышку батарейного отсека и зафиксируйте ее 4 винтами.

Примечание

1. Не следует допускать ударов и падений, которые могут привести к потере точности чувствительного прибора.
2. Микрометр необходимо содержать в чистоте. Не допускайте попадания воды, масла и других жидкостей на корпус, чтобы не повредить электронные компоненты.
3. Поверхность цифрового индикатора следует очищать чистым спиртом, нельзя использовать растворители, например, ацетон и др.
4. Не снимайте крышку порта вывода данных, когда порт вывода данных не используется.
5. Не прикасайтесь к порту вывода данных какими-либо металлическими предметами, чтобы не повредить электронную схему.

6. Запрещается подавать напряжение на какую-либо часть цифрового микрометра, чтобы не повредить электронную схему.
7. Запрещается наносить надписи электронным карандашом на какую-либо часть цифрового микрометра, иначе возможно повреждение электронных компонентов инструмента.
8. Извлекайте батарею, если цифровой микрометр не используется долгое время.
9. Цифровой микрометр автоматически выключится при бездействии в течение 5 минут. Если необходимо возобновить работу, то нажмите кнопку обнуления, и экран снова включится.

Техническое обслуживание:

Проблема	Возможная причина	Решение
Мигающие цифры	Низкое напряжение	Замените батарею
Нет изображения	1. Низкое напряжение 2. Плохой контакт	1. Замените батарею 2. Очистите контактную пружину и установите батарею правильно
На ЖК-экране «зависают» цифры На ЖК-экране значения «Н», «INC» появляются одновременно	Случайная проблема с электроникой	Выньте батарею и вставьте её обратно через 30 секунд