

TX01-RS

Тахометр

Руководство по эксплуатации
КУВФ.402233.001 РЭ

Введение

Настоящее руководство по эксплуатации предназначено для ознакомления обслуживающего персонала с устройством, конструкцией и подключением тахометра TX01-RS. Полное руководство по эксплуатации расположено на странице прибора на сайте owen.ru.

Для доступа к странице прибора следует считать QR-код на обратной стороне документа.

1 Технические характеристики

Таблица 1 – Характеристики прибора

Наименование	Значение
Питание	
Напряжение питания прибора:	от 90 до 264 В частотой от 47 до 63 Гц (номинальное значение – 230 В)
<ul style="list-style-type: none"> от сети переменного тока (для TX01-224.X.XP-RS) от сети постоянного тока: TX01-224.X.XP-RS 	
<ul style="list-style-type: none"> TX01-24.X.XP-RS 	от 20 до 34 В (номинальное значение – 24 В)
Максимальная потребляемая мощность, не более:	от 10,5 до 30 В (номинальное значение – 24 В)
<ul style="list-style-type: none"> TX01-24.X.XP-RS TX01-224.X.XP-RS 	8 Вт 10 ВА
Скорость передачи данных по RS-485	2400; 4800; 9600; 14400; 19200; 28800; 38400; 57600; 115200 бит/с
Входы	
Количество входов	2
Максимальный входной ток	10 мА
Уровень сигнала, соответствующий «логической единице» на входе прибора	от 12 до 30 В
Уровень сигнала, соответствующий «логическому нулю» на входе прибора	от 0 до 4 В
Ток «логической единицы», не менее	3 мА
Ток «логического нуля», не более	1,5 мА
Максимальное входное напряжение	30 В
Длительность импульса на счетном входе, не менее	10 мкс
Длительность сигнала на входе «Счет наработки», не менее	300 мс
Максимальная частота следования импульсов на счетном входе прибора	2500 Гц
Минимальная частота следования импульсов на счетном входе прибора, не менее	2,5 Гц
Фильтрация входного сигнала по длительности импульсов (пауз)	10...999999 мкс
Внутренний источник питания	
Номинальное выходное постоянное напряжение	24 В
Максимальный выходной ток	50 мА

Продолжение таблицы 1

Наименование	Значение
Нестабильность выходного напряжения, не более	12 %
Уровень пульсаций, не более	100 мВ
Выходы	
Реле электромагнитное (P)	
Максимальный ток нагрузки (при 220 В, 50 Гц и $\cos \varphi > 0,4$)	8 А
Максимальное напряжение нагрузки постоянного тока	30 В
ЦАП «параметр-ток» (И)	
Выходной сигнал постоянного тока	от 4 до 20 мА
Сопrotивление нагрузки	от 0 до 1300 Ом
Допустимый диапазон напряжения питания ЦАП	от 10 до 30 В
Основная приведенная погрешность преобразования выходов ЦАП, не более	0,5 %
Пределы допускаемой дополнительной приведенной (к диапазону преобразования) погрешности преобразования выходов ЦАП при изменении температуры окружающей среды от нормальных условий, на каждые 10 °С изменения температуры окружающего воздуха	0,5 от предела основной
ЦАП «параметр-напряжение» (У)	
Выходной сигнал постоянного напряжения	от 0 до 10 В
Сопrotивление нагрузки, не менее	2 кОм
Напряжение питания ЦАП	от 15 до 30 В
Основная приведенная погрешность выходов ЦАП, не более	0,5 %
Корпус	
Габаритные размеры прибора:	105 × 130 × 65 мм 96 × 48 × 100 мм
Степень защиты корпуса:	IP44 IP54 (со стороны лицевой панели)
Характеристики прибора	
Значение частоты вращения, n:	$n = f$ $n = 60 \cdot f$ $n = 3600 \cdot f$ $n = F \cdot 10^{-4} \cdot f$
<ul style="list-style-type: none"> об/с об/мин об/час настраиваемые единицы измерения (режим USER) 	
Частота входного сигнала, f	от 2,5 до 2500 Гц
Множитель, F	от 0,0001 до 999
Диапазоны измерений временных интервалов	от 0 с до 99 ч 59 мин 59 с от 100 ч 00 мин до 9999 ч 59 мин от 10000 ч до 9999 суток 23 ч
Пределы допускаемой относительной погрешности преобразования частоты входных импульсов в частоту вращения, не более	$\pm(0,001 \cdot n + 1)$ об/мин, где n – отображаемое значение частоты вращения
Пределы допускаемой абсолютной среднесуточной	± 60 с/сутки

Продолжение таблицы 1

Наименование	Значение
Погрешности измерений временных интервалов	
Масса, не более	0,5 кг
Средний срок службы прибора	12 лет
Средняя наработка на отказ	100000 ч

По эксплуатационной законченности прибор относится к изделиям второго порядка.

Изоляция токоведущих цепей прибора удовлетворяет требованиям ГОСТ Р 52931.

Электрическое сопротивление изоляции токоведущих цепей прибора между собой в соответствии с ГОСТ Р 52931 следующее:

- 20 МОм – при нормальных условиях окружающей среды;
- 5 МОм – при верхнем значении температуры рабочих условий;
- 1 МОм – при верхнем значении относительной влажности рабочих условий.

2 Условия эксплуатации

Рабочие условия эксплуатации: закрытые взрывобезопасные помещения без агрессивных паров и газов, с температурой окружающего воздуха от минус 20 до плюс 70 °С и относительной влажностью не более 95 % при 35 °С и более низких температурах, без конденсации влаги, при атмосферном давлении от 84 до 106,7 кПа.

Нормальные условия эксплуатации: закрытые взрывобезопасные помещения без агрессивных паров и газов, с температурой воздуха (20±5) °С и относительной влажностью не более 80 % при атмосферном давлении от 84 до 106,7 кПа.

По устойчивости к механическим воздействиям при эксплуатации прибор соответствует группе исполнения N2 по ГОСТ Р 52931.

По устойчивости к электромагнитным воздействиям (помехоустойчивости) прибор соответствует ГОСТ 30804.6.2-2013.

По уровню излучения радиопомех (помехоэмиссии) прибор соответствует оборудованию класса Б по ГОСТ 30804.6.4.



ПРЕДУПРЕЖДЕНИЕ

Требования в части внешних воздействующих факторов являются обязательными как относящиеся к требованиям безопасности.

3 Меры безопасности



ВНИМАНИЕ

На клеммнике TX01-224.X.XP-RS присутствует опасное для жизни напряжение величиной до 250 В. Любые подключения к прибору и работы по его техническому обслуживанию следует производить только при отключенном питании прибора.

По способу защиты от поражения электрическим током прибор соответствует классу II по ГОСТ 12.2.007.0-75.

При эксплуатации, техническом обслуживании и поверке необходимо соблюдать требования ГОСТ 12.3.019-80, Правил эксплуатации электроустановок потребителей и Правил охраны труда при эксплуатации электроустановок потребителей.

Не допускается попадание влаги на контакты выходного разъема и внутренние электроэлементы прибора. Запрещено использовать прибор в агрессивных средах с содержанием в атмосфере кислот, щелочей, масел и т. п.

4 Установка прибора настенного крепления Н

Для установки прибора следует:

1. Закрепить кронштейн тремя винтами М4 × 20 на поверхности, предназначенной для установки прибора (см. рисунок 2).



ПРИМЕЧАНИЕ

Винты для крепления кронштейна не входят в комплект поставки.

2. Зацепить крепежный уголок на задней стенке прибора за верхнюю кромку кронштейна.
3. Прикрепить прибор к кронштейну винтом из комплекта поставки.

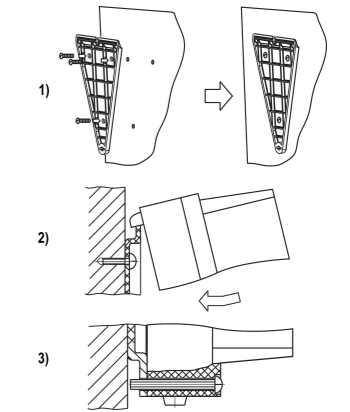


Рисунок 1 – Монтаж прибора настенного крепления

Демонтаж прибора следует производить в обратном порядке.



ПРЕДУПРЕЖДЕНИЕ

Провода подключаются при снятой крышке прибора. Для удобства подключения следует зафиксировать основание прибора на кронштейне крепежным винтом.

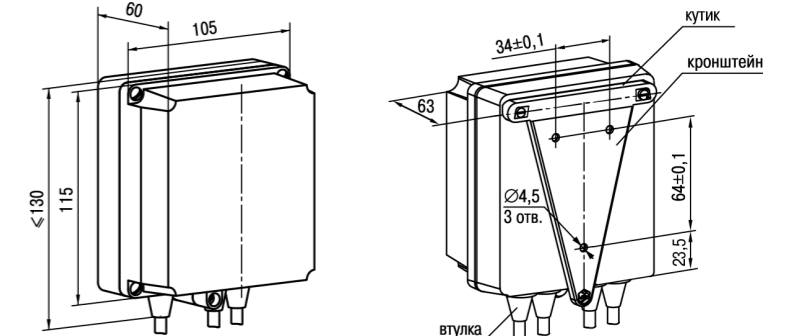


Рисунок 2 – Габаритные размеры корпуса Н



ПРИМЕЧАНИЕ

Втулки следует подрезать в соответствии с диаметром вводного кабеля.

5 Установка прибора щитового крепления Щ2

Для установки прибора следует:

1. Подготовить на щите управления монтажный вырез для установки прибора (см. рисунок 4).
2. Установить прокладку на рамку прибора для обеспечения степени защиты IP54.
3. Вставить прибор в монтажный вырез.
4. Вставить фиксаторы из комплекта поставки в отверстия на боковых стенках прибора.
5. С усилием завернуть винты М4 × 35 из комплекта поставки в отверстия каждого фиксатора так, чтобы прибор был плотно прижат к лицевой панели щита.

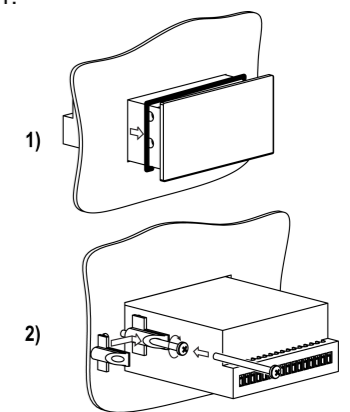


Рисунок 3 – Монтаж прибора щитового крепления

Демонтаж прибора следует производить в обратном порядке.

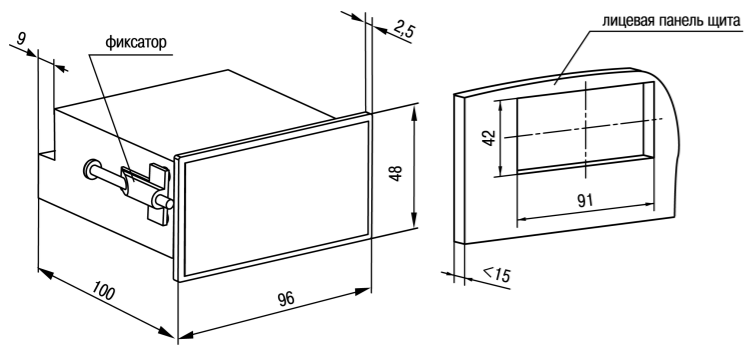


Рисунок 4 – Габаритные размеры корпуса Щ2



Рисунок 5 – Прибор в корпусе Щ2, установленный в щит толщиной 3 мм

6 Подключение

6.1 Назначение контактов клеммника

Винтовые клеммники у приборов щитового исполнения находятся на задней стенке, у приборов настенного исполнения – внутри прибора. Назначение контактов клеммника представлено на *рисунке 6*.

Питание +	Питание -	ВУ1-1	ВУ1-2	ВУ1-3	ВУ2-1	ВУ2-2	ВУ2-3	Вх.2.2	Вх.2.1	Вх.1.2	Вх.1.1	+24В	Общий	RS-485 A	RS-485 B
1	2	3	4	5	6	7	8	9	10	11	12	13	14	15	16
Питание прибора		Выход 1		Выход 2		Вход 2		Вход 1		Внутренний источник питания датчиков					

Рисунок 6 – Назначение контактов клеммника

6.2 Подключение коммутационных устройств и датчиков



ВНИМАНИЕ

На входы (контакты 9 – 12 клеммника) прибора не допускается подача напряжения вне диапазона от 0 до 24 В.



ПРЕДУПРЕЖДЕНИЕ

Для питания коммутационных устройств и датчиков на винтовой клеммник прибора выведено входное питающее напряжение (контакт 13 клеммника). Если потребляемая мощность входных устройств превышает нагрузочную способность внутреннего источника питания прибора (24 В), то для организации питания таких устройств следует подключить ВИП с выходным напряжением от 12 до 30 В (рекомендуется – 24 В).

Схемы подключения ко входу прибора коммутационных устройств приведены на *рисунке 7*.

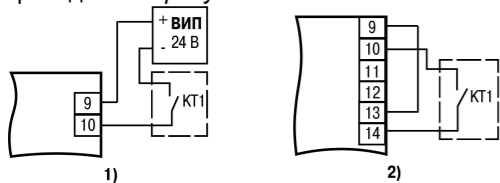


Рисунок 7 – Подключение коммутационных устройств: 1) при работе устройства от ВИП; 2) при работе устройства от внутреннего источника питания

Схемы подключения к прибору пассивных датчиков, имеющих на выходе транзистор *n-p-n*-типа с открытым коллекторным выходом, приведены на *рисунке 8*.

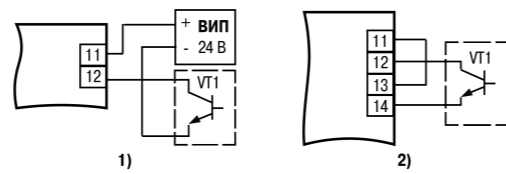


Рисунок 8 – Подключение дискретных датчиков с *n-p-n*-выходом: 1) при работе датчика от ВИП; 2) при работе датчика от внутреннего источника питания

Схемы подключения к прибору пассивных датчиков, имеющих на выходе транзистор *p-n-p*-типа с открытым коллекторным выходом, приведены на *рисунке 9*.

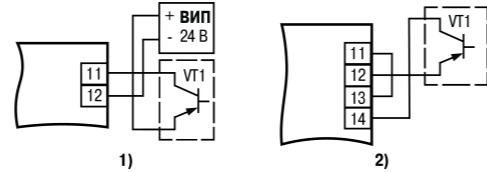


Рисунок 9 – Подключение дискретных датчиков с *p-n-p*-выходом: 1) при работе датчика от ВИП; 2) при работе датчика от внутреннего источника питания

6.3 Подключение нагрузки к ВУ

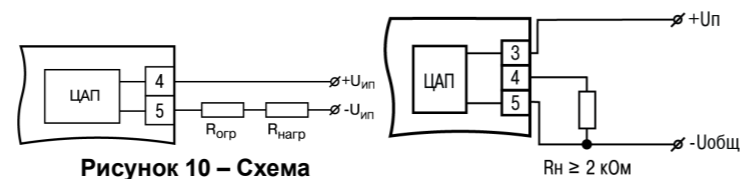


Рисунок 10 – Схема подключения ВУ типа И

Рисунок 11 – Схема подключения ВУ типа У



ВНИМАНИЕ

Сопротивление нагрузки R_n , подключаемой к ЦАП, должно быть не менее 2 кОм. Напряжение источника питания ВУ должно быть не более 30 В.



Рисунок 12 – Схема подключения нагрузки к ВУ типа «Р»

7 Управление и индикация

На лицевой панели прибора расположены элементы индикации и управления (см. *рисунки 13 и 14*):

- семисегментный шестиразрядный ЦИ;
- пять светодиодов;
- четыре кнопки.

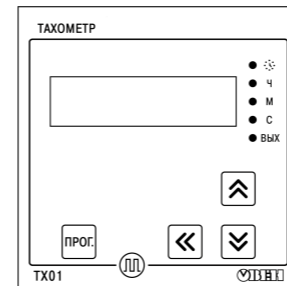


Рисунок 13 – Лицевая панель прибора для корпуса настенного Н крепления

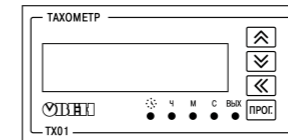


Рисунок 14 – Лицевая панель прибора для корпуса щитового Щ2 крепления

Таблица 2 – Назначение ЦИ

Режим эксплуатации прибора	Отображаемая информация	Частота обновления
Тахометр	Текущее значение частоты следования импульсов, полученное после фильтрации и усреднения, с учетом масштабирования на измерительном входе прибора	≤ 6 с (равно длительности временного интервала между передними фронтами импульсов на измерительном входе прибора)
Счетчик наработки	Время наработки	1 с
	Название и значение параметра	–



ПРЕДУПРЕЖДЕНИЕ

Если частота следования импульсов меньше 2,5 Гц или источник импульсов пропадает, то на ЦИ в течение 6 секунд высвечивается последнее измеренное значение, после чего будет засвечен 0. Если частота следования импульсов превышает максимальное значение с положительным допуском в 2 % ($FrEQ \times 1,02$), то на ЦИ в течение 6 секунд отображается последнее измеренное значение, после чего мигает значение, записанное в параметре $FrEQ$.

Таблица 3 – Назначение светодиодов

Светодиод	Состояние	Значение	
		Режим тахометра	Режим счетчика наработки
Ч*	светится	Ведется измерение времени наработки	Диапазон времени наработки (ДДДД.ЧЧ) – от 10000 ч до 9999 суток 23 ч
М*	светится	Масштаб отображения – об/мин	Диапазон времени наработки (ЧЧЧЧ.ММ) – от 100 ч до 9999 ч 59 мин
С*	светится	Масштаб отображения – об/с	Диапазон времени наработки (ЧЧ.ММ.СС) – от 0 с до 99 ч 59 мин 59 с



ПРЕДУПРЕЖДЕНИЕ

* В режиме **USER** эти светодиоды не светятся.

Продолжение таблицы 3

Светодиод	Состояние	Значение	
		Режим тахометра	Режим счетчика наработки
Вых	светится	• Дискретное ВУ включено согласно выбранной логике. • На вход аналогового ВУ выдается цифровой сигнал, соответствующий максимальному значению тока/напряжения	
<p>ПРЕДУПРЕЖДЕНИЕ Для приборов с двумя ВУ (дискретным и аналоговым) светодиод засвечивается в соответствии с логикой работы дискретного ВУ.</p>			

Таблица 4 – Назначение кнопок

Кнопка	Режим эксплуатации прибора	Назначение
ПРОГ.	Работа	Переход в режим настройки
	Настройка	Переход к редактированию значения параметра после его выбора
↑	Работа	Переход прибора на индикацию значений счетчика наработки (удержание ↑)
	Настройка	• Ввод пароля для изменения настроек (если он не 0). • Просмотр значения параметров и их редактирование
←	Настройка	Выбор редактируемой цифры при изменении значения параметра и вводе пароля (используется с кнопками ↑ и ↓)

8 Гарантийные обязательства

Изготовитель гарантирует соответствие прибора требованиям ТУ при соблюдении условий эксплуатации, транспортирования, хранения и монтажа.

Гарантийный срок эксплуатации – **24 месяца** со дня продажи.

В случае выхода прибора из строя в течение гарантийного срока при соблюдении условий эксплуатации, транспортирования, хранения и монтажа предприятие-изготовитель обязуется осуществить его бесплатный ремонт или замену.

Порядок передачи прибора в ремонт содержится в паспорте и в гарантийном талоне.