

# Альфапаскаль

## Устройства создания высокого давления УСД-2500, УСД-4000, УСД-7000



### Назначение

Поверка и калибровка средств измерения высокого давления: измерительных преобразователей давления (датчиков), образцовых и технических манометров.

### Преимущества

Диапазон создания тестового давления — от 0<sup>1</sup> до 700 МПа.

Уникальная система создания высокого давления с малыми усилиями.

В конструкции использованы современные композиционные и полимерные материалы и уплотнительная техника.

Прозрачный стакан для контроля степени загрязнения рабочей жидкости.

Простота обслуживания.

Низкая стоимость.

Возможность установки измерительных поршневых систем грузопоршневых манометров МП.

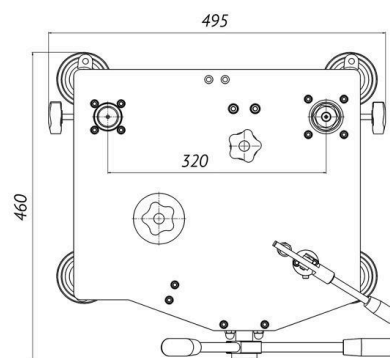
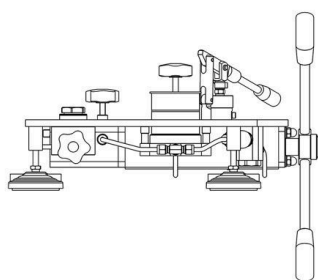
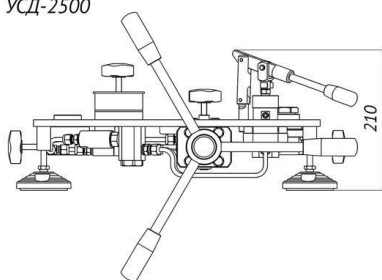
<sup>1</sup> Не рекомендуется использовать УСД со средствами измерения давления с верхним пределом измерения ниже 1 МПа.

## Основные технические и эксплуатационные характеристики

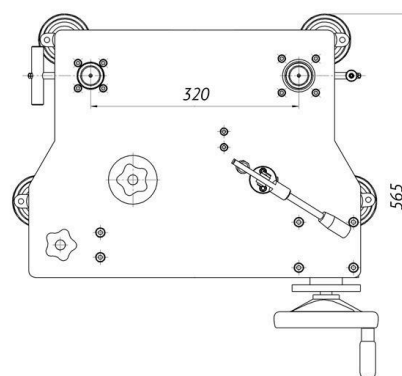
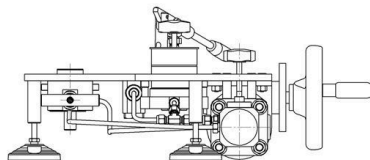
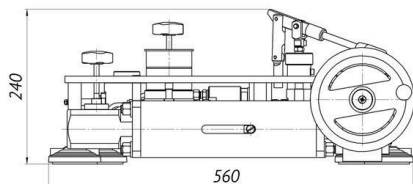
	УСД-2500	УСД-4000	УСД-7000
Диапазон создания давления, МПа	0...250	0...400	0 ...700
Масса прибора, кг	35	50	50
Объем стакана для рабочей среды, мл	170	170	170
Рабочая среда	Трансформаторное масло	Смесь глицерина (60%) и этиленгликоля (40%)	
Присоединение СИ	Штуцер с внутренней резьбой М30×2 и конусным уплотнителем. Дополнительные переходники по заказу.		

## Габаритные размеры

УСД-2500



УСД-4000...7000



По дополнительному запросу устройства создания высокого давления могут комплектоваться эталонными средствами измерения давления.

#### Цифровые эталонные манометры ДМ5002М-А до 250 МПа

Преимуществом манометров ДМ5002М-А по сравнению со стрелочными образцовыми манометрами являются:

- многопредельность: каждый цифровой манометр ДМ5002М-А имеет несколько переключаемых поддиапазонов измерения, с сохранением класса точности на каждом поддиапазоне. *Благодаря этому один манометр ДМ5002М-А заменяет четыре стрелочных образцовых манометра;*
- возможность переключения единиц измерения: МПа, кгс/см<sup>2</sup>, третья единица — по выбору (варианты — psi, мм. рт. ст и т. д.);
- высокий класс точности: 0,25; 0,15; 0,1 и 0,06.
- диапазон измерений 0...250 МПа; 0...160 МПа; 0...100 МПа; 0...60 МПа



#### Калибраторы давления СРН - 6400, СРН - 6000

Калибраторы состоят из цифрового блока, к которому через соединительный кабель подключаются внешние эталонные датчики. Подключать к одному калибратору можно до 5 датчиков. Калибратор СРН-6000 имеет функцию питания поверяемых СИ напряжением постоянного тока 24В и измерения электрического выходного сигнала.

*Диапазон измерения:*

- 0...600 МПа; 0... 250 МПа; 0...60 МПа
- 0...500 МПа; 0... 160 МПа
- 0...400 МПа; 0... 100 МПа

Класс точности 0,025 (до 60 МПа); 0,1 — свыше 60 МПа. Переключаемые единицы измерения давления: МПа, бар, кПа, кгс/см<sup>2</sup>



#### Цифровые манометры СРГ 1500

*Диапазон измерения:*

- 0...700 МПа; 0... 250 МПа; 0...70 МПа
- 0...600 МПа; 0... 160 МПа; 0...60 МПа
- 0...400 МПа; 0... 100 МПа

Класс точности 0,1 или 0,05 (до 100 МПа включительно); 0,5 — свыше 100 МПа.

Единицы измерения давления: МПа, бар, кПа, кгс/см<sup>2</sup>, мм.рт.ст и т.д.



### Сертификация

Устройства для создания тестового давления не подлежат обязательной сертификации.

### Комплект поставки

#### Стандартная поставка

- устройство для создания давления;
- комплект ЗИП;
- паспорт.

#### По дополнительному заказу

- эталонные средства измерения давления;
- переходники для установки поверяемых СИ.