

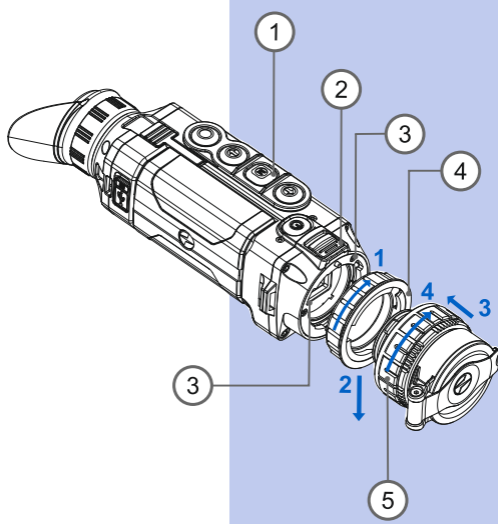


HELION

THERMAL IMAGING LENS

I N S T R U C T I O N S

ENGLISH / FRANÇAIS / DEUTSCH / ESPAÑOL / ITALIANO / РУССКИЙ



РУССКИЙ • ОБЪЕКТИВЫ HELION

Быстросъемные тепловизионные объективы с фокусным расстоянием **F28 мм (79053); F38 мм (79053) и F50 мм (79055)** предназначены для использования в качестве сменных объективов для тепловизионных монокуляров **HELION XP28; HELION XP38; HELION XP50**.

ДЛЯ ТОГО ЧТОБЫ УСТАНОВИТЬ БЫСТРОСЪЕМНЫЙ ОБЪЕКТИВ:

- Выключите Ваш тепловизионный монокуляр.
- Сдвиньте назад защелку **(2)** на монокуляре, поверните против часовой стрелки до упора и снимите объектив. Закройте снятый объектив защитными крышками.
- Снимите крышку **(4)** со сменного объектива **(5)**, повернув ее по часовой стрелке (см. рис).
- Установите новый объектив, совместив зубцы объектива с пазами **(3)** прибора, сдвиньте защелку назад, и поверните объектив по часовой стрелке до упора, пока не защелкнется защелка **(2)**.
- Выберите в подменю прибора пункт "Lens selection" ("Выбора объектива") и нажмите кнопку **M (1)**.
- Кнопками навигации выберите значение, соответствующее установленному объективу: 28; 38 или 50.
- Подтвердите выбор нажатием кнопки **M (1)**.

МЕРЫ ПРЕДОСТОРОЖНОСТИ:

- При смене объектива не допускайте попадания мусора, влаги (капель дождя) внутрь прибора - это может повлиять в дальнейшем на качество изображения.
- При перемещении объектива из холодных условий в теплую обстановку на поверхности линзы и (или) на внутренних деталях может конденсироваться влага. В целях предотвращения конденсации влаги перед переносом объектива сначала поместите его в герметичный пластиковый пакет. Затем выньте объектив после того, как он постепенно нагреется. Выполняйте аналогичную процедуру при переносе объектива из теплых условий окружающей среды в холодные.
- Не оставляйте объектив в условиях чрезмерно высоких температур, например, в автомобиле, под прямыми лучами солнечного света.