

**ИНДИКАТОР ГЛУБИНЫ КОРРОЗИИ
ИГК**

**Паспорт
Инструкция по эксплуатации
Техническое описание**

Содержание

1. Введение	3
2. Назначение прибора	3
3. Технические характеристики.....	3
4. Условия эксплуатации прибора.....	3
5. Устройство и принцип работы.....	3
6. Подготовка прибора и порядок работы	4
7. Техническое обслуживание	5
8. Техника безопасности	5
9. Транспортирование и хранение.....	5
10. Гарантии изготовителя.....	5
11. Свидетельство о приемке.....	6

1. Введение

1.1. Настоящее "Техническое описание и инструкция по эксплуатации" предназначены для изучения устройства, принципа действия, правил эксплуатации и поверки индикатора глубины коррозии (ИГК), в дальнейшем прибора.

2. Назначение прибора

2.1 Прибор предназначен (в зависимости от комплектации) для:

- оперативного контроля глубины очаговой коррозии, значения которой могут применяться для определения показателей коррозии и коррозионной стойкости согласно методикам изложенным в ГОСТ 9.908-85;
- контроля глубины узких отверстий и пазов.

3. Технические характеристики

3.1 Технические данные прибора.

3.1.1 Диапазон измеряемых глубин коррозии, мм	0,05÷ 8
3.1.2 Абсолютная погрешность измерения, мм	не более 0,02
3.1.3 Масса прибора, кг	не более, 0,25

Комплектность

Таблица 1

№	Наименование	Количество
1.	Глубиномер ИГК	1
2.	Насадка Ø10	1
3.	Насадка Ø25*	1
4.	Насадка Ø40*	1
5.	Щуп №1	1
6.	Щуп №2*	1
7.	Паспорт прибора	1
8.	Паспорт индикатора	1

* - Комплектуется по дополнительной заявке.

Внешний вид всего комплекта устройства в развернутом виде схематически изображен на рис.1.

4. Условия эксплуатации прибора

4.1 Измерения проводят в интервале температур от 248 до 333 К (от минус 25 до 60 °С) и относительной влажности воздуха до 95%.

5. Устройство и принцип работы

5.1. Прибор ИГК (см. рис.1) состоит из щупа 1, насадки 2, закрепленной с помощью винтов на ножке индикатора 3.

5.2 Измерение глубины очага коррозии определяется сдвигом ножки индикатора 3 относительно опорной поверхности насадки 2 в контролируемую поверхность 4.

5.3 Результат отображается на индикаторе 3.

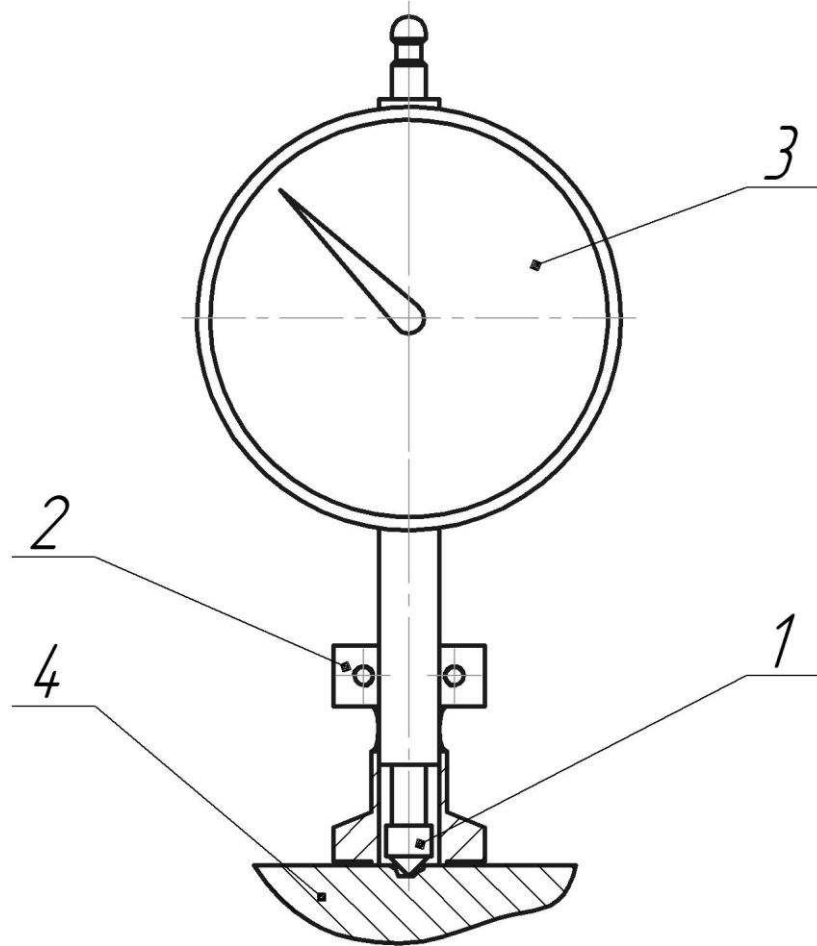


Рис. 1 Общий вид прибора ИГК

6. Подготовка прибора и порядок работы

6.1 Закрепить в ножке индикатора соответствующий щуп в зависимости от характера измеряемого углубления.

ПРИМЕЧАНИЕ:

- щуп №1 (угол заточки 90° , диаметр наконечника 20 мкм) – используется при контроле глубины очаговой коррозии;

- щуп №2 (диаметр щупа 1 мм, длина щупа 9 ± 2 мм, угол заточки 45° , диаметр наконечника 10 мкм) – используется при контроле глубины узких отверстий и пазов.

6.2 Установить необходимую насадку на прибор и зафиксировать её винтами, удерживая прибор в прижатом положении на стальной плите или образце трубы.

6.3 На стальной плите или образце трубы выставить ноль прибора вращением шкалы индикатора (совместить стрелку индикатора с отметкой ноль шкалы индикатора)

6.4 Проведение измерений:

Установить прибор на контролируруемую поверхность таким образом, чтобы щуп прибора попал в исследуемое углубление и прижать к поверхности опорную площадку насадки.

6.5 С помощью индикатора определить глубину исследуемого углубления.

7. Техническое обслуживание

7.1 Техническое обслуживание (разборка, чистка и смазка) прибора должно выполняться лицом, работающим с прибором, в конце дня эксплуатации, но не реже 1 раза в месяц.

7.2 Проверка работоспособности прибора производится на концевых плоскопараллельных мерах длины по ГОСТ 9038 с использованием плиты с Rz не более 5 мкм.

Несоответствие показаний прибора не должно превышать значений, указанных в п. 3.1.2.

Разборку и сборку устройства производить на деревянном основании.

7.3 Поверка прибора заключается в поверке индикатора часового типа ИЧ10, проведенной в соответствии с его паспортом.

8. Техника безопасности

8.1 К эксплуатации прибора допускаются лица, прошедшие соответствующий инструктаж, изучившие данную инструкцию и знакомые с правилами техники безопасности при работе и обслуживании предметов исследования.

8.2 Прибор должен применяться в строгом соответствии с его назначением.

8.3 При использовании прибора должна быть обеспечена безопасность работающих при производстве ремонтно-восстановительных работ.

9. Транспортирование и хранение

9.1 Транспортирование прибора допускается в таре предприятия-изготовителя любым видом транспорта в соответствии с правилами перевозок грузов, действующих на данном виде транспорта.

9.2 При погрузке и транспортировании должны строго выполняться требования предупредительных надписей на упаковке.

9.3 Запрещается транспортирование и хранение прибора в поврежденной упаковке.

9.4 Условия хранения изделия на складе должны обеспечивать сохранность его качества и товарного вида. Длительное (свыше 2-х лет) хранение производить в сухих помещениях при $t -10+50^{\circ}\text{C}$ и влажностью 80% в таре предприятия-изготовителя.

9.5 Срок хранения без переконсервации – 1 год. При длительном хранении не реже одного раза в год следует производить осмотр и контроль консервации. При необходимости производить переконсервацию в соответствии с требованиями ГОСТ 9.014-78.

10. Гарантии изготовителя

Гарантийный срок эксплуатации 1 год со дня отгрузки в адрес потребителя при условии соблюдения правил транспортирования, хранения, эксплуатации.

При отказе в работе или неисправности в период действия гарантийных обязательств изделие должно быть направлено на ремонт по адресу предприятия-изготовителя: РФ, РБ, 450076, г.Уфа, ул.Коммунистическая, 23, ООО «КВАЗАР», тел. (347) 251-75-15, 251-65-12, 251-09-44.

По техническим вопросам обращаться по тел. (347) 273-51-34.

Срок службы 2 года

