

**ГИГРОМЕТР КУЛОНОМЕТРИЧЕСКИЙ**  
**БАЙКАЛ-МК**

**Руководство по эксплуатации**  
**5К1.550.156 РЭ**

## Содержание

<b>1</b>	<b>Описание и работа гигрометра.....</b>	<b>4</b>
1.1	Назначение гигрометра.....	4
1.2	Технические характеристики.....	6
1.3	Состав гигрометра и комплектность гигрометра.....	9
1.4	Устройство и работа.....	11
1.5	Маркировка и пломбирование.....	13
1.6	Упаковка.....	17
<b>2</b>	<b>Использование по назначению.....</b>	<b>17</b>
2.1	Эксплуатационные ограничения.....	17
2.2	Подготовка гигрометра к работе.....	18
2.3	Использование гигрометра.....	24
<b>3</b>	<b>Техническое обслуживание гигрометра.....</b>	<b>31</b>
3.1	Общие указания.....	31
3.2	Меры безопасности.....	31
3.3	Порядок технического обслуживания гигрометра.....	32
<b>4</b>	<b>Текущий ремонт гигрометра.....</b>	<b>32</b>
<b>5</b>	<b>Транспортирование и хранение.....</b>	<b>36</b>
<b>6</b>	<b>Методика поверки.....</b>	<b>36</b>
6.2	Операции и средства поверки .....	37
6.7	Проведение поверки .....	39
6.8	Опробование.....	40
6.9	Определение метрологических характеристик.....	42
<b>7</b>	<b>Гарантии изготовителя.....</b>	<b>50</b>
<b>8</b>	<b>Сведения о рекламациях.....</b>	<b>50</b>
<b>9</b>	<b>Сведения о поверке .....</b>	<b>51</b>
<b>10</b>	<b>Свидетельство о приемке.....</b>	<b>52</b>
<b>11</b>	<b>Свидетельство об упаковывании.....</b>	<b>52</b>
	<b>Приложение А.....</b>	<b>54</b>
	<b>Приложение Б.....</b>	<b>60</b>
	<b>Примечание: таблица рассчитана по “Психрометрическим таблицам”, Гидрометеиздат, г.Ленинград, 1972 г., одобренным методической комиссией Главной геофизической обсерватории им. А.И.Воейкова.....</b>	<b>60</b>
	<b>Приложение В.....</b>	<b>60</b>
	<b>Приложение Г.....</b>	<b>62</b>

Настоящее руководство по эксплуатации предназначено для ознакомления обслуживающего персонала с устройством, работой и правилами обслуживания кулонометрического гигрометра БАЙКАЛ-МК.

К работе с гигрометром допускаются лица, имеющие квалификацию слесаря КИПиА не ниже 4 разряда, ознакомившиеся с настоящим руководством по эксплуатации.

В связи с постоянной работой над усовершенствованием конструкции гигрометра и его программным обеспечением возможны изменения и дополнения к настоящему руководству, вводимые в установленном порядке.

## **1 ОПИСАНИЕ И РАБОТА ГИГРОМЕТРА**

### **1.1 Назначение гигрометра**

1.1.1 Гигрометр кулонометрический БАЙКАЛ-МК (в дальнейшем гигрометр) представляет собой автоматический показывающий непрерывно действующий стационарный прибор, предназначенный для измерения объемной доли влаги (далее ОДВ) в азоте, воздухе, углекислом газе, водороде, инертных газах и их смесях, не взаимодействующих с фосфорным ангидридом.

Гигрометр может использоваться в технологических производствах, связанных с контролем влажности газов, а также в исследовательских лабораториях для научных исследований.

Гигрометр выполняется в щитовом исполнении.

По эксплуатационной законченности гигрометр относится к изделиям третьего порядка по ГОСТ 12997-84 и состоит из блока измерений и датчика.

По защищенности от воздействия окружающей среды гигрометр имеет исполнение, защищенное от попадания внутрь твердых тел (степень защиты IP20 по ГОСТ 14254-96).

Гигрометр не приносит вреда природной среде и генетическому фону человека.

1.1.2 Нормальные условия применения гигрометра:

– температура анализируемого газа и окружающего воздуха от плюс 15 до плюс 25 °С;

– атмосферное давление от 94,5 до 104,6 кПа (от 710 до 785 мм рт. ст.);

- относительная влажность окружающего воздуха не более 80 %;
- электрическое напряжение питания от 187 до 242 В частотой от 49 до 51 Гц;
- отклонение входного давления анализируемого газа от давления настройки не более  $\pm 6$  %.
- содержание механических загрязнений в анализируемом газе не более 0,5 мг/м<sup>3</sup>, паров и аэрозолей масел не более 0,1 мг/м<sup>3</sup>.

#### 1.1.3 Рабочие условия применения гигрометра:

- температура анализируемого газа и окружающего воздуха от плюс 5 до плюс 50 °С;
- атмосферное давление от 84,0 до 106,7 кПа (от 630 до 800 мм рт. ст.);
- относительная влажность окружающего воздуха 80 % при температуре плюс 35 °С и более низких температурах без конденсации влаги;
- входное давление анализируемого газа в пределах, указанных в данном руководстве (см. таблицу 1).

Остальные параметры соответствуют нормальным условиям применения.

1.1.4 Гигрометр выполнен в климатическом исполнении УХЛ категории размещения 4 по ГОСТ 15150-69.

1.1.5 Анализируемые газы по своему составу должны соответствовать требованиям действующих на них стандартов и не содержать примесей, вызывающих коррозию стали 12Х18Н10Т ГОСТ 5632-72, щелочных примесей и примесей, реагирующих с фосфорным ангидридом.

1.1.6 Гигрометр, в зависимости от входного давления анализируемого газа, изготавливают в исполнениях, указанных в таблице 1.

Т а б л и ц а 1

Наименование и исполнение гигрометра	Обозначение исполнения	Избыточное давление анализируемого газа МПа (кгс/см <sup>2</sup> )
Байкал-МК с датчиком на высокое давление	5К1.550.156	от 0,16 до 40,0 (от 1,6 до 400,0)
Байкал-МК с датчиком на низкое давление	5К1.550.156-01	от 0,03 до 0,16 (от 0,3 до 1,6)

Байкал-МК с датчиком на разрежение	5K1.550.156-02	от минус 0,005 до плюс 0,030 (от минус 0,05 до плюс 0,30)
------------------------------------	----------------	---

## 1.2 Технические характеристики

1.2.1 Цена единицы наименьшего разряда отсчетного устройства гигрометра должна быть:

- 0,001 млн<sup>-1</sup> для диапазона измеряемой ОДВ 0-1 млн<sup>-1</sup>;
- 0,01 млн<sup>-1</sup> для диапазона измеряемой ОДВ 1-10 млн<sup>-1</sup>;
- 0,1 млн<sup>-1</sup> для диапазона измеряемой ОДВ 10-100 млн<sup>-1</sup>;
- 1 млн<sup>-1</sup> для диапазона измеряемой ОДВ 100-1000 млн<sup>-1</sup>.

1.2.2 Номинальный расход анализируемого газа через чувствительный элемент при температуре окружающего воздуха плюс 20 °С и атмосферном давлении 101,3 кПа (760 мм рт. ст.) 100 см<sup>3</sup>/мин.

1.2.3 Расход анализируемого газа через гигрометр не более 1000 см<sup>3</sup>/мин.

1.2.4 Гигрометр имеет устройство сигнализации о перегрузке по влажности анализируемого газа, срабатывающее при ОДВ более 1000 млн<sup>-1</sup>.

1.2.5 Гигрометр имеет устройство сигнализации о неисправности чувствительного элемента.

1.2.6 Гигрометр имеет устройство для задания индексов сигнализации в диапазонах 1-10, 10-100, 100-1000 млн<sup>-1</sup>.

1.2.7 Гигрометр имеет устройство сигнализации о превышении в анализируемом газе заданного значения ОДВ в диапазонах 1-10, 10-100, 100-1000 млн<sup>-1</sup>.

1.2.8 Погрешность срабатывания устройства сигнализации о достижении в анализируемом газе заданного значения ОДВ не должна быть более:

- ±10 % для диапазона измерений 1-10 млн<sup>-1</sup>;
- ±1 % для диапазона измерений 10-100 млн<sup>-1</sup>;
- ±0,1 % для диапазона измерений 100-1000 млн<sup>-1</sup>.

1.2.9 Электрическая мощность, потребляемая гигрометром, не превышает 27 Вт.

1.2.10 Габаритные размеры и масса составных частей гигрометра указаны в таблице 2.

Т а б л и ц а 2

Наименование гигрометра	Наименование составных частей гигрометра	Габаритные размеры, мм	Масса, кг
Байкал-МК с датчиком на высокое давление	Датчик	280×145×340	6
	Блок измерений	280×145×340	6
Байкал-МК с датчиком на низкое давление	Датчик	280×145×340	6
	Блок измерений	280×145×340	6
Байкал-МК с датчиком на разрежение	Датчик	280×145×340	6
	Блок измерений	280×145×340	6
	Побудитель расхода газа	255×145×340	4

1.2.11 Гигрометр имеет четыре диапазона измерений ОДВ: 0-1, 1-10, 10-100, 100-1000 млн<sup>-1</sup>.

1.2.12 Гигрометр имеет унифицированный выходной сигнал 0-5 мА или 4-20 мА для каждого диапазона.

Номинальная статическая характеристика преобразования в унифицированный выходной сигнал выражается формулой:

– для выходного сигнала 0-5 мА:

$$V_{\text{ВЫХ}} = \frac{I_{\text{ВЫХ}}}{5} \cdot V_{\text{Н}} \quad (1)$$

– для выходного сигнала 4-20 мА:

$$V_{\text{ВЫХ}} = \frac{I_{\text{ВЫХ}} - 4}{16} \cdot V_{\text{Н}} \quad (2)$$

где  $V_{\text{ВЫХ}}$  – объемная доля влаги, млн<sup>-1</sup>;

$I_{\text{ВЫХ}}$  – значение выходного унифицированного сигнала, мА;

$V_{\text{Н}}$  – верхний предел диапазона измерений, 1, 10, 100 или 1000 млн<sup>-1</sup>;

4; 5; 16 – нормирующие коэффициенты.

1.2.13 Гигрометр имеет устройство сигнализации о диапазоне измерения в виде “сухих” контактов электромагнитного реле ОДВ по унифицированному выходному сигналу. Допустимый ток через контакты электромагнитного реле должен быть не более 0,5 А при максимальном напряжении 30 В.

1.2.14 Гигрометр обеспечивает вывод измеряемой ОДВ через последовательный интерфейс RS-485.

1.2.15 Гигрометр обеспечивает хранение измеренной ОДВ в энергонезависимых архивах.

1.2.16 Пределы допускаемой основной приведенной (к верхним пределам диапазонов измерений) погрешности по цифровому табло ( $\delta_{op}$ ) и выходному унифицированному сигналу ( $\delta'_{op}$ ) равны:

- $\pm 10\%$  для диапазона измерения 0-1 млн<sup>-1</sup>;
- $\pm 4\%$  для диапазона измерения 1-10 млн<sup>-1</sup>;
- $\pm 2,5\%$  для диапазонов измерения 10-100 млн<sup>-1</sup>, 100-1000 млн<sup>-1</sup>.

1.2.17 Пределы допускаемого изменения основной приведенной погрешности гигрометра за 30 сут непрерывной работы (стабильность гигрометра) на одном и том же анализируемом газе равны  $0,5 \delta_{op}$ .

1.2.18 Время установления показаний гигрометра при нормальных условиях применения не более 90, 15, 6 мин соответственно для диапазонов измерения 0-1, 1-10, 10-100, 100-1000 млн<sup>-1</sup>.

1.2.19 Пределы допускаемой дополнительной приведенной погрешности ( $\delta_p$ ) гигрометра, вызванной изменением температуры окружающего воздуха на каждые 10 °С от температуры плюс  $(20 \pm 5)$  °С в пределах рабочих условий применения – не более  $\pm 2,0\%$ .

1.2.20 Пределы допускаемой дополнительной приведенной погрешности ( $\delta_{pap}$ ) гигрометра, вызванной изменением атмосферного давления на каждые 3,3 кПа (25 мм. рт. ст.), в диапазоне от 84 до 106,7 кПа (от 630 до 800 мм рт. ст.) – не более  $\pm 2,0\%$ .

1.2.21 Пределы допускаемой дополнительной приведенной погрешности ( $\delta_{prr}$ ), вызванной отклонением входного давления анализируемого газа от давления настройки гигрометра, на каждые 30 % в пределах рабочих условий применения – не более  $\pm 2,0\%$ .

1.2.22 Средний срок службы гигрометра 8 лет.

1.2.23 Сведения о содержании драгоценных металлов:

платина – 0,4044 г;

сплав платино-иридиевый – 0,3326 г.

### 1.3 Состав гигрометра и комплектность гигрометра

1.3.1 Комплект поставки гигрометра соответствует таблице 3.

Т а б л и ц а 3

Наименование и исполнение гигрометра	Наименование составных частей	Обозначение составных частей	Кол, шт.
Гигрометр Байкал-МК с датчиком на высокое давление 5К1.550.156	Блок измерения	5К5.427.107	1
	Датчик на высокое давление	5К2.844.133	1
	Комплект запасных частей (см. таблицу 4)	5К4.070.263	1
	Комплект монтажных частей (см. таблицу 4)	5К4.075.141	1
5К2.833.007	<u>Комплект принадлежностей:</u> Устройство для измерения расхода газа УИРГ-2А	ТУ6-82 5К0.283.000 ТУ	1
Гигрометр Байкал-МК с датчиком на низкое давление 5К1.550.156-01	Блок измерения	5К5.127.107	1
	Датчик на низкое давление	5К2.844.134	1
	Комплект запасных частей (см. таблицу 4)	5К4.070.263	1
	Комплект монтажных частей (см. таблицу 4)	5К4.075.141-01	1
5К2.833.007	<u>Комплект принадлежностей:</u> Устройство для измерения расхода газа УИРГ-2А	ТУ6-82 5К0.283.000 ТУ	1
Гигрометр Байкал-МК с датчиком на разрежение 5К1.550.156-02	Блок измерения	5К5.427.107	1
	Датчик на разрежение	5К2.844.135	1
	Побудитель расхода газа		1



Продолжение таблицы 3

Наименование и исполнение гигрометра	Наименование составных частей	Обозначение составных частей	Кол, шт.
5К2.183.039	Комплект запасных частей (см. таблицу 4)	5К4.070.263	1
	Комплект монтажных частей (см. таблицу 4)	5К4.075.141-02	1
	<u>Комплект принадлежностей:</u> Устройство для измерения расхода газа УИРГ-2Р	5К5.183.039	1

1.3.2 Комплект запасных и монтажных частей гигрометра соответствует таблице 4.

Т а б л и ц а 4

Обозначение	Наименование	Кол, шт.
	<u>Комплект запасных частей 5К4.070.263</u>	
5К5.184.112-01	Элемент чувствительный	1
5К6.452.295-08	Трубка 20 % раствор ортофосфорной кислоты "ХЧ" ГОСТ 6552-80 в дистиллированной воде 80 мл (в колбе 5К7.350.000)	1 80 мл
5К8.626.222	Трубка	1
5К8.683.289-01	Прокладка	6
Н5К8.652.130	Ниппель прижимной	3
Н5К8.658.013	Гайка накидная	1
	Вставка плавкая ВП1-1-1А АГО 481.303 ТУ	3
	Трубка 305 ТВ – 40 6 белая 1 сорт ГОСТ 19034-82	0,05 м
	Трубка ПВХ4×1,5 ТУ6-01-1196-79	0,3 м
	<u>Комплект монтажных частей 5К4.075.141,01,02</u>	
5К6.453.082	Тройник	1 с датчи- ком на разрежение
	Вилка ОНЦ-РГ-09-7/18 В12 БР0.364.082 ТУ	1
	Вилка ОНЦ-РГ-09-4/14 В12 БР0.364.082 ТУ	2
	Вилка ОНЦ-РГ-09-19/24 В12 БР0.364.082 ТУ	1
	Розетка ОНЦ-РГ-09-4/14-Р12 БР0.364.082 ТУ	1
	Розетка ОНЦ-РГ-09-7/18-Р12 БР0.364.082 ТУ	1
	*Трубка ПВХ4×1,5 ТУ6-01-1196-79	2м с дат- чиком на разрежение

1.3.3 В комплекте с гигрометром поставляются следующие эксплуатационные документы:

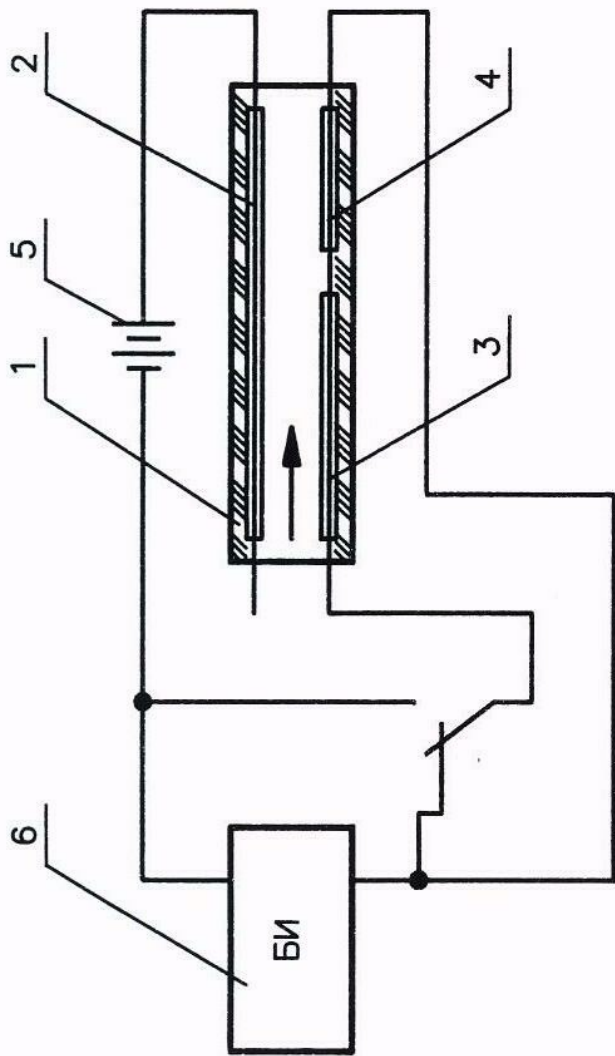
- “Гигрометр кулонометрический БАЙКАЛ-МК Руководство по эксплуатации 5К1550.156 РЭ”;
- “Устройство для измерения расхода газа типа УИРГ. Аттестат методики выполнения измерений расхода газа” 5К0.283.000ДА;
- “Гигрометры кулонометрические. Методы регенерации чувствительных элементов. Типовые технологические процессы” СТП 5К0.054.016-02;
- комплект электрических схем 5К4.079.061.

## 1.4 Устройство и работа

1.4.1 Работа гигрометра основана на непрерывном извлечении влаги из дозируемого потока анализируемого газа высокоэффективным сорбентом и одновременном электролитическом разложении извлеченной влаги под действием постоянного напряжения на водород и кислород и измерении тока электролиза.

1.4.2 Принцип действия гигрометра иллюстрируется на рисунке 1. В канале цилиндрического стеклянного корпуса 1 размещены платино-иридиевые электроды: 2 – общий, 3 – рабочий, 4 – контрольный, выполненные в виде геликоидальных несоприкасающихся спиралей. Электроды 3 и 4 расположены последовательно друг за другом по ходу газового тракта и впечены в стекло. Между электродами нанесена пленка частично гидратированной пятиокиси фосфора  $P_2O_5$ , обладающей высокой влагосорбирующей способностью. Стеклянный корпус в сочетании с электродами образует кулонометрический чувствительный элемент.

Через чувствительный элемент в направлении, указанном стрелкой, непрерывно проходит анализируемый газ, расход которого поддерживается постоянным, величина которого выбрана таким образом, чтобы практически вся влага извлеклась из потока анализируемого газа пленкой пятиокиси



1-корпус, 2-электрод общий, 3-электрод рабочей части чувствительного элемента, 4-электрод контрольной части чувствительного элемента, 5-источник питания, 6-блок измерений.

Рисунок 1 – Функциональная схема гигрометра.

фосфора. К электродам приложено напряжение от источника постоянного тока 5, величина которого превышает потенциал разложения воды. Таким образом, одновременно с непрерывным количественным поглощением влаги пленкой сорбирующего вещества происходит электролитическое разложение поглощенной влаги. В установившемся режиме ток электролиза, контролируемый блоком измерений, является мерой абсолютного содержания влаги в газе.

В процессе работы чувствительного элемента происходит постепенное уменьшение активной поверхности сорбирующей влагу пленки пятиоксида фосфора, что приводит к неполному извлечению влаги, а, следовательно, к возрастанию погрешности измерения. Уменьшение поверхности происходит в результате загрязнения пленки механическими примесями и полимеризующимися на ней компонентами анализируемого газа и в результате постепенного выноса пленки газовым потоком.

В связи с перечисленным, во время эксплуатации гигрометров количество влаги, не извлеченной в чувствительном элементе, постепенно увеличивается, что приводит к увеличению погрешности измерения.

Зная законы распределения тока по длине чувствительного элемента и величину участка чувствительного элемента, занимаемого электродом 4, можно по величине тока электролиза в цепи электродов 4 и 2 определить полноту извлечения влаги в чувствительном элементе.

В конструкции гигрометра предусмотрена возможность контроля полноты извлечения влаги в чувствительном элементе и сигнализация о выходе за пределы ее нормирования, в виде надписи “ОТКАЗ” на табло блока измерений.

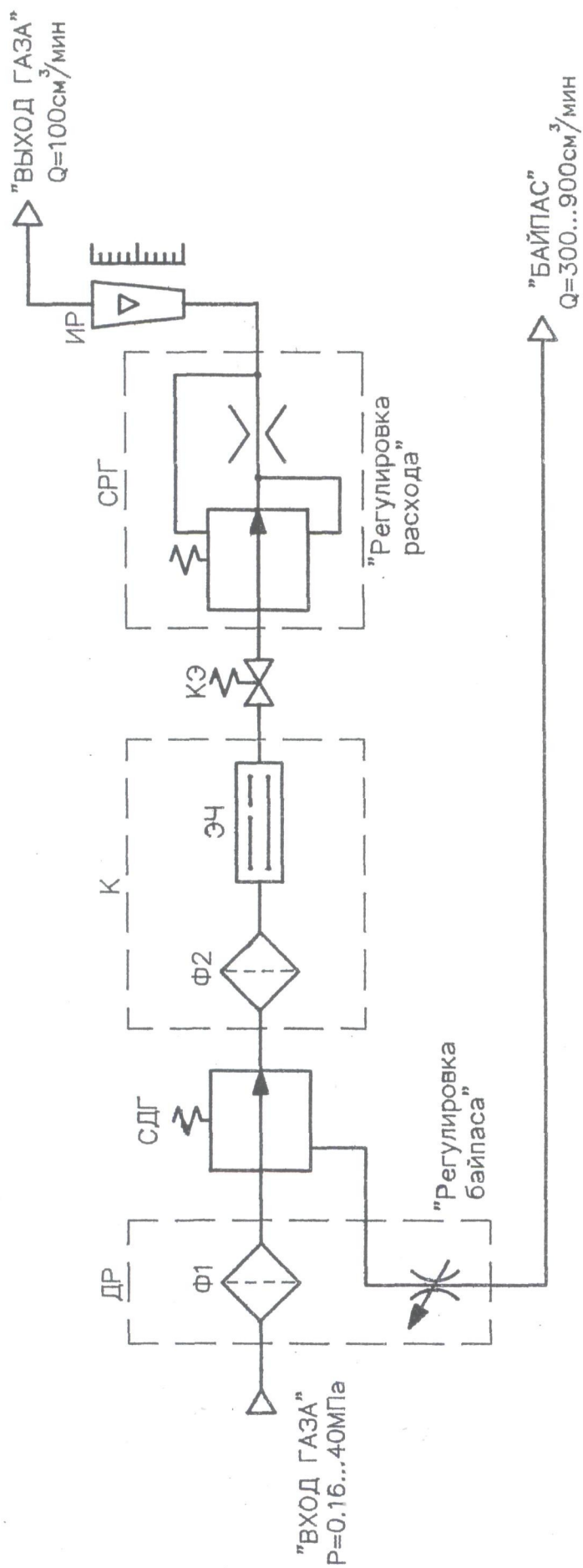
1.4.3 Датчики гигрометра в зависимости от входного давления (см. таблицу 1) выполнены по разным газовым схемам. Принципиальные газовые схемы гигрометра приведены на рисунках 2, 3, 4.

## **1.5 Маркировка и пломбирование**

1.5.1 Маркировка гигрометра должна соответствовать чертежам предприятия-изготовителя.

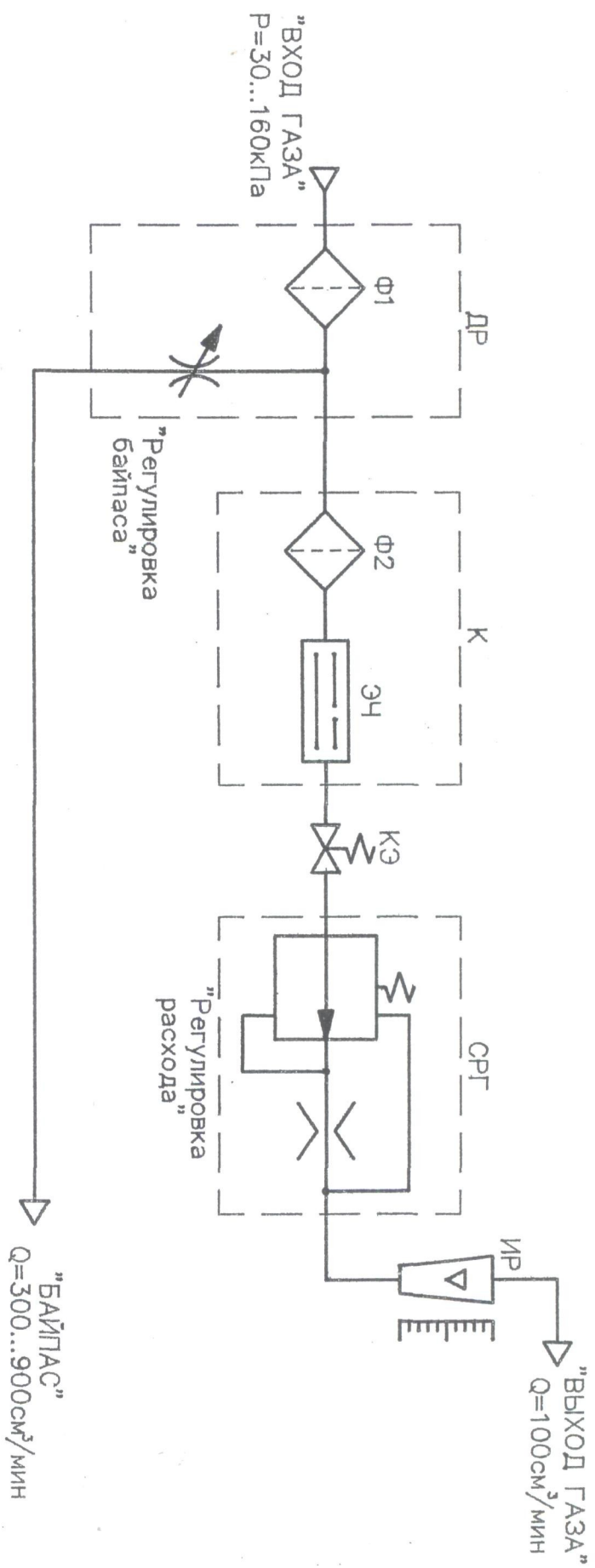
1.5.2 На задней стенке блока измерений и датчика укреплена планка, на которой нанесены:

- товарный знак предприятия-изготовителя;



- ДР – дроссель,
- Ф1 – фильтр,
- СДГ – стабилизатор давления газа,
- Ф2 – фильтр,
- ЭЧ – элемент чувствительный,
- КЭ – клапан электромагнитный,
- СРГ – стабилизатор расхода газа,
- ИР – индикатор расхода

Рисунок 2 – Схема газовая принципиальная гигометра на высокое давление



ДР – дроссель,  
 Φ1 – фильтр,  
 Φ2 – фильтр,  
 ЭЧ – элемент чувствительный,  
 КЭ – клапан электромагнитный,  
 СРГ – стабилизатор расхода газа,  
 ИР – индикатор расхода

Рисунок 3 – Схема газовая принципиальная гигрометра на низкое давление

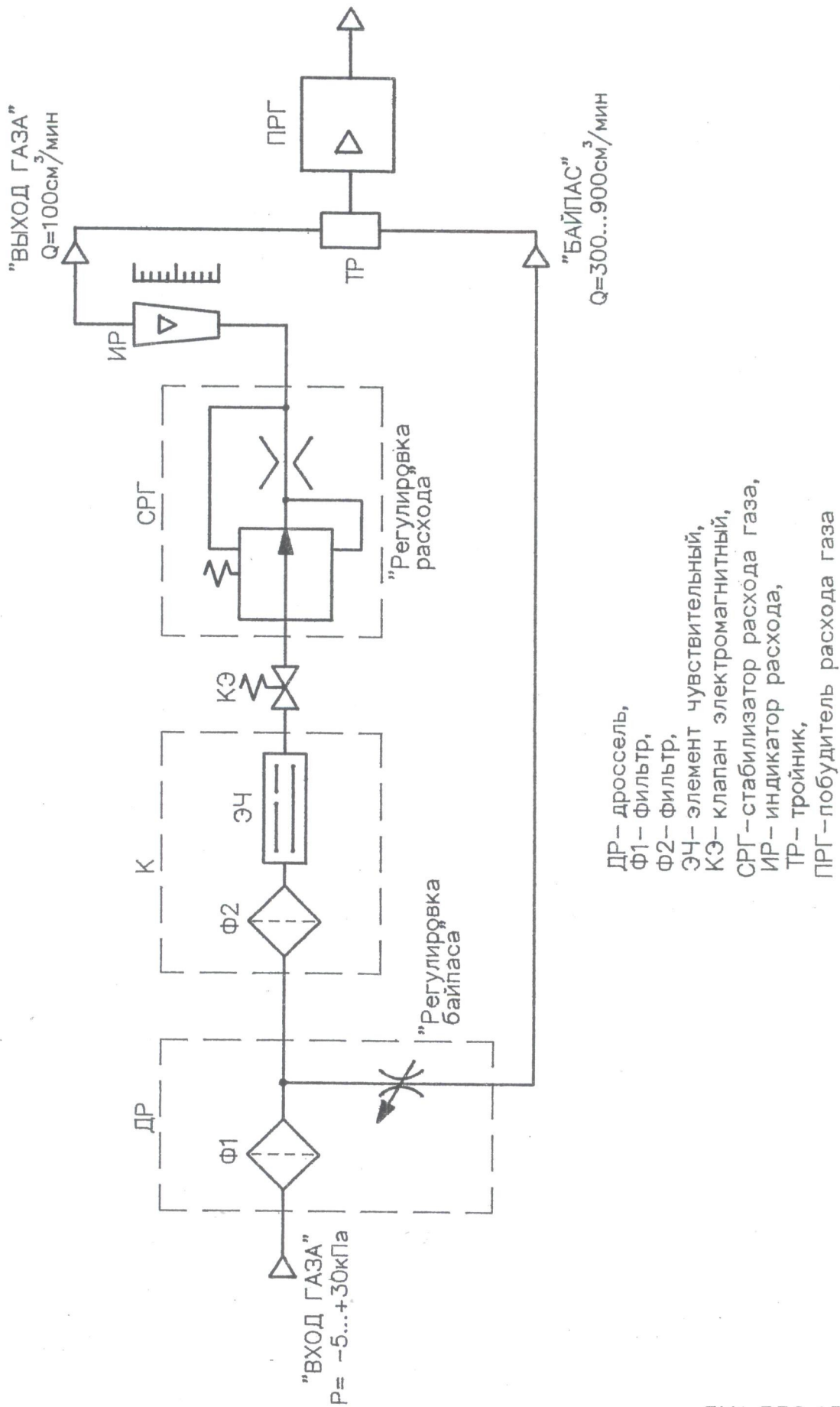


Рисунок 4 – Схема газовая принципиальная гигрометра на разряжение

- условное обозначение гигрометра;
- климатическое исполнение УХЛ4;
- обозначение технических условий;
- обозначение погрешности и ее пределы;
- заводской номер гигрометра (по системе нумерации предприятия-изготовителя);
- степень защиты IP20 по ГОСТ 14254-96;
- последние две цифры года изготовления.

1.5.3 Блок измерения гигрометра должен быть опломбирован со стороны передней панели.

## **1.6 Упаковка**

1.6.1 Датчик, побудитель расхода газа и блок измерения гигрометра БАЙКАЛ-МК упаковываются в полиэтиленовые пакеты и укладываются в картонные коробки, выполненные по чертежам предприятия-изготовителя.

1.6.2 Коробки с составными частями гигрометра, ящик с комплектом ЗИП и монтажных частей, эксплуатационные документы размещаются в тарном ящике. Свободное пространство в тарном ящике заполняется гофрированным картоном. Под крышку тарного ящика укладывается упаковочный лист.

## **2 ИСПОЛЬЗОВАНИЕ ПО НАЗНАЧЕНИЮ**

### **2.1 Эксплуатационные ограничения**

2.1.1 При работе не допускается:

- эксплуатировать гигрометр без заземления;
- подключать гигрометр к электрической сети до проверки герметичности датчика;
- заменять предохранители под напряжением, закорачивать их или заменять другими, рассчитанными на больший ток;
- устранять негерметичность газовой схемы или менять чувствительный элемент, не отключив гигрометр от газовой магистрали и питающей сети;
- категорически запрещается применять узлы и блоки, не входящие в данный комплект.



## 2.2 Подготовка гигрометра к работе

2.2.1 Датчик установите на кронштейне или щите в месте удобном для обслуживания с расчетом, чтобы расстояние до точки отбора анализируемого газа не превышало 2 м.

Габаритно установочный чертеж датчика приведен на рисунке 5.

Соединение датчика с точкой отбора анализируемого газа должно выполняться трубкой 3×0,5 из стали 12Х18Н10Т. Для отключения датчика от технологического трубопровода на подводящей линии должен быть установлен запорный вентиль, изготовленный из стали 12Х18Н10Т. Вентиль с гигрометром не поставляется. Все узлы и детали подводящих коммуникаций должны быть тщательно промыты этиловым спиртом и подсушены сухим газом.

С целью обеспечения возможно меньшего времени установления показаний гигрометра объем и длина газоподводящей линии должна быть минимальной.

2.2.2 Блок измерения предназначен для преобразования тока электролиза чувствительного элемента в показания гигрометра. Габаритно-установочный чертеж блока измерения приведен на рисунке 6.

2.2.3 Блок измерения и датчик гигрометра устанавливаются на щитах.

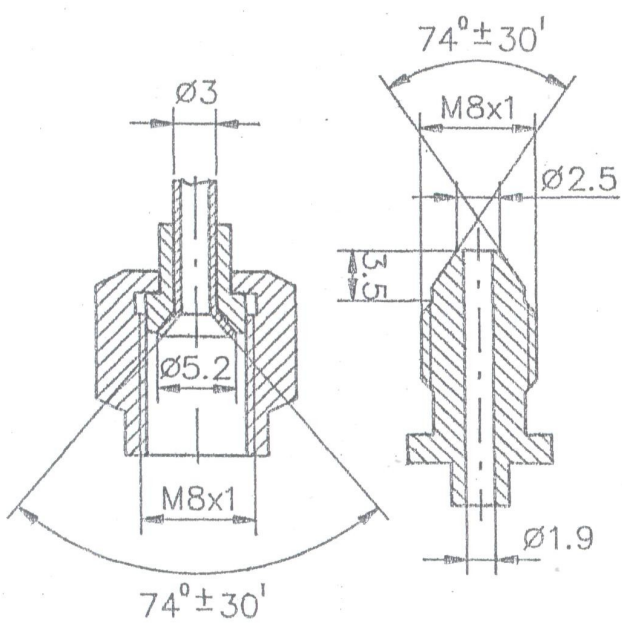
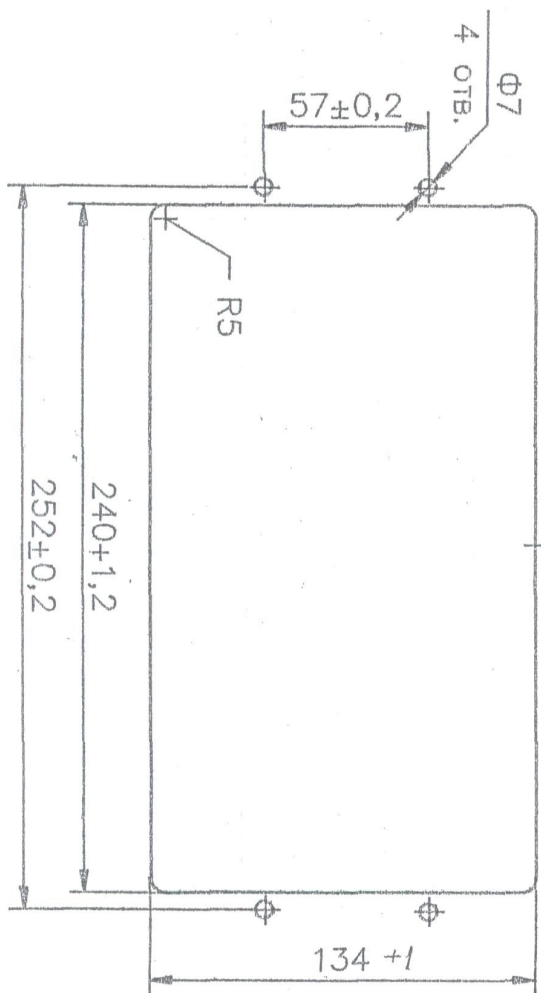
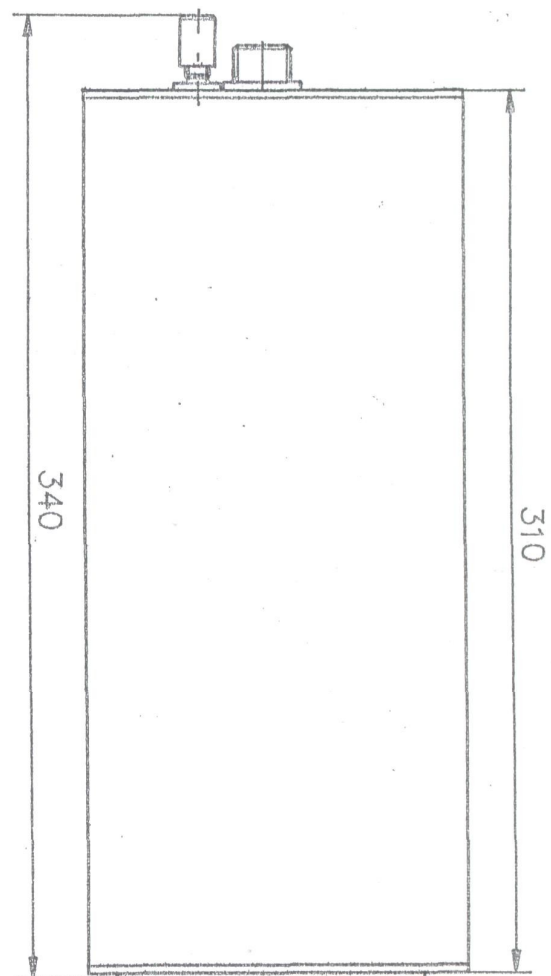
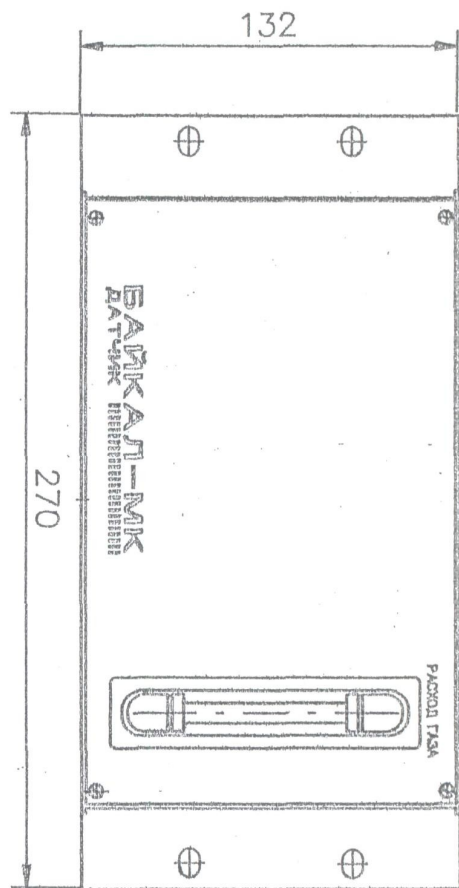
К месту установки блока измерения гигрометра должна быть подведена сеть переменного тока напряжением 220 В и частотой 50 Гц. Все блоки должны быть надежно заземлены. Для этого предусмотрены наружный и внутренний заземляющие зажимы по ГОСТ 21130-75.

2.2.4 После установки всех блоков необходимо произвести монтаж межблочных электрических соединений согласно схеме электрических соединений, приведенной на рисунке 7. Тумблер “СЕТЬ” должен быть в выключенном состоянии.

2.2.5 Габаритно-установочный чертеж побудителя расхода газа приведен на рисунке 8.

2.2.6 Проверку герметичности газовой системы датчика гигрометра производите в следующей последовательности:

- соберите пневматическую схему, приведенную на рисунке 9;
- заглушите штуцеры “БАЙПАС” и “ВЫХОД ГАЗА” датчика;



Соединение наружных трубопроводов к газовым штуцерам прибора

Рисунок 5 – Габаритно-установочный чертеж датчика гигрометра БАЙКАЛ-МК

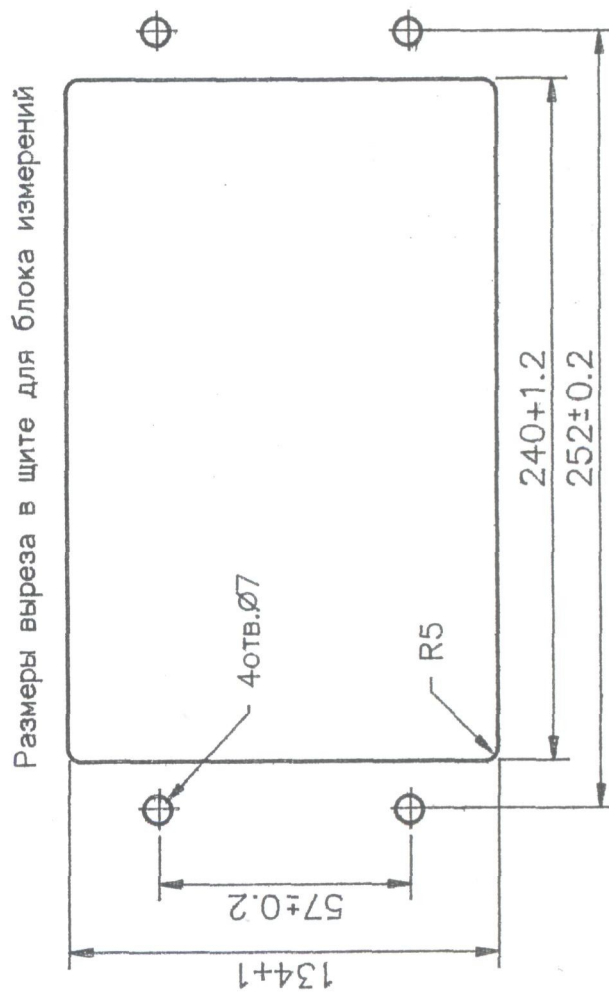
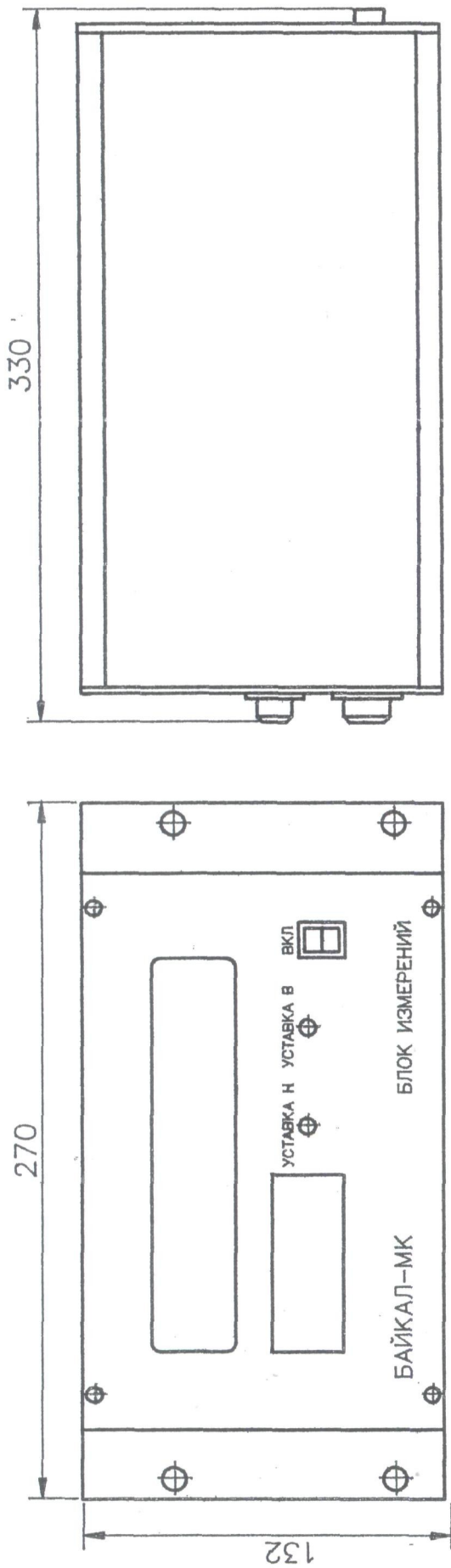


Рисунок 6

Рисунок 6 – Габаритно-установочный чертеж блока измерений гигрометра БАЙКАЛ-МК

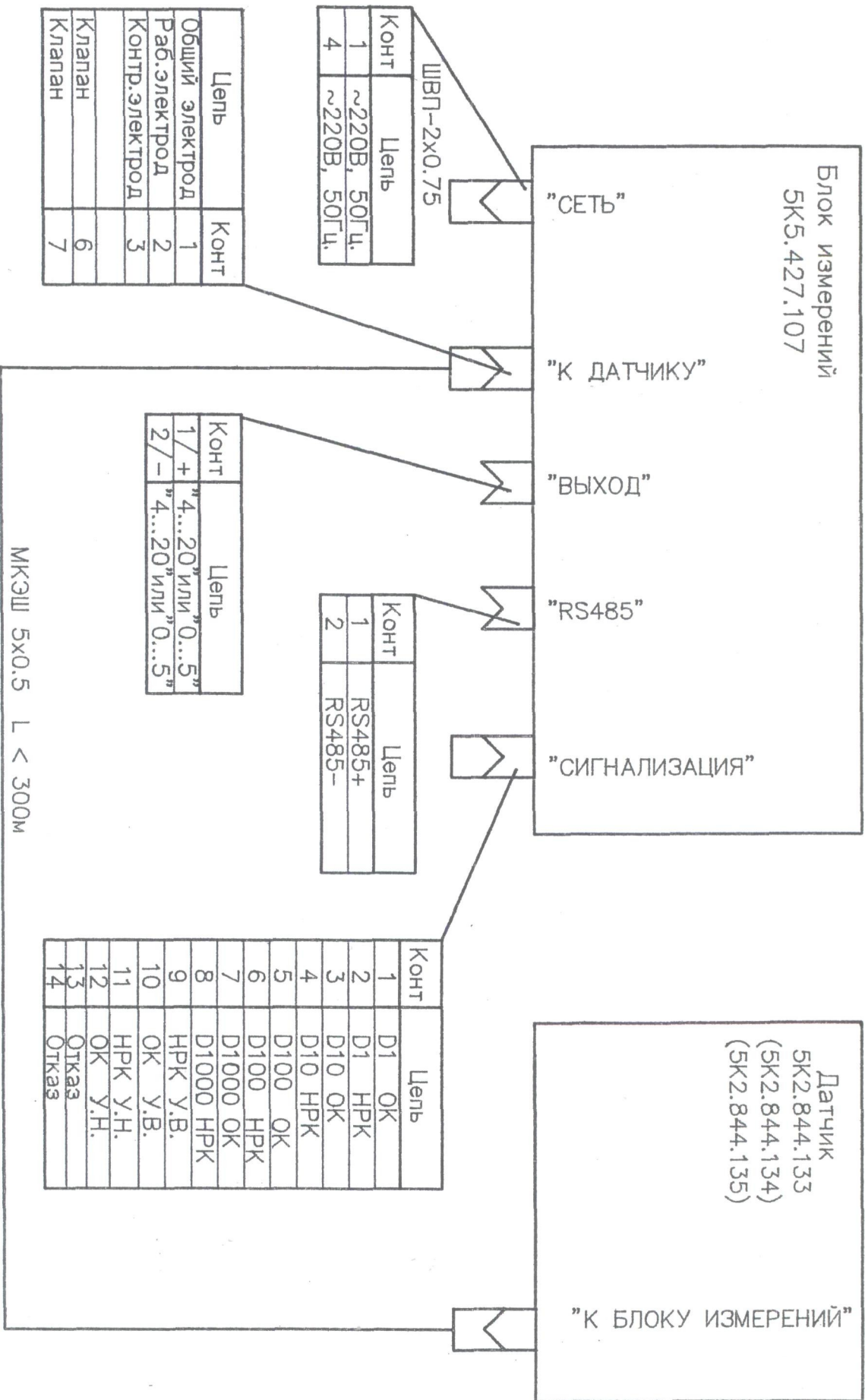
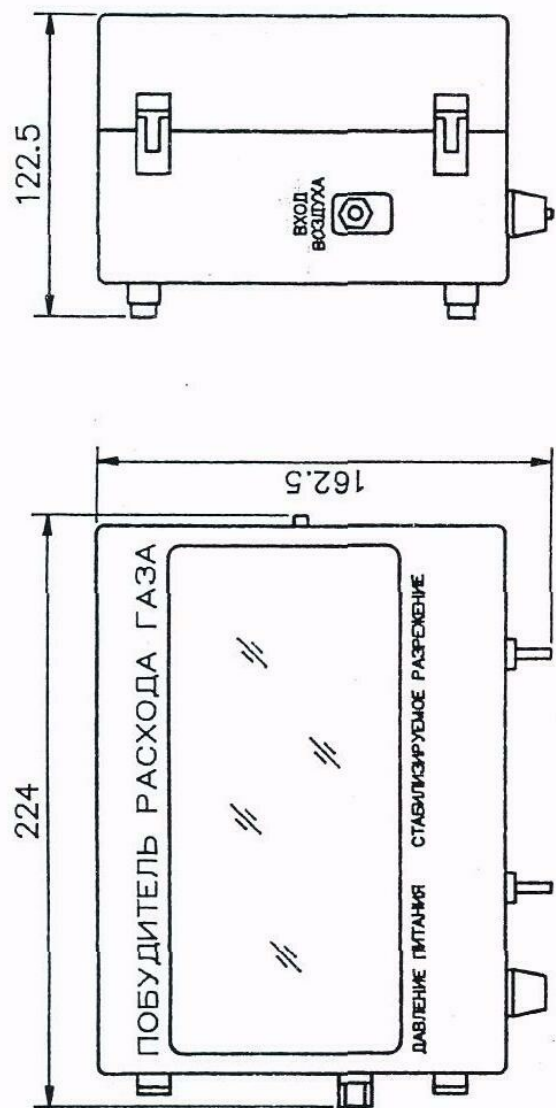


Рисунок 7 – Гигрометр БАЙКАЛ-МК. Схема электрических соединений



Размеры крепления блока на щите.

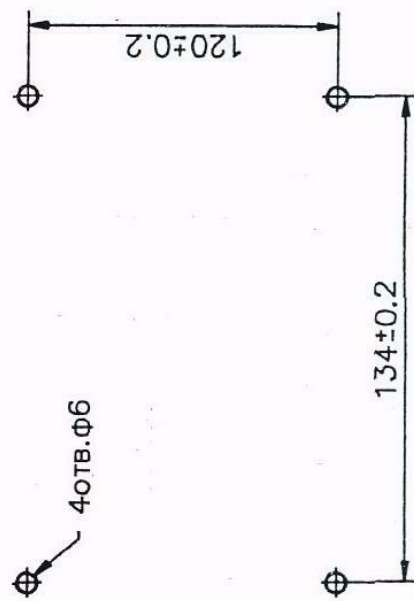


Рисунок 8 – Габаритно-установочный чертеж побудителя расхода газа

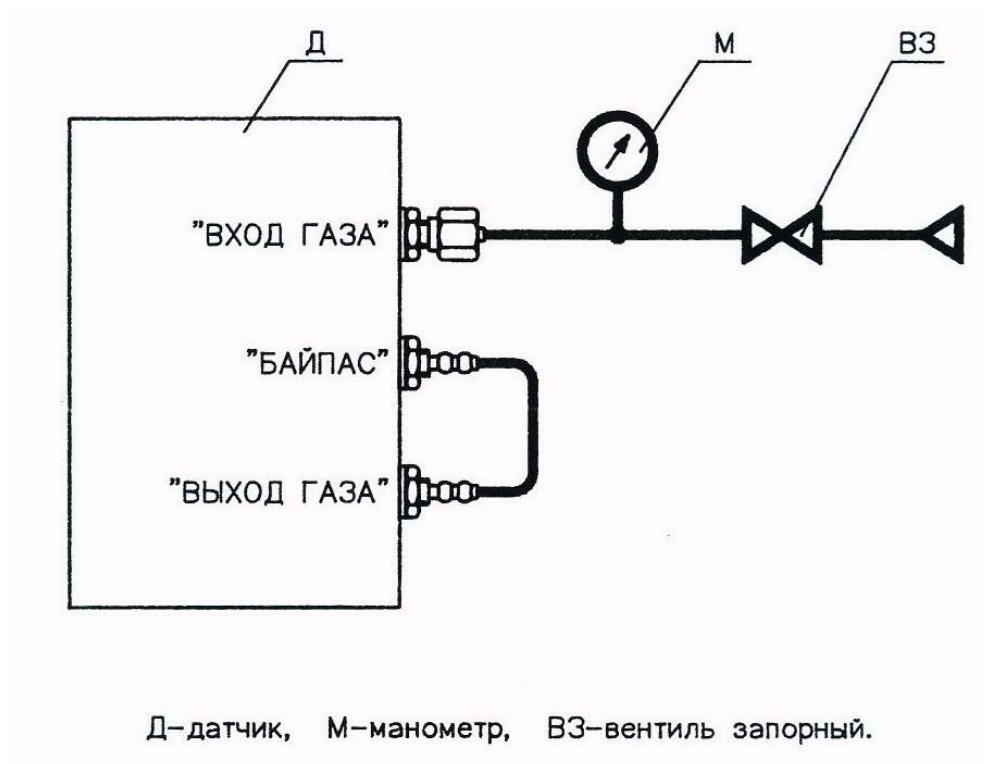


Рисунок 9 – Пневматическая схема для проверки герметичности газовой системы датчика гигрометра

откройте запорный вентиль В3 и установите по манометру необходимое испытательное давление в газовой системе гигрометра;

– закройте вентиль В3 и произведите отсчет показаний манометра через 2 и 15 мин после закрытия вентиля;

– спад давления определяемый по разности показаний манометра, не должен быть более 5 кПа (0,05 кгс/см<sup>2</sup>).

2.2.7 Проверку и при необходимости, настройку расхода анализируемого газа через чувствительный элемент производите в следующей последовательности:

– включите тумблер “СЕТЬ”;

– установите рабочее давление анализируемого газа: оно должно быть в пределах, указанных в разделе 10 "Свидетельство о приемке" настоящего руководства по эксплуатации;

– подсоедините устройство для измерения расхода газа УИРГ-2А к штуцеру “ВЫХОД ГАЗА”;

– для датчика на разрежение подсоедините устройство для измерения расхода газа УИРГ-2Р (методика выполнения измерений расхода приведена в приложении А);

Расход газа через чувствительный элемент, приведенный к нормальным условиям, должен быть  $(100 \pm 1)$  см<sup>3</sup>/мин, в противном случае отрегулируйте расход анализируемого газа при помощи ручки стабилизатора расхода газа.

– регулировку расхода анализируемого газа через байпасную линию, проведите с помощью регулировочного винта расположенного под штуцером “ВХОД ГАЗА”.

## 2.3 Использование гигрометра

2.3.1 Гигрометр работает в следующих режимах:

– режим “ПРОДУВ”;

– режим измерений;

– сервисный режим.

2.3.2 Режим “ПРОДУВ”.

Режим “ПРОДУВ” предназначен для продувки подводящей линии и продувки газовой системы датчика гигрометра.

В режим “ПРОДУВ” гигрометр устанавливается после каждого включения в сеть.

Сразу после включения гигрометра на табло последовательно появляется сообщение “ПРОДУВ” и “КЛ. ЗАКРЫТ”, в этот момент идет продувка подводящей линии анализируемым газом, затем на табло последовательно появится сообщение “ПРОДУВ” и “КЛ. ОТКРЫТ”, в этот момент продолжается продувка подводящей линии и продувка газовой системы датчика гигрометра.

### 2.3.3 Режим измерений.

Из режима “ПРОДУВ” в режим измерений гигрометр переходит автоматически. В этом режиме проходит измерение ОДВ в анализируемом газе. В зависимости от содержания ОДВ в анализируемом газе на табло могут появляться следующие надписи: значения ОДВ в  $\text{млн}^{-1}$  или  $^{\circ}\text{C}$  т.р., “ПЕРЕГРУЗ”, “КЛ. ЗАКРЫТ”, “УСТАВКА Н” или “УСТАВКА В”.

### 2.3.4 Сервисный режим.

2.3.4.1 В сервисном режиме можно посмотреть и задать следующие режимы работы:

- значение уставки;
- значение реального времени;
- проверка поглощаемости чувствительного элемента;
- установка вывода результатов измерений в градусах Цельсия точки росы;
- проверка данных архива в режиме реального времени.

2.3.4.2 Сервисный режим включает в себя правило пользование клавиатурой.

## Пользование клавиатурой

Функциональное назначение клавиш указано в таблице 5.

Т а б л и ц а 5

Кнопки	Выполняемая функция
“УСТАВКА В”	Вызов верхней уставки. Выполнение индицируемого пункта меню
“УСТАВКА Н”	Вызов нижней уставки. Переход на следующий пункт меню



Кнопки	Выполняемая функция
“S2”	Вызов подпрограмм
“S1”	Сброс контроллера

2.3.4.2.1 Нажатием на кнопку “УСТАВКА В” вызывается значение верхней уставки. При нажатии кнопки “УСТАВКА В” гигрометр продолжает работу.

2.3.4.2.2 Нажатием на кнопку “УСТАВКА Н” вызывается значение нижней уставки. При нажатии кнопки “УСТАВКА Н” гигрометр продолжает работу.

2.3.4.2.3 Для смены значения верхней уставки нажмите кнопку “УСТАВКА В”, при этом на табло высвечивается значение этой уставки в  $\text{млн}^{-1}$ . Далее нажмите кнопку “S2”. При этом первая слева цифра начинает уменьшаться. При достижении нужного значения нажмите кнопку “S2”. При этом вторая слева цифра начинает уменьшаться. При достижении нужного значения нажмите кнопку “УСТАВКА Н”. При этом третья слева цифра начинает уменьшаться. При достижении нужного значения нажмите кнопку верхней уставки нажмите кнопку “УСТАВКА В” и через 5 секунд гигрометр продолжает работу.

2.3.4.2.4 Для смены значения нижней уставки нажмите кнопку “УСТАВКА Н”, при этом на табло высвечивается значение этой уставки в  $\text{млн}^{-1}$ . Далее нажмите на кнопку “S2”. При этом первая слева цифра начинает уменьшаться. При достижении нужного значения нажмите кнопку “S2”. При этом вторая слева цифра начинает уменьшаться. При достижении нужного значения нажмите кнопку “УСТАВКА Н”. При этом третья слева цифра начинает уменьшаться. При достижении нужного значения нижней уставки нажмите кнопку “УСТАВКА В” и через 5 секунд гигрометр продолжает работу.

2.3.4.2.5 Для проверки, правильно ли установлено время нажмите на кнопку “S2”, при этом на табло высвечивается надпись “ВРЕМЯ Ч”. Далее нажать кнопку “УСТАВКА В”, при этом на табло попеременно в цикле высвечивается текущее время и дата. Например: время – “12:54:04”, т.е. 12 часов 54 минуты 4 секунды и дата “01:02:09”, т.е. 1 января 2009 года. Выход из этой программы осуществите нажатием кнопки “УСТАВКА Н”.

2.3.4.2.6 Для установки времени нажмите на кнопку “S2”, при этом на табло высвечивается надпись “ВРЕМЯ Ч”. Далее вновь нажмите кнопку “S2”, при этом на табло высвечивается надпись “ВРЕМЯ П”. Нажмите кнопку “УСТАВКА В”, при этом на табло высвечивается надпись “24:60:60”, т.е. 24 часа 60 минут 60 секунд. При этом цифра 24 (часы) начинает уменьшаться. Когда она дойдет до нужного значения, нажмите кнопку “УСТАВКА Н”. При этом начинает уменьшаться цифра 60 (минуты). Когда она дойдет до нужного значения, нажмите кнопку “УСТАВКА Н” и на табло высвечивается надпись “31:12:14”, т.е. 31 декабря 2014 года. При этом цифра 31 (дни) начинает уменьшаться. Когда она дойдет до нужного значения, нажмите кнопку “УСТАВКА Н”. При этом начинает уменьшаться цифра 12 (месяцы). Вновь нажмите кнопку “УСТАВКА Н”. При этом начинает уменьшаться цифра 14 (годы). Когда она дойдет до нужного значения, нажмите кнопку “УСТАВКА Н”. Вновь нажмите кнопку “УСТАВКА Н”, при этом на табло высвечивается время в часах, минутах и секундах и далее дата в цикле. Выход из этой программы осуществите нажатием кнопки “УСТАВКА В”.

2.3.4.2.7 Для проверки чувствительного элемента нажмите кнопку “УСТАВКА Н”, при этом на табло высвечивается надпись “УСТАВКА Н” и затем значение этой уставки. При появлении значения уставки нажмите кнопку “УСТАВКА В”, при этом на табло высвечивается надпись “АРХИВ Ч”, далее нажмите кнопку “УСТАВКА Н”, при этом на табло высвечивается надпись “ПРОВЕРКА ЧЭ”. Нажмите кнопку “УСТАВКА В”, при этом на табло высвечивается значение тока суммы рабочей и контрольной части чувствительного элемента в  $\text{млн}^{-1}$ , затем высвечивается значение влаги, поглощенной контрольной частью чувствительного элемента к влаге, поглощенной суммарно рабочей и контрольной частями чувствительного элемента в процентах. Если эта величина больше 14 %, высвечивается надпись “ОТКАЗ”. Данную проверку можно производить при влажности анализируемого газа более  $100 \text{ млн}^{-1}$ .

2.3.4.2.8 Для смены единиц измерений нажмите кнопку “УСТАВКА Н”, при этом на табло высвечивается надпись “УСТАВКА Н” и затем значение этой уставки. При появлении значения уставки нажмите кнопку “УСТАВКА В”, при этом на табло высвечивается надпись “АРХИВ Ч”, далее нажать кнопку “УСТАВКА Н”, при этом на табло

С. 26 5К1.550.156 РЭ

высвечивается надпись “ПРОВЕРКА ЧЭ”. Далее нажмите кнопку “УСТАВКА Н”, при этом на табло высвечивается надпись “ВЫВОД Ср”, что означает вывод результатов измерений в градусах Цельсия точки росы. При этом программа раздваивается:

- при нажатии кнопки “УСТАВКА В”, гигрометр во время измерений выводит результаты измерений в градусах Цельсия точки росы;
- при нажатии кнопки “УСТАВКА Н”, гигрометр во время измерений не выводит результаты измерений в градусах Цельсия точки росы.

В том и другом случае на табло высвечивается надпись “ВЫВ. мг/м”, что означает вывод результатов измерений в миллиграммах на кубический метр. При этом программа снова раздваивается:

- при нажатии кнопки “УСТАВКА В”, гигрометр во время измерений выводит результаты измерений в миллиграммах на кубический метр;
- при нажатии кнопки “УСТАВКА Н”, гигрометр во время измерений не выводит результаты измерений в миллиграммах на кубический метр.

В том и другом случае на табло высвечивается надпись “ВЫВ. млн<sup>-1</sup>”, что означает вывод результатов измерений в млн<sup>-1</sup> (ppm). При этом программа снова раздваивается:

- при нажатии кнопки “УСТАВКА В”, гигрометр во время измерений выводит результаты измерений в млн<sup>-1</sup> (ppm);
- при нажатии кнопки “УСТАВКА Н”, гигрометр во время измерений не выводит результаты измерений в млн<sup>-1</sup> (ppm).

В том и другом случае на табло высвечивается надпись “ВЫВ. ТВМ”, что означает вывод текущего значения результатов измерений по интерфейсу RS-485 на персональный компьютер (ПК). При этом программа снова раздваивается:

- **при нажатии кнопки “УСТАВКА В”, гигрометр во время измерений выводит текущие значение результатов измерений на персональный компьютер;**
- **при нажатии кнопки “УСТАВКА Н”, гигрометр во время измерений не выводит текущие значения результатов измерений на персональный компьютер.**

В том и другом случае гигрометр переходит в режим измерений.

2.3.4.2.9 Для вызова предыдущих результатов измерений из архива нажмите кнопку “УСТАВКА Н”, при этом на табло высвечивается надпись “УСТАВКА Н” и затем значение этой уставки. При появлении значения уставки нажмите кнопку “УСТАВКА В”, при этом на табло высвечивается надпись “АРХИВ Ч”, что означает чтение архива. Нажмите кнопку “УСТАВКА В” и на табло высвечивается надпись “-10 мин.”, что означает чтение архива с 10-ти минутным сдвигом назад во времени. При этом программа раздваивается:

- при нажатии кнопки “УСТАВКА В”, на табло последовательно высвечиваются время, дата и результат измерений с 10-ти минутным сдвигом назад во времени;
- при нажатии кнопки “УСТАВКА Н”, на табло высвечивается надпись “+10 мин.”, что означает чтение архива с 10-ти минутным сдвигом вперед во времени. В эту же программу войдете, если при чтении архива с 10-ти минутным сдвигом назад по времени, нажмете кнопку “УСТАВКА Н”.

При этом программа снова раздваивается:

- при нажатии кнопки “УСТАВКА В”, на табло последовательно высвечиваются время, дата и результат измерений с 10-ти минутным сдвигом вперед во времени;
- при нажатии кнопки “УСТАВКА Н”, на табло высвечивается надпись “-1 сут.”, что означает чтение архива с суточным сдвигом назад во времени. В эту же программу войдете, если при чтении архива с 10-ти минутным сдвигом вперед по времени, нажмете кнопку “УСТАВКА Н”.

При этом программа снова раздваивается:

- при нажатии кнопки “УСТАВКА В”, на табло последовательно высвечиваются время, дата и результат измерений с суточным сдвигом назад по времени;
- при нажатии кнопки “УСТАВКА Н”, на табло высвечивается надпись “ВЫВ. ЭВМ”, что означает передача данных из архива на персональный компьютер. В эту же программу войдете, если при чтении архива с суточным сдвигом назад по времени, нажмете кнопку “УСТАВКА Н”.

При этом программа снова раздваивается:

- при нажатии кнопки “УСТАВКА В”, время, дата и результат измерений с 10-ти минутным сдвигом назад во времени передаются по интерфейсу RS-485 на персональный компьютер (ПК). Для этого организуйте связь между ПК и блоком измерений, т.е. подключите к клеммам 1(+) и 2(-) разъема RS-485 на блоке измерений COM-порт персонального компьютера через converter 7520A фирмы IPS HYPER TERMINAL на скорости 2400 бит/ и запустите ее. Для выхода из этой программы нажмите кнопку “УСТАВКА В”;
- при нажатии кнопки “УСТАВКА Н”, на табло высвечивается надпись “ВЫХЛД”, что означает переход гигрометра в режим измерений. В эту же программу войдете, если при передаче данных на персональный компьютер (ПК), нажмете кнопку “УСТАВКА Н”.

При этом программа снова раздваивается:

- при нажатии кнопки “УСТАВКА В”, гигрометр переходит в режим измерений;
- при нажатии кнопки “УСТАВКА Н”, на табло высвечивается надпись “-10 мин.”. При этом дальнейшие действия аналогичны вышеописанным.

### **3 ТЕХНИЧЕСКОЕ ОБСЛУЖИВАНИЕ ГИГРОМЕТРА**

#### **3.1 Общие указания**

3.1.1 Эксплуатацию гигрометра проводить с учетом требований гл. 3.4 “Правил технической эксплуатации электроустановок потребителей”, “Межотраслевых правил по охране труда (правила безопасности) при эксплуатации электроустановок” (ПОТ РМ-016-2001, РД153-34.0-03.150-00).

3.1.2 При эксплуатации гигрометра следует иметь в виду, что при резком изменении температуры или давления анализируемого газа нарушается сорбционное равновесие паров воды на стенках коммуникаций, вызывающие изменение ОДВ в анализируемом газе. После установления сорбционного равновесия гигрометр опять покажет действительную влажность газа.

3.1.3 Через каждые 30 сут работы гигрометра, необходимо проверять расход газа через чувствительный элемент и при необходимости отрегулировать его, как указано в п. 2.2.7.

3.1.4 Рабочий ресурс чувствительного элемента около  $2 \cdot 10^6$  млн<sup>-1</sup>·ч.

3.1.5 Перевод значений влажности газов в разные единицы измерений приведен в п. 2.3.4.2 Перевод значений влажности газов в разных единицах измерений при условиях +20 °С и 760 мм рт. ст..

### **3.2 Меры безопасности**

3.2.1 По способу защиты от поражения электрическим током гигрометр соответствует классу 01 ГОСТ 12.2.007.0-75.

3.2.2 Гигрометр соответствует требованиям к заземляющим устройствам, маркировке, различной окраске по ГОСТ 12.2.007.0-75.

3.2.3 При измерении ОДВ во взрывоопасных газах и газовых смесях сброс газа должен производиться в дренажную линию.

3.2.4 При измерении ОДВ в кислороде газоподводящая линия должна быть тщательно промыта от следов масел и жиров четыреххлористым углеродом.

3.2.5 ЗАПРЕЩАЕТСЯ:

- ЭКСПЛУАТИРОВАТЬ ГИГРОМЕТР БЕЗ ЗАЗЕМЛЕНИЯ;
- ВСКРЫВАТЬ ИЗМЕРИТЕЛЬНЫЙ ПРИБОР ДО ОТКЛЮЧЕНИЯ ЕГО ОТ СЕТИ;
- ЗАМЕНЯТЬ ПРЕДОХРАНИТЕЛИ ПОД НАПРЯЖЕНИЕМ, ЗАКОРАЧИВАТЬ ИХ ИЛИ ЗАМЕНЯТЬ ДРУГИМИ, РАССЧИТАННЫМИ НА БОЛЬШЕЙ ТОК;
- УСТРАНЯТЬ НЕГЕРМЕТИЧНОСТЬ ГАЗОВЫХ СОЕДИНЕНИЙ ИЛИ МЕНЯТЬ ЧУВСТВИТЕЛЬНЫЙ ЭЛЕМЕНТ, НЕ ОТКЛЮЧИВ ГИГРОМЕТР ОТ ГАЗОВОЙ МАГИСТРАЛИ И ПИТАЮЩЕЙ СЕТИ;
- ИСПОЛЬЗОВАТЬ ГИГРОМЕТР ДЛЯ ИЗМЕРЕНИЯ ВЛАЖНОСТИ В ТОКСИЧНЫХ ГАЗОВЫХ СРЕДАХ.

### **3.3 Порядок технического обслуживания гигрометра**

3.3.1 Замену чувствительного элемента производите в следующей последовательности:

- отключите гигрометр от сети 220 В;
- после отключения гигрометра от сети 220 В откройте крышку датчика гигрометра;

– отверните гайку и извлеките чувствительный элемент и на его место поставьте взятый из комплекта ЗИП;

– проверьте герметичность газовой системы гигрометра и при обнаружении негерметичности устраните ее согласно п. 2.2.6.

3.3.2 После замены чувствительного элемента, проверку работоспособности производите по п.2.27

## 4 ТЕКУЩИЙ РЕМОНТ ГИГРОМЕТРА

### 4.1 Возможные неисправности и методы их устранения

4.1.1 Перечень наиболее часто встречающихся или возможных неисправностей приведен в таблице 6.

Т а б л и ц а 6

Наименование неисправностей, внешнее проявление и дополнительные признаки	Вероятная причина	Метод устранения
При подключении гигрометров к сети переменного тока табло не горит	Перегорела плавкая вставка Обрыв сетевого кабеля	Замените плавкой вставкой из комплекта ЗИП Отремонтируйте кабель
Наименование неисправностей, внешнее проявление и дополнительные признаки	Вероятная причина	Метод устранения

Продолжение таблицы 6

Показания гигрометра не стабильны	Негерметичность газового канала гигрометра  Входное давление анализируемого газа не соответствует разделу “Свидетельство о приемке”	Проверьте герметичность газовой системы гигрометра и при обнаружении негерметичности устраните ее согласно п. 2.2.6  Проверьте входное давление анализируемого газа и установите его в соответствие с разделом “Свидетельство о приемке” настоящего руководства по эксплуатации
-----------------------------------	---	---

4.2 Данные по времени наступления отказа гигрометра, характеру отказа, причинам отказа и мерам по устранению неисправностей должны заноситься в таблицу 7. В случае отсутствия этих данных рекламации не принимаются.

П р и м е ч а н и е. – При проведении ремонтных работ по пунктам таблицы 6:

- отключите гигрометр от сети 220 В;
- проверьте наличие неисправности и устраните ее.



Т а б л и ц а 7

Дата и время от-каза гигрометра или его состав-ной части. Ре-жим работы ха-рактер нагрузки	Характер неиспр. (внешнее проявле-ние неис-правнос-тей)	Причина неис-правности (от-каза), кол часов работы отка-завшего эле-мента гигро-метра	Принятые ме-ры по устране-нию неисправ-ности, расход ЗИП и отметка о направлении рекламации	Должность, фамилия и подпись лица, ответств. за ус-транение неис-правности	Приме-чание

4.3 Итоговые сведения наработки гигрометра за годовой период эксплуатации должны заноситься в таблицу 8.

Т а б л и ц а 8

Год	Кол. часов	Итого с начала эксплуатации, час.	Подпись ответственного лица

## 5 ТРАНСПОРТИРОВАНИЕ И ХРАНЕНИЕ

5.1 Гигрометр, упакованный в тару, транспортируется в крытом транспорте (железнодорожных вагонах, в кузовах автомобилей укрытые брезентом, в герметизированных отсеках самолетов).

Вид отправки – мелкие партии, одиночные изделия.

5.2 Условия транспортирования гигрометра в части воздействия климатических факторов должны соответствовать условиям хранения 4 по ГОСТ 15150-69.

5.3 Условия хранения гигрометра на складах изготовителя и потребителя должны соответствовать условиям хранения 1 по ГОСТ 15150-69.

## 6 МЕТОДИКА ПОВЕРКИ

6.1 В настоящем разделе установлены методы и средства поверки гигрометра “БАЙКАЛ-МК”.

Поверка гигрометра производится в соответствии с МИ 2947-2005 или настоящим разделом, утвержденным и.о. директора ФГУП “Восточно-Сибирский НИИФТРИ” (ГЦИ СИ) Егоровым В.Н. 14 сентября 2007г., до окончательного внедрения МИ 2947-2005.

Гигрометр подвергается поверке в зависимости от сферы его применения согласно Закону РФ “Об обеспечении единства измерений”.

Рекомендуемая периодичность поверки – один раз в год.

## 6.2 Операции и средства поверки

6.2.1 При проведении поверки должны быть выполнены операции, указанные в таблице 9.

Т а б л и ц а 9

Наименование операции	Номер пункта раздела “Методика поверки”	Проведение операции при	
		первичной поверке	периодической поверке
1. Внешний осмотр	6.7.1, 6.7.2	+	+
2 Опробование	6.8	+	+
2.1 Определение электрического сопротивления изоляции	6.8.1	+	+
2.2 Проверка герметичности газовой системы датчика и герметичности измерителя расхода газа (УИРГ)	6.8.2	+	+
2.3 Проверка функционирования гигрометра	6.8.3	+	+
2.4 Проверка устройства сигнализации о неисправности чувствительного элемента	6.8.4	+	-
2.5 Проверка устройства сигнализации о перегрузке по влажности анализируемого газа	6.8.5	+	-
3 Определение метрологических характеристик	6.9	+	+
3.1 Определение основной приведенной погрешности	6.9.1	+	+
3.1.1 Определение приведенной погрешности $\delta_{Ю}$ и $\delta_{ВЫХ}$ преобразования тока чувствительного элемента в показание цифрового табло гигрометра и в унифицированный выходной сигнал	6.9.1.1	+	+

Продолжение таблицы 9

Наименование операции	Номер пункта раздела “Методика поверки”	Проведение операции при	
		первич- ной поверке	периоди- ческой поверке
3.1.2 Определение приведенной погрешности $\delta_Q$ , обусловленной отклонением расхода газа через чувствительный элемент от номинального	6.9.1.2	+	+
3.1.3 Определение приведенной погрешности $\delta_\phi$ , обусловленной фоновым выходным сигналом гигрометра	6.9.1.4	+	+
3.1.4 Определение приведенной погрешности $\delta_n$ , обусловленной неполным извлечением влаги в чувствительном элементе	6.9.1.3	+	+
3.1.5 Определение основной приведенной погрешности гигрометра $\delta_0$ (%) и $\delta'_0$ (%) комплектным методом с использованием генератора влажного газа РОДНИК-4 в качестве рабочего эталона	6.9.1.5	+	+
3.2 Определение погрешности срабатывания устройства сигнализации о превышении заданного значения ОДВ в анализируемом газе	6.9.2	+	-
3.3 Определение времени установления показаний	6.9.3	+	+
3.4 Проверка устройства сигнализации о диапазоне измерения ОДВ по выходному унифицированному сигналу	6.9.4	+	-

6.2.2 При проведении поверки должны применяться следующие средства поверки, оборудование и материалы:

- Многопредельный микроамперметр КТ 0,2 ГОСТ 8711-93 (2 шт.)
- Мегаомметр постоянного тока 0...200 МОм, КТ 1, 500 В ТУ25-04-800-71
- Манометр МО КТ 0,4, 0...250 кПа (0...2,5 кгс/см<sup>2</sup>) ГОСТ 2405-88
- Магазин сопротивлений Р33 КТ 0,2 ТУ 25-04-235-75 (2 шт.)

- Магазин сопротивлений Р4002 КТ 0,2 ТУ25-04-1081 (2 шт.)
- Секундомер 0-60 с, 0-30 мин, КТ 3
- Вентиль запорный 10Э6 ТУ6-80 5Г4.463.013 ТУ
- Генератор влажного газа РОДНИК-4 5К2.844.100 ТУ (2 шт.)
- Сжатый газ в баллоне (азот по ГОСТ 9293-74 или аргон по ГОСТ 10157-79)
- Миллиамперметр самопишущий 0...5 мА или 4...20 мА, КТ 1,5
- Термометр с диапазоном измерений 0...плюс 50 °С, ценой деления 0,1 °С
- Барометр-анероид с диапазоном измерений от 84,0 до 106,7 кПа (от 630 до 800 мм рт. ст.) с пределами допускаемой погрешности  $\pm 0,1$  кПа ( $\pm 0,8$  мм рт. ст.)

П р и м е ч а н и я :

1 Допускается применение других средств поверки с аналогичными характеристиками.

2 Все средства измерений должны иметь действующие поверительные клейма или свидетельства о поверке.

6.3 Норма времени для проведения поверки не более 8 ч.

6.4 К проведению поверки допускаются лица, аттестованные в качестве поверителей средств измерений физико-химических величин в соответствии с правилами ПР 50.2.012-94 и изучившие настоящую методику и руководство по эксплуатации.

6.5 При поверке гигрометра должны быть соблюдены меры безопасности настоящего руководства по эксплуатации.

6.6 При поверке гигрометра должны выполняться условия по п. 1.1.2 настоящего руководства по эксплуатации.

## **6.7 Проведение поверки**

6.7.1 Внешний осмотр

6.7.2 При проведении внешнего осмотра должно быть установлено соответствие гигрометра следующим требованиям:

- комплектность гигрометра должна соответствовать настоящему руководству по эксплуатации, кроме расходных частей;

- маркировка гигрометра должна соответствовать требованиям приведенным в п. 1.5 настоящего руководства по эксплуатации;
- гигрометр не должен иметь внешних дефектов, препятствующих его функционированию;
- резьба на штуцерах гигрометра должна быть исправной, штуцеры должны быть прочно закреплены на корпусе и закрыты защитными заглушками;
- УИРГ должен соответствовать следующим требованиям:
  - бюретка и канал тройника должны быть чисто вымыты;
  - на бюретке не должно быть сколов, трещин и других дефектов, которые могут повлиять на метрологические характеристики УИРГ;
  - на трубе подводящей газ и резиновой спринцовке, не должно быть трещин и разрывов.

## **6.8 Опробование**

6.8.1 Измерение электрического сопротивления изоляции гигрометра проводить мегаомметром при включенном тумблере “СЕТЬ”. Электрическое сопротивление между закороченными контактами 1, 4 разъема “СЕТЬ” и корпусом должно быть не менее 40 МОм.

6.8.2 Проверку герметичности газовой системы датчика проводить в следующей последовательности:

а) к штуцерам “БАЙПАС”, “ВХОД ГАЗА”, “ВЫХОД ГАЗА” датчика гигрометра через запорный вентиль и образцовый манометр подключить источник сжатого газа;

б) открыть запорный вентиль и в газовой системе плавно создать испытательное давление.

Испытательное давление для гигрометра на высокое давление должно быть 0,1 МПа (1 кгс/см<sup>2</sup>), на низкое давление - 0,2 МПа (2 кгс/см<sup>2</sup>), на разрежение - 0,02 МПа (0,2 кгс/см<sup>2</sup>). Закройте запорный вентиль и произведите отсчет показаний манометра через 2 и 15 мин после закрытия вентиля. Спад давления в газовой системе определить по разности показаний манометра. Спад давления не должен быть более 2 кПа (0,02 кгс/см<sup>2</sup>).

Проверку герметичности измерителя расхода газа УИРГ проводить в следующей последовательности:

- а) герметично заглушить входное и выходное отверстие;
- б) поместить его в емкость, заполненную водой;
- в) нажать резиновую спринцовку;
- г) измеритель расхода газа герметичен в случае отсутствия выходящих пузырьков из заглушенного объема.

6.8.3 Для проверки функционирования гигрометра включить его в работу согласно настоящему руководству по эксплуатации. На вход гигрометра подать газ с ОДВ 100-1000 млн<sup>-1</sup>. Через 30 мин после подачи газа проверить функционирование гигрометра.

Гигрометр функционирует, если:

- горит табло;
- на табло отсутствует индикация “ОТКАЗ” и “ПЕРЕГРУЗ”;
- через штуцер “ВЫХОД ГАЗА” и “БАЙПАС” проходит анализируемый газ.

6.8.4 Проверку устройства сигнализации о неисправности чувствительного элемента проводить в следующей последовательности:

- а) подключить к контактам 1, 2 разъема “ДАТЧИК” магазин сопротивлений Р33 и установить максимальное сопротивление;
- б) подключить к контактам 1, 3 разъема “ДАТЧИК” магазин сопротивлений Р4002 и установить максимальное сопротивление;
- в) подключить гигрометр к источнику сетевого напряжения;
- г) дождаться прохождения подпрограммы “ПРОДУВ”;
- д) магазином сопротивлений Р33 установить показания на табло более 100 млн<sup>-1</sup>;
- е) плавно увеличить показания на табло с помощью магазина сопротивлений Р4002 до переходного момента появления надписи “ОТКАЗ”.

Устройство сигнализации о неисправности чувствительного элемента функционирует, если выполнится неравенство:

$$\frac{B_{го} - B_{г}}{B_{го}} \cdot 100 \leq 14,5\% \quad (3)$$

где  $B_{го}$  – показание на табло в момент появления надписи ОТКАЗ, млн<sup>-1</sup>;

$B_r$  – показание на табло, установленное магазином сопротивлений Р33,  $\text{млн}^{-1}$ ;

– 14,5% – нормирующий коэффициент.

6.8.5 Проверку устройства сигнализации о перегрузке по влажности проводить в следующей последовательности:

а) подключить к контактам 1, 2 разъема “ДАТЧИК” магазин сопротивлений Р33 и установить максимальное значение магазина сопротивлений;

б) выполнить операции в), г) п. 6.8.4 раздела методики;

в) после появления показаний на табло в  $\text{млн}^{-1}$ , с помощью магазина сопротивлений повышать показания гигрометра до тех пор, пока на табло не появится надпись “ПЕРЕГРУЗ”.

Устройство сигнализации о перегрузке по влажности соответствует установленному требованию, если надпись “ПЕРЕГРУЗ” появится при показаниях на табло более 1000-1030  $\text{млн}^{-1}$ .

## 6.9 Определение метрологических характеристик

6.9.1 Определение основной приведенной погрешности  $\delta_o$  и  $\delta'_o$  гигрометра поэлементным методом проводить по формулам:

$$\delta_o = \delta_{I_o} + \delta_Q + \delta_H + \delta_\Phi \quad (4)$$

$$\delta'_o = \delta'_{I_{\text{ВЫХ}}} + \delta_Q + \delta_H + \delta_\Phi \quad (5)$$

где  $\delta_{I_o}$  – приведенная погрешность преобразования тока чувствительного элемента в показания цифрового табло гигрометра;

$\delta'_{I_{\text{ВЫХ}}}$  – приведенная погрешность преобразования тока чувствительного элемента в унифицированный выходной сигнал гигрометра 0-5 мА или 4-20 мА;

$\delta_Q$  – приведенная погрешность, обусловленная отклонением расхода газа через чувствительный элемент от номинального значения;

$\delta_H$  – погрешность, обусловленная неполным извлечением влаги в чувствительном элементе;



$\delta_{\phi}$  – приведенная погрешность, обусловленная фоновым показанием (выходным сигналом) гигрометра, принимается равной 5,00; 1,00 и 0,10 и 0,05 %, соответственно для диапазонов измерений ОДВ 0-1, 1-10, 10-100 и 100-1000  $\text{млн}^{-1}$ .

Суммирование погрешностей  $\delta_{I_0}$ ,  $\delta'_{I_{\text{ВЫХ}}}$ ,  $\delta_Q$ ,  $\delta_n$ ,  $\delta_{\phi}$  производить алгебраически, то есть с учетом знаков, причем,  $\delta_{\phi}$  берется со знаком плюс, а  $\delta_n$  – со знаком минус.

Приведенные погрешности  $\delta_0$  и  $\delta'_{I_0}$  не должны быть более  $\pm 10$  % для диапазона измерений 0-1  $\text{млн}^{-1}$ ,  $\pm 4$  % для диапазона измерений 1-10  $\text{млн}^{-1}$  и  $\pm 2,5$  % для диапазонов измерений 10-100  $\text{млн}^{-1}$  и 100-1000  $\text{млн}^{-1}$ .

6.9.1.1 Определение приведенной погрешности  $\delta_{I_0}$  и  $\delta'_{I_{\text{ВЫХ}}}$  выполнить в следующей последовательности:

а) подключить к контактам 1, 2 разъема “ВЫХОД” миллиамперметр постоянного тока с диапазоном измерений 0-20 мА, причем к наконечнику 1 подключить плюсовую клемму миллиамперметра;

б) подключить к контактам 1, 2 разъема “ДАТЧИК” последовательно соединенные магазины сопротивлений Р33 и Р4002 и многопредельный миллиамперметр постоянного тока;

в) выполнить операции в), г) п. 6.8.4 раздела методики;

г) с помощью магазинов сопротивлений по показаниям цифрового табло последовательно установить значение ОДВ  $(0,75 \pm 0,05)$ ,  $(7,5 \pm 0,5)$ ,  $(25 \pm 5)$ ,  $(50 \pm 5)$ ,  $(75 \pm 5)$ ,  $(750 \pm 50)$   $\text{млн}^{-1}$ ;

д) при каждом установленном значении ОДВ производить отсчет следующих показаний:

1) табло ( $V_r$ ,  $\text{млн}^{-1}$ );

2) миллиамперметра, подключенного к контактам 1, 2 разъема “ДАТЧИК” ( $I_p$ , мкА);

3) миллиамперметра, подключенного к контактам 1, 2 разъема “ВЫХОД” ( $I_{\text{ВЫХ}}$ , мА);

е) рассчитать значение объемной доли влаги ( $V$ ,  $\text{млн}^{-1}$ ) для каждого установленного значения миллиамперметра, подключенного к контактам 1, 2 разъема “ДАТЧИК”, по формуле:

$$B = 7,479 \cdot 10^{-2} \cdot I_p \quad (6)$$

где  $7,479 \cdot 10^{-2}$  – множитель, обусловленный выбором единиц физических величин, млн<sup>-1</sup>/мкА.

По формулам (1), (2) рассчитать значение ОДВ для каждого установленного значения миллиамперметра, подключенного к контактам 1, 2 разъема “ВЫХОД”.

Приведенные погрешности  $\delta_{I_0}$  и  $\delta'_{I_{ВЫХ}}$  рассчитать по формулам:

$$\delta_{I_0} = \frac{B_{\Gamma} - B}{B_H} \cdot 100, \quad (7)$$

$$\delta'_{I_{ВЫХ}} = \frac{B_{ВЫХ} - B}{B_H} \cdot 100. \quad (8)$$

Приведенные погрешности  $\delta_{I_0}$  и  $\delta'_{I_{ВЫХ}}$  не должны быть более  $\pm 2,50$ ;  $\pm 1,00$ ;  $\pm 0,75$  и  $\pm 0,75$  %, соответственно для диапазонов измерений ОДВ 0-1, 1-10, 10-100 и 100-1000 млн<sup>-1</sup>.

6.9.1.2 Для определения приведенной погрешности  $\delta_Q$  гигрометра, обусловленной отклонением расхода газа через чувствительный элемент от номинального значения, включить гигрометр в работу на анализируемом газе с ОДВ 0-1000 млн<sup>-1</sup>. Подсоединить устройство для измерений расхода газа УИРГ к штуцеру “ВЫХОД ГАЗА”.

Измерить расход газа через чувствительный элемент и привести его к нормальным условиям (температура окружающего воздуха плюс 20 °С и атмосферное давление 101,3 кПа (760 мм рт. ст.)) в соответствии с 5К0.283.000ДА, а для датчиков на разрежение подключить УИРГ-2Р и измерить расход, как указано в приложении А.

Определить приведенную погрешность  $\delta_Q$  по формуле:

$$\delta_Q = \frac{Q_0 - Q_H}{Q_H} \cdot 100, \quad (9)$$

где  $Q_0$  – расход газа через чувствительный элемент, приведенный к нормальным условиям, см<sup>3</sup>/мин;

$Q_n$  – номинальный расход газа через чувствительный элемент при нормальных условиях, равный  $100 \text{ см}^3/\text{мин}$ .

Приведенная погрешность  $\delta_Q$ , обусловленная отклонением расхода газа через чувствительный элемент от номинального значения, не должна быть более  $\pm 1,0 \%$ .

6.9.1.3 Определение приведенной погрешности  $\delta_n$  выполнить в следующей последовательности:

а) подключить гигрометр к работе согласно руководству по эксплуатации;

б) последовательно контрольной части чувствительного элемента подключить многопредельный миллиамперметр постоянного тока с диапазоном измерений  $0-1 \text{ мА}$  и установить максимальный предел измерений;

в) выполнить операции в), г) п. 6.8.4 раздела методики;

г) подать на штуцер “ВХОД ГАЗА” анализируемый газ с содержанием ОДВ от  $100$  до  $1000 \text{ млн}^{-1}$ ;

д) измерить и установить через штуцер “ВЫХОД ГАЗА” номинальный расход газа;

е) дождаться установившихся показаний, произвести отсчет показаний миллиамперметра,  $\text{мкА}$ , и показаний табло,  $\text{млн}^{-1}$ ;

ж) рассчитать значение ОДВ ( $V_k$ ,  $\text{млн}^{-1}$ ) для миллиамперметра подключенного к контрольной части чувствительного элемента по формуле (6).

Приведенную погрешность  $\delta_n$  рассчитать по формуле:

$$\delta_n = -15 \frac{V'_k}{V_r} \quad (10)$$

где  $15$  – нормирующий множитель.

6.9.1.4 Для определения приведенной погрешности  $\delta_\phi$  подать на штуцер “ВХОД ГАЗА” через осушитель (см. приложение В) анализируемый газ, через  $48 \text{ ч}$  произвести отсчет показаний по табло. Если показания менее  $0,6 \text{ млн}^{-1}$  и имеют тенденцию к дальнейшему уменьшению, то принять максимальное значение  $\delta_\phi$  равное  $5,00 \%$  для диапазона измерений объемной

доли 0-1 млн<sup>-1</sup>. Значения  $\delta_{\phi}$  для диапазонов 1-10, 10-100 и 100-1000 млн<sup>-1</sup> принимают равным значениям, указанным в п. 6.9.1

6.9.1.5 Определение основной приведенной погрешности гигрометра  $\delta_o$  и  $\delta'_o$  комплектным методом производить с использованием образцового генератора влажного газа РОДНИК-4 в качестве рабочего эталона, воспроизводящего ОДВ в анализируемых газах (азоте, воздухе, аргоне и других инертных газах).

Определение производить при любом одном значении ОДВ в области значений ОДВ от 800 до 950 млн<sup>-1</sup>. Для определения  $\delta_o$  и  $\delta'_o$  подготовить генератор влажного газа РОДНИК-4 (в дальнейшем генератор) и гигрометр БАЙКАЛ-МК согласно эксплуатационной документации на эти изделия.

В термостате генератора установить с помощью охлаждающей жидкости температуру от 5 до 7,5 °С (допускается добавлять в термостатирующую жидкость мелко раздробленный лед).

Определение  $\delta_o$  и  $\delta'_o$  производить в следующей последовательности:

–штуцер “ВХОД ГАЗА” гигрометра подсоединить с помощью трубки из стали 12Х18Н10Т диаметром 3 мм к штуцеру “К ВНЕШНЕМУ ГИГРОМЕТРУ” генератора;

–включить гигрометр и генератор в работу согласно эксплуатационной документации на эти изделия;

–установить давление анализируемого газа в насытителе генератора в пределах от 0,9 до 1,0 МПа (от 9,0 до 10,0 кгс/см<sup>2</sup>);

–плавно открыть “ДРОССЕЛЬ ВЛАЖНЫЙ” генератора подать анализируемый газ в гигрометр, контролируя расход с помощью устройства для измерения расхода газа по п. 2.2.8;

–при необходимости отрегулировать расход в соответствии с п. 2.2.8;

–после установления неизменных показаний гигрометра  $V_{г}$ , рассчитать заданную ОДВ в газе  $V_3$  по формуле 4.2 паспорта генератора;

–определить основную приведенную погрешность гигрометра по формулам:

$$\delta_o = \frac{V_{г} - V_3}{V_{н}} \cdot 100, \quad (11)$$

$$\delta'_{\text{о}} = \frac{B'_{\text{г}} - B_{\text{з}}}{B_{\text{н}}} \cdot 100 \quad (12)$$

где  $B'_{\text{г}}$  – ОДВ, определенная по выходному сигналу гигрометра в соответствии с формулами (1) или (2).

6.9.2 Проверку устройства сигнализации о превышении заданных значений ОДВ в анализируемом газе и определение погрешности срабатывания устройства сигнализации производить в следующей последовательности:

- а) выполнить операции в), г) п. 6.8.4 раздела методики;
- б) подключить к контактам 1, 2 разъема “ДАТЧИК” магазин сопротивлений P33;
- в) установить максимальное значение магазина сопротивлений;
- г) подключить к контактам 9, 10 разъема “СИГНАЛИЗАЦИЯ” комбинированный прибор в режиме измерения сопротивления;
- д) после появления показаний на табло в  $\text{млн}^{-1}$ , кратковременно нажать кнопки “УСТАВКА В”, “S2” в соответствии с алгоритмом их работы, установить значение индекса сигнализации в диапазоне измерений 10-100  $\text{млн}^{-1}$ ;
- е) с помощью магазина сопротивлений плавно увеличить показания до появления на табло надписи “ДОСТ. УВ” и замыкания контактов 9, 10 разъема “СИГНАЛИЗАЦИЯ”.

Погрешность срабатывания устройства сигнализации о превышении заданного значения ОДВ рассчитать по формуле:

$$\delta_{\text{ср}} = \frac{B_{\text{г}} - B_{\text{у}}}{B_{\text{н}}} \cdot 100, \quad (13)$$

где  $\delta_{\text{ср}}$  – погрешность срабатывания устройства сигнализации;

$B_{\text{г}}$  – показания табло, при котором появляется надпись “ДОСТ. УВ”,  $\text{млн}^{-1}$ ;

$B_{\text{у}}$  – установленное значение индекса сигнализации,  $\text{млн}^{-1}$ ;

$B_{\text{н}}$  – верхний предел диапазона измерений.

Далее аналогичным образом проверить устройство сигнализации и погрешность срабатывания устройства сигнализации “УСТАВКА Н”.

При этом комбинированный прибор в режиме измерения сопротивлений подключить к контактам 11, 12 разъема “СИГНАЛИЗАЦИЯ”.

6.9.3 Определение времени установления показаний  $T_{0,9}$  проводить в следующей последовательности:

а) подключить к штуцеру “ВХОД ГАЗА” механический поворотный кран (длина соединительной трубки от крана до штуцера “ВХОД ГАЗА” не должна быть более 100 мм);

б) подключить к входным штуцерам крана источники анализируемого газа. В качестве источника анализируемого газа с указанным содержанием ОДВ может применяться генератор “РОДНИК-4”, баллон с азотом или другие средства;

в) подключить к разъему “ВЫХОД” самопишущий миллиамперметр постоянного тока;

г) подготовить и включить в работу гигрометр, самопишущий миллиамперметр и источник анализируемого газа согласно их эксплуатационной документации;

д) подать на штуцер “ВХОД ГАЗА” анализируемый газ с ОДВ, соответствующей первой четверти диапазона измерений, и дождаться установившихся показаний на диаграммной ленте самопишущего миллиамперметра;

е) с помощью крана подать на штуцер “ВХОД ГАЗА” анализируемый газ с ОДВ, соответствующей последней четверти диапазона измерений, и включить секундомер;

ж) сделать временные отметки на графике переходного процесса до записи установившихся показаний.

По записи выходного сигнала гигрометра определить время установления показаний – время от момента изменения влажности до момента, когда изменение выходного сигнала гигрометра составит 90 % от полного изменения выходного сигнала. Аналогичное определение  $T_{0,9}$  проводить при обратном переключении гигрометра с большей влажности на меньшую.

6.9.4 Проверку устройства сигнализации о диапазоне измерения ОДВ по выходному унифицированному сигналу проводить в следующей последовательности:

- а) выполнить операции в), г) п. 6.8.4 раздела методики;
- б) подключить к контактам 1, 2 разъема “СИГНАЛИЗАЦИЯ” комбинированный прибор в режиме измерения сопротивления;
- в) подключить к контактам 1, 2 разъема “ДАТЧИК” магазин сопротивлений P4002;
- г) после появления показаний на табло в  $\text{млн}^{-1}$ , с помощью магазина сопротивлений установить показания  $0,5 \text{ млн}^{-1}$ .

При установлении указанного значения должна замкнуться цепь между контактами 1, 2 разъема “СИГНАЛИЗАЦИЯ”.

Далее аналогичным образом последовательно установить показания на табло  $(5 \pm 2)$ ,  $(50 \pm 20)$ ,  $(500 \pm 200) \text{ млн}^{-1}$ .

При установлении указанных показаний должны, соответственно, замкнуться цепь между контактами 3, 4; 5, 6; 7, 8 разъема “СИГНАЛИЗАЦИЯ”.

6.9.5 Запись результатов поверки оформить протоколом. Рекомендуемая форма протокола приведена в приложении Г.

6.9.6 Положительные результаты поверки следует оформить записью в таблице 10 настоящего руководства по эксплуатации. Запись удостоверяется подписью и оттиском клейма поверителя, проводившего поверку (калибровку).

6.9.7 В случае получения отрицательных результатов поверки по какому-либо пункту поверки поверяемый гигрометр признается непригодным. В этом случае следует ввести запись в таблицу 10 настоящего руководства по эксплуатации и выдать извещение о непригодности гигрометра к применению.

## **7 ГАРАНТИИ ИЗГОТОВИТЕЛЯ**

7.1 Изготовитель гарантирует соответствие гигрометра требованиям технической документации при соблюдении потребителем условий эксплуатации, транспортирования, хранения, установленных настоящим руководством по эксплуатации.

7.2 Гарантийный срок эксплуатации 12 мес со дня ввода гигрометра в эксплуатацию.

7.3 Гарантийный срок хранения гигрометра 6 мес с момента приемки гигрометра ОТК предприятия-изготовителя.

7.4 Послегарантийный ремонт гигрометра осуществляется предприятием-изготовителем по отдельному договору.

## **8 СВЕДЕНИЯ О РЕКЛАМАЦИЯХ**

8.1 При получении неисправного гигрометра или гигрометра с неполным комплектом поставки Заказчик имеет право предъявить претензии предприятию-изготовителю или транспортному предприятию.

8.2 При получении гигрометра от транспортного предприятия должна быть проверена целостность тары и пломб. Тара гигрометра не должна иметь механических повреждений.

8.3 Оформление рекламаций должно проводиться установленным порядком и в установленные сроки в соответствии с Положением о промышленном предприятии.

8.4 При обнаружении неисправности составляется акт, в котором указывается характер неисправности. Акт подписывается комиссией, утверждается главным инженером предприятия-потребителя и направляется на предприятие-изготовитель.



## 9 СВЕДЕНИЯ О ПОВЕРКЕ

9.1 Поверка гигрометра производится в соответствии с разделом 6 настоящего руководства по эксплуатации. Рекомендуется периодичность поверки один раз в год.

9.2 Данные о поверке гигрометра вносятся в таблицу 10.

Т а б л и ц а 10

Дата поверки	Диапазон измерений	Результат поверки годен/не годен	Должность, фамилия представителя метрологической службы	Подпись дата и клеймо представителя метрологической службы

## 10 СВИДЕТЕЛЬСТВО О ПРИЕМКЕ

### 10.1 Гигрометр Байкал-МК

датчик на \_\_\_\_\_  
выходной сигнал \_\_\_\_\_;  
анализируемый газ \_\_\_\_\_;  
максимальное входное  
давление \_\_\_\_\_;  
минимальное входное  
давление \_\_\_\_\_;  
входное давление, при котором  
проведена настройка \_\_\_\_\_;  
заводской № \_\_\_\_\_

Соответствует техническим условиям ТУ4215-041-00202904-07 и признан годным к эксплуатации.

Начальник ОТК \_\_\_\_\_  
Главный метролог \_\_\_\_\_  
Дата выпуска \_\_\_\_\_  
М.П.

## 11 СВИДЕТЕЛЬСТВО ОБ УПАКОВЫВАНИИ

11.1 Гигрометр Байкал-МК (датчик на \_\_\_\_\_), заводской № \_\_\_\_\_, упакован предприятием-изготовителем согласно требованиям, предусмотренным настоящим ТУ 4215-41-00202904-07 и упаковочного чертежа 5К1.550.156 УЧ.

Упаковку произвел \_\_\_\_\_  
Дата упаковки \_\_\_\_\_  
М.П.

Гигрометр после упаковки принял представитель ОТК \_\_\_\_\_

## ПРИЛОЖЕНИЕ А

(рекомендуемое)

### Методика выполнения измерений расхода газа с помощью устройства для измерений расхода газа УИРГ-2Р

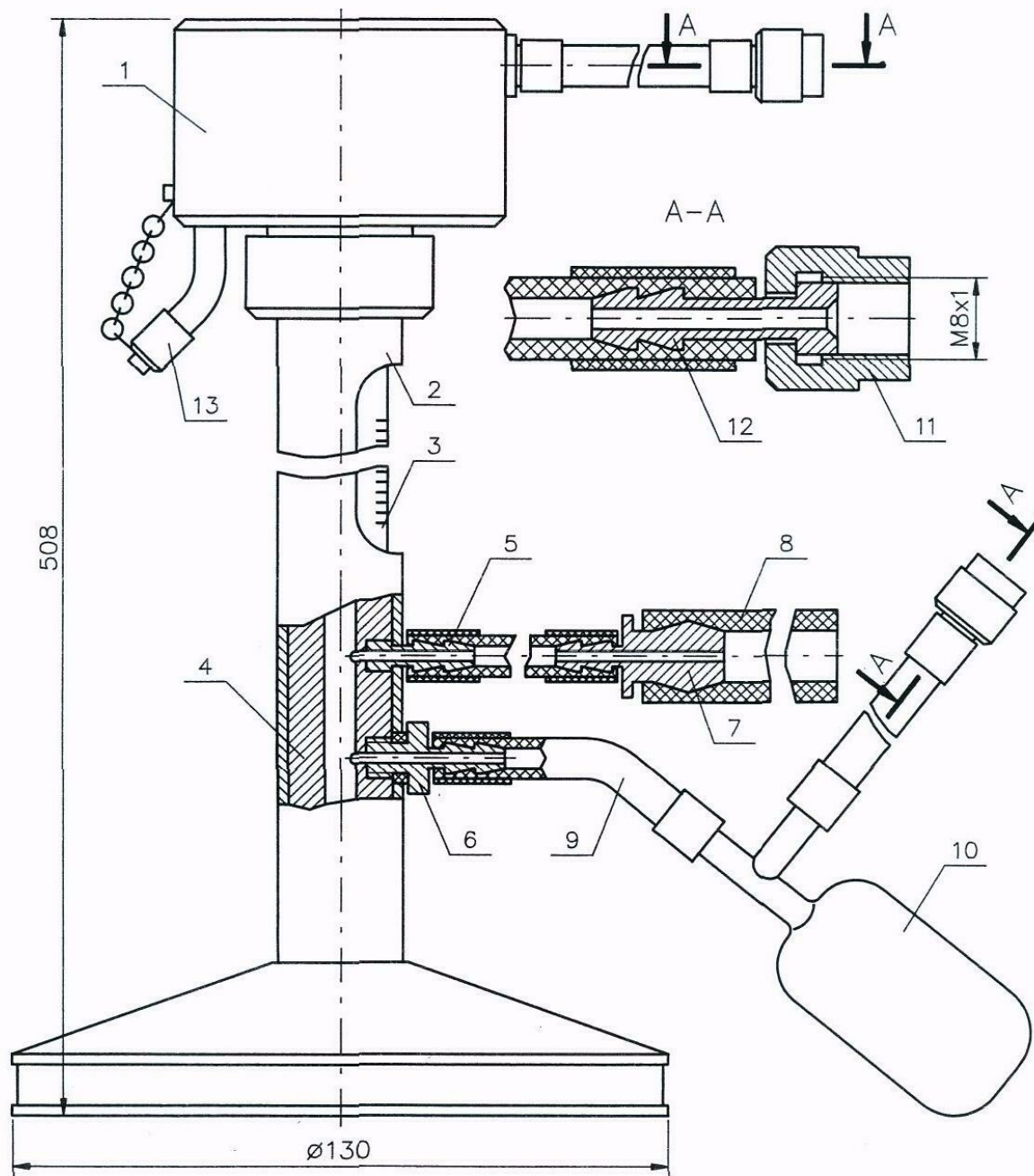
#### А.1 Устройство и метод измерения

А.1.1 Устройство УИРГ-2Р приведено на рисунке А.1. Бюретка 3 помещена в кожух 2 и соединена с тройником 4. К тройнику 4 подсоединены штуцеры 5 и 6. К штуцеру 5 через трубку подсоединен штуцер 7, к которому через трубку 8 подсоединяется вакуумметр. К штуцеру 6 через трубку 9 подсоединена колба 10, заполняемая мыльным раствором или раствором пеномоющего средства (далее ПМС). В пространство над раствором через подсоединяемую к газоподводящей линии с помощью гайки 11 и ниппеля 12 трубку подается газ. Над бюреткой 3 помещена камера 1. Снизу к камере 1 приварена трубка для слива мыльного раствора или раствора ПМС, закрываемая заглушкой 13 с прокладкой. К камере 1 приварен также штуцер, на который надевается трубка с гайкой 11 и ниппелем 12 для подсоединения к линии выхода газа.

При приподнимании колбы 10 часть раствора в виде пленки (пузырька) увлекается потоком газа и перемещается по бюретке.

А.1.2 Метод измерения расхода газа с помощью УИРГ-2Р заключается в измерении времени прохождения пузырька между контрольными отметками шкалы бюретки, через которую непрерывно подается измеряемый поток газа. Зная объем  $V$ , см<sup>3</sup>, бюретки между контрольными отметками шкалы бюретки и время  $\tau$ , с прохождения пленки (пузырька) между ними, можно определить расход газа  $Q$ , см<sup>3</sup>/мин, для условий измерения по формуле:

$$Q = \frac{V}{\tau}. \quad (\text{А.1})$$



1-камера; 2-кожух; 3-бюретка; 4-тройник; 5.6.7-штуцеры;  
 8-трубка; 9-трубка; 10-колба; 11-гайка; 12-ниппель; 13-заглушка

Рисунок А.1 - Устройство для измерения расхода газа УИРГ-2Р

С учетом поправок с целью исключения систематических составляющих погрешности формула расхода газа для условий измерения примет вид:

$$Q = \frac{V}{\tau} \cdot k \cdot a \cdot 60, \quad (\text{A.2})$$

где  $k$  – поправочный коэффициент, учитывающий изменение объема газа за счет его увлажнения в УИРГ; значения коэффициента в зависимости от температуры окружающего воздуха приведены в приложении 1 эксплуатационного документа “Устройство для измерений расхода газа типа УИРГ. Аттестат методики выполнения измерений расхода газа” 5К0.283.000 ДА;

$a$  – коэффициент, учитывающий изменение вместимости бюретки за счет объема пленки раствора, покрывающей внутреннюю поверхность бюретки; в зависимости от применяемого раствора коэффициент принимает следующие значения:

$a = 0,997$  – для раствора мыла,  $a = 1,0043$  – для раствора ПМС.

## **А.2 Условия измерений**

А.2.1 Измерения допускается производить при температуре окружающего воздуха от плюс 5 до плюс 35 °С и атмосферном давлении от 84 до 106,6 кПа (от 630 до 800 мм рт. ст.).

А.2.2 При измерении расхода газа не допускается образования более двух пузырьков.

А.2.3 Не допускается производить измерение при наличии на стенках бюретки пены, пузырьков, а также во время стекания раствора по стенкам бюретки.

## **А.3 Подготовка к измерению**

А.3.1 Перед проведением измерения тщательно промойте бюретку 3, тройник 4 и камеру 1.

А.3.2 Приготовьте 10-15 % раствор ПМС или мыльный раствор. Для приготовления мыльного раствора 50 г измельченного в мелкую стружку бесщелочного мыла поместите в химический стакан вместительностью

500 мл и добавьте 300-350 мл дистиллированной воды. стакан с приготовленной смесью медленно нагрейте (не доводя до кипения) до полного растворения мыла при помешивании.

Дайте раствору остыть. Полученную густую массу можно хранить в закрытом сосуде в течение 3-4 мес. Перед употреблением из полученной массы приготовьте 5 % раствор. Навеску поместите в химический стакан вместимостью 300 л, добавьте дистиллированной воды, нагретой до плюс 50-60 °С, перемешайте до полного растворения. При необходимости немного подогрейте. Кипятить разбавленный мыльный раствор не допускается.

А.3.3 Заполните приготовленным раствором колбу 10. Трубку для слива раствора в нижней части камеры закройте герметично заглушкой 13 с прокладкой.

А.3.4 Отсоедините трубку, соединенную со штуцером “ВЫХОД ГАЗА” датчика гигрометра, и тройника (из комплекта его монтажных частей). К штуцеру “ВЫХОД ГАЗА” датчика подсоедините трубку, соединенную с колбой 10, а к штуцерам тройника трубку, подсоединенную к камере 1 и трубку, подсоединенную к штуцеру “ВХОД” ПРГ (побудителя расхода газа)

#### **А.4 Выполнение измерения**

А.4.1 Подключите гигрометр к сети переменного тока.

Подайте на штуцер “ВХОД ГАЗА” гигрометра анализируемый газ, а на штуцер “ВХОД ВОЗДУХА” побудителя расхода – сухой сжатый воздух. Приподнимая колбу 10, добейтесь образования серии пленок (пузырьков) для смачивания внутренней поверхности бюретки. Если кривизна пузырьков (определенная визуально) при прохождении нижней и верхней контрольных отметок шкалы бюретки одинаковые, то внутренняя поверхность бюретки считается нормально смоченной.

А.4.2 Получите один пузырек и с помощью секундомера определите время прохождения пузырька между контрольными отметками шкалы бюретки. Пуск секундомера производить в момент прохождения пузырьком нижней контрольной отметки, а остановку – в момент прохождения верхней контрольной отметки.

А.4.3 При отсчете по бюретке глаз наблюдателя должен находиться на одном уровне с пузырьком.

А.4.4 Время прохождения пузырька между контрольными отметками шкалы бюретки определите как среднее арифметическое из четырех-пяти измерений.

А.4.5 Измерьте температуру окружающего воздуха и в эксплуатационном документе “Устройство для измерений расхода газа типа УИРГ. Аттестат методики выполнения измерений расхода газа” 5К0. 283.000 ДА найдите соответствующие измеренной температуре значение коэффициента  $k$ .

А.4.6 Вычислите расход газа для условий измерения по формуле (А.2).

А.4.7 Произведите отсчет показаний вакуумметра  $\Delta P$  с учетом знака (“плюс” – при избыточном давлении анализируемого газа, “минус” – при разрежении), необходимое для приведения номинального расхода газа к условиям измерения.

Приведите номинальный расход анализируемого газа при температуре окружающего воздуха  $T_0 = 293,16$  и атмосферном давлении  $P_0 = 760$  мм рт.ст., равный  $100 \text{ см}^3/\text{мин}$  к условиям измерения по формуле:

$$Q_{\text{нр}}^{\text{нр}} = 100 \cdot \frac{P_0(t + 273,16)}{(P_a + \Delta P)T_0} \quad (\text{А.3})$$

где  $\Delta P$  – показания вакуумметра (со знаком минус), мм рт.ст.;

$P_a$  – атмосферное давление в мм рт. ст.;

$t$  – температура окружающего воздуха, °С;

$Q_{\text{нр}}^{\text{нр}}$  - номинальный расход анализируемого газа через чувствительный элемент (через штуцер “ВЫХОД”), приведенный к условиям измерений,  $\text{см}^3/\text{мин}$ .

Определите приведенную погрешность гигрометра, обусловленную отклонением расхода анализируемого газа через чувствительный элемент, от номинального значения по формуле:

$$\delta Q = 100 \frac{(Q_{\text{нр}}^{\text{нр}} - Q)}{Q_{\text{нр}}^{\text{нр}}}, \quad (\text{А.4})$$

где  $Q$  – расход анализируемого газа через чувствительный элемент для условий измерения;

100 – коэффициент, обусловленный выбором единиц физических величин, %.

Приведенная погрешность  $\delta Q$  не должна быть более 1%, в противном случае отрегулируйте расход анализируемого газа через чувствительный элемент.

А.4.8 По окончании измерения снимите заглушку 13 и слейте из камеры 1 появившийся в ней раствор.



**ПРИЛОЖЕНИЕ Б**  
(рекомендуемое)

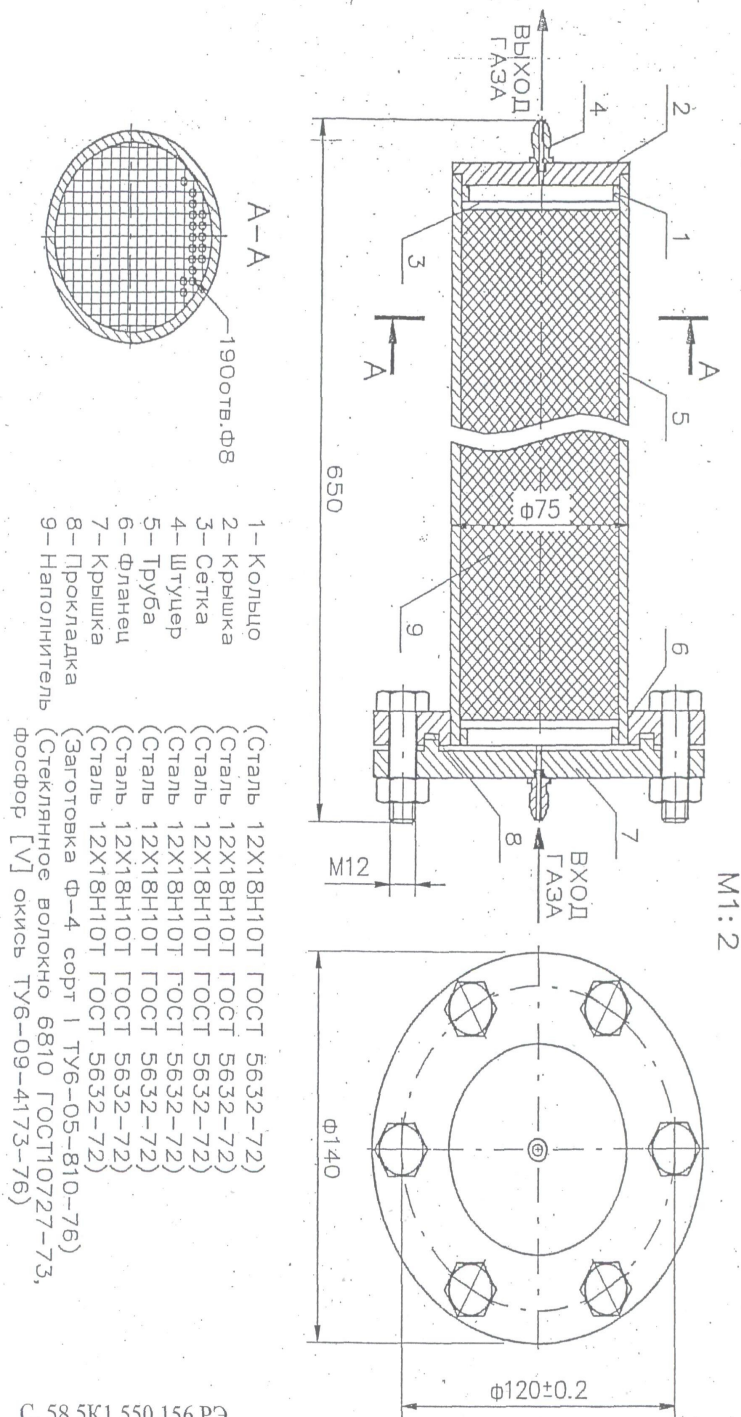
**Значения влажности газов в разных единицах измерений**  
**(+20 °С, 760 мм рт. ст.)**

Точка росы, °С	млн <sup>-1</sup> (по объему)	мг/м <sup>3</sup>	Точка росы, °С	млн <sup>-1</sup> (по объему)	мг/м <sup>3</sup>
- 110	0,00134	0,001	- 64	6,10	4,56
- 108	0,00238	0,00178	- 62	8,07	6,04
- 106	0,0037	0,00277	- 60	10,6	7,925
- 104	0,0057	0,00426	- 58	14,0	10,480
- 102	0,00855	0,00640	- 56	18,3	13,69
- 100	0,0130	0,00973	- 54	23,4	17,5
- 98	0,0197	0,01474	- 52	31,1	23,32
- 96	0,0290	0,0217	- 50	39,4	29,50
- 94	0,0434	0,0325	- 48	49,7	37,19
- 92	0,0632	0,0518	- 46	63,2	47,2
- 90	0,0923	0,069	- 44	80,00	59,85
- 88	0,134	0,100	- 42	101	75,55
- 86	0,184	0,138	- 40	127	95,0
- 84	0,263	0,197	- 38	159	118,9
- 82	0,382	0,286	- 36	198	148,3
- 80	0,526	0,394	- 34	246	184,6
- 78	0,747	0,558	- 32	340	254,2
- 76	1,01	0,755	- 30	376	281,4
- 74	1,38	0,854	- 28	462	345,8
- 72	1,88	1,408	- 26	566	423,8
- 70	2,55	1,910	- 24	691	517,0
- 68	3,44	2,576	- 22	841	629,0
- 66	4,60	3,07	- 20	1020	763,0

**П Р И М Е Ч А Н И Е:** ТАБЛИЦА РАССЧИТАНА ПО “ПСИХРОМЕТРИЧЕСКИМ ТАБЛИЦАМ”, ГИДРОМЕТЕОИЗДАТ, Г.ЛЕНИНГРАД, 1972 Г., ОДОБРЕННЫМ МЕТОДИЧЕСКОЙ КОМИССИЕЙ ГЛАВНОЙ ГЕОФИЗИЧЕСКОЙ ОБСЕРВАТОРИИ ИМ. А.И.ВОЕЙКОВА.

## ПРИЛОЖЕНИЕ В (рекомендуемое)

### ПРИЛОЖЕНИЕ В (рекомендуемое)



С. 58 5K1.550.156 РЭ

Рисунок В.1 – Чертеж осушителя

Рисунок В.1 – Чертеж осушителя