

Прибор контроля состояния ОПН

ИТУС-1

Руководство по эксплуатации

Паспорт

ОГЛАВЛЕНИЕ

1	НАЗНАЧЕНИЕ	4
2	ОТЛИЧИТЕЛЬНЫЕ ЧЕРТЫ.....	4
3	ТЕХНИЧЕСКИЕ ХАРАКТЕРИСТИКИ.....	4
4	УСТРОЙСТВО.....	6
5	УСТАНОВКА	7
6	РАБОТА	8
6.1	СНЯТИЕ ПОКАЗАНИЙ СЧЕТЧИКА	9
6.2	ОБНУЛЕНИЕ СЧЕТЧИКА	9
6.3	ИЗМЕРЕНИЕ ТОКА УТЕЧКИ ОПН И ТЕМПЕРАТУРЫ	10
6.4	ПРОВЕРКА БАТАРЕИ	10
6.5	ЗАМЕНА БАТАРЕИ.....	11
7	МЕТРОЛОГИЧЕСКОЕ ОБЕСПЕЧЕНИЕ.....	11
8	МАРКИРОВКА.....	12
9	УПАКОВКА.....	12
10	ТЕХНИЧЕСКОЕ ОБСЛУЖИВАНИЕ	12
11	КОМПЛЕКТ ПОСТАВКИ	13
	ПАСПОРТ	14

Список принятых сокращений

ОПН – ограничитель перенапряжения нелинейный

ТО – техническое обслуживание

1 Назначение

Прибор ИТУС-1 предназначен для комплексного контроля состояния ОПН под рабочим напряжением.

Прибор устанавливается в цепи заземления ограничителя перенапряжения.

2 Отличительные черты

- Регистрация импульсов с селекцией, измерение амплитуды 1, 3 и 5 гармоник тока утечки;
- Измерение температуры;
- Снятие показаний без касания токоведущих частей;
- Высокая устойчивость – регистрирует импульсы до 100 кА, количество импульсов максимальной амплитуды – не ограничено;
- Индикация показаний – на светодиодном индикаторе;
- Высокая степень пыле- и влагозащиты;
- Выход прибора из строя не влияет на работу ОПН.

3 Технические характеристики

1. Амплитуда общего тока утечки (в полосе частот 50...500 Гц) измеряется в диапазоне 0,1...10 мА.
2. Пределы допускаемой основной относительной погрешности измерения амплитуды общего тока утечки не более $\pm 6\%$.
3. Измеряются действующие значения 1, 3 и 5-й гармоник тока утечки.
4. Диапазон измерения действующего значения 1-й гармоники тока утечки 0,1...10 мА.

5. Пределы основной относительной погрешности измерения 1-й гармоники тока утечки не более $\pm 6\%$.
6. Диапазон измерения действующего значения 3-ей и 5-й гармоник тока утечки 0,01...10 мА.
7. Пределы основной относительной погрешности измерения 3-ей гармоники – не более $\pm 10\%$.
8. Диапазон измерения температуры: $(-50...+60)$ град С.
9. Пределы основной погрешности измерения температуры – не более ± 2 град С.
10. Минимальные регистрируемые импульсы тока через ОПН: импульс амплитудой 1 кА длительностью 8/20 мкс и амплитудой 0,2 кА длительностью 30/60 мкс;
11. Отдельно учитываются импульсы большой амплитуды: более 3 кА длительностью 8/20 мкс;
12. Максимально допустимые импульсы тока через ОПН: прямоугольный импульс длительностью 2000 мкс с амплитудой 2500А и длительностью 4/10 мкс с амплитудой 100 кА;
13. Допустимое количество импульсов максимальной амплитуды – не ограничено;
14. Максимально индицируемое количество срабатываний: 999;
15. Индикация полученных значений: цифровая, на трехразрядном семисегментном светодиодном индикаторе;
16. Питание – автономное, от встроенного элемента питания;
17. Средний срок службы от одного элемента питания – не менее 12 лет;
18. Класс пыле- и влагозащиты: IP64;
19. Температурный диапазон: рабочий $-60...+60$ °С*, хранения - $60...+60$ °С;

20. Присоединительные размеры: внутренняя резьба головки верхней части токоведущего стержня М10, наружная резьба нижней части токоведущего стержня М10.

21. Габариты (со стержнем) (ВхШхГ): 155 x 150 x 76 мм;

22. Габариты в упаковке: 230x200x110 мм;

23. Масса нетто: 1 кг

24. Масса брутто: 1,2 кг

* - рабочий температурный диапазон определен по результатам заводских испытаний.

4 Устройство

Внешний вид прибора ИТУС-1 показан на рис. 1.

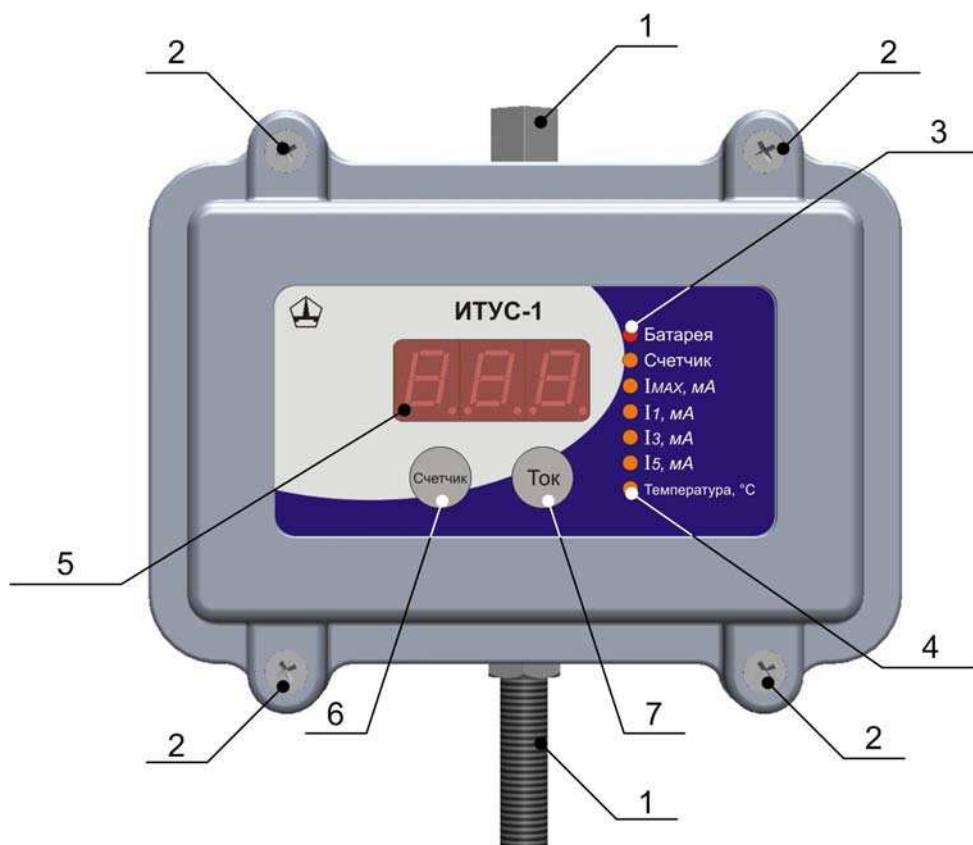


Рис. 1. Внешний вид ИТУС-1

На рисунке: 1 – токоведущий стержень; 2 – винты крепления крышки корпуса; 3 – индикатор разряда батареи; 4 – индикаторы отображаемого значения (6 шт.); 5 – семисегментный светодиодный индикатор; 6 – кнопка индикации значения счетчика; 7 – кнопка измерения тока.

5 Установка

Рекомендуемый способ установки прибора ИТУС-1 в разрыв шины заземления приведен на рис. 2. Рекомендуемые установочные размеры – на рис. 3.

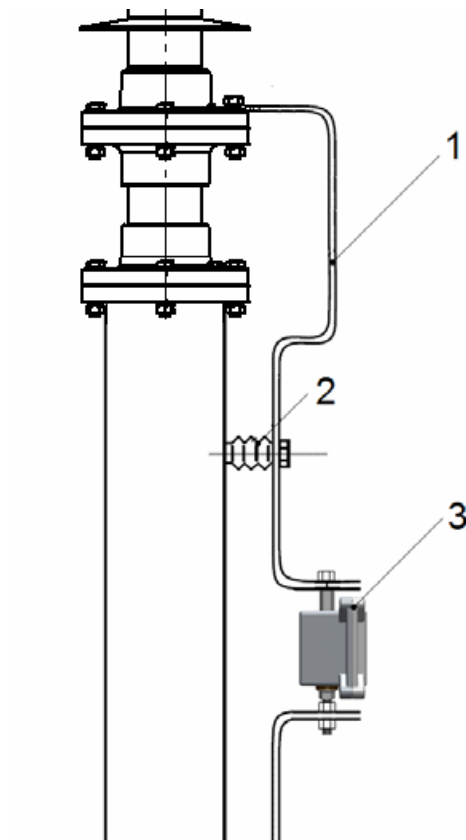


Рис. 2. Установка ИТУС-1 в разрыв шины заземления

На рисунке: 1 – шина заземления, 2 – изолятор, 3 – прибор ИТУС-1.

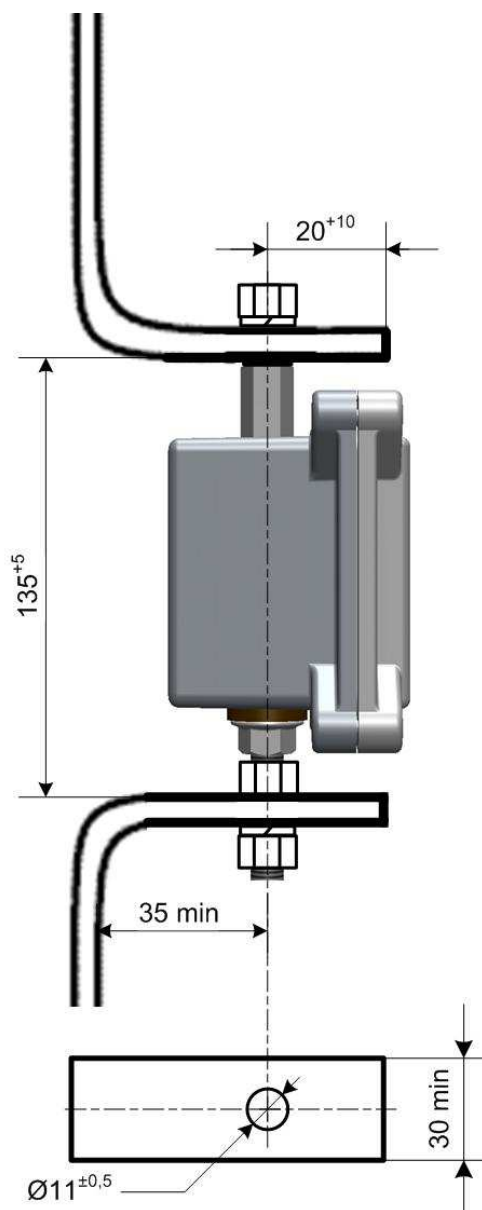


Рис. 3. Рекомендуемые установочные размеры

6 Работа

Прибор ИТУС-1 поставляется готовым к работе, с установленным литий-тионилхлоридным элементом питания.

При прохождении импульса тока по токоведущей шпильке 1 он сравнивается с установленными пороговыми значениями. Если пороговые значения превышены – увеличивается содержимое счетчика зарегистрированных импульсов и новое значение записывается в энергонезависимую память. Если импульс тока был в диапазоне от 0,2 кА

30/60 мкс до 3 кА 8/20 мкс – то увеличивается счетчик импульсов малой мощности, если более 3 кА 8/20 мкс – то увеличивается счетчик импульсов большой мощности.

При нажатии кнопки 7 «Ток» прибор проводит измерение тока утечки и температуры, затем выводит на индикатор последовательно все измеренные значения.

6.1 Снятие показаний счетчика

Для снятия показаний счетчика пользователю достаточно нажать кнопку включения индикации значения счетчика 6 «Счетчик». Прибор для проверки исправности включает все элементы светодиодного индикатора 5 и светодиоды 3 и 4. После этого прибор проверяет состояние батареи. Когда все тесты прошли удачно – на индикаторе загорается общее количество зарегистрированных импульсов тока. О том, что индицируемое значение – это показания счетчика, свидетельствует включенный индикатор «Счетчик». Через 3 секунды цифры гаснут.

Чтобы получить значения счетчиков для импульсов разной амплитуды, нужно во время индикации общего количества импульсов нажать на кнопку включения индикации 6. Прибор перейдет в режим выбора счетчика. На индикаторе будут по очереди отображаться надписи “Hi” и “Lo”. Нажатие на кнопку включения индикации при отображении “Hi” выведет значение счетчика импульсов более 3 кА 8/20 мс, при отображении “Lo” – счетчика импульсов от 0,2 до 3 кА.

6.2 Обнуление счетчика

Для обнуления значения счетчиков импульсов нужно выполнить следующую последовательность действий: включить ИТУС-1 нажатием кнопки 6, в момент теста индикаторов – когда горят все сегменты, нажать и удерживать кнопку 6 длительное время. На индикаторе появится 6 горизонтальных полос, которые одна за другой будут гаснуть. Когда

погаснет последняя – на индикаторе появится надпись CL. Счетчик обнулен, можно отпускать кнопку.

6.3 Измерение тока утечки ОПН и температуры

Для измерения параметров тока утечки и температуры пользователю достаточно нажать кнопку запуска измерения тока 7 «Ток». Прибор для проверки исправности включает все элементы светодиодного индикатора 5 и светодиоды 3 и 4. После этого прибор проверяет состояние батареи. Если все тесты прошли удачно, проводятся измерения значений тока утечки и температуры. Полученные значения выводятся на индикатор 5 последовательно, с интервалом в 5 секунд.

О том, какой параметр отображается на индикаторе 5, сообщают светодиодные индикаторы 4. Последовательно отображаются амплитуда полного тока «I_{MAX}», действующее значение первой гармоники тока «I₁», действующее значение третьей гармоники тока «I₃», действующее значение пятой гармоники тока «I₅», температуры.

Значение температуры отображается в течении 5 с, после этого прибор выключается.

6.4 Проверка батареи

После включения индикации прибора ИТУС-1 производится автоматическая проверка батареи.

Если показания долгое время (год и более) не снимали, литий-тионилхлоридная батарея может пассивироваться. Это приводит к увеличению ее внутреннего сопротивления и снижению напряжения на батарее. Если при включении индикации зафиксировано пониженное напряжение, автоматически проводится процедура активации батареи.

Для активации батареи прибор включает все разряды светодиодного индикатора 5, индикатор разряда батареи 3 при этом выключен. В таком состоянии активация длится до 1 минуты.

Если активация прошла успешно, далее прибор работает в нормальном режиме.

Если активация не удалась ввиду того, что батарея слишком разряжена – загорается индикатор разряда батареи 3, на десять секунд на индикатор 5 выводится значение общего счетчика импульсов или тока, в зависимости от нажатой кнопки, затем индикатор 5 выключается. После этого индикатор 3 продолжает гореть еще в течении 10 с. В этом случае требуется заменить батарею.

6.5 Замена батареи

В приборе ИТУС-1 используется литий-тионилхлоридная батарея. Номинальное напряжение 3.6 В, максимальный непрерывный ток более 100 мА, номинальная емкость более 2 Ач с выводами для пайки. Этим параметрам удовлетворяет батарея ER18505M-VB производства EEMB.

Если в ходе проверки батареи (п. 6.4) установлено, что требуется ее замена, нужно произвести следующую последовательность действий:

1. Открутив винты 2, снять крышку корпуса ИТУС-1;
2. Демонтировать старую батарею;
3. Запаять новую батарею, соблюдая полярность, указанную на печатной плате;
4. Установить на место крышку корпуса, закрутив винты 2;
5. Провести автоматическую активацию батареи, нажав кнопку «Счетчик».

7 Метрологическое обеспечение

Согласно Федеральному Закону РФ от 26 июня 2008 г. N 102-ФЗ "Об обеспечении единства измерений" прибор ИТУС-1 является средством измерения, не предназначенным для применения в сфере государственного регулирования обеспечения единства измерений. Для таких средств измерения не нужно проводить метрологическую поверку, они могут в

добровольном порядке подвергаться калибровке в соответствии с регламентом, установленным метрологической службой предприятия – потребителя. Калибровку прибора ИТУС-1 выполняют в соответствии с документом «Прибор контроля состояния ОПН ИТУС-1. Методика калибровки». Рекомендуемая периодичность калибровки: один раз в 6 лет.

8 Маркировка

Маркировка прибора ИТУС-1 соответствует требованиям ГОСТ 22261-94 и ГОСТ 26104-89.

На каждый прибор ИТУС-1 нанесены:

- наименование;
- порядковый номер по системе нумерации предприятия-изготовителя;
- год выпуска.

9 Упаковка

Упаковка прибора ИТУС-1, эксплуатационной и сопроводительной документации и применяемые при этом вспомогательные упаковочные средства соответствуют ГОСТ 9181-74.

10 Техническое обслуживание

ТО проводится с целью обеспечения нормальной работы прибора ИТУС-1 в течение всего срока его эксплуатации.

В рамках ТО производится измерение тока утечки (п. 6.3). При этом автоматически проводится проверка состояния батареи с оповещением пользователя о выявленных неисправностях.

Периодичность проведения ТО – не реже 1 раза в год.

Допускается совмещение проведения ТО с проведением мониторинга состояния ОПН перед грозовым сезоном.

11 Комплект поставки

В комплект поставки прибора ИТУС-1 входит:

1. Прибор контроля состояния ОПН ИТУС-1 1 шт
2. Болт М10х20 1 шт
3. Гайка М10 3 шт
4. Шайба М10 3 шт
5. Шайба-гровер d10 2 шт
6. Руководство по эксплуатации 1 шт

ПАСПОРТ

прибора контроля состояния ОПН ИТУС-1

Назначение

Прибор ИТУС-1 предназначен для комплексного контроля состояния ОПН под рабочим напряжением.

Счетчик устанавливается в цепи заземления ограничителя перенапряжения.

Технические характеристики ИТУС-1

1. Амплитуда общего тока утечки (в полосе частот 50...500 Гц) измеряется в диапазоне 0,1...10 мА.
2. Пределы основной относительной погрешности измерения амплитуды общего тока утечки не более $\pm 6\%$.
3. Диапазон измерения действующего значения 1-й гармоники тока утечки 0,1...10 мА.
4. Пределы основной относительной погрешности измерения 1-й гармоники тока утечки не более $\pm 6\%$.
5. Диапазон измерения действующего значения 3-ей и 5-й гармоник тока утечки 0,01...10 мА.
6. Пределы основной относительной погрешности измерения 3-ей гармоники – не более $\pm 10\%$.
7. Диапазон измерения температуры: (-60...+60) град С.
8. Пределы основной погрешности измерения температуры – не более ± 2 град С.
9. Минимальные регистрируемые импульсы тока через ОПН: импульс амплитудой 1 кА длительностью 8/20 мкс и амплитудой 0,2 кА длительностью 30/60 мкс;
10. Максимально допустимые импульсы тока через ОПН: прямоугольный импульс длительностью 2000 мкс с амплитудой 2500А и длительностью 4/10 мкс с амплитудой 100 кА;
11. Максимально индицируемое количество срабатываний: 999;
12. Индикация полученных значений: цифровая, на трехразрядном семисегментном светодиодном индикаторе;
13. Питание – автономное, от встроенного элемента питания;
14. Средний срок службы от одного элемента питания – не менее 12 лет;
15. Класс пыле- и влагозащиты: IP64;
16. Температурный диапазон: рабочий -60...+60 °С*, хранения - 60...+60 °С;
17. Габариты (со стержнем) (ВхШхГ): 155 x 150 x 76 мм;
18. Габариты в упаковке: 230x200x110 мм;

* - рабочий температурный диапазон определен по результатам заводских испытаний.

Комплект поставки ИТУС-1

В комплект поставки прибора ИТУС-1 входит:

1. Прибор контроля состояния ОПН ИТУС-1 1 шт
2. Болт М10х20 1 шт
3. Гайка М10 3 шт
4. Шайба М10 3 шт
5. Шайба-гровер d10 2 шт
6. Руководство по эксплуатации 1 шт

Свидетельство о приемке

Прибор контроля состояния ОПН ИТУС-1 зав. №.....
признан годным для эксплуатации.

Начальник ОТК

МП

Гарантийные обязательства

Изготовитель гарантирует соответствие выпускаемых приборов ИТУС-1 нормируемым техническим требованиям при условии соблюдения потребителем правил эксплуатации, хранения и транспортирования, установленных в «Руководстве по эксплуатации».

Срок гарантии устанавливается 12 месяцев со дня поставки прибора потребителю.

В течении гарантийного срока безвозмездно устраняются выявленные дефекты.

Гарантийные обязательства не распространяются на приборы, имеющие существенные механические дефекты и следы воздействия агрессивных жидкостей.

Изготовителю предоставляется право перепроверки претензий потребителя с целью определения обоснованности рекламаций.

Текущий и постгарантийный ремонт осуществляет разработчик-изготовитель.

Транспортирование и хранение

Прибор ИТУС-1 допускает хранение сроком до 12 месяцев в упаковке предприятия-изготовителя при температуре окружающего воздуха от -50 до 60°C. В помещениях для хранения не должно быть агрессивных газов.

Способы транспортирования ИТУС-1 должны соответствовать ГОСТ 22261-94.

Условия транспортирования ИТУС-1 в части воздействия механических и климатических факторов не должны превышать следующих значений:

- 1) ударные нагрузки:
 - максимальное ускорение 30 м/с²;
 - число ударов в минуту от 80 до 120;
 - продолжительность воздействия 1 ч.
- 2) повышенная температура +60°C;
- 3) пониженная температура минус 50°C;
- 4) относительная влажность 98 % при 35°C;
- 5) атмосферное давление 86...105 кПа.

Сведения об утилизации

Мероприятия по подготовке и отправке прибора ИТУС-1 на утилизацию проводятся согласно требованиям и инструкциям предприятия-потребителя.