

АНЕМОМЕТР РУЧНОЙ ЭЛЕКТРОННЫЙ АРЭ

Руководство по эксплуатации

ЯИКТ.416136.004 РЭ

Настоящее руководство по эксплуатации предназначено для изучения устройства, принципа работы и правил эксплуатации анемометра ручного электронного АРЭ (далее по тексту анемометр).

Твёрдые знания устройства анемометра и точное соблюдение изложенных в руководстве правил эксплуатации, ухода и хранения обеспечивают постоянную готовность и безотказность в работе анемометра.

Техническое совершенствование анемометра может иногда привести к небольшим непринципиальным расхождениям между конструкцией, схемой электрической принципиальной анемометра и текстом настоящего руководства.

1 НАЗНАЧЕНИЕ

Анемометр предназначен для измерения скорости ветра.

2 ТЕХНИЧЕСКИЕ ХАРАКТЕРИСТИКИ

- | | |
|---|------------------|
| 2.1 Диапазон измерений скорости ветра, м/с | 1–35. |
| 2.2 Порог чувствительности датчика ветра, не более, м/с | 0,8. |
| 2.3 Пределы допускаемой абсолютной погрешности, м/с | $\pm(0,5+0,05V)$ |

где V- скорость ветра, м/с.

2.4 Питание анемометра осуществляется от 4-х элементов типа 316 или АА общим напряжением 6 В.

2.5 Время непрерывной работы до замены элементов питания не менее 10 часов.

- | | |
|-------------------------------|-------|
| 2.6 Потребляемый ток, мА | 50. |
| 2.7 Потребляемая мощность, Вт | 0,25. |
| 2.8 Габаритные размеры, мм. | |

датчик ветра:

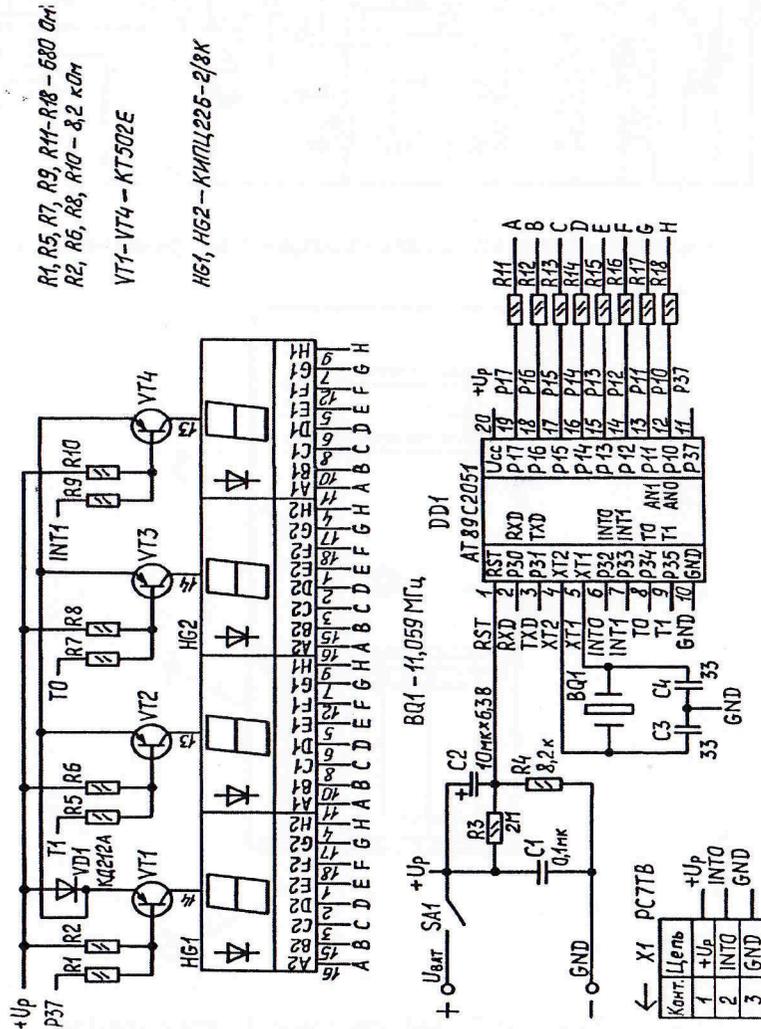
- | | |
|-----------|------|
| - высота | 220; |
| - диаметр | 120; |

пульт:

- | | |
|----------|------|
| - длина | 175; |
| - ширина | 80; |

футляра:

- | | |
|----------|------|
| - длина | 280; |
| - ширина | 135; |
| - высота | 150. |



R1, R5, R7, R9, R11-R18 - 680 Ом.
R2, R6, R8, R10 - 8,2 кОм
VT1-VT4 - KT502E
HG1, HG2 - КИПЦ226-2/8X

Рисунок 4 - Пульт. Схема электрическая принципиальная

2.9 Масса, кг
 датчик ветра 0,27;
 пульт (без элементов питания) 0,20;
 анемометра с элементами питания в футляре 1,5.
 2.10 Условия эксплуатации:
 температура окружающего воздуха, °С от минус 50 до плюс 50;
 относительная влажность воздуха, % до 80;
 атмосферное давление, кПа 84 – 106.

3 КОМПЛЕКТНОСТЬ

3.1 Комплект поставки анемометра должен соответствовать таблице 1.

Таблица 1

Обозначение изделия	Наименование изделия	Количество	Заводской номер	Примечание
ЯИКТ.408119.003	Датчик ветра	1		
ЯИКТ.468364.006	Пульт	1		
ЯИКТ.323361.002	Футляр	1		
ЯИКТ.416136.004 И1	Методика проверки			Поставляется по отдельному заказу
ЯИКТ.416136.004 РЭ	Руководство по эксплуатации	1 экз.		
ЯИКТ.416136.004 ФО	Формуляр	1 экз.		

Примечание – Элементы питания в комплект поставки анемометра не входят.

4 УСТРОЙСТВО И ПРИНЦИП РАБОТЫ

4.1 Анемометр состоит из датчика ветра и пульта.

4.1.1 Датчик ветра

Датчик ветра преобразует скорость ветра в частоту следования электрических импульсов. Конструкция датчика ветра приведена на рисунке 1.

В корпусе 2 датчика ветра на подшипниках 3 установлен вал 4, на котором закреплена вертушка 5. На валу также закреплён обтюратор 1 с 12-ю пазами. Нижняя часть корпуса представляет собой основание 7, на котором установлены держатель оптронной пары 6 и ручка 8. Внутри ручки расположена печатная плата формирователя импульсов. Электрическая принципиальная схема формирователя импульсов приведена на рисунке 2.

Преобразование скорости ветра в частоту следования электрических импульсов осуществляется оптронной парой VD1-VD2 и обтюратором датчика

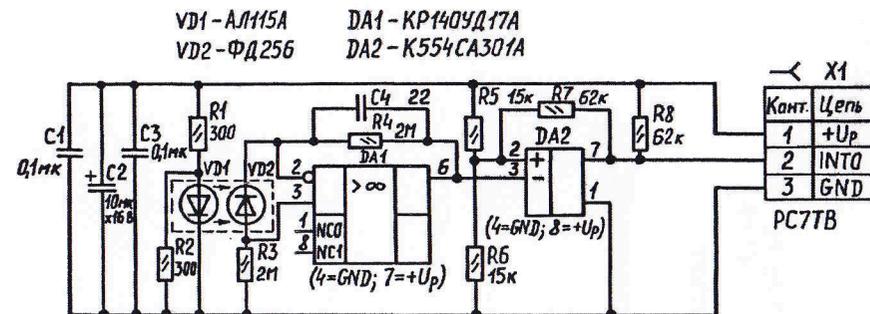
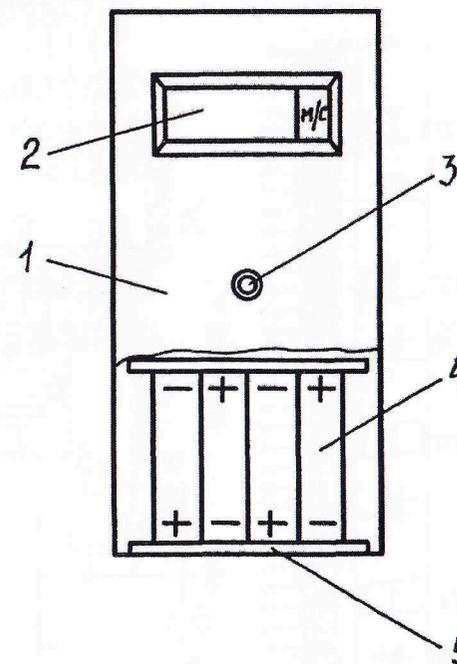
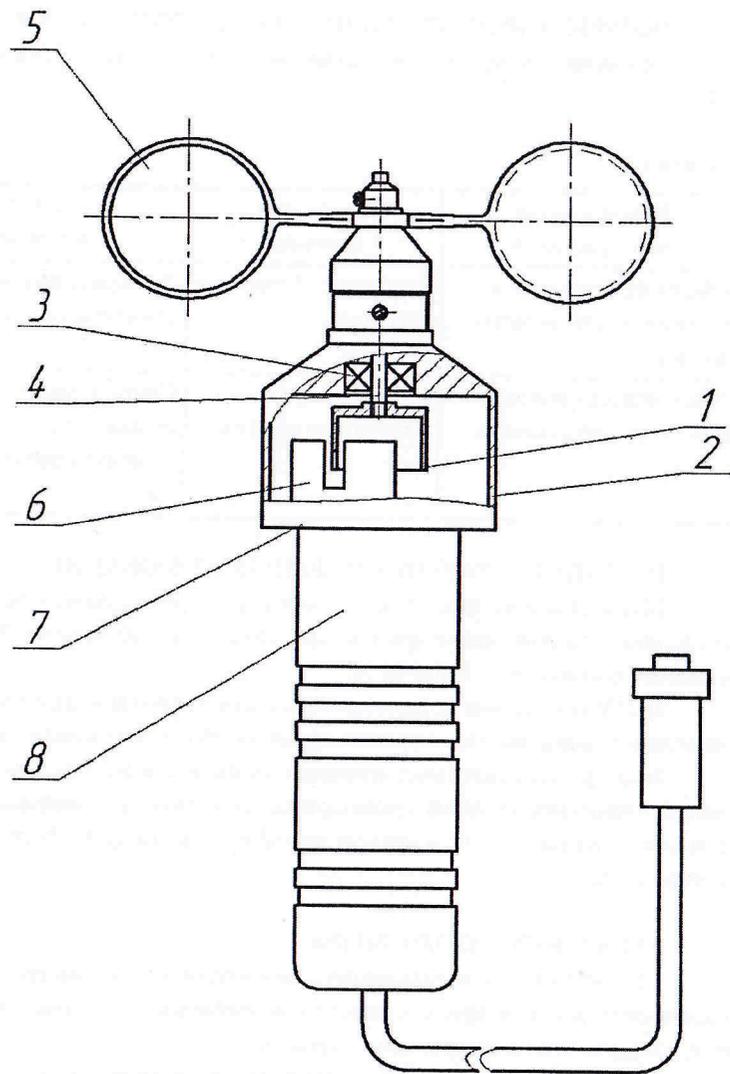


Рисунок 2 - Датчик ветра. Схема электрическая принципиальная



1 – корпус; 2 – цифровое табло; 3 – кнопка питания; 4 – элементы питания; 5 – крышка.

Рисунок 3 – Пульт.



1 – обтюратор; 2 – корпус; 3 – подшипник; 4 – вал; 5 – вертушка;
6 – держатель оптопары; 7 – основание; 8 – ручка.

Рисунок 1 - Датчик ветра.

ветра. Фотодиод VD2 и резистор R3 образуют делитель напряжения, который включён на вход операционного усилителя DA1. С выхода усилителя DA1 сигнал поступает на компаратор DA2, где превращается в прямоугольный с частотой, пропорциональной скорости ветра.

Датчик ветра подключается к пульту с помощью кабеля с розеткой.

4.1.2 Пульт

Пульт предназначен для преобразования электрических импульсов датчика ветра в значение скорости ветра, отображаемое на цифровом табло пульта. Конструкция пульта приведена на рисунке 3.

Пульт состоит из двух частей: корпуса и задней стенки.

В корпусе 1 расположена печатная плата с однокристальной микроЭВМ и цифрами индикаторами 2. Кнопка 3 предназначена для включения питания. В нижней части корпуса имеется отсек для установки элементов питания. Электрическая принципиальная схема пульта приведена на рисунке 4.

Основным элементом электрической принципиальной схемы пульта является микро ЭВМ фирмы Almel AT89C2051 (DD1), которая представляет собой процессор, снабжённый внутренними: памятью для хранения команд и данных; таймером для отчёта времени; регистрами (портами) для управления внешними устройствами и другими блоками.

Для индикации скорости ветра применяются семисегментные светодиодные элементы HG1 и HG2 с общим анодом. Для управления сегментами (всех знакомест) используются выводы P10...P17 микро ЭВМ DD1, которые подключаются к одноимённым сегментам через токоограничивающие резисторы R11...R18.

Индикаторы пульта обслуживаются в динамическом режиме, когда напряжение питания на каждое знакоместо подаётся поочерёдно через транзисторные ключи (VT1...VT4), управление которыми осуществляется сигналами P37, T1, T0 и INT1 микро ЭВМ DD1. Резисторы R2, R6, R8 и R10 исключают режим работы транзисторов с оборванной базой и обеспечивают надёжное их запираение.

С выхода датчика через контакт 2 разъёма X1 сигнал поступает на вход INTO микро ЭВМ DD1 (запроса прерывания микроЭВМ), что позволяет обслуживать сигналы с датчика без задержек, по мере их поступления.

Работа пульта и в целом анемометра полностью определяется записанной во внутренней памяти микроЭВМ программой.

5 УКАЗАНИЯ МЕР БЕЗОПАСНОСТИ

При работе с анемометром необходимо соблюдать требования ГОСТ 22261-94 и ГОСТ 12.2.020-76.

6 ПОДГОТОВКА К РАБОТЕ

6.1 Извлечь пульт анемометра из футляра.

6.2 Снять крышку 5 отсека питания в соответствии с рисунком 3.

6.3 Соблюдая полярность, вложить в отсек питания четыре элемента типа 316 или AA и закрыть отсек питания крышкой.

6.4 Нажать и удерживать в течении 3–4 с кнопку 3 в соответствии с рисунком 3. Должны загореться нули на цифровом табло пульта.

6.5 Подключить датчик ветра к пульту и, вращая вертушку рукой, убедиться в работоспособности анемометра.

Показания пульта должны уменьшаться или увеличиваться в зависимости от того, с меньшей или большей скоростью вращать вертушку датчика.

7 ПОРЯДОК РАБОТЫ

Анемометр извлечь из футляра, включить кнопкой источник питания и снять показания скорости ветра с цифрового табло пульта через 5-10 с после включения питания, когда вертушка примет скорость вращения, соответствующую скорости ветра.

Вертушка датчика ветра не должна экранироваться от действия ветра телом наблюдателя или другими предметами.

После снятия показания скорости ветра уложить анемометр в футляр.

8 ТЕХНИЧЕСКОЕ ОБСЛУЖИВАНИЕ

Анемометр требует осторожного обращения во избежание механического повреждения. Необходимо предохранять анемометр от ударов и резких сотрясений.

В промежутках между измерениями прибор должен храниться в футляре.

Анемометр периодически, не реже одного раза в год, должен подвергаться проверке в аэродинамической трубе. Результаты проверки должны быть занесены в раздел 8 формуляра.

Категорически запрещается обслуживающему персоналу производить разборку и сборку анемометра в учебных целях.

В случае необходимости произвести вскрытие датчика ветра, промывку и смазку подшипников. Смазка подшипников производится приборным маслом. Промывку подшипников с последующей их смазкой необходимо также производить, если трение в оси вертушки возрастает настолько, что она перестает вращаться при скорости ветра больше 1,5 м/с.

9 ВОЗМОЖНЫЕ НЕИСПРАВНОСТИ И СПОСОБЫ ИХ УСТАРЕНИЯ

Возможные неисправности и способы их устранения приведены в таблице 2.

Таблица 2

Наименование неисправности	Вероятная причина	Способ устранения
1 Вертушка вращается рывками или не вращается совсем	Увеличено трение оси вертушки	Разобрать датчик ветра, промыть, смазать подшипники
2 Не светятся сегменты цифрового табло пульта	Элементы питания выработали свой ресурс	Снять крышку отсека питания пульта, поменять элементы питания

10 ПРАВИЛА ХРАНЕНИЯ И ТРАНСПОРТИРОВАНИЯ

10.1 Анемометр должен храниться в футляре в сухом, отапливаемом и проветриваемом помещении при температуре от плюс 10 до плюс 35 °С и относительной влажности не более 80 %.

10.2 В помещении не должно быть паров кислот или других едких летучих веществ, вызывающих коррозию деталей и сборочных единиц анемометра.

10.3 Транспортирование упакованных анемометров производится всеми видами транспорта в крытых транспортных средствах при температуре воздуха от минус 50 до плюс 50 °С и относительной влажности до 95 % при температуре плюс 35 °С.

11 ГАРАНТИИ ИЗГОТОВИТЕЛЯ

11.1 Изготовитель гарантирует соответствие анемометра требованиям технических условий при соблюдении потребителем установленных правил эксплуатации, транспортирования и хранения.

11.2 Гарантийный срок эксплуатации 18 месяцев с момента ввода анемометра в эксплуатацию при условии общей продолжительности работы не более 500 ч.

11.3 Гарантийный срок хранения 6 месяцев с момента изготовления.