



Приборы многофункциональные

PD194PQ серии T

Руководство по эксплуатации

Благодарим Вас за выбор цифрового электроизмерительного прибора торговой марки КС®. Перед началом эксплуатации прибора внимательно изучите настоящее руководство.

ВНИМАНИЕ!

- Установка и обслуживание прибора должны выполняться только квалифицированными специалистами.
- Перед выполнением электромонтажных работ на приборе выключите питание и все входные сигналы прибора и замкните вторичные обмотки измерительных трансформаторов тока.
- Убедитесь в отсутствии напряжений на выводах прибора при помощи подходящего измерительного прибора.
- Параметры входных сигналов должны находиться в допустимых пределах.

Следующие причины могут привести к поломке или неправильной работе прибора:

- Выход частоты и напряжения питания за пределы рабочего диапазона.
- Неправильная полярность подачи входного тока или напряжения.
- Другие ошибки подключения прибора.
- Отключение проводов от порта связи или их подключение во время работы



Запрещается прикасаться к клеммам работающего прибора!

СОДЕРЖАНИЕ

| | |
|--|----|
| 1 ВВЕДЕНИЕ..... | 4 |
| 1.1 Нормативные документы..... | 4 |
| 1.2 Описание..... | 4 |
| 2 ХАРАКТЕРИСТИКИ..... | 5 |
| 3 МОНТАЖ..... | 13 |
| 3.1 Внешний вид и размеры..... | 13 |
| 3.2 Установка..... | 13 |
| 3.3 Подключение измерительных входов..... | 14 |
| 3.4 Типовая схема подключения..... | 15 |
| 4 ИЗМЕРЕНИЯ И НАСТРОЙКА..... | 17 |
| 4.1 Лицевая панель..... | 17 |
| 4.2 Измерения..... | 18 |
| 4.3 Меню..... | 19 |
| 4.3.1 Режим чтения (просмотр уставок)..... | 19 |
| 4.3.2 Режим программирования (задание уставок)..... | 19 |
| 4.3.3 Структура меню..... | 20 |
| 4.3.4 Пункты меню и значения уставок..... | 24 |
| 4.4 Процедура настройки..... | 29 |
| 4.4.1 Настройка системных параметров..... | 29 |
| 4.4.2 Изменение параметров входных сигналов прибора..... | 30 |
| 4.4.3 Настройка первого порта связи RS-485..... | 30 |
| 4.4.4 Установка параметров релейного выхода..... | 31 |
| 4.4.5 Установка параметров аналогового выхода..... | 33 |
| 5 ФУНКЦИОНАЛЬНЫЕ МОДУЛИ..... | 34 |
| 5.1 Порт RS-485, протокол Modbus RTU..... | 34 |
| 5.2 Порт RS-485, протокол ГОСТ Р МЭК 60870-5-101-2006..... | 36 |
| 5.3 Порт Ethernet..... | 39 |
| 5.3.1 Протокол ГОСТ Р МЭК 60870-5-104-2004..... | 39 |
| 5.3.2 Протокол Modbus TCP..... | 42 |
| 5.2 Дискретные входы..... | 43 |
| 5.3 Релейные выходы..... | 43 |
| 5.4 Аналоговые выходы..... | 44 |
| 6 МЕТОДИКА ПОВЕРКИ..... | 48 |
| 6.1 Операции и средства поверки..... | 48 |
| 6.2 Требования к квалификации поверителей..... | 49 |
| 6.3 Требования безопасности..... | 49 |
| 6.4 Условия поверки..... | 49 |
| 6.5 Проведение поверки..... | 49 |
| 6.5.1 Внешний осмотр..... | 49 |
| 6.5.2 Проверка сопротивления изоляции..... | 49 |
| 6.5.3 Идентификация программного обеспечения..... | 50 |
| 6.5.3.1 Идентификация программного обеспечения прибора с индикатором..... | 50 |
| 6.5.3.1 Идентификация программного обеспечения прибора без индикатора..... | 50 |
| 6.5.4 Опробование..... | 50 |
| 6.5.4.1 Опробование прибора с индикатором..... | 50 |
| 6.5.4.1 Опробование прибора без индикатора..... | 51 |
| 6.5.5 Определение основной погрешности измерения напряжений, токов, частоты, мощностей, коэффициентов мощности..... | 51 |
| 6.5.6 Определение основной погрешности аналогового преобразования напряжений, токов, частоты, мощностей, коэффициента мощности..... | 52 |
| 6.6 Оформление результатов поверки..... | 53 |
| 7 ТИПОВЫЕ НЕИСПРАВНОСТИ И СПОСОБЫ ИХ УСТРАНЕНИЯ..... | 54 |
| 7.1 Связь..... | 54 |
| 7.2 Неправильные показания мощности..... | 54 |
| 7.3 Прибор не работает..... | 54 |
| 7.4 Прибор не реагирует на ваши действия..... | 54 |
| 7.5 Другие неисправности..... | 54 |
| 8 ТЕХНИЧЕСКОЕ ОБСЛУЖИВАНИЕ И РЕМОНТ..... | 55 |
| 9 МАРКИРОВКА И ПЛОМБИРОВАНИЕ..... | 55 |
| 10 ГАРАНТИИ..... | 55 |
| ПРИЛОЖЕНИЕ 1. Размещение данных в регистрах памяти прибора (протоколы Modbus RTU, Modbus TCP/IP)..... | 57 |
| ПРИЛОЖЕНИЕ 2. Размещение данных в регистрах памяти прибора (протоколы ГОСТ Р МЭК 60870-5-101-2006, ГОСТ Р МЭК 60870-5-104-2004)..... | 58 |
| ПРИЛОЖЕНИЕ 3. Просмотр регистров памяти прибора на компьютере..... | 59 |

| | |
|--|----|
| ПРИЛОЖЕНИЕ 4. Общий вид и размеры приборов | 62 |
| ПРИЛОЖЕНИЕ 5. Таблицы для проверки погрешностей измерения | 65 |
| ПРИЛОЖЕНИЕ 6. Таблицы для проверки погрешностей аналогового преобразования | 68 |
| ПРИЛОЖЕНИЕ 7. Схемы подключения приборов при поверке | 72 |
| ПРИЛОЖЕНИЕ 8. Формуляр соглашений о совместимости телемеханической системы на базе прибора цифрового электроизмерительного PD194PQ в соответствии с ГОСТ Р МЭК 60870-5-101-2006 | 73 |
| ПРИЛОЖЕНИЕ 9. Формуляр соглашений о совместимости телемеханической системы на базе прибора цифрового электроизмерительного PD194PQ в соответствии с ГОСТ Р МЭК 60870-5-104-2004 | 84 |
| Лист регистрации изменений..... | 96 |

1 ВВЕДЕНИЕ

1.1 Нормативные документы

- 1) ГОСТ 22261-94 Средства измерений электрических и магнитных величин. Общие технические условия.
- 2) ГОСТ 17516.1-90 Изделия электротехнические. Общие требования в части стойкости к механическим внешним воздействующим факторам.
- 3) ГОСТ Р 52319-2005 Безопасность электрического оборудования для измерения, управления и лабораторного применения. Часть 1. Общие требования.
- 4) НПБ 247-97 Электронные изделия. Требования пожарной безопасности. Методы испытаний.
- 5) ГОСТ 14254-96 Степени защиты, обеспечиваемые оболочками (код IP)
- 6) ГОСТ Р 51522-99 Совместимость технических средств электромагнитная. Электрическое оборудование для измерения, управления и лабораторного применения. Требования и методы испытаний.

1.2 Описание

Приборы многофункциональные PD194PQ серии Т (далее – приборы) предназначены для измерения электрических параметров в сетях переменного тока с отображением результатов измерения в цифровой форме, передачи результатов измерения по цифровым интерфейсам, аналогового преобразования параметров электрической сети в унифицированные сигналы постоянного тока.

Приборы продаются в России под торговой маркой КС[®], принадлежащей ООО «Комплект-Сервис».

Принцип измерения приборов основан на аналогово-цифровом преобразовании мгновенных значений входных токов и напряжений и последующем расчете параметров электрической сети.

Результаты измерений отображаются на индикаторе прибора, передаются по цифровому интерфейсу RS-485 и/или Ethernet, а также преобразуются в унифицированные сигналы постоянного тока или напряжения.

Наличие цифрового интерфейса RS-485 и/или Ethernet, дискретных входов, релейных и аналоговых выходов позволяет использовать приборы в автоматизированных системах различного назначения.

Конструктивно приборы выполнены в пластмассовом корпусе и работоспособны при установке в любом положении. Приборы имеют щитовое исполнение и исполнение для установки на DIN-рейку.

На лицевой панели прибора щитового исполнения расположен цифровой светодиодный индикатор и четыре кнопки управления. Цвет светодиодного индикатора прибора красный, зеленый или желтый по выбору заказчика. Прибор исполнения на DIN-рейку имеет модификации с ЖК-индикатором или без индикатора.

Кнопки на лицевой панели прибора позволяют просматривать на индикаторе измеряемые величины и настраивать прибор. Настройка прибора с лицевой панели осуществляется через меню. Вход в меню настройки защищен паролем. Возможна настройка диапазона показаний прибора в соответствии с примененными на входах прибора измерительными трансформаторами. Меню также позволяет указать схему подключения прибора, сменить пароль доступа в меню, выбрать яркость индикатора, задать порог включения визуальной индикации перегрузки (мигание индикатора), настроить аналоговые выходы и цифровые интерфейсы, задать режим и параметры работы релейных выходов, выполнить другие настройки.

Также приборы можно настраивать с компьютера посредством программы iPMS. Работа с программой описана в «Руководстве пользователя программы iPMS». Кроме конфигурирования прибора программа показывает результаты измерений, состояние дискретных входов и релейных выходов, накапливает данные, позволяет калибровать прибор.

Состояние дискретных входов и релейных выходов прибора может запрашиваться по цифровому интерфейсу. Релейный выход может быть настроен пользователем на один из двух режимов: режим сигнализации (управление реле сигналом на соответствующем дискретном входе или включение реле по достижению верхнего или нижнего порога измеряемого параметра) или режим дистанционного управления реле по цифровому интерфейсу.

2 ХАРАКТЕРИСТИКИ

Приборы изготавливаются в различных модификациях. Структура условного обозначения модификаций прибора приведена на рисунках 2.1 и 2.2.

PD194PQ-□□□T-□□

Код отображаемых результатов измерения:

1 – односторонняя модификация, индикация трёх измеренных величин.
Позиция не заполняется в случае модификации с многосторонней индикацией.

Код погрешности измерений:

A – модификация повышенной точности: основная погрешность измерения фазного тока, фазного и линейного напряжения не более 0,2 %.
Позиция не заполняется в случае модификации с основной погрешностью измерения фазного тока, фазного и линейного напряжения не более 0,5 %.

T – серия T

Код индикатора:

4 – 3-строчный светодиодный

Код входов и выходов:

R – порт RS-485 (Modbus RTU);
K – порт RS-485 (Modbus RTU), 2 или 3 аналоговых выхода;
S – порт RS-485 (Modbus RTU), 4 дискретных входа и 3 релейных выхода;
B – 2 порта RS-485 (Modbus RTU);
C – 2 порта RS-485 (Modbus RTU), 4 дискретных входа и 3 релейных выхода;
D – порт RS-485 (Modbus RTU), второй порт RS-485 (ГОСТ Р МЭК 60870-5-101-2006);
L – порт RS-485 (Modbus RTU), второй порт RS-485 (ГОСТ Р МЭК 60870-5-101-2006), 4 дискретных входа и 3 релейных выхода;
E – порт RS-485 (Modbus RTU), порт Ethernet (ГОСТ Р МЭК 60870-5-104-2004 или Modbus TCP);
V – порт RS-485 (Modbus RTU), порт Ethernet (ГОСТ Р МЭК 60870-5-104-2004 или Modbus TCP), 4 дискретных входа и 3 релейных выхода.
N – порт RS-485 (Modbus RTU), порт Ethernet (ГОСТ Р МЭК 60870-5-104-2004 или Modbus TCP), 2 или 3 аналоговых выхода.

Код размеров (ширина × высота), мм:

2 – 120×120
9 – 96×96

Рисунок 2.1 – Структура условного обозначения модификаций прибора многофункционального PD194PQ щитового исполнения

PD194PQ-□□□T-□

Код погрешности измерений:

А – модификация повышенной точности: основная погрешность измерения фазного тока, фазного и линейного напряжения не более 0,2 %.

Позиция не заполняется в случае модификации с основной погрешностью измерения фазного тока, фазного и линейного напряжения не более 0,5 %.

T – серия T

Код индикатора:

0 – без индикатора;

3 – ЖК-индикатор.

Код входов и выходов:

R – порт RS-485 (Modbus RTU);

W – порт RS-485 (Modbus RTU), 2 дискретных входа, 2 релейных выходов, 1 аналоговый выход;

B – 2 порта RS-485 (Modbus RTU);

D – порт RS-485 (Modbus RTU), второй порт RS-485 (ГОСТ Р МЭК 60870-5-101-2006);

E – порт RS-485 (Modbus RTU), порт Ethernet (ГОСТ Р МЭК 60870-5-104-2004 или Modbus TCP);

M – порт RS-485 (Modbus RTU), порт Ethernet (ГОСТ Р МЭК 60870-5-104-2004 или Modbus TCP), 2 дискретных входа, 2 релейных выходов, 1 аналоговый выход;

Код размеров (ширина × высота), мм:

7 – 108×100

Рисунок 2.2 – Структура условного обозначения модификаций прибора многофункционального PD194PQ исполнения на DIN-рейку

Приборы щитового исполнения изготавливаются в многостраничной или одностраничной модификации. Величины, которые многостраничная модификация отображает на индикаторе, передает по цифровому интерфейсу и преобразует на аналоговые выходы, приведены в таблице 2.1. Результаты измерения просматриваются на индикаторе постранично при помощи кнопок. Возможен режим автоматического пролистывания страниц с заданным интервалом.

Одностраничная модификация прибора отображает на индикаторе и преобразует на аналоговые выходы до трёх величин, которые заказчик выбирает из числа перечисленных во втором столбце таблицы 2.1 (величины указываются при заказе). По цифровому интерфейсу передаются величины, приведенные в таблице 2.1.

Приборы исполнения на DIN-рейку изготавливаются с ЖК-индикатором или без индикатора. Величины, которые отображаются на индикаторе, передаются по цифровому интерфейсу и преобразуются на аналоговый выход, приведены в таблице 2.1.

Таблица 2.1 – Измеряемые и преобразуемые величины

| Параметр | Обозначение | 3-фазн. 3-пров. схема подключения | | | 3-фазн. 4-пров. схема подключения | | |
|--|-------------|-----------------------------------|----------------------------------|------------------------------------|-----------------------------------|----------------------------------|------------------------------------|
| | | Отображение на индикаторе | Передача по цифровому интерфейсу | Преобразование на аналоговый выход | Отображение на индикаторе | Передача по цифровому интерфейсу | Преобразование на аналоговый выход |
| Действующее значение фазного напряжения | U_A | - | - | - | + | + | + |
| | U_B | - | - | - | + | + | + |
| | U_C | - | - | - | + | + | + |
| Среднее действующее значение фазного напряжения ⁽¹⁾ | U_{LNAG} | - | - | - | - | + | - |
| Действующее значение напряжения нулевой последовательности | U_0 | - | - | - | - | + | - |
| Действующее значение линейного напряжения | U_{AB} | + | + | + | + | + | - |
| | U_{BC} | + | + | + | + | + | - |
| | U_{CA} | + | + | + | + | + | - |
| Среднее действующее значение линейного напряжения ⁽³⁾ | U_{LLAG} | - | + | - | - | + | - |
| Действующее значение силы тока по фазе | I_A | + | + | + | + | + | + |
| | I_B | + | + | + | + | + | + |
| | I_C | + | + | + | + | + | + |
| Среднее действующее значение силы тока по фазам ⁽¹⁾ | I_{AG} | - | + | - | - | + | - |
| Действующее значение тока нулевой последовательности | I_0 | - | - | - | - | + | - |
| Активная мощность по фазе | P_A | - | - | - | - | + | - |
| | P_B | - | - | - | - | + | - |
| | P_C | - | - | - | - | + | - |
| Суммарная активная мощность | P | + | + | + | + | + | + |
| Реактивная мощность по фазе | Q_A | - | - | - | - | + | - |
| | Q_B | - | - | - | - | + | - |
| | Q_C | - | - | - | - | + | - |
| Суммарная реактивная мощность | Q | + | + | + | + | + | + |
| Полная мощность по фазе | S_A | - | - | - | - | + | - |
| | S_B | - | - | - | - | + | - |
| | S_C | - | - | - | - | + | - |
| Суммарная полная мощность | S | - | + | - | - | + | - |
| Коэффициент мощности в фазе | PF_A | - | - | - | - | + | - |
| | PF_B | - | - | - | - | + | - |
| | PF_C | - | - | - | - | + | - |
| Общий коэффициент мощности | PF | + | + | + | + | + | + |
| Частота сети | F | + | + | + | + | + | + |

Примечания:

⁽¹⁾ Под средним действующим значением фазного тока (линейного или фазного напряжения) следует понимать средне-арифметическое значение суммы действующих значений фазных токов (линейных или фазных напряжений).

Основные технические характеристики приборов представлены в таблице 2.2.

Таблица 2.2 – Основные технические характеристики приборов многофункциональных PD194PQ

| Характеристика, параметр | Описание, значение |
|--|---|
| Измерительные входы | |
| Номинальное значение ⁽¹⁾ силы тока I_N , А | 0,5; 1,0; 2; 2,5; 5,0 |
| Номинальное значение ⁽¹⁾ линейного $U_{НЛ}$ (фазного $U_{НФ}$) напряжения, В | 100 (57,7); 220 (127); 380 (220); (380) |
| Частота тока и напряжения, Гц | от 45 до 55 ⁽²⁾ |
| Допустимая кратковременная перегрузка на измерительных входах напряжения | $2 \cdot U_N$ в течение 60 с |
| Допустимая кратковременная перегрузка на измерительных входах тока | По таблице 2.3 |
| Сопротивление входа напряжения, МОм, не менее | 1 |
| Сопротивление входа тока, мОм, не более | 20 |

Продолжение таблицы 2.2

| | |
|---|--|
| Схема подключения ⁽³⁾ | 3-фазная 3-проводная или 3-фазная 4-проводная |
| Питание | |
| Напряжение питания ⁽¹⁾ : - универсальное питание напряжением 80...270 В постоянного или переменного тока - питание напряжением 18...50 В постоянного тока | \equiv 80...270 В или \sim 80...270 В, 45...55 Гц \equiv 18...50 В |
| Мощность, потребляемая от источника питания 80...270 В, не более, ВА: - для прибора щитового исполнения - для прибора исполнения на DIN-рейку | 5 4 |
| Мощность, потребляемая от источника питания 18...50 В, не более, ВА: - для прибора щитового исполнения - для прибора исполнения на DIN-рейку | 4,5 3 |
| Время установления рабочего режима после включения питания, мин, не более | 5 |
| Индикация | |
| Тип индикатора: - прибора щитового исполнения - прибора исполнения на DIN-рейку | светодиодный ЖК-индикатор |
| Количество строк индикатора | 3 |
| Диапазон отображаемых значений: - токов (А, кА) и напряжений (В, кВ), - мощностей (Вт, кВт, МВт, вар, квар, Мвар, ВА, кВА, МВА) - коэффициента мощности | 0...9999 -9999...0...9999 -1.000...0...1.000 |
| Период обновления результатов измерения, с, не более | 1 |
| Аналоговые выходы | |
| Количество: - для прибора щитового исполнения - для прибора исполнения на DIN-рейку | нет, 2 или 3 ⁽⁴⁾ нет или 1 ⁽⁵⁾ |
| Тип ⁽¹⁾ : - выход тока - выход напряжения | 4-20 мА, 4-12-20 мА, 0-20 мА, 0-5 мА или \pm 5 мА 0-5 В, 1-5 В или 0-10 В |
| Сопротивление нагрузки: - для выходов типа 4-20 мА, 4-12-20 мА, 0-20 мА, Ом, не более - для выходов типа 0-5 мА, \pm 5 мА, Ом, не более - для выходов типа 0-5 В, 1-5 В, кОм, не менее - для выходов типа 0-10 В, кОм, не менее | 350 750 20 20 |
| Цифровые порты | |
| Порт RS-485 | 1 или 2 порта ⁽⁵⁾ , скорость от 2400 до 19200 бит/с ⁽⁶⁾ , протокол Modbus RTU или ГОСТ Р МЭК 60870-5-101-2006 |
| Порт Ethernet | Нет или 1 порт ⁽⁵⁾ , 100Base-T, протокол ГОСТ Р МЭК 60870-5-104 или Modbus TCP. |
| Период обновления результатов измерений в регистрах прибора, доступных для чтения через цифровые порты, с | 0,2; 0,5 ⁽⁷⁾ |
| Релейные выходы | |
| Количество: - для прибора щитового исполнения - для прибора исполнения на DIN-рейку | нет или 3 ⁽⁵⁾ нет или 2 ⁽⁵⁾ |
| Нагрузка | \sim 250 В, 5 А или \equiv 30 В, 5 А |
| Дискретные входы | |
| Количество: - для прибора щитового исполнения - для прибора исполнения на DIN-рейку | нет или 4 ⁽⁵⁾ нет или 2 ⁽⁵⁾ |
| Тип | «сухой контакт» |
| Ток в замкнутом состоянии, мА, не более | 4 |
| Напряжение в разомкнутом состоянии, В, не более | 15 |

Окончание таблицы 2.2.

| Изоляция | |
|--|---|
| Сопrotивление изоляции между входами, выходами, выводами питания, корпусом, МОм, не менее | 100 |
| Испытательное напряжение переменного тока частотой 50 Гц в течение 1 минуты, кВ: - питание – входы, питание – выходы (кроме Ethernet), входы – выходы (кроме Ethernet), Ethernet – выходы, Ethernet – входы тока, Ethernet – дискретные входы; - Ethernet – питание, Ethernet – входы напряжения | 2 кВ 1,5 кВ |
| Условия эксплуатации / хранения и транспортирования | |
| Температура окружающего воздуха, °С: - для прибора щитового исполнения - для прибора исполнения на DIN-рейку без индикатора - для прибора исполнения на DIN-рейку с ЖК-индикатором | -40...+70 / -50...+80 -40...+70 / -50...+80 -10...+55 / -25...+70 |
| Относительная влажность, %, не более | 95 при +35 °С, без конденсации влаги |
| Высота над уровнем моря, м, не более ⁽⁸⁾ | 2500 |
| Механическая устойчивость и прочность | |
| Прочность при транспортировании | Согласно ГОСТ 22261-94, п. 4.9.9, п. 7.34 |
| Устойчивость к синусоидальной вибрации | Группа механического исполнения М13 согласно ГОСТ 17516.1-90, п. 2 |
| Устойчивость к землетрясению | До 8 баллов по шкале MSK-64 по ГОСТ 17516.1-90, Приложение 6, для группы М13, для встроенных элементов, уровень установки 0-10 м над нулевой отметкой |
| Безопасность и защита | |
| Электрическая безопасность | Соответствует ГОСТ Р 52319-2005 |
| Пожарная безопасность | Соответствует НПБ 247-97, п. 2.9, п. 2.29, 2.31 |
| Степень защиты, обеспеченная передней панелью: - для прибора щитового исполнения - для прибора исполнения на DIN-рейку Степень защиты обеспеченная корпусом: | Код степени защиты по ГОСТ 14254-96: IP66 IP40 IP40 |
| Уровень защиты программного обеспечения СИ от непреднамеренных и преднамеренных изменений | «С» по МИ 3286-2010 |
| Электромагнитная совместимость | |
| Электромагнитная совместимость (помехоустойчивость и помехоэмиссия) | Соответствует ГОСТ Р 51522-99 |
| Надежность | |
| Средняя наработка на отказ, тыс. ч | 200 |
| Средний срок службы, лет | 25 |
| Межповерочный интервал, лет | 8 |
| Размеры и масса | |
| Прибор типоразмера 2. Габаритные размеры (ширина × высота × длина), мм, не более: - модификация R – PD194PQ-2R4T-□□ - модификации PD194PQ-2K(S,B,C,D,L,E,V,N)4T-□□ Присоединительные размеры, мм Вырез в щите, мм | 120×120×70,5 120×120×91,5 110×110 111×111 |
| Прибор типоразмера 7. Габаритные размеры (ширина × высота × длина), мм, не более Размеры передней панели, мм | 108×100×75 108×45 |
| Прибор типоразмера 9. Габаритные размеры (ширина × высота × длина), мм, не более: - модификации R и E – PD194PQ-9R(E)4T-□□ - модификации PD194PQ-2K(S,B,C,D,L,E,V,N)4T-□□ Присоединительные размеры, мм Вырез в щите, мм | 96×96×91,5 96×96×113 90×90 91×91 |
| Масса прибора, кг, не более: - типоразмер 2 - типоразмер 7 - типоразмер 9 | 0,52 0,35 0,43 |
| Масса прибора в упаковке, кг, не более | 0,7 |

Примечания:

- (1) Выбирается при заказе.
- (2) По заказу может быть поставлен прибор с периодом обновления результатов измерений в регистрах прибора равным 0,1 секунды. В этом случае частота тока и напряжения на входе прибора должна быть в диапазоне от 48 до 52 Гц.
- (3) Схему подключения можно изменить (уставка), за исключением модификации А повышенной точности PD194PQ-□□□Т-А(А1) и прибора с номинальным фазным напряжением 380 В (только 4-проводная схема).
- (4) У щитового прибора аналоговые выходы имеются у модификаций К и N: два выхода – при заказе выходов с номинальным током 5 мА (выходы типа 0-5 мА или ± 5 мА), три выхода – в остальных случаях щитового прибора.
- (5) В зависимости от модификации прибора – см. рис. 2.1 и 2.2.
- (6) По заказу может быть установлен порт со скоростью передачи до 38400 бит/с.
- (7) Опции меню. По заказу может быть поставлен прибор с опциями 0,1; 0,2 и 0,5 секунды.
- (8) При транспортировании самолетом приборы должны быть размещены в отапливаемых герметизированных отсеках.

Таблица 2.3 – Допустимые кратковременные перегрузки на измерительных входах тока

| Кратность тока ⁽¹⁾ | Число перегрузок | Длительность каждой перегрузки, с | Интервал между двумя перегрузками, с |
|-------------------------------|------------------|-----------------------------------|--------------------------------------|
| 7 | 2 | 15 | 60 |
| 10 | 5 | 3 | 2,5 |

Примечания:

- (1) Кратность тока относительно номинального значения.

Далее в таблицах погрешностей символом φ обозначен сдвиг фазы напряжения относительно фазы тока. Для активной мощности номинальный сдвиг фазы равен 0° ($\cos(\varphi) = 1$), для реактивной мощности – равен 90° ($\sin(\varphi) = 1$).

Далее в таблицах погрешностей используются номинальные значения на входе прибора: напряжение U_n , ток I_n , активная мощность P_n , реактивная мощность Q_n , полная мощность S_n . Их величина определяется согласно таблице 5 (указана в столбцах "Значение") в зависимости от номинального тока I_n , номинального линейного напряжения $U_{нл}$ и/или номинального фазного напряжения $U_{нф}$, которые указаны на приборе.

Таблица 2.4 – Номинальные значения

| Параметр | | Значение | |
|---|-----------|----------------------------|-------------------------|
| | | в 3-фазн. 3-пров. схеме | в 3-фазн. 4-пров. схеме |
| Номинальное напряжение U_n | фазное | - | $U_{нф}$ |
| | линейное | $U_{нл}$ | $U_{нл}$ |
| Номинальный ток по фазе I_n | | I_n | |
| Номинальная мощность активная P_n , реактивная Q_n , полная S_n | фазная | - | $U_{нф}I_n$ |
| | суммарная | $\sqrt{3} \cdot U_{нл}I_n$ | $3U_{нф}I_n$ |

В таблице 2.5 представлены пределы допускаемых основных погрешностей измерения приборов и нормальные области измерений, в которых эти погрешности обеспечиваются. Формулы расчета основных погрешностей измерения приведены в разделе 6 «Методика поверки» в подразделе 6.5.5.

Таблица 2.5 – Основные погрешности измерения

| Измеряемая величина | Нормальная область измерений ⁽¹⁾ | | Пределы допускаемой основной погрешности измерения |
|--|---|----------------------|--|
| Действующее значение линейного или фазного напряжения | $0,2U_n \leq U \leq 1,2U_n$ | | приведенной: $\pm 0,2\%$ ⁽²⁾ ; $\pm 0,5\%$ |
| Действующее значение напряжения нулевой последовательности | $0 \leq U \leq 1,2U_n$ | | приведенной: $\pm 0,5\%$ (2); $\pm 1\%$ |
| Действующее значение фазного тока | $0,02I_n \leq I \leq 1,2I_n$ | | приведенной $\pm 0,2\%$ ⁽²⁾ ; $\pm 0,5\%$ |
| Действующее значение тока нулевой последовательности | $0 \leq I \leq 1,2I_n$ | | приведенной: $\pm 0,5\%$ (2); $\pm 1\%$ |
| Активная мощность по фазе, суммарная активная мощность | $0,8U_n \leq U \leq 1,2U_n$ и $0,02I_n \leq I \leq 1,2I_n$ или $0,2U_n \leq U \leq 1,2U_n$ и $0,05I_n \leq I \leq 1,2I_n$ | $\varphi = 0^\circ$ | приведенной: $\pm 0,5\%$ |
| Реактивная мощность по фазе, суммарная реактивная мощность | | $\varphi = 90^\circ$ | |
| Полная мощность по фазе, суммарная полная мощность | | $\varphi = 0^\circ$ | |
| Коэффициент мощности в фазе, общий коэффициент мощности | $\cos(\varphi) = \pm(0,1 \dots 1 \dots 0,1)$ $0,8U_n \leq U \leq 1,2U_n$ $0,2I_n \leq I \leq 1,2I_n$ | | приведенной: $\pm 0,5\%$ ⁽²⁾ ; $\pm 1,0\%$ |
| Частота | $0,2U_n \leq U \leq 1,2U_n$ | | абсолютной: $\pm 0,01$ Гц |

Примечания:

- (1) Частота входного тока и напряжения равна 45...55 Гц, кроме приборов с периодом обновления результатов измерений в регистрах прибора равным 0,1 секунды, для которых частота входного тока и напряжения равна 48...52 Гц. Напря-

жение питания – по таблице 2.2. Значения I_H и U_H приведены в таблице 2.4.

(2) Для модификации А (PD194PQ-□□□Т-А□).

Дополнительные погрешности измерения приборов представлены в таблице 2.6.

Таблица 2.6 – Дополнительные погрешности измерения

| Влияющий фактор | Пределы допускаемой дополнительной погрешности ⁽¹⁾ | | | | |
|--|--|---|---|---|-----------|
| | Действующие и средние значения фазных и линейных напряжений и силы тока по фазам | Действующие значения напряжения и тока нулевой последовательности | Мощность активная, реактивная, полная (по фазе и суммарная) | | Частота |
| Отклонение температуры окружающего воздуха от нормальной (20±5 °С) в пределах рабочего диапазона | ± 0,1 %/10 °С ⁽²⁾ ; ± 0,2 %/10 °С | ± 0,2 %/10 °С ⁽²⁾ ; ± 0,5 %/10 °С | ± 0,2 %/10 °С | | |
| Повышенная влажность 95% при температуре 35 °С | ± 0,2 % ⁽²⁾ ; ± 0,5 % | ± 0,5 % ⁽²⁾ ; ± 1 % | ± 0,5 % | | ± 0,01 Гц |
| Фазовый сдвиг φ напряжения относительно тока в диапазоне от минус 180° до 180° ⁽³⁾ | - | - | ± 0,5% | - | - |
| Гармоники тока и напряжения от второй до 15-й при коэффициенте искажения синусоидальности от 5 % до 20 % | ± 0,2 % | ± 1 % | ± 0,5 % | | - |

Примечания:

(1) Для частоты заданы пределы дополнительной абсолютной погрешности. В остальных случаях – пределы дополнительной приведенной погрешности.

(2) Для модификации А (PD194PQ-□□□Т-А□).

(3) $\cos(\varphi) = \pm (0...1...0)$. В случае измерения активных и полных мощностей за исключением точки $\varphi = 0^\circ$, относящейся к нормальной области измерений (таблица 2.5). В случае измерения реактивных мощностей за исключением точки $\varphi = 90^\circ$, относящейся к нормальной области измерений (таблица 2.5).

Далее в таблицах показаны погрешности аналогового преобразования.

При вычислении приведенной погрешности преобразования за нормирующее значение принимается величина 5 мА для аналогового выхода типа 0-5 мА, ± 5 мА; величина 20 мА – для аналогового выхода типа 4-20 мА, 4-12-20 мА, 0-20 мА; величина 5 В – для аналогового выхода типа 0-5 В, 1-5 В; величина 10 В – для аналогового выхода типа 0-10 В.

В таблице 2.7 представлены допускаемые пределы основных погрешностей аналогового преобразования приборов и нормальные диапазоны параметров, в которых эти погрешности обеспечиваются.

Таблица 2.7 – Основные погрешности аналогового преобразования

| Преобразуемая величина | Нормальная область преобразования ⁽¹⁾ | | Пределы допускаемой основной приведенной погрешности преобразования |
|--|--|----------------------|---|
| Действующее значение линейного или фазного напряжения | $0,2U_H \leq U \leq 1,2U_H$ | | |
| Действующее значение силы тока по фазе | $0,02I_H \leq I \leq 1,2I_H$ | | |
| Активная мощность по фазе, суммарная активная мощность | $0,015P_H \leq P \leq 1,2P_H$ | $\varphi = 0^\circ$ | |
| Реактивная мощность по фазе, суммарная реактивная мощность | $0,015Q_H \leq Q \leq 1,2Q_H$ | $\varphi = 90^\circ$ | |
| Полная мощность по фазе, суммарная полная мощность | $0,015S_H \leq S \leq 1,2S_H$ | $\varphi = 0^\circ$ | |
| Коэффициент мощности в фазе, общий коэффициент мощности | $\cos(\varphi) = \pm (0,1...1...0,1)$ или $\cos(\varphi) = \pm (0,5...1...0,5)$ ⁽²⁾ | | |
| | $0,8U_H \leq U \leq 1,2U_H$ $0,2I_H \leq I \leq 1,2I_H$ | | |
| Частота | $0,2U_H \leq U \leq 1,2U_H$ | | |

Примечания:

- (1) Частота входного тока и напряжения равна 45...55 Гц, кроме приборов с периодом обновления результатов измерений в регистрах прибора равным 0,1 секунды, для которых частота входного тока и напряжения равна 48...52 Гц. Напряжение питания – по таблице 2.2. Значения I_N , U_N , P_N , Q_N понимаются согласно таблице 2.4.
- (2) $\cos(\varphi) = \pm (0,1...1...0,1)$ для аналоговых выходов типа 4-20 мА, 0-20 мА, 0-5 мА, 0-5 В, 1-5 В или 0-10 В; $\cos(\varphi) = \pm (0,5...1...0,5)$ для аналоговых выходов типа 4-12-20 мА, ± 5 мА.

Дополнительные погрешности аналогового преобразования приборов представлены в таблице 2.8.

Таблица 2.8 – Дополнительные погрешности аналогового преобразования

| Влияющий фактор | Пределы допускаемой дополнительной приведенной погрешности преобразования | | | | |
|--|---|--|---|---------------------------------------|---------|
| | Действующее значение линейного или фазного напряжения | Действующее значение силы тока по фазе | Мощность активная, реактивная, полная (по фазе и суммарная) | Коэффициент мощности (в фазе и общий) | Частота |
| Отклонение температуры окружающего воздуха от нормальной (20 ± 5 °С) в пределах рабочего диапазона | $\pm 0,2$ %/10 °С | | | | |
| Повышенная влажность 95% при температуре 35 °С | $\pm 0,5$ % | | | | |
| Фазовый сдвиг φ напряжения относительно тока в диапазоне от минус 180° до 180° ⁽¹⁾ | - | | $\pm 0,5$ % | - | |
| Гармоники тока и напряжения от второй до 15-й при коэффициенте искажения синусоидальности от 5 % до 20 % | $\pm 0,2$ % | | $\pm 0,5$ % | | - |

Примечания:

- (1) В случае преобразования активной мощности за исключением точки $\varphi = 0^\circ$, относящейся к нормальной области преобразования (табл. 2.5). В случае преобразования реактивной мощности за исключением точки $\varphi = 90^\circ$, относящейся к нормальной области преобразования (табл. 2.5).

Версии встроенного в приборы программного обеспечения (ПО) показаны в таблице 2.9.

Таблица 2.9 – Версии встроенного ПО.

| Модификация прибора | Номер версии ПО |
|---------------------|-----------------|
| PD194PQ-2□4T-□□ | 114A |
| PD194PQ-7□□T-□ | 1202 |
| PD194PQ-9□4T-□□ | 114A |

Приборы относятся к восстанавливаемым, ремонтируемым изделиям. Среднее время восстановления работоспособного состояния приборов не более 3 ч.

Приборы пригодны для круглосуточной эксплуатации.

3 МОНТАЖ

Распакуйте прибор и убедитесь в отсутствии механических повреждений. Ознакомьтесь с паспортом на прибор и проверьте комплектность. Приступая к работе, изучите все разделы руководства.

3.1 Внешний вид и размеры

Внешний вид и размеры модификаций PD194PQ-2K4T, PD194PQ-2S4T и PD194PQ-7W3T показаны на рисунках 3.1, 3.2 и 3.3. Внешний вид и размеры других модификаций прибора показаны в приложении 4.

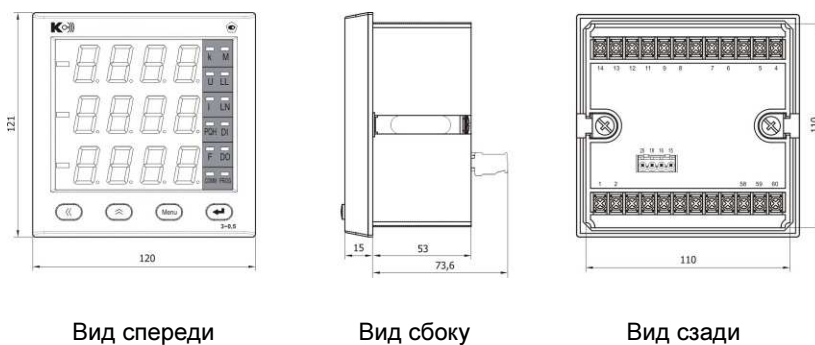


Рисунок 3.1 – Внешний вид и размеры прибора PD194PQ-2K4T



Рисунок 3.2 – Внешний вид и размеры прибора PD194PQ-2S4T

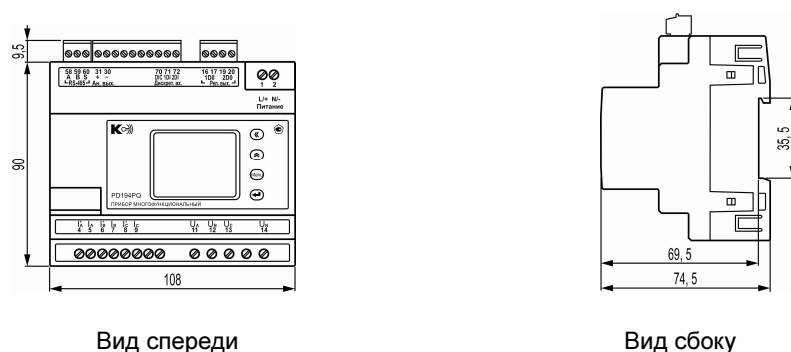


Рисунок 3.3 – Внешний вид и размеры прибора PD194PQ-7W3T

3.2 Установка

Установка прибора щитового исполнения:

- 1) Выберите на щите место для установки и сделайте вырез размером 111×111 мм;
- 2) Отверните винты и снимите с прибора фиксирующие скобы.
- 3) Вставьте прибор в вырез.
- 4) Вставьте фиксирующие скобы и закрепите их винтами.

Установка прибора, предназначенного для установки на DIN-рейку:

- 1) Опустите вниз пластмассовую защелку, расположенную в нижней части прибора;
- 2) Установите прибор на DIN-рейку 35 мм и зафиксируйте его, нажав на защелку.

Максимальное сечение проводников, подключаемых к клеммам верхнего и нижнего ряда прибора щитового исполнения – $2,5 \text{ мм}^2$, к разъёмной колодке – 2 мм^2 .

Максимальное сечение проводников, подключаемых к клеммам прибора исполнения на DIN-рейку: клеммы питания и клеммы измерительных входов напряжения и тока – $2,5 \text{ мм}^2$, клеммы разъёмной колодки (сверху прибора) – $1,5 \text{ мм}^2$.

Линию связи с портом RS-485 прибора выполнять экранированной витой парой. Подключение к порту Ethernet прибора производить экранированным кабелем типа «витая пара» 5-й категории (допускается использовать стандартный сетевой патч-корд). Для повышения помехоустойчивости линию передачи аналогового сигнала рекомендуется выполнять экранированным проводом.

3.3 Подключение измерительных входов

На рисунках 3.4 и 3.5 показаны схемы подключения измерительных входов прибора.

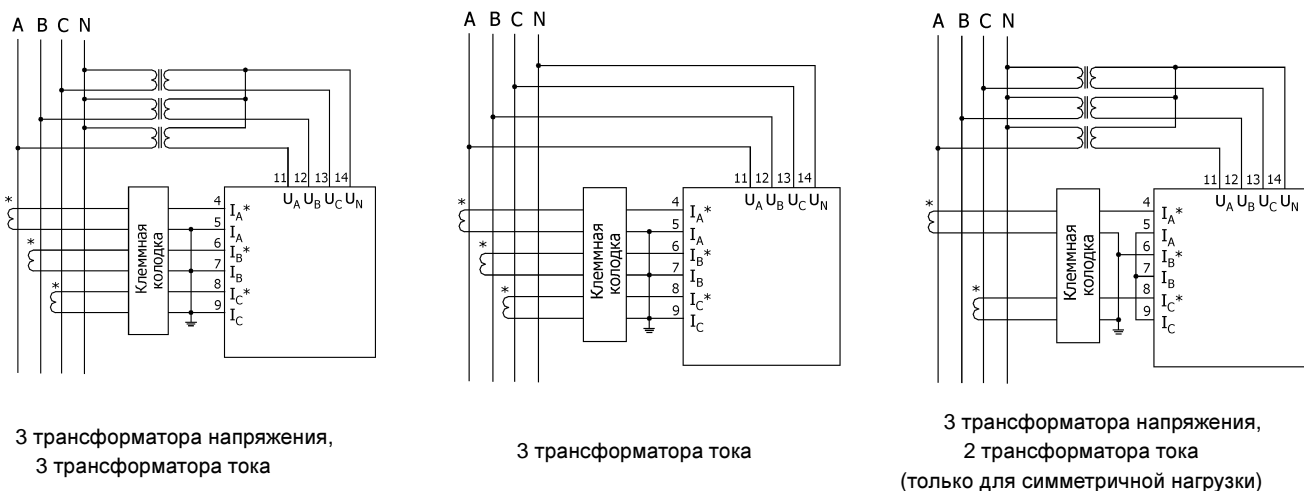


Рисунок 3.4 – 3-фазная 4-проводная схема подключения

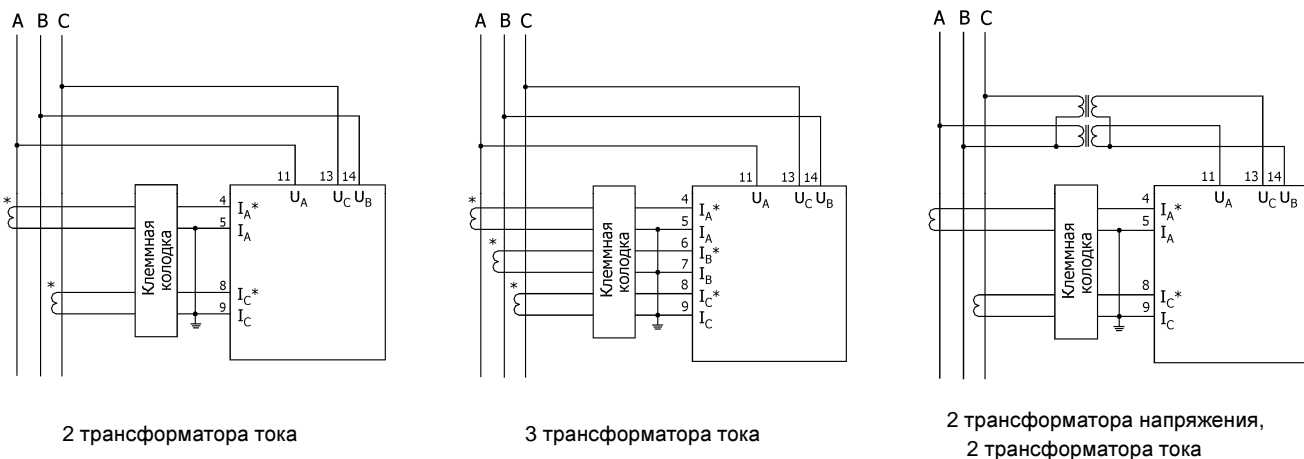


Рисунок 3.5 – 3-фазная 3-проводная схема подключения (через 2 или 3 трансформатора тока)

Указания по подключению

- (1) Входное напряжение прибора не должно превышать допустимого предела (постоянная перегрузка не больше 1,2 номинального значения). В противном случае используйте на входе соответствующий трансформатор напряжения.
- (2) Входной ток прибора не должен превышать допустимого предела (постоянная перегрузка не больше 1,2 номинального значения). В противном случае на входе используйте соответствующий трансформатор тока. В случае подключения нескольких приборов их входные цепи тока присоединяются к обмотке трансформатора тока последовательно. При отключении входов необходимо прежде выключить первичные цепи трансформаторов тока или замкнуть вторичные обмотки трансформаторов тока.
- (3) Соблюдайте порядок подключения фаз и полярности токов. Тогда ток (напряжение) фазы А, В и С будет отображаться соответственно в первой, второй и третьей строке индикатора.
- (4) Приборы могут подключаться к 3-фазной цепи по 3- или 4-проводной схеме. Для правильных измерений напряжения в меню прибора должна быть выбрана схема подключения, соответствующая фактической, иначе измерения будут неверными.
- (5) В цепях тока используйте клеммную колодку, если необходимо без отключения нагрузки отсоединять прибор, токовые

входы которого подключаются к измеряемой цепи непосредственно или через трансформатор тока. Прежде чем отсоединять прибор, на клеммной колодке замкните перемычкой каждый из токовых входов прибора.

3.4 Типовая схема подключения

Типовые схемы подключения модификаций щитового исполнения PD194PQ-2(9)K4T и PD194PQ-2(9)S4T показаны на рисунке 3.5.

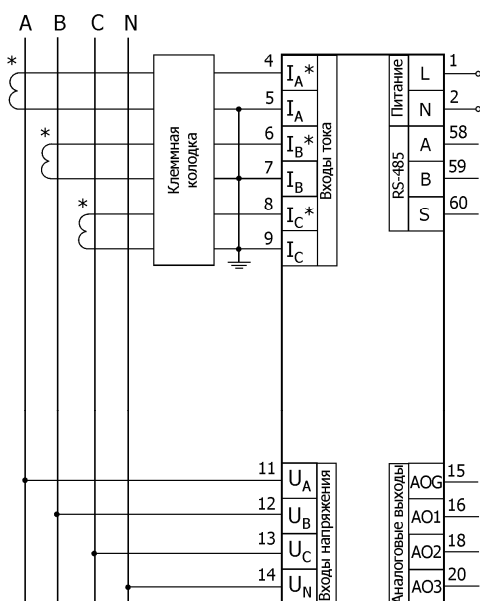


Схема подключения прибора PD194PQ-2K4T

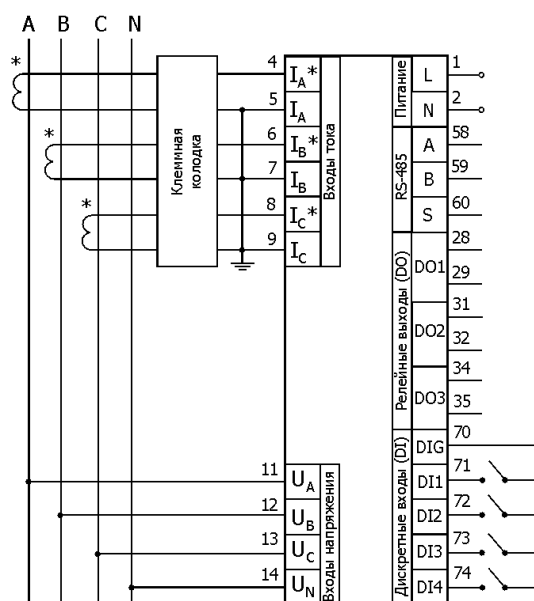


Схема подключения прибора PD194PQ-2S4T

Рисунок 3.6 – Типовые схемы подключения приборов

Примечания к рисунку 3.5:

- (1) Назначение клемм прибора указано на наклейке на задней или верхней стенке корпуса прибора.
- (2) Клеммы 1 и 2 – питание прибора ($\approx 80...270\text{В}$ или $\approx 18...50\text{В}$ в зависимости от модификации). Во избежание повреждения прибора убедитесь в том, что источник питания соответствует предъявляемым к нему требованиям.
- (3) Клеммы 15 - 20 – аналоговые выходы (для модификаций с аналоговыми выходами), общий вывод – клемма 15. В случае аналоговых выходов типа $\pm 5\text{ мА}$ их два и назначение выводов иное: клемма 15 – «AO1+», 16 – «AO1-», 18 – «AO2+», 20 – «AO2-».
- (4) Клеммы 58, 59 и 60 – выходы первого порта RS-485. Для модификаций с двумя портами RS-485 второй порт – выходы 55 (A), 56 (B), 57 (S).
- (5) Клеммы 28 и 29, 31 и 32, 34 и 35 – релейные выходы (для модификаций с дискретными входами и релейными выходами) с первого по третий соответственно.
- (6) Клеммы 71 и 72, 73 и 74 – дискретные входы (для модификаций с дискретными входами и релейными выходами) с первого по четвертый соответственно, общий вывод – клемма 70.
- (7) В случае модификации с портом Ethernet на задней стенке прибора имеется гнездо RJ45 для подключения кабеля, подписанное «LAN».

Типовая схема подключения прибора модификации PD194PQ-7W□T (исполнение на DIN-рейку) показана на рисунке 3.7.

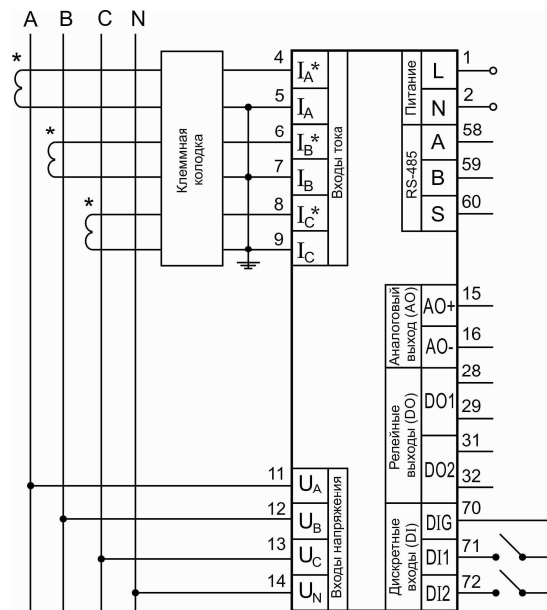


Рисунок 3.7 – Типовая схема подключения прибора PD194PQ-7W□Т.

Примечания к рисунку 3.5:

- (1) Назначение клемм прибора указано на наклейке на задней или верхней стенке корпуса прибора.
- (2) Клеммы 1 и 2 – питание прибора ($\approx 80...270\text{В}$ или $\approx 18...50\text{В}$ в зависимости от модификации). Во избежание повреждения прибора убедитесь в том, что источник питания соответствует предъявляемым к нему требованиям.
- (3) Клеммы 15, 16 – аналоговый выход (для модификаций с аналоговым выходом).
- (4) Клеммы 58, 59 и 60 – выводы порта RS-485.
- (5) Клеммы 28 и 29, 31 и 32 – первый и второй релейные выходы (для модификаций с дискретными входами и релейными выходами).
- (6) Клеммы 71 и 72 – первый и второй дискретные входы (для модификаций с дискретными входами и релейными выходами), общий вывод – клемма 70.
- (7) В случае модификации с портом Ethernet на лицевой панели прибора имеется гнездо RJ45 для подключения кабеля, подписанное «LAN».

4 ИЗМЕРЕНИЯ И НАСТРОЙКА

4.1 Лицевая панель

Лицевая панель прибора щитового исполнения показана на рисунке 4.1

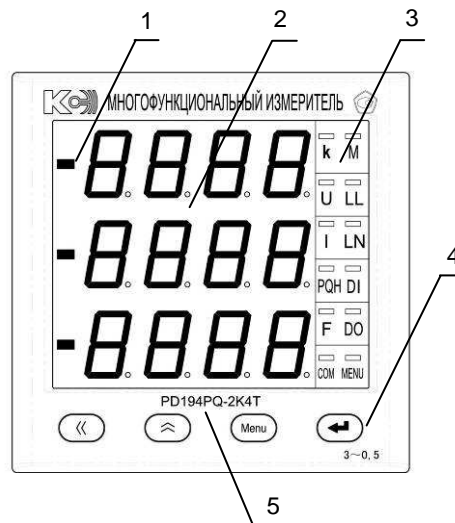


Рисунок 4.1 – Лицевая панель прибора щитового исполнения

На рисунке:

- 1 – Индикатор отрицательного значения. Показывает, что число отрицательное (например, коэффициент мощности).
- 2 – Основной цифровой индикатор. Служат для просмотра результатов измерения, просмотра и настройки параметров прибора (см. разделы «4.2 Измерения» и «4.3 Меню»).
- 3 – Индикаторы дополнительной информации:
 - k, M** – показывают размерность измеряемой величины (кило или мега). Например, если при измерении напряжения горит индикатор k, то напряжение отображается в киловольтах (кВ);
 - U** – показывает, что на основном индикаторе отображается напряжение (напряжения);
 - LL** – показывает, что на основном индикаторе отображаются линейные напряжения;
 - LN** – показывает, что на основном индикаторе отображаются фазные напряжения;
 - I** – показывает, что на основном индикаторе отображается ток (токи);
 - PQH** – показывает, что на основном индикаторе отображаются суммарная активная мощность, суммарная реактивная мощность и коэффициент мощности;
 - DI** – показывает, что на основном индикаторе отображается состояние дискретных входов;
 - DO** – показывает, что на основном индикаторе отображается состояние релейных выходов;
 - F** – показывает, что на основном индикаторе отображается частота;
 - COM** – мигает при работе порта связи RS-485;
 - PROG** – показывает, что прибор находится в режиме чтения или программирования;
- 4 – Четыре кнопки управления. Предназначены для просмотра результатов измерения, просмотра и настройки параметров прибора (см. разделы «4.2 Измерения» и «4.3 Меню»).
- 5 – Наименование модификации прибора.

Лицевая панель прибора исполнения на DIN-рейку показана на рисунке 4.2

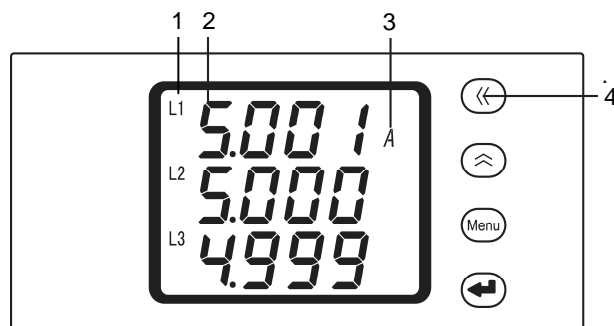


Рисунок 4.2 – Лицевая панель прибора исполнения на DIN-рейку

На рисунке:

- 1 – Индикаторы фаз L1, L2, L3 отображаются при измерении параметров по фазам: токов, фазных напряжений, мощностей активных, реактивных и полных, коэффициентов мощности. При измерении линейных напряжений отображаются символы L1-2, L2-3, L3-1.
- 2 – Основной цифровой индикатор. Служат для просмотра результатов измерения, просмотра и настройки параметров прибора (см. разделы «4.2 Измерения» и «4.3 Меню»).
- 3 – Индикаторы дополнительной информации:
 - k, M** – показывают размерность измеряемой величины (кило или мега). Например, если при измерении напряжения горит индикатор k, то напряжение отображается в киловольтах (кВ);
 - V** – отображаются при измерении напряжений
 - A** – отображаются при измерении фазных токов
 - Hz** – отображаются при измерении частоты
 - W** – отображается при измерении активных мощностей
 - VAR** – отображается при измерении реактивных мощностей
 - VA** – отображается при измерении полных мощностей
 - PF** – отображается при измерении коэффициентов мощности (power factor)
- 4 – Четыре кнопки управления. Предназначены для просмотра результатов измерения, просмотра и настройки параметров прибора (см. разделы «4.2 Измерения» и «4.3 Меню»).

4.2 Измерения

В случае многостраничной модификации щитового прибора переключение между страницами осуществляется с помощью кнопок « \ll » и « \gg ». На рисунке 4.1 показано, как отображаются показания на индикаторе многостраничной модификации прибора с дискретными входами и релейными выходами (в случае многостраничной модификации без дискретных входов и релейных выходов страницы, отображающие состояние указанных входов и выходов, отсутствуют).

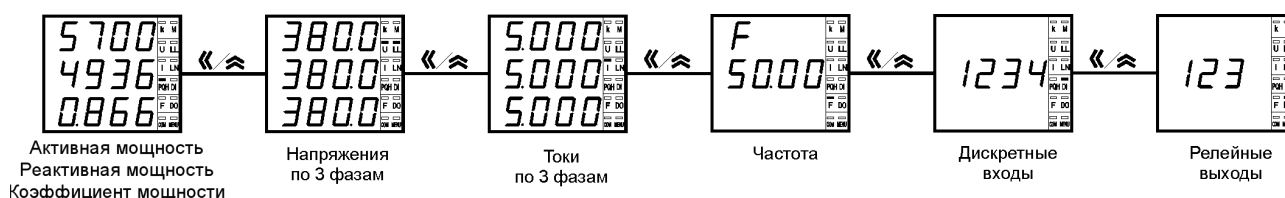


Рисунок 4.1 – Индикация показаний в случае многостраничной модификации прибора с дискретными входами и релейными выходами

Когда прибор отображает страницу мощностей, на это указывает дополнительный индикатор **PQH** и в первой строке основного индикатора отображается суммарная активная мощность P , во второй – суммарная реактивная мощность Q , в третьей – общий коэффициент мощности PF .

На страницу напряжений указывает дополнительный индикатор **U** и на странице отображаются три линейных напряжения U_{AB} , U_{BC} , U_{CA} при 3-проводной схеме подключения прибора или три фазных напряжения U_A , U_B , U_C при 4-проводной схеме подключения прибора. На линейные напряжения указывает дополнительный индикатор **LL**, на фазные – **LN**. В 4-проводной схеме подключения прибора можно увидеть также линейные напряжения, для чего нажмите на кнопку \leftarrow .

На страницу токов указывает дополнительный индикатор **I** и на странице отображаются три фазных тока I_A , I_B , I_C .

При переходе на страницу частоты загорается дополнительный индикатор **F**, символ **F** появляется в первой строке основного индикатора, частота в герцах отображается во второй строке и индикатора.

Когда прибор отображает страницу состояния дискретных входов, на это указывает дополнительный индикатор **DI**, во второй строке основного индикатора отображаются номера дискретных входов, причем мигающий номер показывает, что цепь соответствующего входа замкнута.

Когда прибор отображает страницу состояния релейных выходов, на это указывает дополнительный индикатор **DO**, во второй строке основного индикатора отображаются номера релейных выходов, причем мигающий номер показывает, что цепь соответствующего выхода замкнута.

В случае одностраничной модификации прибора без дискретных входов и релейных выходов результаты измерения отображаются на единственной странице. В случае одностраничной модификации прибора, снабженной дискретными входами и релейными выходами, состояние указанных входов и выходов отображается на соответствующих дополнительных страницах (переключение страниц осуществляется с помощью кнопок « \ll » и « \gg »).

В случае прибора исполнения на DIN-рейку с ЖК-индикатором переключение между страницами осуществляется с помощью кнопок « \ll » и « \gg ». На рисунке 4.2 показано, как отображаются показания прибора с дискретными входами и релейными выходами (в случае модификации без дискретных входов и релейных выходов страницы, отображающие состояние указанных входов и выходов, отсутствуют).



Рисунок 4.2 – Индикация показаний на приборе исполнения на DIN-рейку с ЖК-индикатором, дискретными входами и релейными выходами

4.3 Меню

4.3.1 Режим чтения (просмотр уставок)

Режим чтения предназначен только для просмотра параметров (уставок) прибора. Для входа в режим чтения нажмите и удерживайте более трех секунд кнопку **Menu**, на индикаторе появится надпись **rERd**. Нажмите кнопку **←**.

Меню прибора имеет иерархическую структуру – 3 уровня. Опции меню первого уровня отображаются в первой строке индикатора, второго уровня – во второй строке, третьего уровня – в третьей строке.

Структура меню различных модификаций приборов PD194PQ показаны на рисунках 4.1 – 4.3.

После входа в меню чтения пользователю доступны опции первого уровня (первая строка индикатора) – это различные группы параметров (в зависимости от модификации прибора). Их перебор осуществляется в обоих направлениях (вперед и назад) при помощи кнопок **←** и **→**.

После выбора нужной группы нажмите кнопку **←** и во второй строке индикатора будет показано подменю второго уровня, в котором доступны параметры выбранной группы. Например, после выбора группы **Coñ1** (параметры 1-го порта связи) пользователю доступны адрес порта, скорость обмена и формат данных. Перебор параметров осуществляется в обоих направлениях, вперед и назад, при помощи кнопок **←** и **→**.

После выбора нужного параметра нажмите кнопку **←** и в третьей строке индикатора откроется подменю третьего уровня, в котором показано текущее значение выбранного параметра. Примечание: значение параметра **Code** (пароль) группы **SEt** в режиме чтения не доступно.

Для возврата в меню более высокого уровня и/или выхода из режима чтения нажимайте на кнопку **Menu**.

4.3.2 Режим программирования (задание уставок)

Режим программирования предназначен для настройки прибора. Для входа в режим программирования нажмите и удерживайте более трех секунд кнопку **Menu**, на индикаторе появится надпись **rERd**. Затем нажмите кнопку **←** или **→**, чтобы перейти к пункту меню **Prog**. Нажмите кнопку **←** и введите пароль при помощи кнопок **←** (выбор разряда) и **→** (изменение значения разряда). Заводская настройка пароля – **0001**. Снова нажмите кнопку **←**, чтобы войти в режим программирования (если пароль введен неправильно, появится сообщение об ошибке, после чего попытку можно повторить).

Меню прибора имеет иерархическую структуру – 3 уровня. Опции меню первого уровня отображаются в первой строке индикатора, второго уровня – во второй строке, а третьего уровня – в третьей строке.


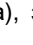

Структура меню различных модификаций приборов PD194PQ показаны на рисунках 4.1 – 4.3.

После входа в меню программирования пользователю доступны опции первого уровня (первая строка индикатора) – это различные группы параметров (например, параметры входных сигналов, параметры порта связи и пр.). Их перебор осуществляется в обоих направлениях, вперед и назад, при помощи кнопок **←** и **→**.

После выбора нужной группы нажмите кнопку **←** и во второй строке индикатора откроется подменю второго уровня, где доступны параметры выбранной группы. Например, после выбора группы **Coñ1** (параметры 1-го порта связи) пользователю доступны адрес порта, скорость обмена и формат данных. Перебор параметров осуществляется в обоих направлениях, вперед и назад, при помощи кнопок **←** и **→**.

После выбора нужного параметра нажмите кнопку **←** и в третьей строке индикатора откроется подменю третьего уровня, где пользователь видит текущее значение выбранного параметра. Значение параметра можно изменить при помощи кнопок **←** и **→**. После установки нового значения параметра нажмите **←** для подтверждения изменения. Для отказа от изменения нажмите **Menu**.

Для выхода из режима программирования нажимайте на кнопку **Menu**, пока не появится опция **SAVE** (сохранение) и её текущее значение – **no** (нет). Чтобы выйти из режима программирования без сохранения сделанных изменений,

нажмите . Для выхода с сохранением изменений сначала нажмите << или , отобразится *YES* (да), затем нажмите .

4.3.3 Структура меню

Структура меню приборов щитового исполнения различных модификаций показаны на рисунках 4.1-4.3.

Структура меню прибора исполнения на DIN-рейку модификаций PD194PQ-7R(W)3T аналогична меню, представленному на рисунке 4.1, но отличается (в зависимости от модификации R или W) количеством дискретных входов (нет или два), релейных выходов (нет или два) и аналоговых выходов (нет или один), а также номером версии программного обеспечения (1202).

Структура меню прибора исполнения на DIN-рейку модификации PD194PQ-7D3T аналогична меню, представленному на рисунке 4.2, но отличается отсутствием дискретных входов, релейных выходов и аналоговых выходов, а также номером версии программного обеспечения (1202).

Структура меню прибора исполнения на DIN-рейку модификаций PD194PQ-7E(M)3T аналогична меню, представленному на рисунке 4.3, но отличается (в зависимости от модификации E или M), количеством дискретных входов (нет или два), релейных выходов (нет или два) и аналоговых выходов (нет или один), а также номером версии программного обеспечения (1202).

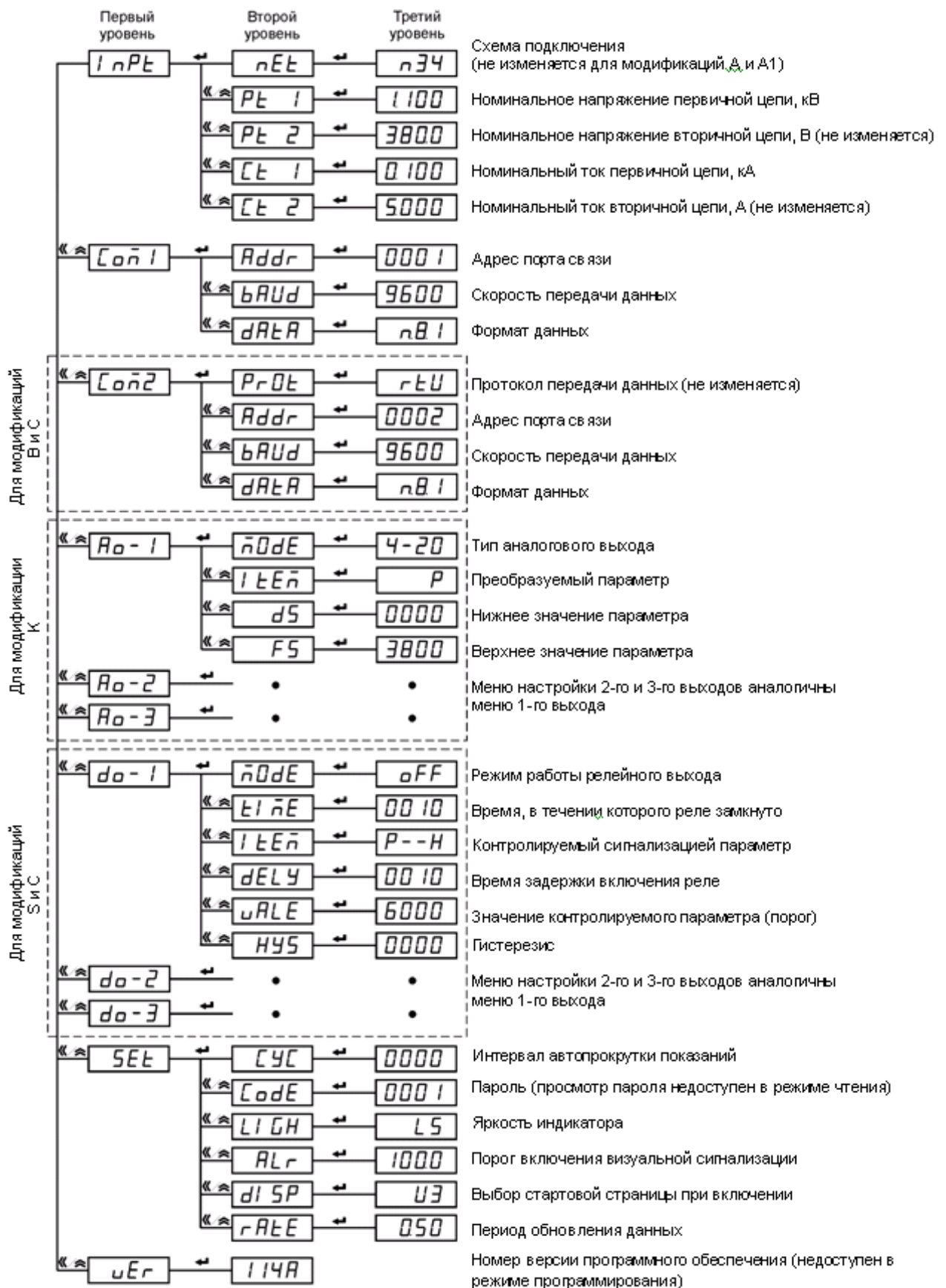


Рисунок 4.1 – Структура меню приборов PD194PQ-2R4T, PD194PQ-2K4T, PD194PQ-2S4T, PD194PQ-2B4T, PD194PQ-2C4T

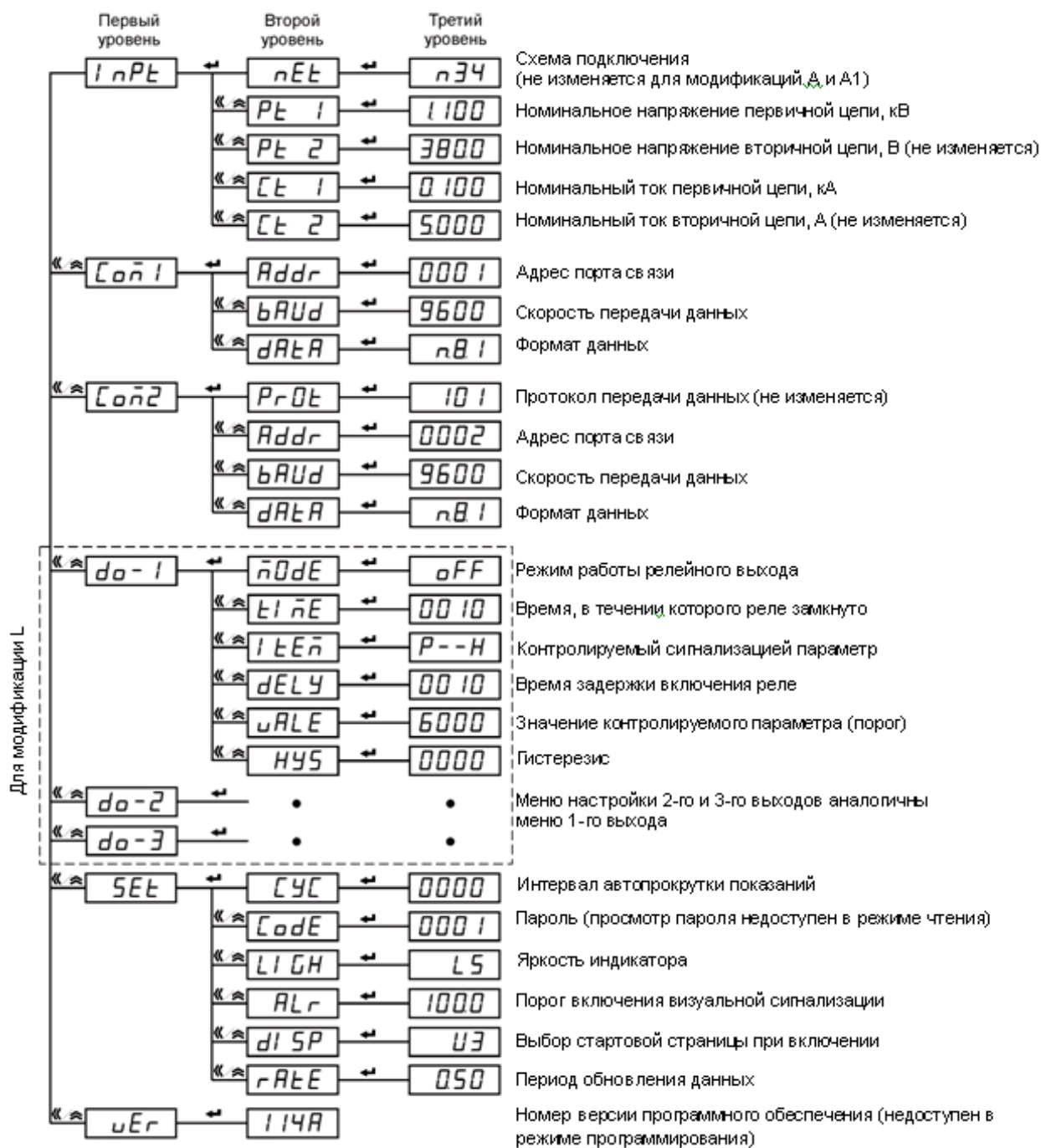


Рисунок 4.2 – Структура меню приборов PD194PQ-2D4T, PD194PQ-2L4T

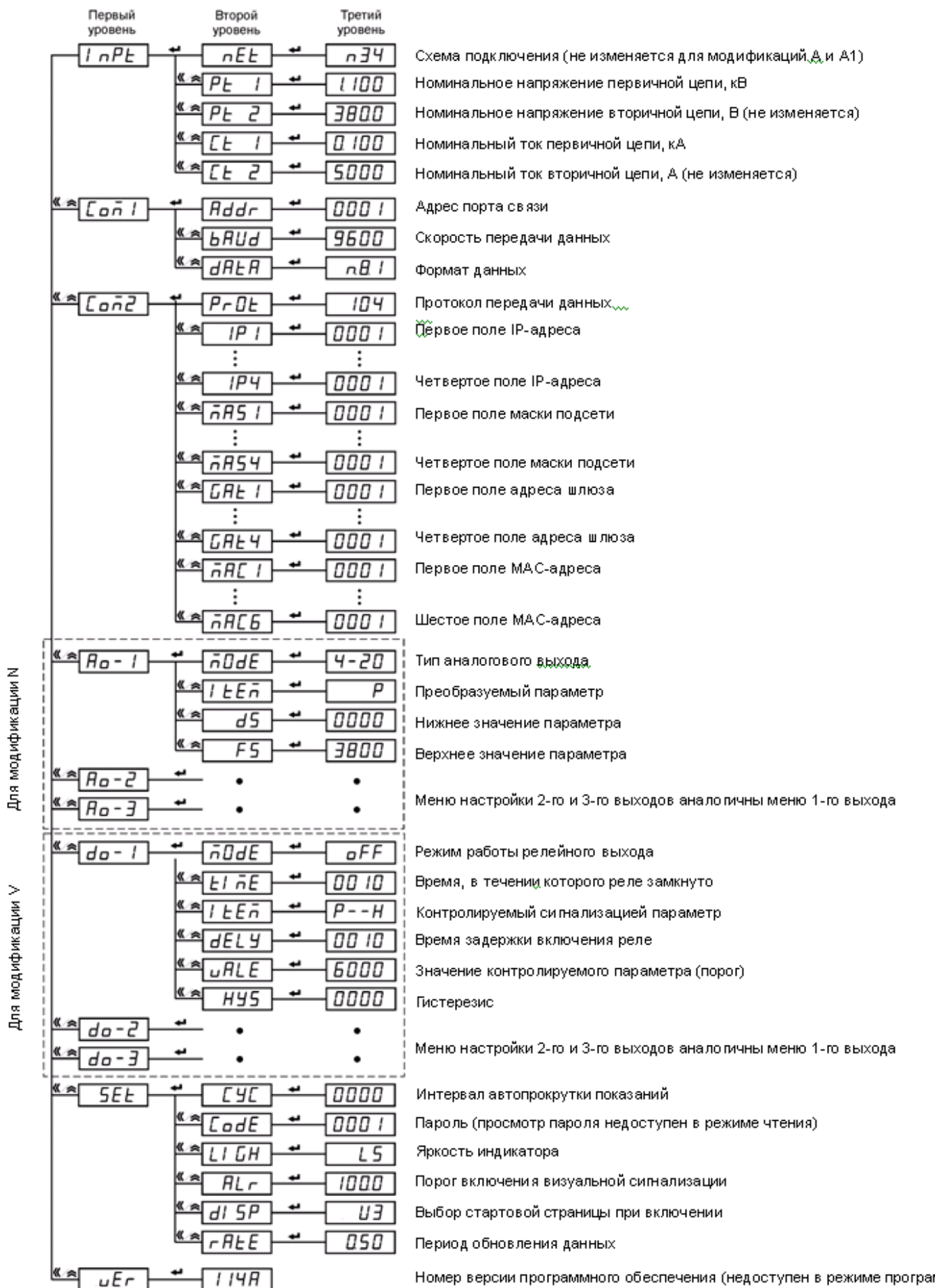


Рисунок 4.3 – Структура меню приборов PD194PQ-2E4T, PD194PQ-2V4T, PD194PQ-2N4T

4.3.4 Пункты меню и значения уставок

Таблица 4.2 – Пункты меню и значения уставок

| Первый уровень меню | | Второй уровень меню | | Третий уровень меню | |
|---------------------|---|---------------------|---------------------------------------|--------------------------|--|
| Символ | Значение | Символ | Значение | Символ / Число | Значение |
| I nP _U | Параметры входных сигналов | nE _U | Схема подключения | n33, n34 | Выбор схемы подключения: n33: 3-фазная 4-проводная n34: 3-фазная 3-проводная |
| | | P _U 1 | Номинальное напряжение первичной цепи | U _{нл} ...8000 | Установка номинального линейного напряжения первичной цепи (кВ) |
| | | P _U 2 | Номинальное напряжение прибора | 100.0, 380.0, 660.0 | Номинальное линейное напряжение прибора U _{нл} (В). Недоступно для изменения. |
| | | U _U 1 | Номинальный ток первичной цепи | I _н ...8000 | Установка номинального тока первичной цепи (кА). |
| | | U _U 2 | Номинальный ток прибора | 1.000, 2.000, 5.000 | Номинальный ток прибора I _н (А). Недоступен для изменения. |
| Cоn 1 | Параметры 1-го порта связи (RS-485, Modbus RTU) | Addr | Адрес порта | 000 1...0247 | Выбор адреса порта: 1...247. |
| | | brUD | Скорость передачи | 2400, 4800, 9600, 1920 | Выбор скорости передачи (бит/с): 2400, 4800, 9600, 19200. |
| | | drLR | Формат данных | nB 1, EB 1, oB 1, nB2 | Выбор формата данных: nB 1: без проверки, один стоповый бит EB 1: проверка четности, один стоповый бит oB 1: проверка нечетности, один стоповый бит nB2: без проверки, два стоповых бита |

Продолжение таблицы 4.2

| Первый уровень меню | | Второй уровень меню | | Третий уровень меню | | |
|---------------------|---|---------------------|-----------------------------------|---|--|--|
| Символ | Значение | Символ | Значение | Символ / Число | Значение | |
| Сonф | Параметры 2-го порта связи (RS-485, для модификаций В и С) | <i>Prot</i> | Протокол передачи данных | <i>rtu</i> | Протокол передачи данных Modbus RTU. Недоступно для изменения. | |
| | | <i>Addr</i> | Адрес порта | 000 1...0247 | Выбор адреса порта: 1...247 | |
| | | <i>bAud</i> | Скорость передачи | 2400, 4800, 9600, 1920 | Выбор скорости передачи (бит/с): 2400, 4800, 9600, 19200. | |
| | | <i>dAtA</i> | Формат данных | <i>нВ 1, EB 1, оВ 1, нВ2</i> | Выбор формата данных: <i>нВ 1</i> : без проверки, один стоповый бит <i>EB 1</i> : проверка четности, один стоповый бит <i>оВ 1</i> : проверка нечетности, один стоповый бит <i>нВ2</i> : без проверки, два стоповых бита | |
| | Параметры 2-го порта связи (RS-485, для модификаций D и L) | <i>Prot</i> | Протокол передачи данных | 10 1 | Протокол передачи данных по стандарту ГОСТ Р МЭК 60870-5-101-2006. Недоступно для изменения. | |
| | | <i>Addr</i> | Адрес порта | 000 1...0247 | Выбор адреса порта: 1...247. | |
| | | <i>bAud</i> | Скорость передачи | 2400, 4800, 9600, 1920 | Выбор скорости передачи (бит/с): 2400, 4800, 9600, 19200. | |
| | | <i>dAtA</i> | Формат данных | <i>нВ 1, EB 1, оВ 1, нВ2</i> | Выбор формата данных: <i>нВ 1</i> : без проверки, один стоповый бит <i>EB 1</i> : проверка четности, один стоповый бит <i>оВ 1</i> : проверка нечетности, один стоповый бит <i>нВ2</i> : без проверки, два стоповых бита | |
| | Параметры 2-го порта связи (Ethernet, для модификаций E, V и N) | <i>Prot</i> | Выбор протокола передачи данных | 104, TCP | 104: Протокол передачи данных по стандарту ГОСТ Р МЭК 60870-5-104-2004. TCP: Протокол передачи данных Modbus TCP. | |
| | | <i>IP 1... IP4</i> | Поля IP-адреса с 1-го по 4-ое. | Значения полей устанавливаются в соответствии с параметрами настройки сети передачи данных. | | |
| | | <i>мас 1...мас4</i> | Поля маски подсети с 1-го по 4-ое | Значения полей устанавливаются в соответствии с параметрами настройки сети передачи данных. | | |
| | | <i>GAЕ 1...GAЕ4</i> | Поля адреса шлюза с 1-го по 4-ое | Значения полей устанавливаются в соответствии с параметрами настройки сети передачи данных. | | |
| | | <i>MAC 1...MAC6</i> | Поля MAC-адреса с 1-го по 6-ое. | Значения полей устанавливаются в соответствии с параметрами настройки сети передачи данных. | | |

Продолжение таблицы 4.2

| Первый уровень меню | | Второй уровень меню | | Третий уровень меню | |
|--|-------------------------------------|---------------------|--|--|--|
| Символ | Значение | Символ | Значение | Символ / Число | Значение |
| <p><i>А0-1</i> <i>А0-2</i> <i>А0-3</i></p> <p>Соответствуют аналоговым выходам с первого по третий</p> | <p>Параметры аналогового выхода</p> | <i>nodE</i> | Тип аналогового выхода | <p><i>0-5v</i>, <i>-5-5</i> <i>1-5v</i>, <i>0-20</i>, <i>0 10v</i>, <i>4-20</i>, <i>0-5</i>, <i>1220</i></p> | <p><i>0-5v</i>: 0-5 В <i>-5-5</i>: ± 5 мА <i>1-5v</i>: 1-5 В <i>0-20</i>: 0-20 мА <i>0 10v</i>: 1-10 В <i>4-20</i>: 4-20 мА <i>0-5</i>: 0-5 мА <i>1220</i>: 4-12-20 мА</p> |
| | | <i>1 tEñ</i> | Преобразуемый параметр | Перечень преобразуемых параметров содержится в разделе «5.4 Аналоговые выходы» | Выбор преобразуемого на аналоговый выход параметра. |
| | | <i>d5</i> | Нижнее абсолютное значение преобразуемого параметра | Допустимые значения <i>d5</i> приведены в разделе «5.4 Аналоговые выходы» | Выбор нижнего абсолютного значения диапазона преобразуемого параметра. Нормальные значения установки <i>d5</i> для различных преобразуемых параметров приведены в разделе «5.4 Аналоговые выходы». |
| | | <i>f5</i> | Верхнее абсолютное значение преобразуемого параметра | Допустимые значения <i>f5</i> приведены в разделе «5.4 Аналоговые выходы». | Выбор верхнего абсолютного значения диапазона преобразуемого параметра. Нормальные значения установки <i>f5</i> для различных преобразуемых параметров приведены в разделе «5.4 Аналоговые выходы». |

Продолжение таблицы 4.2

| Первый уровень меню | | Второй уровень меню | | Третий уровень меню | |
|--|----------------------------------|---------------------|--|---|--|
| Символ | Значение | Символ | Значение | Символ / Число | Значение |
| <i>do-1</i> <i>do-2</i> <i>do-3</i> Соответствуют релейным выходам с первого по третий. | Параметры релейного выхода | <i>nodE</i> | Режим релейного выхода | <i>oFF, ALr, rEn</i> | <i>oFF</i> : выход выключен. <i>ALr</i> : режим сигнализации. <i>rEn</i> : режим удаленного управления. |
| | | <i>tI nE</i> | Время, в течение которого реле замкнуто | <i>0000...9999</i> | Установка времени, в течение которого реле замкнуто. Шаг установки: 0,1 с. <i>0000</i> : продолжительность замыкания реле параметром <i>tI nE</i> не ограничивается. |
| | | <i>I tEn</i> | Контролируемый сигнализацией параметр | Перечень контролируемых параметров содержится в разделе «5.3 Релейные выходы» | Выбор контролируемого параметра. Описания контролируемых параметров и единицы установки порога срабатывания содержатся в разделе «5.3 Релейные выходы». |
| | | <i>dELy</i> | Время задержки включения реле | <i>0000...9999</i> | Установка времени задержки включения релейного выхода: <i>0000</i> : нет задержки. Шаг установки: 0,1 с. |
| | | <i>uALE</i> | Значение контролируемого параметра | <i>0000...9999</i> | Установка значения порога контролируемого параметра. |
| | | <i>HYS</i> | Гистерезис (запаздывание выключения по величине) | <i>0000...9999</i> | Установка гистерезиса. Реле выключается, когда значение контролируемого параметра \geq <i>uALE+HYS</i> в режиме контроля нижнего порога или \leq <i>uALE-HYS</i> в режиме контроля верхнего порога. |

Окончание таблицы 4.2

| Первый уровень меню | | Второй уровень меню | | Третий уровень меню | |
|---------------------|---------------------------------|---------------------|--|------------------------|--|
| Символ | Значение | Символ | Значение | Символ / Число | Значение |
| SEt | Системные параметры | CLC | Интервал автопрокрутки показаний | 0000...0060 | 0000: автопрокрутка выключена. Ненулевое значение «n» означает переключение страниц показаний каждые «n» секунд. Шаг установки: 1 с. |
| | | Code | Пароль | 0000...9999 | Пароль (в режиме чтения недоступен). Заводская установка: 0001. |
| | | LIGH | Яркость индикатора | L1...L5 | Регулировка яркости индикатора. L1: минимальная яркость индикатора. L5: максимальная яркость индикатора. |
| | | ALr | Порог включения визуальной сигнализации | 0300...1200 | Установка порога включения визуальной сигнализации: 30,0% ...120,0% номинального значения измеряемой величины. 0000: визуальная сигнализация выключена. |
| | | dl SP | Стартовая страница при включении прибора | PQH, U3, I3, F, dl, do | Выбор стартовой страницы при включении прибора. PQH: активная мощность, реактивная мощность, коэффициент мощности U3: напряжения фазные или линейные (в зависимости от схемы подключения прибора), I3: фазные токи, F: частота, dl: состояние дискретных входов, do: состояние релейных выходов. |
| rATE | Период обновления данных | 050, 020 | Выбор периода обновления данных, доступных для чтения по цифровому интерфейсу. 050: 0, 5 с, 020: 0, 2 с. | | |
| uEr | Версия программного обеспечения | 114A | Просмотр версии программного обеспечения (недоступно в режиме программирования). | | |

4.4 Процедура настройки

Настройка параметров прибора осуществляется с помощью кнопок « \ll » (назад), « \gg » (вперед или больше), **Menu** (Меню) и « \rightarrow » (ввод). Параметры настройки прибора хранятся в его энергонезависимой памяти.

Использование кнопок

Кнопка « \ll » служит для переходов в обратном направлении: (а) для переключения пунктов меню, (б) для перебора значений параметра (например, значений скорости связи), (в) для выбора разряда числа.

Кнопка « \gg » служит для переходов в прямом направлении: (а) для переключения пунктов меню, (б) для перебора значений параметра (например, значений скорости связи), (в) для установки значения выбранного разряда числа.

Кнопка **Menu** предназначена: (а) для входа в меню настройки, (б) для отмены операции ввода параметра, (в) для возврата на более высокий уровень меню.

Кнопка « \rightarrow » служит для подтверждения выбора отображаемого объекта: (а) для входа в подменю более низкого уровня, (б) для выбора настраиваемого параметра, (в) для подтверждения ввода значения параметра.

Изменение значения числового параметра

Выберите разряд числа при помощи кнопки « \ll ». Выбранный разряд мигает. Установите необходимое значение выбранного разряда при помощи кнопки « \gg ». Чтобы задать положение десятичной точки, нажимайте на кнопку « \ll », пока десятичная точка не начнет мигать. После этого переместите точку в нужное положение при помощи кнопки « \gg ». Для ввода установленного числа нажмите кнопку « \rightarrow ».

Выход из режима программирования

Для выхода из режима программирования повторяйте нажатия на **Menu**, пока не появится опция **SAVE** (сохранение) и её текущее значение – **no** (нет). Чтобы выйти из режима программирования без сохранения сделанных изменений, нажмите « \rightarrow ». Для выхода с сохранением изменений сначала нажмите « \ll » или « \gg », отобразится **YES** (да), затем нажмите « \rightarrow ».

4.4.1 Настройка системных параметров

На рисунке 4.7 показан пример изменения системных параметров прибора щитового исполнения (установка пароля пользователя 0005, уровня яркости индикатора L2, интервала автоматического переключения индикации измеряемых параметров 3 секунды).

Системные параметры прибора с ЖК-индикатором (модификации PD194PQ-7□3T-□) устанавливаются аналогично, за исключением опции яркости индикатора, которая в приборах с ЖК-индикатором отсутствует.

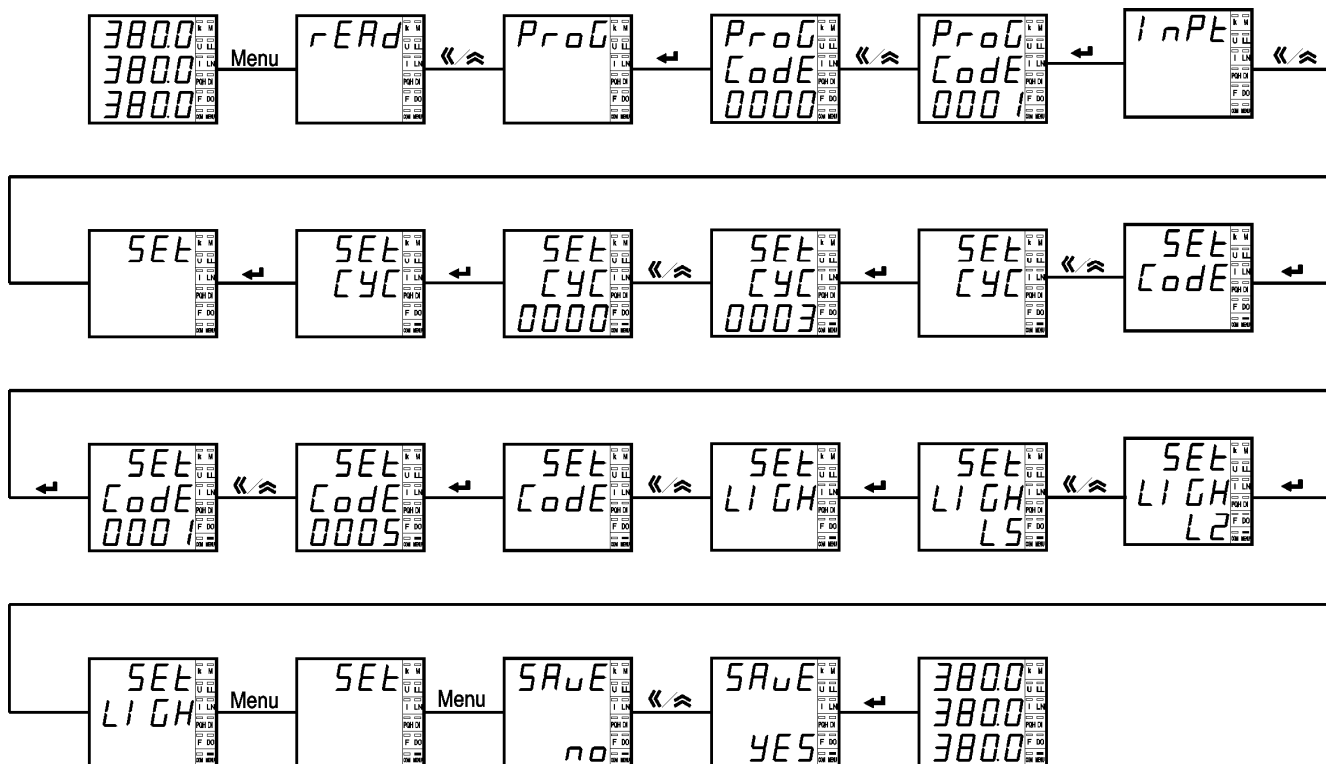


Рисунок 4.7 – Диаграмма установки системных параметров

4.4.2 Изменение параметров входных сигналов прибора

На рисунке 4.8 приведен пример настройки измерительных входов прибора щитового исполнения, а именно: указания 3-фазной 4-проводной схемы подключения (схема должна соответствовать фактической схеме подключения прибора), указания номинального напряжения первичной цепи 10 кВ и номинального тока первичной цепи 0,1 кА. Настройка сделана для прибора, который подключен к измеряемой цепи через измерительный трансформатор напряжения с коэффициентом трансформации $10\text{kV}/U_{\text{нл}}$ ($U_{\text{нл}}$ – номинальное входное линейное напряжение прибора) и через измерительный трансформатор тока с коэффициентом трансформации $0,1\text{kA}/I_{\text{н}}$ ($I_{\text{н}}$ – номинальный входной ток прибора).

Чтобы задать положение десятичной точки при установке значения числа, нажимайте на кнопку « \ll », пока десятичная точка не начнет мигать. После этого переместите точку в нужную позицию при помощи кнопки « \gg ».

Настройка измерительных входов приборов с ЖК-индикатором (модификации PD194PQ-7□3T-□) производится аналогично.

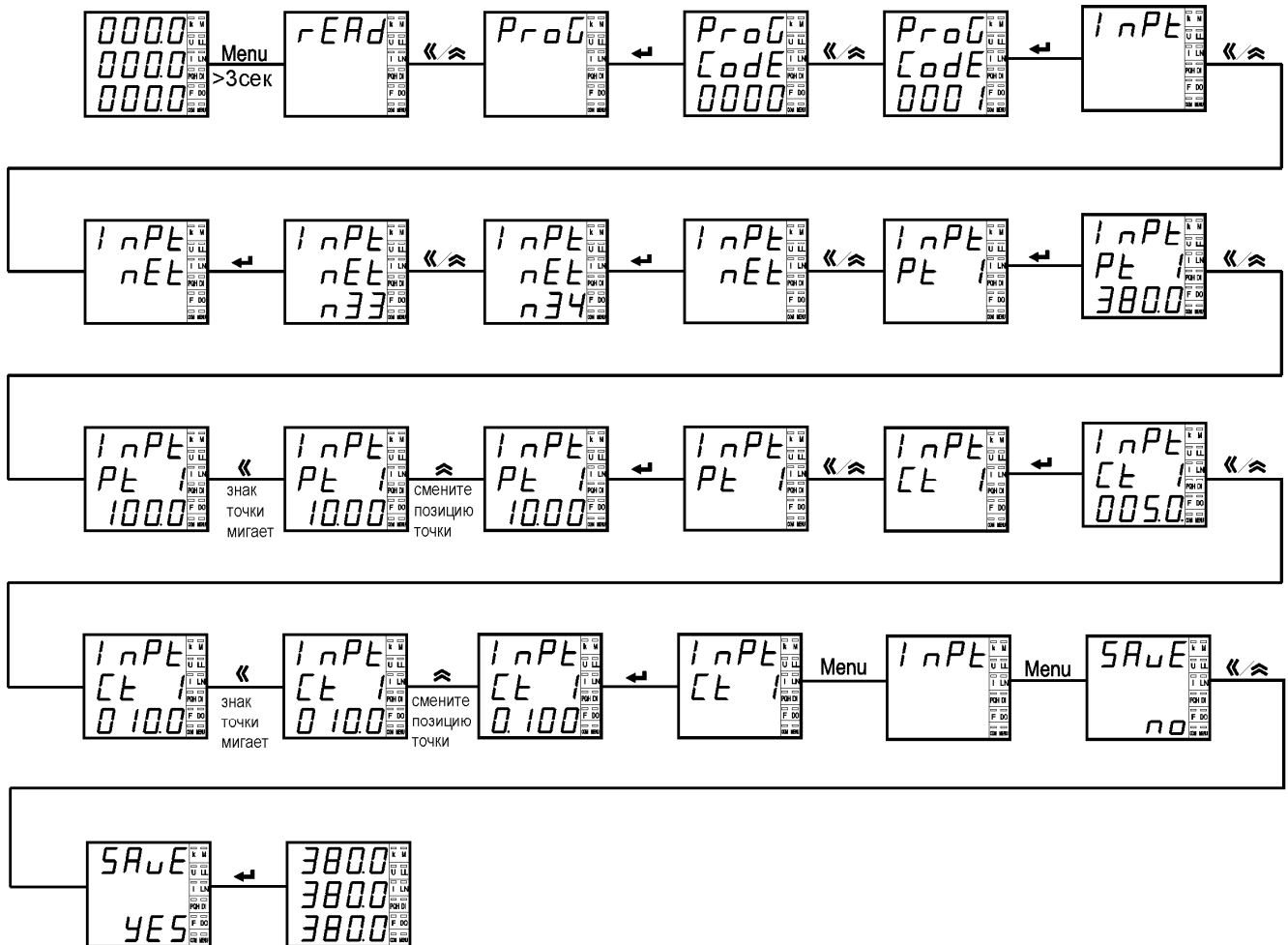


Рисунок 4.8 – Диаграмма установки параметров входных сигналов

4.4.3 Настройка первого порта связи RS-485

На рисунке 4.9 приведен пример установки параметров первого порта связи (протокол Modbus RTU) прибора щитового исполнения: адрес порта связи 4, скорость передачи 9600 бод, формат данных п.8.1 (без проверки, один стоповый бит).

Настройка первого порта связи приборов с ЖК-индикатором (модификации PD194PQ-7□3T-□) производится аналогично.

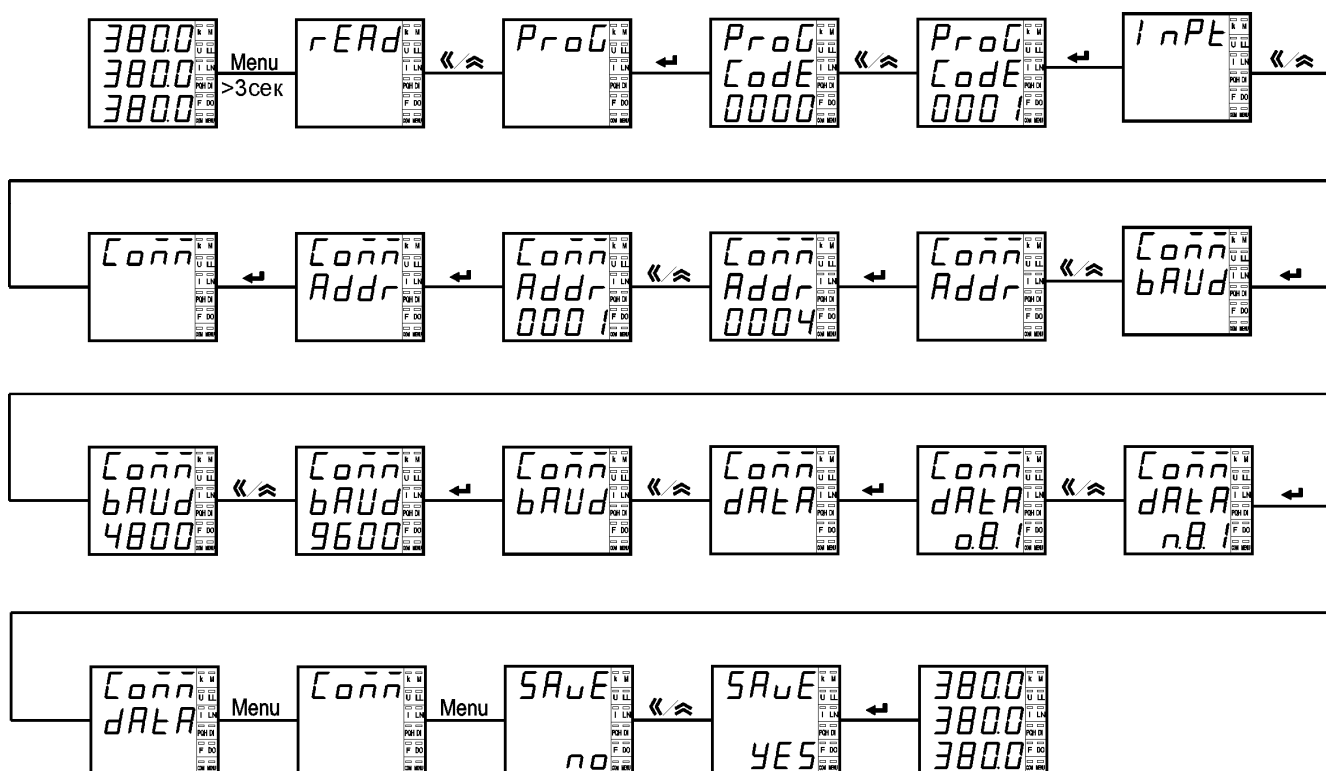


Рисунок 4.9 – Диаграмма установки параметров порта связи

4.4.4 Установка параметров релейного выхода

На рисунке 4.10 приведен пример настройки релейного выхода прибора щитового исполнения для работы в режиме сигнализации: включение сигнализации на первом релейном выходе в случае превышения током фазы А значения верхнего порога 6,000 А (реле включится), время задержки включения реле 3 секунды, гистерезис 0,005 А (реле выключится, когда ток станет меньше 5,995 А).

Настройка релейного выхода прибора с ЖК-индикатором (модификации PD194PQ-7□3T-□) производится аналогично.

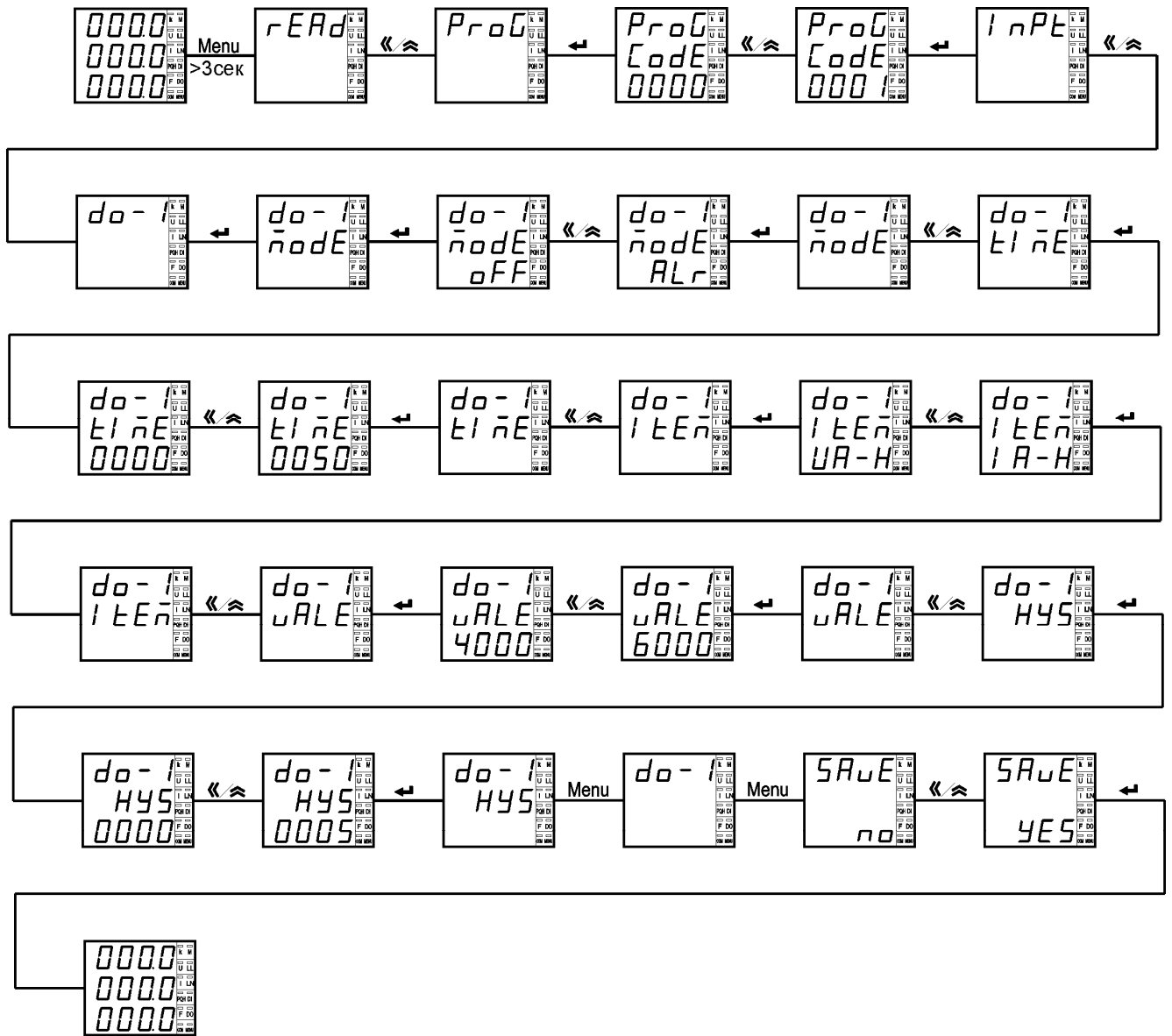


Рисунок 4.10 – Диаграмма установки параметров релейного выхода

4.4.5 Установка параметров аналогового выхода

На рисунке 4.11 приведен пример настройки аналогового выхода типа 4-20 мА прибора щитового исполнения: выбор тока фазы А в качестве преобразуемого параметра и установка нижнего (DS) и верхнего (FS) значения преобразуемого тока равным 0 А и 5 А соответственно.

Настройка аналогового выхода прибора с ЖК-индикатором (модификации PD194PQ-7□3T-□) производится аналогично.

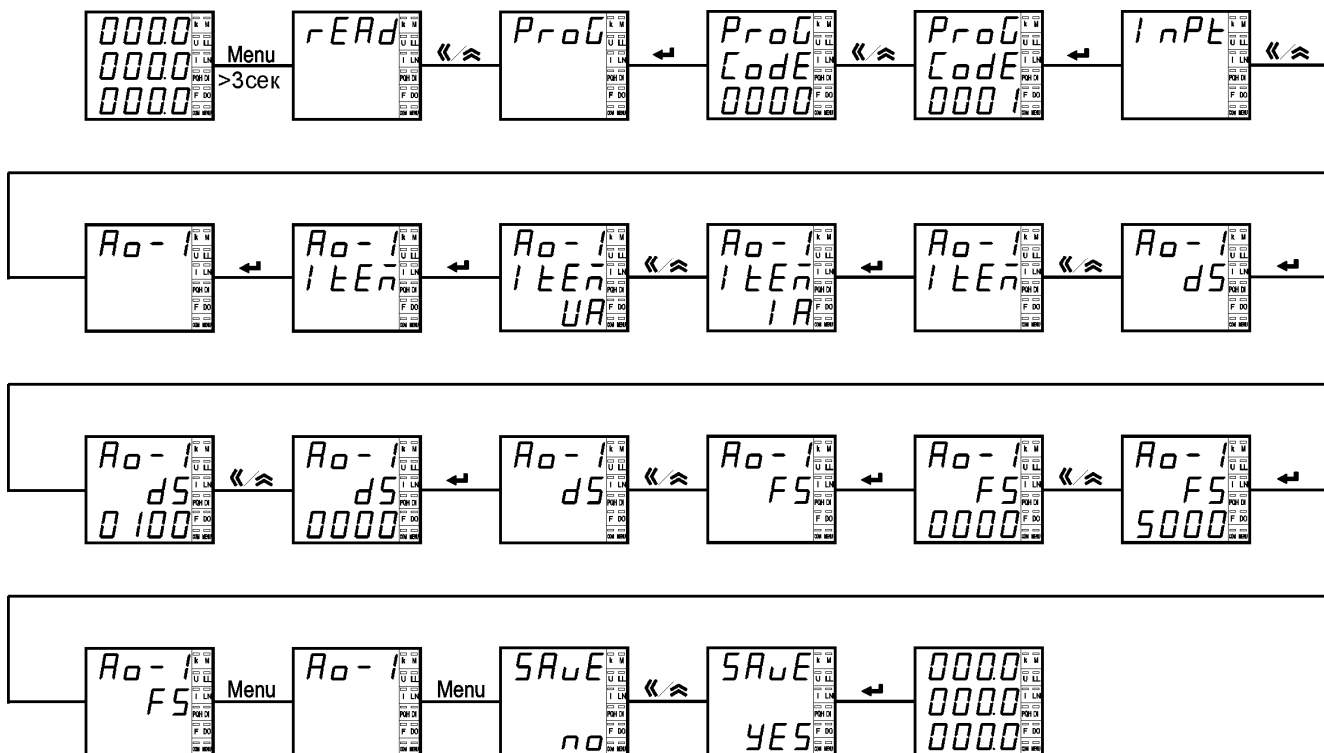


Рисунок 4.11 – Диаграмма установки параметров аналогового выхода

5 ФУНКЦИОНАЛЬНЫЕ МОДУЛИ

5.1 Порт RS-485, протокол Modbus RTU

Приборы имеют цифровой порт связи типа RS-485, реализующий протокол Modbus RTU, с помощью которого можно проверять состояние приборов, просматривать измеряемые величины, а также осуществлять программирование приборов и установку их параметров.

Физический уровень:

- 1) порт связи RS-485, асинхронный полудуплексный режим передачи данных;
- 2) скорость передачи данных 2400, 4800, 9600 или 19200 бод (по умолчанию установлена скорость 9600 бод). Порт связи со скоростью передачи до 38400 бод устанавливается по заказу.
- 3) формат передачи данных: 1 стартовый бит, 8 битов данных, 1 контрольный бит и 1-2 стоповых бита (N81/O81/E81/N82) по выбору.

Modbus – коммуникационный протокол, который основан на клиент-серверной архитектуре и имеет высокую достоверность передачи данных, связанную с применением надежного метода контроля ошибок. Modbus позволяет унифицировать команды обмена благодаря стандартизации адресов регистров и функций их чтения/записи.

Протокол Modbus RTU использует для передачи данных последовательную линию связи и предполагает наличие в ней одного главного устройства, которое может передавать команды одному или нескольким подчиненным устройствам, обращаясь к ним по уникальному в линии адресу.

Инициатива проведения обмена всегда исходит от главного устройства. Подчиненные устройства прослушивают линию связи. Главное устройство посылает запрос в линию и переходит в состояние прослушивания линии связи. Подчиненное устройство отвечает на запрос, пришедший в его адрес. Кадры запроса и ответа имеют фиксированный формат:

| Адрес подчиненного устройства | Код команды | Данные | Контрольная сумма CRC |
|-------------------------------|-------------|----------------|-----------------------|
| 1 байт | 1 байт | N < 253 (байт) | 2 байта |

Адрес подчиненного устройства – первое однобайтное поле кадра, содержащее уникальный адрес подчиненного устройства (от 1 до 247), к которому адресован запрос. Подчиненные устройства отвечают только на запросы, поступившие в их адрес. Ответ также начинается с адреса подчиненного устройства. Адрес назначается пользователем в меню настройки прибора.

Код команды – второе однобайтное поле кадра, указывающее подчиненному устройству, какие данные или выполнение какого действия требует от него главное устройство. В приборах поддерживаются следующие команды:

| Код команды | Описание |
|-------------|--|
| 0x01 | Чтение состояния релейных выходов |
| 0x02 | Чтение состояния дискретных входов |
| 0x03/0x04 | Чтение данных из регистра |
| 0x05 | Удаленное управление состоянием одного релейного выхода |
| 0x0F | Удаленное управление состоянием группой релейных выходов |
| 0x10 | Запись данных в регистр |

Данные – поле, которое содержит информацию, необходимую подчиненному устройству для выполнения заданной главным устройством функции или содержит данные, передаваемые подчиненным устройством в ответ на запрос главного (число, адрес регистра памяти). Например, код команды требует считать данные из регистров памяти. В этом случае код команды указывает адрес начального регистра и количество регистров. В ответе подчиненного устройства содержатся запрошенные данные и их длина. Длина и формат поля зависит от кода команды.

Контрольная сумма CRC – заключительное двухбайтное поле кадра, завершающее кадры запроса и ответа. Во время обмена данными могут возникать ошибки, связанные с искажениями при передаче данных. На передающей стороне вычисляется контрольная сумма и добавляется в конец кадра (младший байт контрольной суммы передается первым). При приеме сообщения вычисляется CRC сообщения и сравнивается с его значением, указанным в поле CRC кадра. Если оба значения совпадают, считается, что сообщение не содержит ошибки.

Форматы сообщений поддерживаемых команд

(1) Чтение состояния релейных выходов (код команды 0x01)

| Запрос | Структура кадра | Адрес | Команда | Данные | | Код CRC |
|-------------------|-----------------|-------|------------------|-----------------------|-------------|---------|
| | | | | Адрес начального реле | Кол-во реле | |
| | Кол-во байтов | 1 | 1 | 2 | 2 | 2 |
| Диапазон значений | 1-247 | 0x01 | 0x0000 (фиксир.) | 0x0001-0x0004 | CRC | |
| Пример | 0x01 | 0x01 | 0x00 0x00 | 0x00 0x02 | 0xBD 0xCB | |
| Ответ | Структура кадра | Адрес | Команда | Данные | | Код CRC |
| | | | | Длина данных | Значение | |
| | Кол-во байтов | 1 | 1 | 1 | 1 | 2 |
| Пример | 0x01 | 0x01 | 0x01 | 0x03 | 0x11 0x89 | |

Примечание: значение регистра в ответе указывает состояние релейных выходов. Биты от младшего к старшему соответствуют определенному релейному выходу. Цифра 1 означает состояние “замкнуто”, 0 – “разомкнуто”. Например, значение регистра 0x03 (0000 0011 двоичное) означает, что первое и второе реле находятся в состоянии “замкнуто”.

(2) Чтение состояния дискретных входов (код команды 0x02)

| Запрос | Структура кадра | Адрес | Команда | Данные | | Код CRC |
|--------|-------------------|-------|---------|------------------------|---------------|-----------|
| | | | | Адрес начального входа | Кол-во входов | |
| | Кол-во байтов | 1 | 1 | 2 | 2 | 2 |
| | Диапазон значений | 1-247 | 0x02 | 0x0000 (фиксир.) | 0x0001-0x0008 | CRC |
| | Пример | 0x01 | 0x02 | 0x00 0x00 | 0x00 0x04 | 0x79 0xC9 |
| Ответ | Структура кадра | Адрес | Команда | Данные | | Код CRC |
| | | | | Длина данных | Значение | |
| | | | | 1 | 1 | |
| | Пример | 0x01 | 0x02 | 0x01 | 0x02 | 0x20 0x49 |

Примечание: значение регистра в ответе указывает состояние дискретных входов. Биты от младшего к старшему соответствуют определенному дискретному входу. Цифра 1 означает состояние “замкнуто”, 0 – “разомкнуто”. Например, значение регистра 0x02 (0000 0010 двоичное) означает, что второй входа находится в состоянии “замкнуто”.

(3) Чтение данных из регистра (код команды 0x03 или 0x04)

| Запрос | Структура кадра | Адрес | Команда | Данные | | Код CRC |
|--------|-------------------|-------|---------------|---------------------------|------------------|-----------|
| | | | | Адрес начального регистра | Кол-во регистров | |
| | Кол-во байтов | 1 | 1 | 2 | 2 | 2 |
| | Диапазон значений | 1-247 | 0x03 или 0x04 | | макс. 48 | CRC |
| | Пример | 0x01 | 0x03 | 0x00 0x3D | 0x00 0x03 | 0x79 0xC9 |
| Ответ | Структура кадра | Адрес | Команда | Данные | | Код CRC |
| | | | | Длина данных | Значение | |
| | | | | 1 | N | |
| | Пример | 0x01 | 0x03 | 0x06 | 6 байт данных | (CRC) |

Примечание: адрес начального регистра в запросе – это адрес начального регистра группы чтения. Количество регистров – это количество читаемых регистров. Например, в запросе адрес начального регистра 0x00 0x3D задает адрес начального регистра группы чтения. Количество регистров 0x00 0x03 предписывает считать 3 слова данных. Данные могут быть представлены как в основном формате с плавающей запятой, так и дополнительном формате (см. Приложение 1).

(4) Удаленное управление состоянием одного релейного выхода (код команды 0x05)

| Запрос | Структура кадра | Адрес | Команда | Данные | | Код CRC |
|--------|-------------------|-------|---------|-----------------------|----------------|-----------|
| | | | | Адрес начального реле | Состояние реле | |
| | Кол-во байтов | 1 | 1 | 2 | 2 | 2 |
| | Диапазон значений | 1-247 | 0x05 | 0x0000-0x0003 | 0xFF00/0x0000 | CRC |
| | Пример | 0x01 | 0x05 | 0x00 0x00 | 0xFF 0x00 | 0x8C 0x3A |
| Ответ | Структура кадра | Адрес | Команда | Данные | | Код CRC |
| | | | | Адрес начального реле | Состояние реле | |
| | | | | 2 | 2 | |
| | Пример | 0x01 | 0x05 | 0x00 0x00 | 0xFF 0x00 | 0x8C 0x3A |

Примечание: В запросе на изменение состояния реле значение 0xFF00 означает “замкнуть”, 0x0000 – “разомкнуть”. Для удаленного управления реле необходимо, чтобы в настройках прибора был включен режим удаленного управления реле.

(5) Удаленное управление группой релейных выходов (код команды 0x0F)

| Запрос | Структура кадра | Адрес | Команда | Данные | | | | Код CRC |
|--------|-------------------|-------|---------|-----------------------|---------------|---------------|----------------|-----------|
| | | | | Адрес начального реле | Кол-во реле | Байтов данных | Состояние реле | |
| | Кол-во байтов | 1 | 1 | 2 | 2 | 1 | 1 | 2 |
| | Диапазон значений | 1-247 | 0x0F | 0x0000 (фикс.) | 0x0001-0x0003 | 0x01 | | CRC |
| | Пример | 0x01 | 0x0F | 0x00 0x00 | 0x00 0x03 | 0x01 | 0x07 | 0xCE 0x95 |
| Ответ | Структура кадра | Адрес | Команда | Данные | | | | Код CRC |
| | | | | Адрес начального реле | Кол-во реле | | | |
| | | | | 2 | 2 | | | |
| | Пример | 0x01 | 0x0F | 0x00 0x00 | 0x00 0x03 | | | 0x15 0xCA |

Примечание: в отправленном коде состояния группы релейных выходов биты от младшего к старшему соответствуют определенному релейному выходу. Цифра 1 означает состояние “замкнуто”, 0 – “разомкнуто”. Например, код 0x07 (0000 0111 двоичное) означает команду замкнуть первое, второе и третье реле.

5.2 Порт RS-485, протокол ГОСТ Р МЭК 60870-5-101-2006

Описание

Модуль реализует взаимное преобразование данных между протоколами ГОСТ Р МЭК 60870-5-101-2006 и Modbus RTU. Это позволяет подключать приборы к сети передачи, работающей по протоколу ГОСТ Р МЭК 60870-5-101-2006, и предоставляет возможность контролирующей станции получать данные от приборов. Совместимость прибора со стандартом ГОСТ Р МЭК 60870-5-101-2006 определена в Приложении 8.

Физический уровень:

- 1) порт связи RS-485, асинхронный полудуплексный режим передачи данных;
- 2) скорость передачи данных 2400, 4800, 9600 или 19200 бод (по умолчанию установлена скорость 9600 бод).
- 3) формат передачи данных: 1 стартовый бит, 8 битов данных, 1 контрольный бит и 1-2 стоповых бита (N81/081/E81/N82) по выбору.

Канальный уровень:

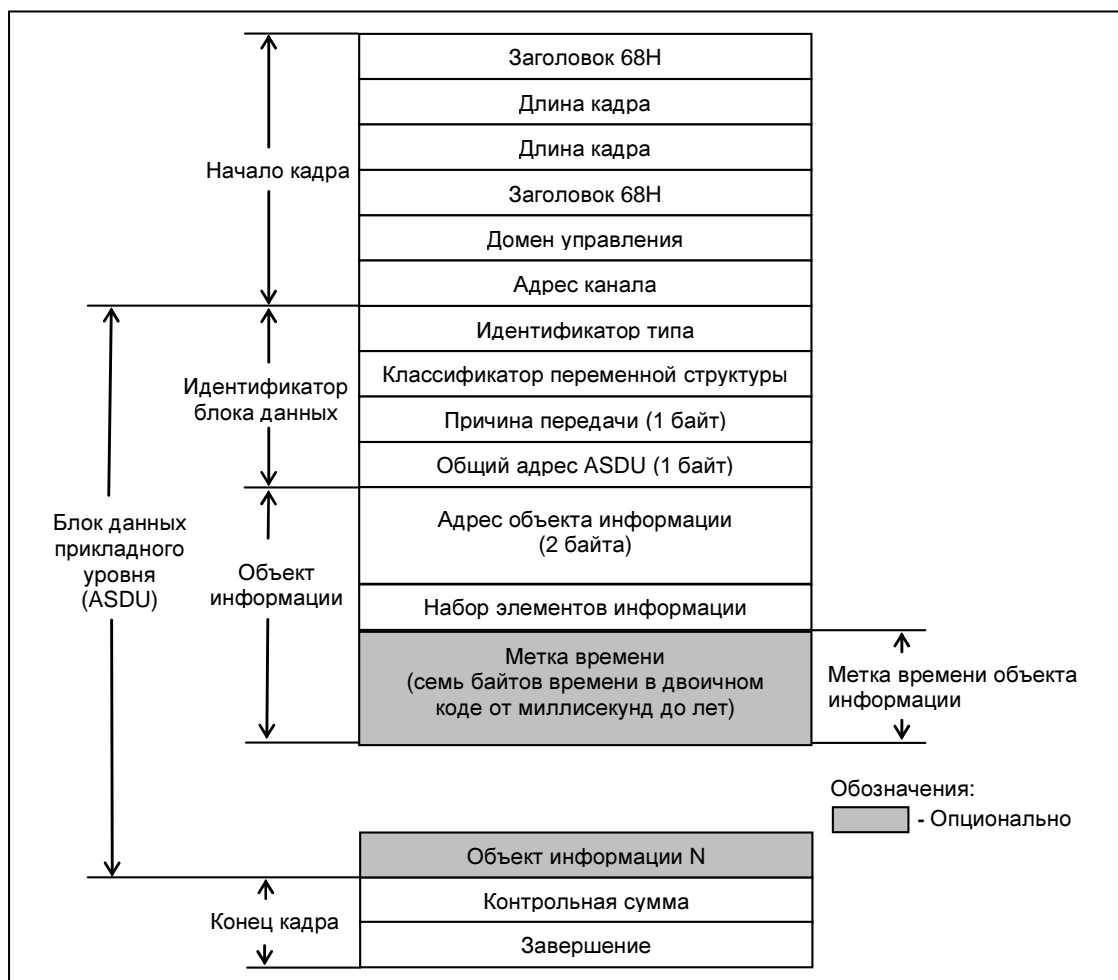
- 1) формат кадра: FT1.2;
- 2) небалансный режим передачи;
- 3) адресное поле канала: адрес канала является ссылкой на номер канала связи, а также служит для связи с контролирующей станцией. Используется только как собственный адрес в сети, а не как часть адреса контролируемой точки. В небалансном режиме этот параметр состоит из 1 или 2 байтов. В приборе используется длина адреса канала, равная 1 байту.

Длина кадра: 256 (максимальная длина кадра L – байт, направление управления и направление контроля).

Прикладной уровень

Структура кадра

Стандарт допускает использование формата кадра как с фиксированной, так и с переменной длиной блока. При передаче блоков данных прикладного уровня (ASDU) в приборе применяется формат с переменной длиной блока.



INFONUM=27 COT= 05 T=0 PN=0 CAUSE =5 COA =0 M_ME_NB_1

Значение измеряемой величины, масштабированное значение Подтверждение и одобрение Запрос

Запрос контролирующей станции: 10 5b 01 5c 16

PRM=1 FCB=0 FCV=1 LA=1 FUN=11 Запрос данных второго уровня

Ответ контролируемой станции: 68 09 09 68 08 01 64 01 0a 00 00 00 14 8c 16

PRM=0 ACD=0 DFC=0 LA=1 FUN=8 Кадр ответа на запрос: TI= 100 VSQ=01 SQ=0

INFONUM=1 COT= 0a T=0 PN=0 CAUSE =10 COA =0 C_IC_NA_1

Команда опроса Подтверждение и одобрение Деактивация Dit=0 QOI=20

Передача команды управления

Прибор поддерживает одноэлементную команду удаленного управления.

Запрос контролирующей станции: 68 09 09 68 73 01 2d 01 06 01 01 60 0d 17 16

PRM=1 FCB=1 FCV=1 LA=1 FUN=3 Данные передачи TI= 45 VSQ=01 SQ=0

INFONUM=1 COT= 06 T=0 PN=0 CAUSE =6 COA =0 C_DC_NA_1

Одноэлементная команда удаленного управления Подтверждение и одобрение Активация QU=0 Значение по умолчанию Выбор Dit=24577GE

Ответ контролируемой станции: 68 09 09 68 28 01 2d 01 07 01 01 60 0d cd 16

PRM=0 ACD=0 DFC=0 LA=1 FUN=0 Подтверждение TI= 45 VSQ=01 SQ=0 INFONUM=1

COT= 07 T=0 PN=0 CAUSE =7 COA =0 C_DC_NA_1

Однопозиционная команда удаленного управления Подтверждение и одобрение Активация QU=0 Значение по умолчанию Выбор Dit=24577GE

Настройка параметров порта связи

Конфигурация базовых характеристик:

причина передачи – 1 байт;

общий адрес – 1 байт;

адрес объекта информации – 2 байта;

режим канала – небалансный режим передачи;

главный канал – последовательный порт;

разрешенный оконечный хост – указать последовательный порт и скорость передачи.

Конфигурация канала:

адрес канала: может быть назначен;

общий адрес ASDU: такой же, как адрес канала;

максимальная длина ASDU (в байтах): отправка 253, прием 253;

тайм-аут подтверждения: 5 секунд;

синхронизация канала (в секундах): t0=30, t1=15, t2=0, t3=5;

интервал контролируемой автоматической задачи (в секундах): 0 0 0.

Конфигурация области данных:

| Тип данных | Кол-во | Первый адрес объекта информации (3 байта) |
|--|--------|---|
| Значение измеряемой величины, короткий формат с плавающей запятой (ASDU13) | 30 | 0x004001 |
| Одноэлементная информация (ASDU1) | 4 | 0x000001 |
| Однопозиционная команда удаленного управления (ASDU45) | 3 | 0x006001 |

Таблица размещения данных в регистрах памяти прибора содержится в приложении 2.

5.3 Порт Ethernet

5.3.1 Протокол ГОСТ Р МЭК 60870-5-104-2004

Описание

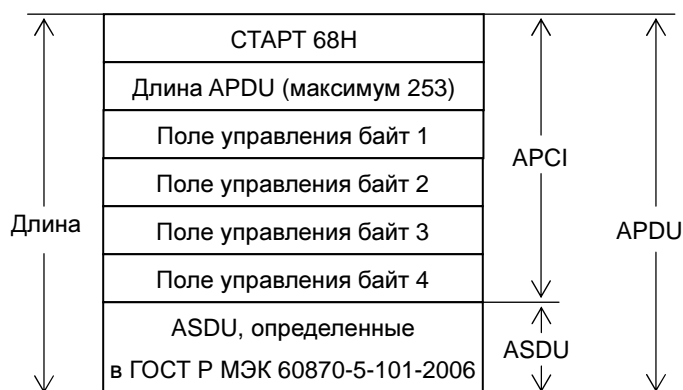
Протокол ГОСТ Р МЭК 60870-5-104-2004 представляет собой реализацию протокола ГОСТ Р МЭК 60870-5-101-2006 в сети Ethernet TCP/IP. Модуль осуществляет взаимное преобразование данных между протоколами ГОСТ Р МЭК 60870-5-104-2004 и Modbus RTU. Это позволяет подключать приборы к сети передачи, работающей по протоколу ГОСТ Р МЭК 60870-5-104-2004, и предоставляет возможность контролирующей станции получать данные от приборов. Совместимость прибора со стандартом ГОСТ Р МЭК 60870-5-104-2004 определена в Приложении 9.

Коммуникационный интерфейс

В приборе используется специальная микросхема, поддерживающая функции связи Ethernet. В качестве физического интерфейса применяется розетка RJ45.

Номер порта: Каждый адрес TCP состоит из адреса IP и номера порта. Каждое устройство, присоединяемое к сети TCP, имеет свой собственный адрес IP, в то время как номер порта определяется для всей системы. Для настоящего стандарта номер порта определен как 2404 и утвержден IANA (Internet Assigned Numbers Authority – Организация по назначению номеров Интернет).

Структура кадра



СТАРТ 68Н определяет точку начала внутри потока данных.

Длина APDU (APDU – протокольный блок данных прикладного уровня) определяет длину тела APDU, которое состоит из четырех байтов поля управления APCI (APCI – управляющая информация прикладного уровня) плюс ASDU (ASDU – блоки данных прикладного уровня). Первый учитываемый байт – это первый байт поля управления, а последний учитываемый байт – это последний байт ASDU. Максимальная длина ASDU ограничена 249 байтами, т.к. максимальное значение поля APDU равно 253 байта (максимальное значение APDU равно 255 минус 1 байт начала и 1 байт длины), а длина поля управления – 4 байта.

Поле управления определяет управляющую информацию для защиты от потерь и дублирования сообщений, для указания начала и конца пересылки сообщений, а также для контроля транспортных соединений.

Используется режим передачи младшего байта первым.

Структура ASDU:

| | |
|-----------------------------|--|
| Идентификатор блока данных | Идентификатор типа Классификатор переменной структуры |
| Фиксированный параметр 0x00 | Причина передачи (2 байта) |
| Адрес прибора | Общий адрес прибора (2 байта) |
| Фиксированный параметр 0x00 | |
| Младший байт | Адрес объекта информации (3 байта) |
| Старший байт | |
| Фиксированный параметр 0x00 | |

Определение длины адреса

Общий адрес ASDU: 2 байта.

Адрес объекта информации: 3 байта.

Причина передачи: 2 байта (включая адрес источника), если не используется, то адрес источника устанавливается в значение «ноль».

Длина APDU (параметр, который определяет для каждой системы максимальную длину APDU): максимальная длина APDU – 253 байта (по умолчанию), может быть уменьшена для системы.

Связь

- 1) В режиме связи прибор выступает в качестве сервера (контролируемая станция), номер порта 2404. Клиент (контролирующая станция) посылает прибору запрос на соединение.
- 2) После установления соединения между клиентом и сервером, клиент направляет команду «старт передачи данных», после чего становится доступным обмен данными.
- 3) Интервал посылки сообщений телеметрии составляет 1 секунду, формат данных – короткое число с плавающей запятой.
- 4) В ответ на отправленную команду опроса клиент получает сообщение, состоящее из четырех кадров: сообщение подтверждения опроса, сообщение команды, сообщение телеметрии и сообщение о завершении опроса.
- 5) Прибор поддерживает одноэлементную команду удаленного управления.

Описания и примеры сообщений

Клиент может посылать команды удаленного управления до активирования пересылки данных. Команда опроса становится доступной только после направления серверу команды «старт передачи данных».

Таблица 1. Формат команды опроса (ASDU100)

| | |
|----------|--|
| 100 | Идентификатор категории |
| 1 | Определитель структуры переменного кадра |
| 6 | Причина передачи |
| CommAddr | Общий адрес устройства |
| 0 | Адрес объекта информации |
| 20 | QOI |

После получения от клиента команды опроса, сервер отвечает ему и передает сообщение следующего вида:

- а) сообщение подтверждения опроса ASDU100 (см. таблицу 2);
- б) сообщение команды удаленного управления ASDU1 (см. таблицу 3) и сообщение телеметрии ASDU13 (см. таблицу 4);
- в) сообщение о завершении опроса ASDU100 (см. таблицу 5).

Таблица 2. Формат команды подтверждения опроса (ASDY100)

| | |
|----------|--|
| 100 | Идентификатор категории |
| 1 | Определитель структуры переменного кадра |
| 7 | Причина передачи |
| CommAddr | Общий адрес устройства |
| 0 | Адрес объекта информации |
| 20 | QOI |

Таблица 3. Формат одноэлементной команды удаленного управления ASDU1

| | |
|----------|--|
| 1 | Идентификатор категории |
| N | Определитель структуры переменного кадра |
| 20 | Причина передачи |
| CommAddr | Общий адрес устройства |
| 0 | Адрес объекта информации |
| XXXXXXXX | Данные команды |
| | |

Таблица 4. Формат команды ASDU13

| | |
|--------------------------------|--|
| 13 | Идентификатор категории |
| SN | Определитель структуры переменного кадра |
| 20 | Причина передачи |
| CommAddr | Общий адрес устройства |
| Адрес объекта информации | Адрес объекта информации |
| Значение измеряемой величины 1 | Данные телеметрии |
| | |

Таблица 5. Формат команды опроса ASDU100

| | |
|----------|--|
| 100 | Идентификатор категории |
| 1 | Определитель структуры переменного кадра |
| 10 | Причина передачи |
| CommAddr | Общий адрес устройства |
| 0 | Адрес объекта информации |
| 20 | QOI |

Пример сообщения команды опроса

Клиент (команда опроса) 68 0E 00 00 00 00 | 64 01 06 00 01 00 | 00 00 00 | 14
 Сервер (подтверждение команды опроса) 68 0E 00 00 02 00 | 64 01 07 00 01 00 | 00 00 00 | 14
 Клиент (сообщение команды) 68 13 02 00 02 00 | 01 86 14 00 01 00 | 01 00 00 | 00 00 00 00 00 00
 68 11 04 00 02 00 | 01 84 14 00 01 00 | 01 60 00 | 00 00 00 00
 Сервер (сообщение телеметрии) 8 A3 06 00 02 00 | 0D 9E 14 00 01 00 | 01 40 00 | CD CC C7 42 00 00 00 C8 42 00 CD 06 00
 B2 06 00 AD 06 00 58 13 00 5A 13 00 52 13 00 00 00 00 E9 01 00 EC 01 00 EA 01 00 BF 05 00 FB FF 00 FB FF 00 FA FF 00 F0
 FF 00 E9 01 00 EC 01 00 EB 01 00 C0 05 00 E7 03 00 E7 03 00 E7 03 00 E7 03 00 88 13 00
 Клиент (завершение опроса) 68 0E 08 00 02 00 | 64 01 0A 00 01 00 | 00 00 00 | 14

Команда ASDU13, короткий формат с плавающей запятой

Сообщение телеметрии посылается циклически с периодом в 1 секунду. Численные значения измеряемых величин определяются с помощью определителя переменной структуры, причина передачи фиксированная – 0x01, начальный адрес объекта информации фиксированный – 0x004001, каждый последующий адрес объекта информации увеличивается на 1. Прибор измеряет 30 величин.

Таблица 6. Формат команды ASDU13

| | |
|--------------------------------|--|
| 13 | Идентификатор категории |
| SN | Определитель структуры переменного кадра |
| 1 | Причина передачи |
| CommAddr | Общий адрес устройства |
| Адрес объекта информации | Адрес объекта информации |
| Значение измеряемой величины 1 | Данные телеметрии |
| | |

Пример сообщения

Сервер (сообщение телеметрии) 68 A3 06 00 02 00 | 0D 9E 14 00 01 00 | 01 40 00 | CD CC C7 42 00 00 00 C8 42 00 CD 06 00
 B2 06 00 AD 06 00 58 13 00 5A 13 00 52 13 00 00 00 00 E9 01 00 EC 01 00 EA 01 00 BF 05 00 FB FF 00 FB FF 00 FA FF 00 F0
 FF 00 E9 01 00 EC 01 00 EB 01 00 C0 05 00 E7 03 00 E7 03 00 E7 03 00 E7 03 00 88 13 00

Команда удаленного управления ASDU45

Первый путь закрыт

Клиент 68 0E 04 00 1A 00 | 2D 01 06 00 01 00 | 01 60 00 | 0D
 Сервер 68 0E 1A 00 06 00 | 2D 01 07 00 01 00 | 01 60 00 | 0D
 68 0E 1C 00 06 00 | 2D 01 0A 00 01 00 | 01 60 00 | 0D

Настройка параметров порта связи

Конфигурация базовых характеристик:

причина передачи – 2 байта;
 общий адрес – 2 байта;
 адрес объекта информации – 3 байта;
 режим канала – балансный режим передачи;
 главный канал – TCP/IP, локальный главный запрос
 разрешенный оконечный хост – адрес IP такой же, как и у прибора, порт 2404.

Конфигурация канала:

общий адрес – 1 байт;
 максимальная длина ASDU (в байтах): отправка 253, прием 253;

тайм-аут подтверждения: 5 секунд;
 скользящее окно канала (количество фреймов): K=12, W=6
 синхронизация канала (в секундах): t0=30, t1=15, t2=10, t3=20;
 интервал контролируемой автоматической задачи (в секундах): 0 0 0.

Конфигурация области данных:

| Тип данных | Кол-во | Первый адрес объекта информации (3 байта) |
|--|--------|---|
| Значение измеряемой величины, короткий формат с плавающей запятой (ASDU13) | 30 | 0x004001 |
| Одноэлементная информация (ASDU1) | 4 | 0x000001 |
| Однопозиционная команда удаленного управления (ASDU45) | 3 | 0x006001 |

Таблица размещения данных в регистрах памяти прибора содержится в приложении 2.

5.3.2 Протокол Modbus TCP

Описание

Протокол Modbus TCP (или Modbus TCP/IP) используется для того, чтобы подключать устройства с протоколом Modbus RTU к сети Ethernet. Модуль осуществляет взаимное преобразование данных между протоколами связи Ethernet и Modbus RTU.

Коммуникационный интерфейс

В приборе используется специальная микросхема, поддерживающая функции связи Ethernet. В качестве физического интерфейса применяется розетка RJ45.

Номер порта: Каждый адрес TCP состоит из адреса IP и номера порта. Каждое устройство, присоединяемое к сети TCP, имеет свой собственный адрес IP, в то время как номер порта определяется для всей системы. Для настоящего протокола номер порта определен как 502 и утвержден IANA (Internet Assigned Numbers Authority – Организация по назначению номеров Интернет).

Структура кадра

Кадр данных Modbus TCP имеет следующий формат:

| Заголовок МВАР 7 байт | Код функции 1 байт | Данные 0...255 байт |
|--------------------------|-----------------------|------------------------|
|--------------------------|-----------------------|------------------------|

Заголовок МВАР (Modbus application protocol – прикладной протокол Modbus) представляет собой специальный заголовок, позволяющий идентифицировать кадр Modbus RTU в сети TCP.

Заголовок МВАР имеет следующую структуру:

| Поле | Длина | Описание |
|--------------------------|---------|--|
| Идентификатор обмена | 2 байта | Используется для идентификации сообщения в случае, когда в пределах одного TCP-соединения клиент посылает серверу несколько сообщений без ожидания ответа после каждого сообщения. |
| Идентификатор протокола | 2 байта | Содержит нули и зарезервировано для будущих применений. |
| Длина | 2 байта | Указывает количество следующих за ним байтов. |
| Идентификатор устройства | 1 байт | Идентифицирует удаленное устройство, расположенное вне сети Ethernet (например, в сети Modbus RTU, которая соединена с Ethernet с помощью межсетевых мостов). |

Код функции Modbus указывает подчиненному устройству, какое действие следует выполнить.

| Код функции | Описание |
|-------------|--|
| 01 | Чтение состояния релейных выходов |
| 02 | Чтение состояния дискретных входов |
| 03 | Чтение данных из регистра |
| 05 | Удаленное управление состоянием одного релейного выхода |
| 0F | Удаленное управление состоянием группой релейных выходов |
| 10 | Запись данных в регистр |

Данные – поле, которое содержит информацию, необходимую подчиненному устройству для выполнения заданной главным устройством функции или содержит данные, передаваемые подчиненным устройством в ответ на запрос главного (число, адрес регистра памяти).

Настройка параметров связи

Необходимо настроить следующие параметры: IP-адрес, маска подсети, адрес шлюза, MAC-адрес.

Таблица размещения данных в регистрах памяти прибора содержится в приложении 1.

5.2 Дискретные входы

Выпускаются модификации приборов с дискретными входами. Дискретные входы выполнены по схеме «сухой контакт». Входы питаются от внутреннего источника питания +15 В, поэтому в цепи управления дополнительного источника напряжения не требуется. Дискретный вход управляется ключом (реле), замыкающим его с общим выводом дискретных входов. Дискретные входы применяются для наблюдения за сигналами о неисправностях, контроля состояния «включено-выключено», контроля положения ручных переключателей, для приема сигналов ёмкостной компенсации. Информация о состоянии дискретных входов может передаваться удаленной системе управления по цифровому интерфейсу.

5.3 Релейные выходы

Выпускаются модификации приборов с релейными выходами. Для каждого релейного выхода можно задать следующие параметры (см. таблицу 4.2):

- режим работы выхода $\bar{n}odE$ (OFF – выключен, ALr – сигнализация, $rE\bar{n}$ – дистанционное управление);
- время $tI\bar{n}E$, в течение которого реле остается замкнутым;
- контролируемый сигнализацией параметр $I\bar{L}E\bar{n}$ (активная мощность, реактивная мощность, ток, напряжение, частота, номер контролируемого дискретного входа) и тип порога (H – верхний, L – нижний), см. таблицу 5.1;
- время задержки включения реле $dELy$;
- величину порога контролируемого параметра (активной мощности, реактивной мощности, тока, напряжения или частоты), величина устанавливается по вторичной цепи измерительного трансформатора, т.е. на входе прибора;
- гистерезис (запаздывание выключения по величине).

Контролируемые сигнализацией параметры и единицы установки порога срабатывания указаны в таблице 5.1.

Примеры настройки режима сигнализации:

- 1) Выбрано: выход $d\bar{o} - I$, контролируемый параметр и тип порога $UA. H$, величина порога 4000 . Это означает, что в случае превышения напряжением фазы А величины верхнего порога 400,0 В сработает реле первого релейного выхода (реле замкнется).
- 2) Выбрано: выход $d\bar{o} - \bar{L}$, контролируемый параметр и тип порога $Ib. L$, значение порога 2000 . Это означает, что когда величина тока фазы В становится меньше значения нижнего порога 2,000 А, замкнется реле второго выхода.

Таблица 5.1 – Контролируемые сигнализацией параметры и единицы установки порога срабатывания

| № п/п | Контролируемый сигнализацией параметр | | Единица установки порога срабатывания |
|-------|---------------------------------------|---|--|
| | Обозначение | Описание | |
| 1 | P_{H-H} | Значение верхнего порога активной мощности | 1 Вт |
| 2 | P_{H-L} | Значение нижнего порога активной мощности | |
| 3 | Q_{H-H} | Значение верхнего порога реактивной мощности | 1 вар |
| 4 | Q_{H-L} | Значение нижнего порога реактивной мощности | |
| 5 | PF_{H-H} | Значение верхнего порога коэффициента мощности | 0,001 |
| 6 | PF_{H-L} | Значение нижнего порога коэффициента мощности | |
| 7 | F_{H-H} | Значение верхнего порога частоты | 0,01 Гц |
| 8 | F_{H-L} | Значение нижнего порога частоты | |
| 9 | dI_{1H} | Реле срабатывает, когда замкнут первый дискретный вход | В режиме управления реле по дискретному входу значение порога устанавливать не требуется |
| 10 | dI_{1L} | Реле срабатывает, когда разомкнут первый дискретный вход | |
| 11 | dI_{2H} | Реле срабатывает, когда замкнут второй дискретный вход | |
| 12 | dI_{2L} | Реле срабатывает, когда разомкнут второй дискретный вход | |
| 13 | dI_{3H} | Реле срабатывает, когда замкнут третий дискретный вход | |
| 14 | dI_{3L} | Реле срабатывает, когда разомкнут третий дискретный вход | |
| 15 | dI_{4H} | Реле срабатывает, когда замкнут четвертый дискретный вход | |
| 16 | dI_{4L} | Реле срабатывает, когда разомкнут четвертый дискретный вход | |
| 17 | U_{A-H} | Значение верхнего порога напряжения фазы А | 0,1 В |
| 18 | U_{A-L} | Значение нижнего порога напряжения фазы А | |
| 19 | U_{B-H} | Значение верхнего порога напряжения фазы В | |
| 20 | U_{B-L} | Значение нижнего порога напряжения фазы В | |
| 21 | U_{C-H} | Значение верхнего порога напряжения фазы С | |
| 22 | U_{C-L} | Значение нижнего порога напряжения фазы С | |
| 23 | U_{3-H} | Значение верхнего порога напряжения любой из фаз А, В или С | |
| 24 | U_{3-L} | Значение нижнего порога напряжения любой из фаз А, В или С | |
| 25 | I_{A-H} | Значение верхнего порога тока фазы А | 0,001 А |
| 26 | I_{A-L} | Значение нижнего порога тока фазы А | |
| 27 | I_{B-H} | Значение верхнего порога тока фазы В | |
| 28 | I_{B-L} | Значение нижнего порога тока фазы В | |
| 29 | I_{C-H} | Значение верхнего порога тока фазы С | |
| 30 | I_{C-L} | Значение нижнего порога тока фазы С | |
| 31 | I_{3-H} | Значение верхнего порога тока любой из фаз А, В или С | |
| 32 | I_{3-L} | Значение нижнего порога тока любой из фаз А, В или С | |

5.4 Аналоговые выходы

Выпускаются модификации приборов с аналоговыми выходами, благодаря которым приборы обеспечивают функцию аналогового измерительного преобразователя.

В приборах щитового исполнения с выходами 20 мА аналоговых выходов три, в приборах щитового исполнения с выходами 5 мА аналоговых выходов два, в приборах исполнения на DIN-рейку с аналоговым выходом – один аналоговый выход.

В случае прибора с выходами(-ом) 20 мА для каждого из них пользователь в меню настройки может задать тип выхода: 0-20 мА, 4-20 мА или 4-12-20 мА. В случае прибора с выходами(-ом) 5 мА для каждого из них пользователь в меню настройки может задать тип выхода: ± 5 мА или 0-5 мА.

Примечание: для приборов щитового исполнения, выпущенных до сентября 2012 года, тип аналоговых выходов был фиксирован: аналоговых выходов было три в случае заказа выходов типа 0-20 мА, 4-20 мА, 4-12-20 мА или 0-5 мА, два – в случае заказа выходов типа ± 5 мА.

Преобразуемый параметр для каждого аналогового выхода задается значением опции **Item**. Аналоговые выходы типа 4-20 мА, 0-20 мА, 0-5 мА, 0-5 В, 1-5 В или 0-10 В используются для преобразования тока, напряжения, частоты, положительных значений активной и реактивной мощности, коэффициента мощности. Аналоговый выход типа 4-12-20 мА или ± 5 мА применяется для преобразования положительной и отрицательной активной или реактивной мощности и коэффициента мощности.

Аналоговый выход прибора также имеет возможность установки диапазона преобразуемого параметра от **DS** до **FS**, где **DS** – нижнее абсолютное значение преобразуемого параметра, **FS** – верхнее абсолютное значение преобразуемого параметра.

В таблице 5.1 представлен список параметров, которые могут быть преобразованы, в зависимости от типа аналогового выхода, а также нормальные (заводские) и допустимые значения уставок **DS** и **FS**.

Таблица 5.1 – Преобразуемые параметры и типы аналоговых выходов, уставки DS и FS

| № п/п | Преобразуемый параметр (опция Item) | | Уставки DS, FS | | | Допустимые значения DS, FS | | | Типы аналоговых выходов | | |
|-------|-------------------------------------|------------------------------------|----------------------------------|------------------------|------------------------|----------------------------|------------------------|---------------------|--|------------|--------|
| | Обозначение | Описание | Единица уставки DS, FS | Нормальное значение DS | Нормальное значение FS | DS | FS | FS-DS | 4-20 мА 0-20 мА 0-5 мА 0-5 В 1-5 В 0-10 В | 4-12-20 мА | ± 5 мА |
| 1 | P | Суммарная активная мощность | 0,1 Вт или 1 Вт ⁽¹⁾ | 0000 | $P_H^{(2)}$ | $(0...0,5)P_H^{(2)}$ | $(0,5...1,2)P_H^{(2)}$ | $\geq 0,5P_H^{(2)}$ | • | • | • |
| 2 | Q | Суммарная реактивная мощность | 0,1 вар или 1 вар ⁽¹⁾ | 0000 | $Q_H^{(2)}$ | $(0...0,5)Q_H^{(2)}$ | $(0,5...1,2)Q_H^{(2)}$ | $\geq 0,5Q_H^{(2)}$ | • | • | • |
| 3 | PF | Коэффициент мощности | 0,001 | 0000 | 1000 | 0 | 1000 | 1000 | • | • | • |
| 4 | F | Частота | 0,01 Гц | 4500 | 5500 | 4500...5000 | 5000...5500 | ≥ 500 | • | | |
| 5 | U_H | Фазные напряжения ⁽¹⁾ | 0,1 В | 0000 | $U_{H\phi}$ | $(0...0,5)U_{H\phi}$ | $(0,5...1,2)U_{H\phi}$ | $\geq 0,5U_{H\phi}$ | • | | |
| 6 | U_B | | | | | | | | • | | |
| 7 | U_C | | | | | | | | • | | |
| 8 | U_{Ab} | Линейные напряжения ⁽²⁾ | 0,1 В | 0000 | $U_{Hл}$ | $(0...0,5)U_{Hл}$ | $(0,5...1,2)U_{Hл}$ | $\geq 0,5U_{Hл}$ | • | | |
| 9 | U_{bC} | | | | | | | | • | | |
| 10 | U_{CA} | | | | | | | | • | | |
| 11 | I_A | Фазные токи | 0,001 А | 0000 | I_H | $(0...0,5)I_H$ | $(0...0,5)I_H$ | $\geq 0,5I_H$ | • | | |
| 12 | I_B | | | | | | | | • | | |
| 13 | I_C | | | | | | | | • | | |

Примечания:

⁽¹⁾ 0,1 Вт для приборов с номинальной активной (реактивной) мощностью P_H (Q_H) до 999 Вт (вар);
1 Вт для приборов с номинальной активной (реактивной) мощностью P_H (Q_H) от 1000 Вт (вар) до 9999 Вт (вар).

⁽²⁾ $P_H = 3U_{H\phi}I_H = 1,732U_{Hл}I_H$ – номинальная суммарная активная мощность прибора;
 $Q_H = 3U_{H\phi}I_H = 1,732U_{Hл}I_H$ – номинальная суммарная реактивная мощность прибора, где
 $U_{H\phi}$ – номинальное фазное напряжение прибора ($U_{H\phi} = 0,5774U_{Hл}$),
 $U_{Hл}$ – номинальное линейное напряжение прибора;
 I_H – номинальный (фазный) ток прибора.

По умолчанию на заводе установлено определенное соответствие преобразуемого параметра аналоговому выходу. В таблице 5.2 представлена информация об установленном на заводе преобразуемом параметре для многостраничной модификации щитового прибора в зависимости от заказанного типа аналогового выхода. В случае односторонней модификации щитового прибора на первый, второй и третий аналоговые выходы преобразуются соответственно параметры, отображаемые в первой, второй и третьей строке индикатора прибора, если аналоговых выходов три; в первой и второй строке индикатора прибора, если аналоговых выходов два. В случае прибора исполнения на DIN-рейку, на единственный аналоговый выход по умолчанию преобразуется активная мощность.

Таблица 5.2 – Заводская настройка аналоговых выходов многостраничной модификации прибора

| Заказанный тип аналогового выхода | Преобразуемый параметр | | |
|-----------------------------------|------------------------|---------|---------|
| | Выход 1 | Выход 2 | Выход 3 |
| 0-5 мА | P | Q | – |
| ±5 мА | P | Q | – |
| 0-20 мА | P | Q | Ia |
| 4-20 мА | P | Q | Ia |
| 4-12-20 мА | P | Q | PF |

По умолчанию на заводе выбраны нормальные значения **DS** и **FS** для каждого аналогового выхода, указанные в таблице 5.1. При этом аналоговый выход обеспечивает функцию преобразования, указанную в таблице 5.3.

Таблица 5.3 – Функция преобразования (для нормальных значений **DS** и **FS**)

| Тип аналогового выхода | Функция преобразования силы тока, напряжения, мощности ^{(1) (2)} | Функция преобразования коэффициента мощности (1) (3) | Функция преобразования частоты (1) (4) |
|------------------------|---|---|---|
| 1 | 2 | 3 | 4 |
| 4-20 мА | $Y_{\text{в}} = 4\text{мА} + 16\text{мА} \cdot \frac{X}{X_{\text{н}}}$ | $Y_{\text{в}} = 4\text{мА} + 16\text{мА} \times \text{abs}(X)$ | $Y_{\text{в}} = 4\text{мА} + 16\text{мА} \cdot \frac{X - 45\text{Гц}}{10\text{Гц}}$ |
| 4-12-20 мА | $Y_{\text{в}} = 12\text{мА} + 8\text{мА} \cdot \frac{X}{X_{\text{н}}}$ | $Y_{\text{в}} = 12\text{мА} + \text{sign}(\varphi) \times 16\text{мА} \times (1 - \text{abs}(X))$ для $\varphi = -60^\circ \dots 0 \dots 60^\circ$ | – |
| 0-20 мА | $Y_{\text{в}} = 20\text{мА} \cdot \frac{X}{X_{\text{н}}}$ | $Y_{\text{в}} = 20\text{мА} \times \text{abs}(X)$ | $Y_{\text{в}} = 20\text{мА} \cdot \frac{X - 45\text{Гц}}{10\text{Гц}}$ |
| 0-5 мА | $Y_{\text{в}} = 5\text{мА} \cdot \frac{X}{X_{\text{н}}}$ | $Y_{\text{в}} = 5\text{мА} \times \text{abs}(X)$ | – |
| ± 5 мА | $Y_{\text{в}} = \pm 5\text{мА} \cdot \frac{X}{X_{\text{н}}}$ | $Y_{\text{в}} = \text{sign}(\varphi) \times 10\text{мА} \times (1 - \text{abs}(X))$ для $\varphi = -60^\circ \dots 0 \dots 60^\circ$ | $Y_{\text{в}} = 5\text{мА} \cdot \frac{X - 45\text{Гц}}{10\text{Гц}}$ |
| 0-5 В | $Y_{\text{в}} = 5\text{В} \cdot \frac{X}{X_{\text{н}}}$ | $Y_{\text{в}} = 5\text{В} \times \text{abs}(X)$ | $Y_{\text{в}} = 5\text{В} \cdot \frac{X - 45\text{Гц}}{10\text{Гц}}$ |
| 1-5 В | $Y_{\text{в}} = 1\text{В} + 4\text{В} \cdot \frac{X}{X_{\text{н}}}$ | $Y_{\text{в}} = 1\text{В} + 4\text{В} \times \text{abs}(X)$ | $Y_{\text{в}} = 1\text{В} + 4\text{В} \cdot \frac{X - 45\text{Гц}}{10\text{Гц}}$ |
| 0-10 В | $Y_{\text{в}} = 10\text{В} \cdot \frac{X}{X_{\text{н}}}$ | $Y_{\text{в}} = 10\text{В} \times \text{abs}(X)$ | $Y_{\text{в}} = 10\text{В} \cdot \frac{X - 45\text{Гц}}{10\text{Гц}}$ |

Примечания:

⁽¹⁾ $Y_{\text{в}}$ – расчетное значение тока (напряжения) на аналоговом выходе; X – значение преобразуемого параметра; $X_{\text{н}}$ – номинальное значение преобразуемого параметра.

⁽²⁾ Для расчета функции преобразования тока, напряжения и мощности при значениях **DS** и **FS**, отличных от нормальных, в формуле указанной в столбце 2 таблицы следует заменить $X_{\text{н}}$ на (FS-DS). Например, для выхода типа 0-20 мА функция преобразования равна: $Y_{\text{в}} = 20\text{ мА} \cdot X / (\text{FS} - \text{DS})$ и т.п.

⁽³⁾ $\text{abs}(X)$ – абсолютное значение (модуль) числа X ; $\text{sign}(X)$ – знак числа X (равен 1 при положительных и нулевом значениях X , равен минус 1 при отрицательных значениях X); φ – угол между фазным напряжением и током.

⁽⁴⁾ Для расчета функции преобразования частоты при значениях **DS** и **FS**, отличных от нормальных, в формуле указанной в столбце 4 таблицы следует заменить 45 Гц на DS, 10 Гц – на (FS-DS). Например, для выхода типа 0-20 мА функция преобразования равна: $Y_{\text{в}} = 20\text{ мА} \cdot (X - \text{DS}) / (\text{FS} - \text{DS})$ и т.п.

Примеры настройки аналогового выхода

1. Тип аналогового выхода: 4-20 мА;
преобразуемый параметр: напряжение на фазе А;
д5 (нижнее значение преобразуемого параметра): 10,0;

FS (верхнее значение преобразуемого параметра): 380,0.

Это означает, что напряжение фазы А в диапазоне 10,0...380,0 В соответствует току аналогового выхода в диапазоне 4...20 мА.

2. Тип аналогового выхода: 4-12-20 мА;

преобразуемый параметр: суммарная активная мощность (P);

dS (нижнее абсолютное значение преобразуемого параметра): 0000;

FS (верхнее абсолютное значение преобразуемого параметра): 5700.

Это означает, что суммарная активная мощность (P) диапазона -5700...0...5700 Вт соответствует току аналогового выхода 4...12...20 мА.

6 МЕТОДИКА ПОВЕРКИ

Данный раздел утверждается Федеральным Государственным Унитарным предприятием «Всероссийский научно-исследовательский институт метрологической службы» Федерального агентства по техническому регулированию и метрологии (ФГУП «ВНИИМС»).

Настоящий раздел устанавливает методику поверки приборов, используемых в сферах распространения государственного метрологического контроля и надзора, с целью подтверждения соответствия установленным требованиям к основной погрешности.

Поверка приборов производится в соответствии с требованиями ПР 50.2.006-94.

Межповерочный интервал приборов – 8 лет.

6.1 Операции и средства поверки

При проведении поверки выполняют операции и применяют средства поверки, указанные в таблице 6.1.

Таблица 6.1 – Операции и средства поверки

| № п/п | Наименование операции | № пункта методики поверки | Сведения об оборудовании |
|-------|--|---------------------------|--|
| 1 | Внешний осмотр | 6.5.1 | – |
| 2 | Проверка сопротивления изоляции | 6.5.2 | Мегаомметр М4100/3. Класс точности 1,0. Диапазон измерений 0 – 100 МОм. Выходное напряжение 500 ± 50 В. |
| 3 | Идентификация программного обеспечения | 6.5.3 | – |
| 4 | Опробование | 6.5.4 | Калибратор переменного тока «Ресурс-К2» ⁽¹⁾ Номинальное значение фазного (междуфазного) напряжения 220 В (220·√3) В и 57,7 (57,7·√3) В; отн. погрешность напряжения ± (0,05+0,01·(U _{ном} /U _ф -1)) %. Номинальное значение силы тока I _{ном} 1 А и 5 А; отн. погрешность силы тока ± (0,05 + 0,01·(I _{ном} /I - 1)) %. Частота основного сигнала от 45 до 65 Гц; абс. погрешность частоты ± 0,005 Гц Фазовый угол между напряжением и током от минус 180° до 180°; погрешность ± 0,03°. Воспроизведение мощности М (активной Р, реактивной Q, полной S) с отн. погрешностью ± (0,1 + 0,02·(S _{ном} /M - 1)) %. Источник питания постоянного тока АКПП-1102 ⁽²⁾ . Компьютер с ОС Windows XP, Windows Vista или Windows 7 и установленной программой Microsoft .NET Framework. Преобразователь интерфейса RS-485/USB |
| 5 | Определение основной погрешности измерения напряжений, токов, частоты, мощностей, коэффициентов мощности | 6.5.5 | Оборудование по п. 4 таблицы. Частотомер универсальный GFC-8010H ⁽³⁾ . Разрешающая способность 0,001 Гц на диапазоне «Hz» при времени измерения 0,1 с, погрешность опорного генератора не более ± 1·10 ⁻⁶ /мес. |
| 6 | Определение основной погрешности аналогового преобразования напряжений, токов, частоты, мощностей, коэффициента мощности | 6.5.6 | Оборудование по п. 5 таблицы. Мультиметр 34401A ⁽⁴⁾ Абс. погрешность измерения силы постоянного тока: ± (0,05·10 ⁻² ·I + 2 мкА) на диапазоне 10 мА; ± (0,05·10 ⁻² ·I + 5 мкА) на диапазоне 100 мА. Абс. погрешность измерения напряжения постоянного тока: ± (0,0035·10 ⁻² ·U + 0,05 мВ) на диапазоне 10 В; ± (0,0045·10 ⁻² ·U + 0,6 мВ) на диапазоне 100 В. |

Примечания:

⁽¹⁾ Калибратор переменного тока «Ресурс-К2» использовать в качестве источника эталонных сигналов для поверки приборов с номинальным линейным (фазным) напряжением 380 В (220 В) и ниже. Для поверки приборов с номинальным

линейным (фазным) напряжением 660 В (380 В) в качестве источника эталонных сигналов использовать калибратор Fluke 6100A. Допускается использовать другие средства для задания входных сигналов, если погрешность задания не превышает 1/4 предела основной погрешности поверяемого прибора.

⁽²⁾ В случае поверки прибора с напряжением питания $\approx 18-50$ В необходим источник с напряжением ≈ 24 В. Допускается использовать другой источник с характеристиками аналогичными АК ИП-1102.

⁽³⁾ Допускается использовать другой частотомер, погрешность которого при измерении частоты 45...55 Гц не превышает $\pm 0,002$ Гц. Частотомер не требуется, если используется калибратор, обеспечивающий указанную погрешность воспроизведения частоты.

⁽⁴⁾ Допускается использовать другие средства измерения напряжения и силы постоянного тока, если погрешность измерения не превышает 1/6 предела основной погрешности аналогового преобразования поверяемого прибора.

Средства поверки должны быть исправны и поверены в органах государственной или ведомственной метрологической службы.

При получении отрицательных результатов по любому из пунктов таблицы 6.1 поверка прекращается.

6.2 Требования к квалификации поверителей

К поверке приборов допускают лиц, аттестованных на право поверки средств измерений электрических и магнитных величин. Поверитель должен быть аттестован в соответствии с ПР 50.2.012 94.

Поверитель должен пройти инструктаж по технике безопасности и иметь удостоверение на право работы с электроустановками напряжением до 1000 В с группой допуска не ниже III.

Перед началом работы поверитель должен изучить инструкции по эксплуатации поверяемых приборов и технических средств, используемых при поверке, правила техники безопасности и строго их соблюдать.

Перед началом работы поверитель должен изучить инструкции по эксплуатации поверяемых приборов и технических средств, используемых при поверке, правила техники безопасности и строго их соблюдать.

6.3 Требования безопасности

При проведении поверки должны быть соблюдены требования ГОСТ 12.2.007.0-75, ГОСТ 12.2.007.3-75, ГОСТ 12.3.019-80.

Должны быть обеспечены требования безопасности, указанные в эксплуатационных документах на средства поверки.

Средства поверки, которые подлежат заземлению, должны быть надежно заземлены.

6.4 Условия поверки

Поверку следует проводить в нормальных условиях:

- температура окружающего воздуха плюс (20 ± 5) °С;
- относительная влажность воздуха до 80 % при 25 °С;
- атмосферное давление от 84 до 106,7 кПа.

6.5 Проведение поверки

6.5.1 Внешний осмотр

При проведении внешнего осмотра проверяют:

- отсутствие механических повреждений корпуса, лицевой панели, органов управления, соединительных элементов, индикаторных устройств, нарушающих работу прибора или затрудняющих поверку;
- наличие четкой маркировки;

Поверка приборов, имеющих дефекты, прекращается.

6.5.2 Проверка сопротивления изоляции

Электрическое сопротивление изоляции цепей прибора проверять мегаомметром с номинальным напряжением 500 В и погрешностью не более 30 % при отсутствии внешних соединений.

Электрическое сопротивление изоляции измерять согласно таблице 6.2 между соединенными с каждой стороны вместе группами контактов.

Таблица 6.2 – Проверка сопротивления изоляции

| Испытуемые цепи | |
|-----------------------|---|
| с одной стороны | с другой стороны |
| Корпус ⁽¹⁾ | Все цепи |
| Питание | Остальные цепи |
| Входы напряжения | Остальные цепи, кроме питания |
| Входы тока | Остальные цепи, кроме питания и входов напряжения |
| Релейные выходы | Остальные цепи, кроме питания, входов напряжения и тока |

Примечания:

⁽¹⁾ Для контакта с корпусом подключить провод к металлической крепежной скобе прибора (зажать провод скобой при помощи винта). В случае прибора с пластмассовыми крепежными защелками для контакта с корпусом поместить прибор в фольгу, покрывающую поверхность прибора, за исключением клемм.

Показания, определяющие электрическое сопротивление изоляции, отсчитывают по истечении 1 мин после приложения напряжения или меньшего времени, за которое показания мегомметра практически установятся.

Прибор считают выдержавшим проверку, если во всех случаях сопротивление изоляции составило не менее 40 МОм.

6.5.3 Идентификация программного обеспечения

6.5.3.1 Идентификация программного обеспечения прибора с индикатором

Включить питание поверяемого прибора (клеммы 1 и 2).

Отобразить номер версии ПО на индикаторе прибора, выполнив следующие действия:

- нажать и удерживать в течение трёх секунд кнопку “Menu”, на индикаторе появится “rEAd” (режим чтения),
- нажать “←”;
- нажимать на кнопку “<<”, пока не появится “vEr”;
- нажать “←”, отобразится номер версии ПО.

Идентификацию ПО прибора считать успешной, если отображаемый номер версии ПО соответствует таблице 2.9.

6.5.3.1 Идентификация программного обеспечения прибора без индикатора

Установить на компьютер программу iPMS (см. «Руководство пользователя программы iPMS»).

Запустить программу.

Подсоединить RS-485 порт прибора к компьютеру через преобразователь интерфейса RS-485/USB.

Включить питание прибора (клеммы 1 и 2).

Настроить связь прибора с программой.

Считать в окне программы номер версии ПО.

Выключить питание прибора.

Идентификацию ПО считать успешной, если считанный номер версии ПО соответствует таблице 2.9.

6.5.4 Опробование

Опробование прибора проводится с целью определения его работоспособности.

6.5.4.1 Опробование прибора с индикатором

Включить питание поверяемого прибора (клеммы 1 и 2).

Проверить работоспособность индикатора и кнопок прибора в режиме чтения (см. «4.3.1 Режим чтения»). Отображаемые на индикаторе прибора данные при нажатии кнопок должны соответствовать опциям меню, указанным в разделе «4.3.1 Режим чтения».

Провести проверку отображения измеряемых величин на индикаторе прибора в следующем порядке.

Считать в меню прибора (см. «4.3.1 Режим чтения») значения уставок Pt1 и Ct1 и тип схемы подключения – 3-проводная или 4-проводная.

Выключить питание поверяемого прибора.

Выбрать для поверяемого прибора соответствующую схему подключения – рисунок П7.1 или П7.2 в приложении 7 – и подключить прибор согласно выбранной схеме.

Включить питание поверяемого прибора.

Подать на измерительные входы поверяемого прибора напряжения и токи номинальной величины (номинальное значение напряжения и силы тока на входах прибора указано на ярлыке прибора и в его паспорте) частотой 50 Гц, угол φ между напряжением и током выбрать равным 0°.

Для многостраничной модификации прибора считать отображаемые на индикаторе величины, список которых указан в таблице 2.1. Убедиться, что результаты измерений соответствуют значениям, указанным в таблице 6.3.

Таблица 6.3 – Значения измеряемых величин при номинальном токе и напряжении на входах прибора, частоте сигнала 50 Гц, угле фазового сдвига 0°

| Измеряемая величина | Фазные токи, кА | Фазные напряжения, кВ | Линейные напряжения, кВ | Активные (и полные) фазные мощности, МВт (MBA) | Активная (и полная) суммарная мощность, МВт (MBA) | Реактивные мощности фазные и суммарная, Мвар | Коэффициенты мощности по фазам и общий | Частота, Гц |
|---------------------|-----------------|-----------------------|-------------------------|--|---|--|--|-------------|
| Расчетное значение | Ct1 | 0,5774·Pt1 | Pt1 | 0,5774·Pt1·Ct1 | 1,732·Pt1·Ct1 | Около 0 | 1 | 50 |

Примечания:

Ct1 – номинальный ток первичной цепи (номинальное показание тока прибора);

Pt1 – номинальное линейное напряжение в первичной цепи (номинальное показание линейного напряжения прибора).

Для односторонней модификации прибора считать отображаемые на индикаторе величины. Убедиться, что результаты измерений соответствуют значениям, указанным в таблице 6.3. Для односторонней модификации далее следовать указаниям пункта 6.5.4.1.

6.5.4.1 Опробование прибора без индикатора

Запустить программу iPMS (см. «Руководство пользователя программы iPMS»).

Включить питание прибора (клеммы 1 и 2).

Установить связь прибора с программой.

Считать в окне программы тип схемы подключения прибора.

Выключить питание прибора.

Подключить прибор согласно схеме на рисунке П7.1 или П7.2 приложения 7 в зависимости от типа схемы.

Включить питание прибора.

Подать на измерительные входы прибора напряжения и токи номинальной величины (номинальное значение напряжения и силы тока на входах прибора указано на ярлыке прибора и в его паспорте) частотой 50 Гц, угол φ между напряжением и током выбрать равным 0° .

Считать в окне программы iPMS измеренные величины, список которых указан в таблице 2.1.

Убедиться, что результаты измерений соответствуют значениям, указанным в таблице 6.3.

6.5.5 Определение основной погрешности измерения напряжений, токов, частоты, мощностей, коэффициентов мощности

Перед проверкой основной погрешности измерения приборы выдерживают в нормальных климатических условиях не менее 2 часов.

Определение основных погрешностей измерений проводить в следующей последовательности.

Подключить прибор согласно схеме на рисунке П7.1 или П7.2 приложения 7 в зависимости от типа схемы, заданного в меню прибора (тип схемы прибора был определен в п. 6.5.4).

Включить питание поверяемого прибора и выдержать прибор в течение времени установления рабочего режима (5 мин).

В случае прибора с индикатором считать в меню прибора значения следующих параметров (см. 4.3.1 «Режим чтения»):

- номинальное линейное напряжение первичной цепи (номинальное показание линейного напряжения) – Pt1,
- номинальное линейное напряжение на входе прибора – Pt2,
- номинальный ток первичной цепи (номинальное показание тока) – Ct1,
- номинальный ток на входе прибора Ct2.

В случае прибора без индикатора считать значения перечисленных параметров в окне программы iPMS (см. «Руководство пользователя программы iPMS»).

Провести измерения в точках, указанных в таблицах П5.1 – П5.7 приложения 5. Показания считывают на компьютере при помощи программы iPMS (см. «Руководство пользователя программы iPMS»).

Примечание: в таблицах приложения 5 подаваемые на вход прибора значения фазного тока, фазного напряжения, линейного напряжения указаны в процентах от номинального фазного тока, номинального фазного напряжения, номинального линейного напряжения прибора соответственно.

Выключить питание поверяемого прибора.

Для модификации прибора с **изменяемой** схемой подключения поменять уставку типа схемы подключения, подключить прибор по соответствующей схеме приложения 7 и повторить измерения в точках, указанных в таблицах П5.1 – П5.7 приложения 5.

Примечание: для прибора с индикатором уставку схемы подключения можно поменять как при помощи кнопок на передней панели, так и при помощи программы iPMS; для приборов без индикатора – при помощи программы iPMS.

По окончании измерений в меню прибора **вернуть прежнее значение** уставки типа схемы подключения.

Вычислить значение коэффициента трансформации напряжения, на который настроен прибор, по формуле:

$$K_U = Pt1/Pt2 \quad (1)$$

где Pt1 – номинальное значение линейного напряжения в первичной цепи внешнего трансформатора напряжения (уставка);

Pt2 – номинальное значение линейного напряжения на входе прибора (неизменный параметр).

Вычислить значение коэффициента трансформации тока, на который настроен прибор, по формуле:

$$K_I = Ct1/Ct2 \quad (2)$$

где Ct1 – номинальное значение фазного тока в первичной цепи внешнего трансформатора тока (уставка);

Ct2 – номинальное значение фазного тока на входе прибора (неизменный параметр).

Вычислить значения погрешностей во всех проверяемых точках по следующим формулам.

Расчет основной приведенной погрешности измерений фазных напряжений, линейных напряжений и напряжения нулевой последовательности в процентах вести по формуле:

$$\gamma = \frac{X - K_U X_0}{K_U X_H} \cdot 100 \% \quad (3)$$

где X – значение напряжения, измеренное испытываемым прибором;
 X_0 – значение напряжения (фазного, линейного, нулевой последовательности), воспроизводимого калибратором;
 K_U – коэффициент трансформации напряжения, вычисленный по формуле 1;
 X_H – номинальное значение напряжения.

Примечание 1 – При расчете погрешности измерения линейного напряжения в качестве X_H подставлять номинальное линейное напряжение прибора; при расчете погрешности измерения фазного напряжения и напряжения нулевой последовательности в качестве X_H подставлять номинальное фазное напряжение.

Примечание 2 – При расчете погрешности измерения напряжения нулевой последовательности в качестве X_0 подставлять значение напряжения нулевой последовательности, воспроизводимое калибратором, или расчетное значение, указанное в таблице П5.2.

Расчет основной приведенной погрешности измерений силы фазных токов и тока нулевой последовательности в процентах вести по формуле:

$$\gamma = \frac{X - K_I X_0}{K_I X_H} \cdot 100 \% \quad (4)$$

где X – значение силы переменного тока, измеренное испытываемым прибором;
 X_0 – значение силы тока (фазного, нулевой последовательности), воспроизводимого калибратором;
 K_I – коэффициент трансформации тока, вычисленный по формуле 2;
 X_H – номинальное значение силы тока прибора.

Примечание 1 – При расчете погрешности измерения тока нулевой последовательности в качестве X_0 подставлять значение тока нулевой последовательности, воспроизводимое калибратором, или расчетное значение, указанное в таблице П5.4.

Расчет основной абсолютной погрешности измерений частоты в герцах вести по формуле:

$$\Delta = X - X_0 \quad (5)$$

где X – значение частоты, измеренное испытываемым прибором;
 X_0 – значение частоты напряжения на входе прибора.

Расчет основной приведенной погрешности измерений мощностей (фазной и суммарной активной, реактивной или полной) в процентах вести по формуле:

$$\gamma = \frac{X - K_U K_I X_0}{K_U K_I X_H} \cdot 100 \% \quad (6)$$

где X – значение активной мощности, измеренное испытываемым прибором;
 X_0 – значение мощности, воспроизводимое калибратором;
 K_U – коэффициент трансформации напряжения, на который настроен прибор;
 K_I – коэффициент трансформации тока, на который настроен прибор;
 X_H – номинальное значение мощности на входе прибора по таблице 2.4.

Расчет основной приведенной погрешности измерений коэффициента мощности, фазного или общего, в процентах вести по формуле:

$$\gamma = (X - X_0) \cdot 100\% \quad (7)$$

где X – значение коэффициента мощности, измеренное испытываемым прибором;
 X_0 – значение коэффициента мощности, воспроизводимое калибратором (или расчетное значение по таблице П5.5 приложения 5).

Результаты проверки считать удовлетворительными, если во всех проверяемых точках полученные значения погрешностей не превышают допустимых значений, указанных в таблице 2.5.

6.5.6 Определение основной погрешности аналогового преобразования напряжений, токов, частоты, мощностей, коэффициента мощности

Проводится для модификаций прибора, имеющих аналоговые выходы.

Перед проверкой основной погрешности аналогового преобразования приборы выдерживают в нормальных климатических условиях не менее 2 часов.

Определение основных погрешностей аналогового преобразования проводить в следующей последовательности.

Подключить прибор согласно схеме на рисунке П7.1 или П7.2 приложения 7 в зависимости от типа схемы, заданного в меню прибора (тип схемы прибора был определен в п. 6.5.4).

Включить питание поверяемого прибора и выдержать прибор в течение времени установления рабочего режима (5 мин).

В случае прибора с индикатором считать в меню прибора (см. 4.3.1 «Режим чтения») значения следующих параметров (эти значения должны быть восстановлены по окончании проверки аналоговых выходов):

- тип выхода – Mode;
- преобразуемый параметр – Item;
- нижняя и верхняя граница преобразуемого параметра – DS и FS соответственно.

В случае прибора без индикатора считать значения перечисленных параметров в окне программы iPMS (см. «Руководство пользователя программы iPMS»).

Для приборов с изменяемым типом аналоговых выходов (параметр Mode) выбрать тип аналогового выхода 4-12-20 мА или ± 5 мА.

Для приборов, у которых можно изменить преобразуемый на аналоговый выход параметр, выбрать для первого выхода, второго выхода (если имеется) и третьего выхода (если имеется) преобразуемый параметр соответственно P (суммарная активная мощность), Q (суммарная реактивная мощность), PF (коэффициент мощности).

Для всех аналоговых выходов установить нормальные значения DS и FS согласно таблице 5.1.

Провести измерения выходного сигнала для всех аналоговых выходов прибора. Испытуемые точки выбирать по таблицам Пб.1 – Пб.3, Пб.5, Пб.6 приложения 6 в зависимости от типа аналогового выхода и преобразуемого на выход параметра.

Примечание: в таблицах приложения 6 подаваемые на вход прибора значения фазного тока, фазного напряжения, линейного напряжения указаны в процентах от номинального фазного тока, номинального фазного напряжения, номинального линейного напряжения прибора соответственно.

По окончании измерений вернуть для каждого аналогового выхода **прежние значения уставок** (тип выхода, преобразуемый параметр, верхняя и нижняя границы преобразования).

Выключить питание поверяемого прибора.

Результаты проверки считать удовлетворительными, если на каждом аналоговом выходе во всех проверенных точках измеренные значения выходного сигнала не выходят за границы допустимых значений, указанных в таблицах Пб.4 – Пб.6 приложения 6.

6.6 Оформление результатов поверки

При положительных результатах периодической поверки на корпус наносят поверительное клеймо, в паспорте производят запись о годности к применению или выдается свидетельство о поверке в соответствии с правилами ПР 50.2.006-94.

Если значения допустимых погрешностей измерения или аналогового преобразования превысили допустимые значения, необходимо провести калибровку прибора (см. «Руководство пользователя программы iPMS») и повторно выполнить поверку.

При отрицательных результатах повторной поверки прибор в обращение не допускают, на него оформляют «Извещение о непригодности» в соответствии с ПР 50.2.006-94, поверительное клеймо гасится, предыдущее свидетельство о поверке, при его наличии, аннулируется.

7 ТИПОВЫЕ НЕИСПРАВНОСТИ И СПОСОБЫ ИХ УСТРАНЕНИЯ

7.1 Связь

1) Прибор не отправляет данные

Убедитесь, что параметры связи прибора, такие как, адрес подчиненного устройства, скорость передачи, метод проверки соответствуют требованиям главного компьютера. Если несколько приборов, размещенных в одном помещении, не отправляют данные, проверьте правильность подключения приборов к шине связи и работоспособность конвертера порта RS-485.

Если неправильно работают только один или несколько приборов, то также необходимо проверить соответствующую шину связи. Также можно проверить, нет ли ошибки в главном компьютере, взаимно поменяв адреса работающего и неработающего приборов. Проверить правильность функционирования прибора можно, поменяв его местами с работоспособным прибором.

2) Прибор отправляет неверные данные

Информация об адресах размещения данных и формате данных содержится в приложениях 1 и 2. Убедитесь, что данные передаются в соответствующем формате.

Для тестирования работы цифрового интерфейса RS-485 с протоколом Modbus RTU можно использовать программу Modscan. Программа способна отображать содержимое регистров памяти прибора в различных форматах (целочисленный, с плавающей точкой, шестнадцатиричный). Таким образом, можно сравнить полученные данные с теми, которые отображаются на индикаторе прибора.

7.2 Неправильные показания мощности

Убедитесь, что на прибор подаются правильное напряжение и ток. Для измерения напряжения и тока воспользуйтесь соответственно мультиметром и токовыми клещами. Проверьте соответствие подключения прибора используемой схеме (3- или 4-проводная схема и правильность порядка подключения фаз). При правильном подключении прибора измеренное значение мощности имеет положительный знак. Неправильная полярность подачи входного тока (напряжения) или нарушение порядка подключения фаз приводит к отображению отрицательного значения мощности.

Показания прибора являются значениями на первичной обмотке измерительного трансформатора. Если номинальные показания напряжения и тока прибора не соответствуют применяемому трансформатору, то это приводит к неверному отображению измеренных значений. Номинальное входное напряжение и номинальный входной ток не доступны для изменения. Схему подключения (3- или 4-проводная) можно указать в меню настройки прибора в соответствии с применяемой на месте установки. Неправильное подключение приводит к отображению неверных показаний.

7.3 Прибор не работает

Убедитесь, что прибор подключен к надлежащему источнику питания. Если параметры внешнего источника питания не соответствуют диапазону прибора, то прибор может выйти из строя. С помощью мультиметра измерьте напряжение питания прибора. Если используется источник питания с допустимым напряжением и частотой, но прибор не работает, обратитесь в нашу сервисную службу.

7.4 Прибор не реагирует на ваши действия

Когда прибор не реагирует на нажатие кнопок (“<<”, “>>”, “Menu” или “←”) на передней панели, отключите питание прибора. Если после повторного включения работоспособность не восстановилась, обратитесь в нашу сервисную службу.

7.5 Другие неисправности

Пожалуйста, свяжитесь с нашей сервисной службой и подробно опишите условия эксплуатации прибора. На основе этой информации наши специалисты проанализируют возможные причины неисправности и дадут рекомендации по ее устранению.

8 ТЕХНИЧЕСКОЕ ОБСЛУЖИВАНИЕ И РЕМОНТ

Прибор, используемый в сфере государственного регулирования обеспечения единства измерений, требует поверки. Межповерочный интервал – 8 лет. Прибор, используемый вне сферы государственного регулирования обеспечения единства измерений, подлежит калибровке с целью подтверждения действительных значений метрологических характеристик. Калибровку рекомендуется проводить в соответствии с методикой поверки (см. раздел 6 «Методика поверки») не реже, чем один раз в 8 лет.

В случае выхода действительных метрологических характеристик прибора за допустимые пределы прибор требует юстировки (см. «Руководство пользователя программы iPMS», подраздел «Юстировка»).

Неисправный прибор может быть отремонтирован. По вопросам ремонта обращайтесь в компанию "Комплект-Сервис" или её уполномоченные сервисные центры.

9 МАРКИРОВКА И ПЛОМБИРОВАНИЕ

На передней панели прибора нанесены:

- товарный знак «КС» (наверху слева);
- название прибора (наверху посередине);
- знак утверждения типа средств измерения (наверху справа);
- наименование модификации (внизу посередине, например, PS194P-2X1T);
- род тока (внизу справа, переменный «~»);

На задней или верхней стенке прибора имеется наклейка, на которой указаны основные параметры прибора:

- номинальное значение входного тока и напряжения;
- род тока;
- коэффициенты трансформации;
- тип аналогового выхода;
- напряжение питания;
- назначение выводов прибора;
- знак утверждения типа средств измерения;
- знак соответствия прибора требованиям безопасности;
- дата изготовления, штрихкод и серийный номер изделия.

Задействованные клеммы на задней стенке прибора пронумерованы.

Клеймо первичной поверки нанесено на верхнюю стенку прибора.

Прибор опломбирован неснимаемым стикером (на левой боковой части передней панели), который защищает корпус от несанкционированного вскрытия.

По требованию заказчика на переднюю панель прибора может быть нанесена дополнительная наклейка с серийным номером прибора и установленным значением коэффициентов трансформации.

10 ГАРАНТИИ

Компания «Комплект-Сервис» гарантирует соответствие прибора изложенным в настоящем руководстве требованиям при соблюдении потребителем условий эксплуатации, транспортировки, хранения и монтажа.

Гарантийные сроки указаны в паспорте прибора.

Нарушение сохранности наклейки, защищающей прибор от вскрытия, является основанием для отказа в гарантийном обслуживании.

Гарантийное и послегарантийное обслуживание и техническую поддержку осуществляет сервисный центр компании «Комплект-Сервис» или её уполномоченные представители.

Сервисный центр ООО «Комплект-Сервис»
Россия, 125438, г. Москва, 2-й Лихачевский пер., д.1, стр. 11

Уполномоченные сервисные центры

ООО «НПП Марс-Энерго»
Россия, 190031, г. Санкт-Петербург, Наб. реки Фонтанки, 113, литер А

ООО «Ампер-Энерго Северо-Запад»
Россия, 192012, г. Санкт-Петербург, пр. Обуховой Обороны, д.114, лит. А, офис 110

ООО «Спецтехприбор»

Россия, 350010, г. Краснодар, ул. Зиповская, д.5

Единый, бесплатный для звонков из России, телефон по вопросам гарантийного и послегарантийного обслуживания и технической поддержки: 8(800)200-20-63.

**ПРИЛОЖЕНИЕ 1. Размещение данных в регистрах памяти прибора
(протоколы Modbus RTU, Modbus TCP/IP)**

| Адрес регистра | | Формат | Параметр | Описание | Единица измерения / Состояние |
|---------------------------------|---------|---------|-----------------|---|--------------------------------|
| HEX | DEC | | | | |
| Параметры первичной цепи | | | | | |
| 0x06 | 6 | float | Ua | Фазные напряжения | В |
| 0x08 | 8 | float | Ub | | |
| 0x0A | 10 | float | Uc | | |
| 0x0C | 12 | float | Uab | Линейные напряжения | В |
| 0x0E | 14 | float | Ubc | | |
| 0x10 | 16 | float | Uca | | |
| 0x12 | 18 | float | Ia | Фазные токи | А |
| 0x14 | 20 | float | Ib | | |
| 0x16 | 22 | float | Ic | | |
| 0x18 | 24 | float | Pa | Активная мощность по фазам (3-фазное 4-проводное подключение) | кВт |
| 0x1A | 26 | float | Pb | | |
| 0x1C | 28 | float | Pc | | |
| 0x1E | 30 | float | P | Активная мощность | кВт |
| 0x20 | 32 | float | Qa | Реактивная мощность по фазам (3-фазное 4-проводное подключение) | квар |
| 0x22 | 34 | float | Qb | | |
| 0x24 | 36 | float | Qc | | |
| 0x26 | 38 | float | Q | Реактивная мощность | квар |
| 0x28 | 40 | float | S | Суммарная полная мощность | кВА |
| 0x2A | 42 | float | PF | Коэффициент мощности | |
| 0x2C | 44 | float | F | Частота | Гц |
| 0x2E | 46 | float | Зарезервировано | | |
| 0x30 | 48 | float | Ulnag | Среднее значение фазных напряжений | В |
| 0x32 | 50 | float | Ullag | Среднее значение линейных напряжений | В |
| 0x34 | 52 | float | Iag | Среднее значение тока по 3 фазам | А |
| 0x36 | 54 | float | Sa | Полная мощность по фазам (3-фазное 4-проводное подключение) | кВА |
| 0x38 | 56 | float | Sb | | |
| 0x3A | 58 | float | Sc | | |
| 0x3C | 60 | float | PFa | Коэффициент мощности по фазам (3-фазное 4-проводное подключение) | |
| 0x3E | 62 | float | PFB | | |
| 0x40 | 64 | float | PFC | | |
| Параметры вторичной цепи | | | | | |
| 0x100-0x101 | 256-257 | Bit[32] | – | Состояние релейного выхода Bit[0]–Bit[2] | 0 – разомкнуто 1 – замкнуто |
| 0x102-0x103 | 258-259 | Bit[32] | – | Состояние дискретного входа Bit[0]–Bit[3] | 0 – разомкнуто 1 – замкнуто |
| 0x104-0x105 | 260-261 | int | Зарезервировано | | |
| 0x106 | 262 | int | Ua | Фазные напряжения | 0,1 В (0,01 мВ) |
| 0x107 | 263 | int | Ub | | |
| 0x108 | 264 | int | Uc | | |
| 0x109 | 265 | int | Uab | Линейные напряжения | 0,1 В |
| 0x10A | 266 | int | Ubc | | |
| 0x10B | 267 | int | Uca | | |
| 0x10C | 268 | int | Ia | Фазные токи | 0,001 А (0,01 мА) |
| 0x10D | 269 | int | Ib | | |
| 0x10E | 270 | int | Ic | | |
| 0x10F | 271 | int | Зарезервировано | | |
| 0x110 | 272 | int | Pa | Активная мощность по фазам (3-фазное 4-проводное подключение) | 1 Вт |
| 0x111 | 273 | int | Pb | | |
| 0x112 | 274 | int | Pc | | |
| 0x113 | 275 | int | P | Активная мощность | 1 Вт |
| 0x114 | 276 | int | Qa | Реактивная мощность (3-фазное 4-проводное подключение) | 1 вар |
| 0x115 | 277 | int | Qb | | |
| 0x116 | 278 | int | Qc | | |
| 0x117 | 279 | int | Q | Реактивная мощность | 1 вар |
| 0x118 | 280 | int | Sa | Полная мощность по фазам (3-фазное 4-проводное подключение) | ВА |
| 0x119 | 281 | int | Sb | | |
| 0x11A | 282 | int | Sc | | |
| 0x11B | 283 | int | S | Суммарная полная мощность | ВА |
| 0x11C | 284 | int | PFa | Коэффициент мощности по фазам (3-фазное 4-проводное подключение) | |
| 0x11D | 285 | int | PFB | | |
| 0x11E | 286 | int | PFC | | |
| 0x11F | 287 | int | PF | Коэффициент мощности | |
| 0x120 | 288 | int | F | Частота | 0,01 Гц |

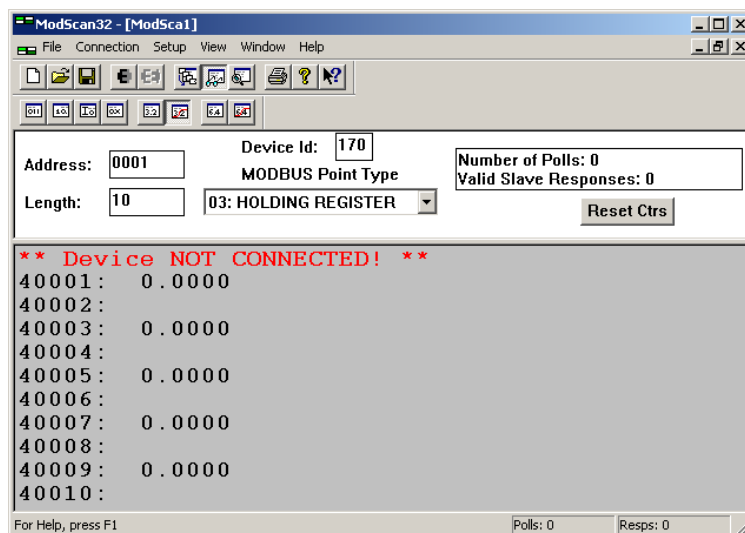
**ПРИЛОЖЕНИЕ 2. Размещение данных в регистрах памяти прибора
(протоколы ГОСТ Р МЭК 60870-5-101-2006, ГОСТ Р МЭК 60870-5-104-2004)**

| | № п.п. | Параметр | Формат | Адрес | | Соответствующий адрес MODBUS | Описание (единица измерения) |
|-------------------------------------|--------|----------|--------|-------|-------|------------------------------|--|
| | | | | HEX | DEC | HEX | |
| Значение измеряемой величины ASDU13 | 1 | Ua | float | 4001 | 16385 | 0x06 | Фазные напряжения (В) |
| | 2 | Ub | float | 4002 | 16386 | 0x08 | |
| | 3 | Uc | float | 4003 | 16387 | 0x0A | |
| | 4 | Uab | float | 4004 | 16388 | 0x0C | Линейные напряжения (В) |
| | 5 | Ubc | float | 4005 | 16389 | 0x0E | |
| | 6 | Uca | float | 4006 | 16390 | 0x10 | |
| | 7 | Ia | float | 4007 | 16391 | 0x12 | Фазные токи (А) |
| | 8 | Ib | float | 4008 | 16392 | 0x14 | |
| | 9 | Ic | float | 4009 | 16393 | 0x16 | |
| | 10 | Pa | float | 400A | 16394 | 0x18 | Активная мощность по фазам (3-фазное 4-проводное подключение) (кВт) |
| | 11 | Pb | float | 400B | 16395 | 0x1A | |
| | 12 | Pc | float | 400C | 16396 | 0x1C | |
| | 13 | P | float | 400D | 16397 | 0x1E | Активная мощность (кВт) |
| | 14 | Qa | float | 400E | 16398 | 0x20 | Реактивная мощность по фазам (3-фазное 4-проводное подключение) (квар) |
| | 15 | Qb | float | 400F | 16399 | 0x22 | |
| | 16 | Qc | float | 4010 | 16400 | 0x24 | |
| | 17 | Q | float | 4011 | 16401 | 0x26 | Реактивная мощность (квар) |
| | 18 | S | float | 4012 | 16402 | 0x28 | Суммарная полная мощность (кВА) |
| | 19 | PF | float | 4013 | 16403 | 0x2A | Коэффициент мощности |
| | 20 | F | float | 4014 | 16404 | 0x2C | Частота (Гц) |
| | 21 | | | 4015 | 16405 | 0x2E | Зарезервировано |
| | 22 | Unavg | float | 4016 | 16406 | 0x30 | Среднее значение фазных напряжений (В) |
| | 23 | Ulavg | float | 4017 | 16407 | 0x32 | Среднее значение линейных напряжений (В) |
| | 24 | Iavg | float | 4018 | 16408 | 0x34 | Среднее значение тока по 3 фазам (А) |
| | 25 | Sa | float | 4019 | 16409 | 0x36 | Полная мощность по фазам (3-фазное 4-проводное подключение) (кВА) |
| | 26 | Sb | float | 401A | 16410 | 0x38 | |
| | 27 | Sc | float | 401B | 16411 | 0x3A | |
| | 28 | PFa | float | 401C | 16412 | 0x3C | Коэффициент мощности по фазам (3-фазное 4-проводное подключение) |
| | 29 | PFb | float | 401D | 16413 | 0x3E | |
| | 30 | PFc | float | 401E | 16414 | 0x40 | |
| Одноэлементная информация 4 ASDU1 | 1 | DI1 | | 0001 | 1 | 0 | Дискретные входы. Количество определяется модулем. |
| | 2 | DI2 | | 0002 | 2 | 1 | |
| | 3 | DI3 | | 0003 | 3 | 2 | |
| | 4 | DI4 | | 0004 | 4 | 3 | |
| | 5 | DI5 | | 0005 | 5 | 4 | |
| | 6 | DI6 | | 0006 | 6 | 5 | |
| Однопозиционная команда ASDU45 | 1 | DO1 | | 6001 | 24577 | 0 | Релейные выходы. Количество определяется модулем. |
| | 2 | DO2 | | 6002 | 24578 | 1 | |
| | 3 | DO3 | | 6003 | 24579 | 2 | |
| | 4 | DO4 | | 6004 | 24580 | 3 | |

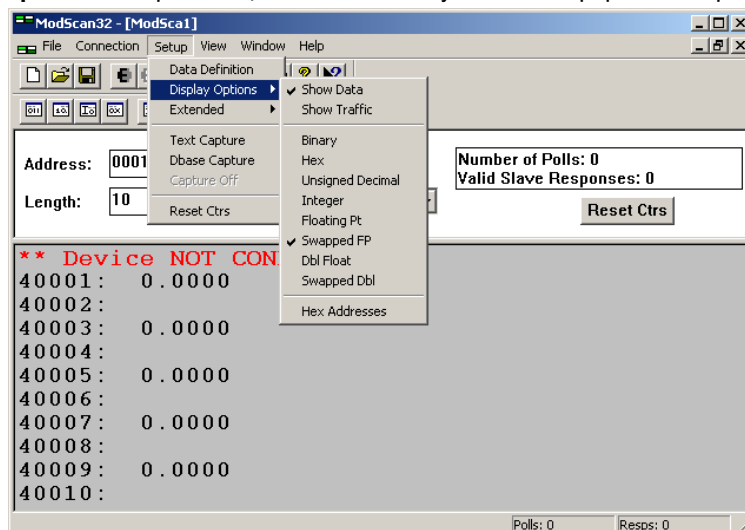
ПРИЛОЖЕНИЕ 3. Просмотр регистров памяти прибора на компьютере

Ниже показан пример чтения результатов измерения прибора через порт RS-485 с помощью программы **ModScan32** (<http://www.win-tech.com>)

1. Подключите преобразователь интерфейса RS-485 – USB (например, типа UPort1130 компании «МОХА») к клеммам порта RS-485 проверяемого прибора и USB-порту компьютера.
2. Включите питание проверяемого прибора.
3. Считайте в меню прибора параметры порта связи: адрес порта, скорость передачи, формат данных (см. раздел «4.3.1 Режим чтения»).
4. Запустите программу **ModScan32**. В главном окне программы выполните следующие настройки:
 - в поле **Address** установите начальный адрес диапазона регистров, считываемых из памяти прибора;
 - в поле **Length** установите количество регистров, считываемых из памяти прибора;
 - в поле **Device Id** установите номер порта прибора;
 - в поле **MODBUS Point Type** выберите **03: HOLDING REGISTER**.

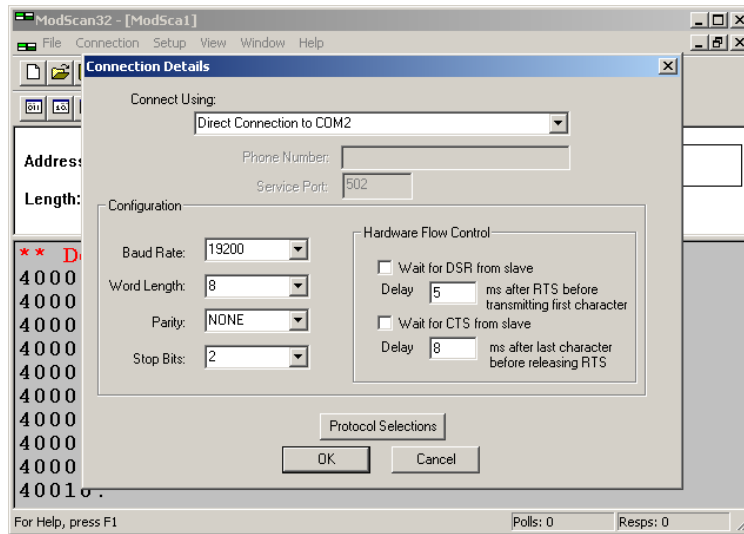


5. В меню **Setup – Display Options** выберите опцию **Show Data** и установите формат отображения числа **Swapped FP**.

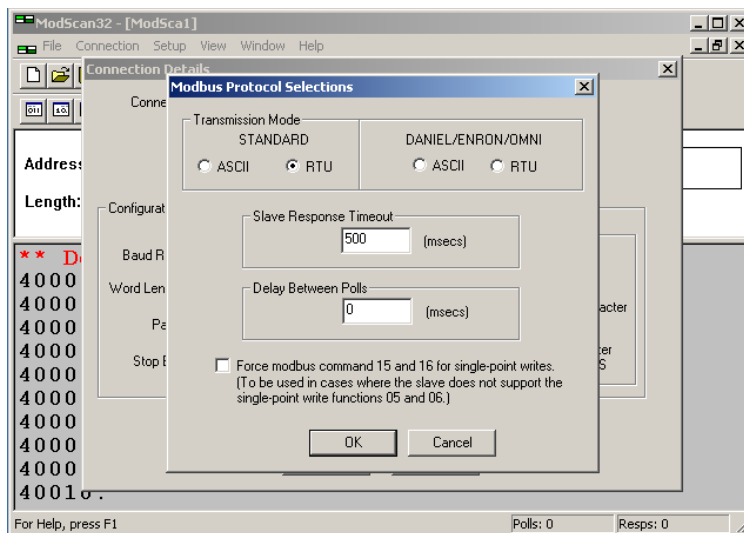


6. В меню **Connection** выберите опцию **Connect**.
 - В открывшемся окне в поле **Connect Using** выберите используемый тип подключения преобразователя к компьютеру (например, **Direct Connection to COM2**, если преобразователю интерфейса назначен порт **COM2**),
 - В зоне **Configuration** установите параметры связи прибора, считанные в пункте 3:
 - **Baud Rate** – скорость передачи данных,
 - **Word Length** - длина слова (**8**),

- **Parity** – способ контроля (**NONE, EVEN, ODD**),
- **Stop Bits** – количество стоповых битов.

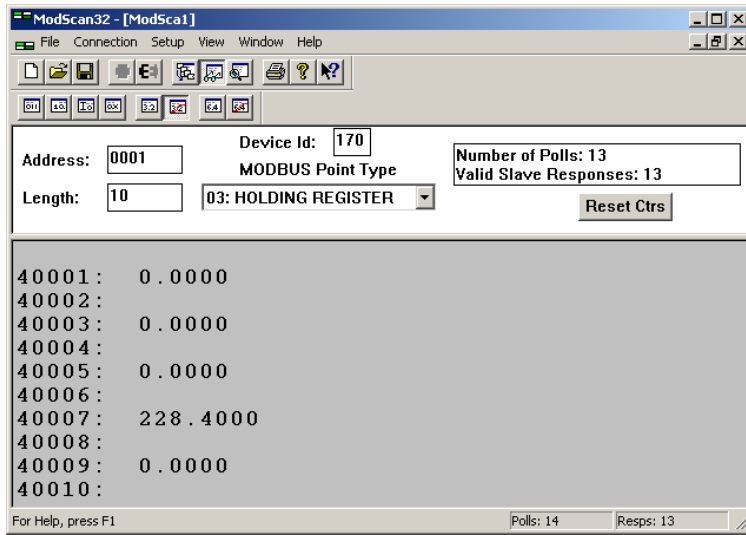


- Нажмите на кнопку **Protocol Selection** и в поле **Transmission Mode STANDARD** выберите **RTU**, нажмите на кнопку **OK**.



- Для завершения настройки параметров нажмите кнопку **OK**.

7. Если настройка параметров связи была правильной, связь с прибором будет установлена. Счетчик ответов **Valid Slave Response** показывает количество полученных от прибора ответов. Теперь в окне программы в соответствующих регистрах Вы можете видеть результаты измерений:



ПРИЛОЖЕНИЕ 4. Общий вид и размеры приборов

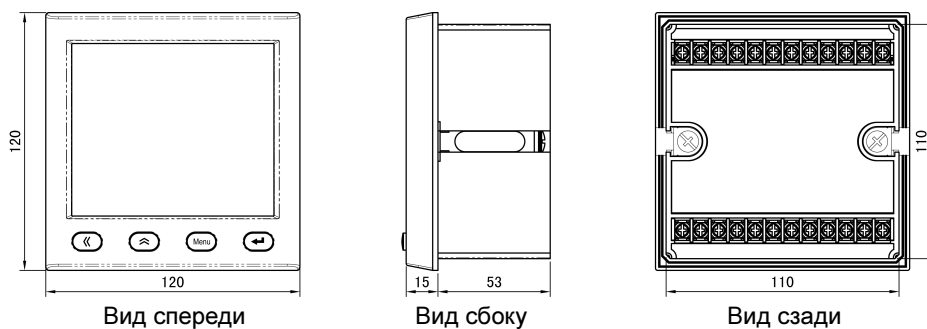


Рисунок П4.1 – Размеры прибора PD194PQ-2R4T

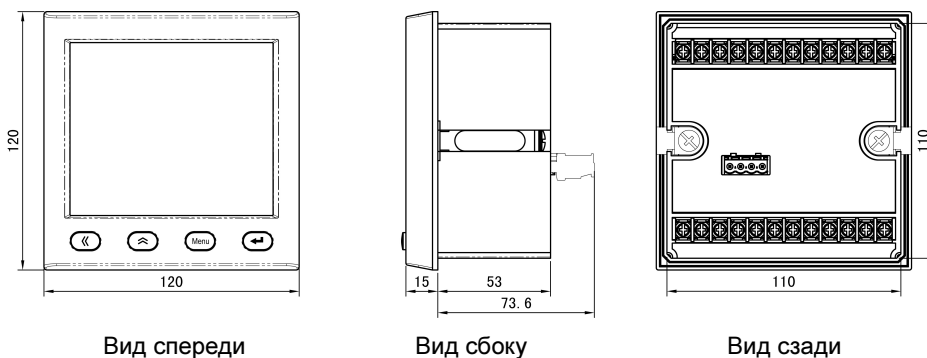


Рисунок П4.2 – Размеры прибора PD194PQ-2K4T

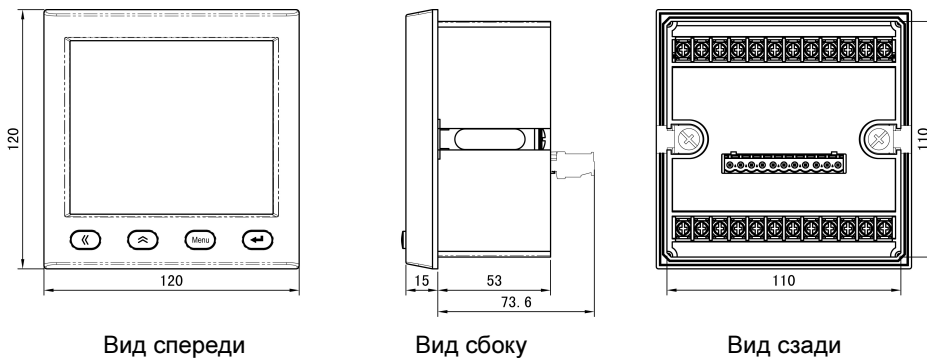


Рисунок П4.3 – Размеры прибора PD194PQ-2S4T

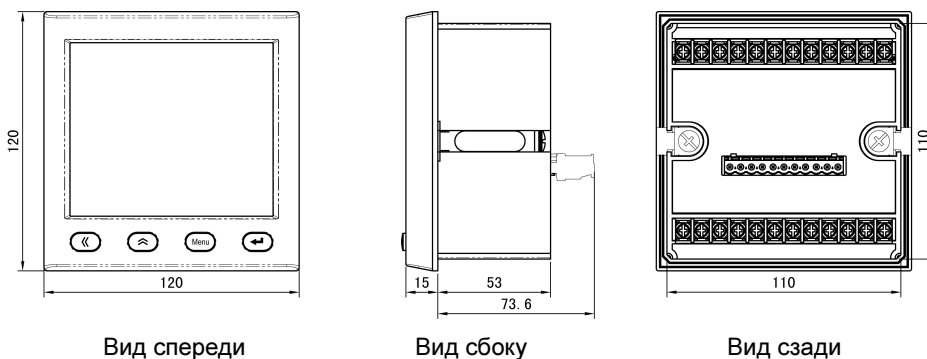
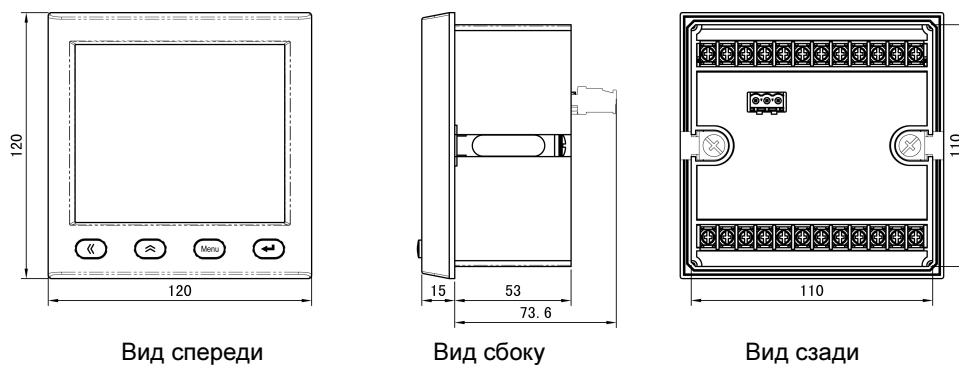


Рисунок П4.4 – Размеры прибора PD194PQ-2S4T

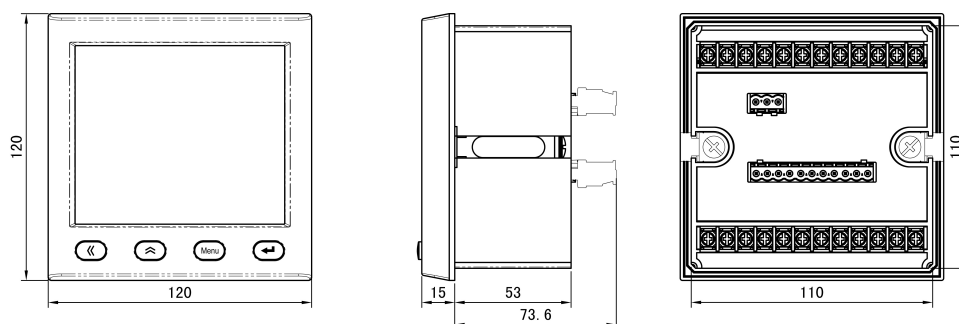


Вид спереди

Вид сбоку

Вид сзади

Рисунок П4.5 – Размеры прибора PD194PQ-2B4T, PD194PQ-2D4T

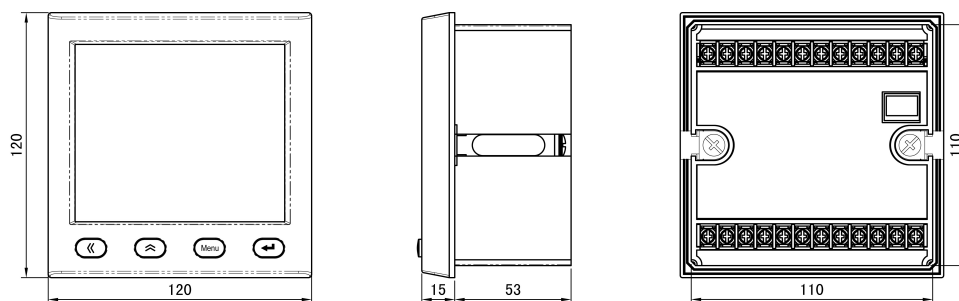


Вид спереди

Вид сбоку

Вид сзади

Рисунок П4.6 – Размеры прибора PD194PQ-2C4T, PD194PQ-2L4T

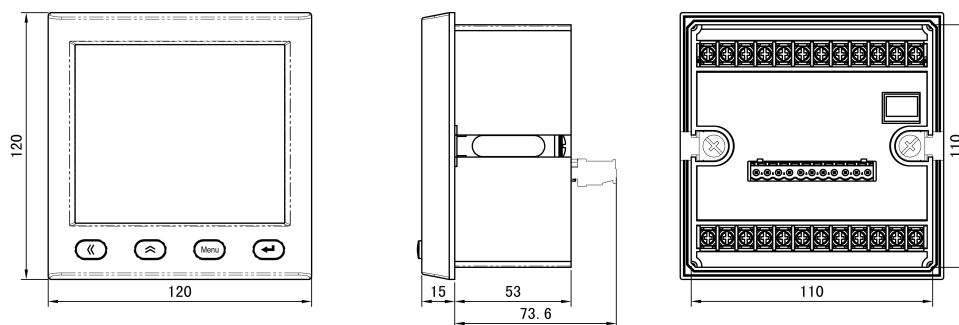


Вид спереди

Вид сбоку

Вид сзади

Рисунок П4.7 – Размеры прибора PD194PQ-2E4T



Вид спереди

Вид сбоку

Вид сзади

Рисунок П4.8 – Размеры прибора PD194PQ-2V4T

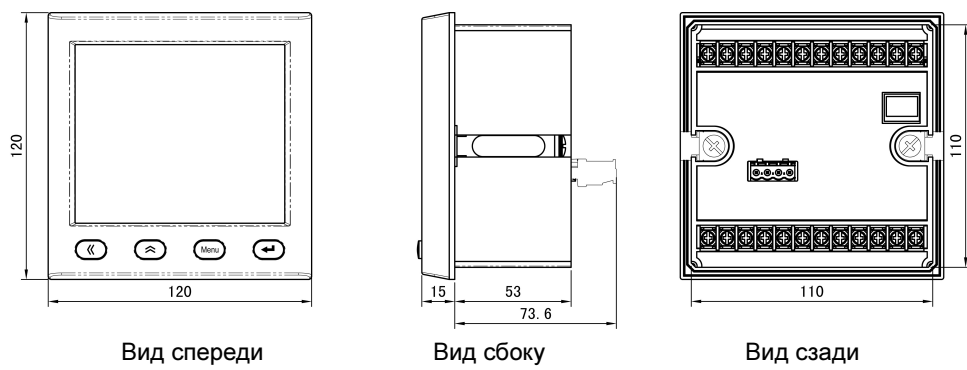


Рисунок П4.9 – Размеры прибора PD194PQ-2N4T

ПРИЛОЖЕНИЕ 5. Таблицы для проверки погрешностей измерения

Таблица П5.1– Проверка погрешности измерения фазных напряжений U_A, U_B, U_C и линейных напряжений U_{AB}, U_{BC}, U_{CA} ⁽¹⁾ (частота сигнала 50 Гц, угол ϕ между напряжением и током 0°)

| № точки | Входной сигнал | | Измеренные напряжения | | | | | |
|---------|------------------|-------------------------|-----------------------|----------------|----------------|----------------|----------------|----------------|
| | Ток, % от номин. | Напряжение, % от номин. | $U_A (U_{AB})$ | | $U_B (U_{BC})$ | | $U_C (U_{CA})$ | |
| | | | Показание | Погрешность, % | Показание | Погрешность, % | Показание | Погрешность, % |
| 1 | 100 | 20 | | | | | | |
| 2 | | 50 | | | | | | |
| 3 | | 80 | | | | | | |
| 4 | | 100 | | | | | | |
| 5 | | 120 | | | | | | |

Примечание:

⁽¹⁾ Для модификации с изменяемой схемой подключения измерить фазные напряжения при 4-проводной схеме и линейные напряжения при 3-проводной схеме подключения прибора. Для модификации с фиксированной 4-проводной схемой подключения измерить и фазные и линейные напряжения. Для модификации с фиксированной 3-проводной схемой подключения измерить линейные напряжения.

Таблица П5.2– Проверка погрешности измерения напряжения нулевой последовательности U_0 ^{(1) (2)} (частота входного сигнала 50 Гц, угол ϕ между напряжением и током 0°)

| № точки | Входной сигнал | | | | | | | Расчетное значение U_0 , % от номин. | Измеренное значение U_0 | Погрешность, % |
|---------|------------------|-------------------------|-------|-------|-----------------|----------|----------|--|---------------------------|----------------|
| | Ток, % от номин. | Напряжение, % от номин. | | | Фазовый угол, ° | | | | | |
| | | U_a | U_b | U_c | ϕ_A | ϕ_B | ϕ_C | | | |
| 1 | 100 | 100 | 100 | 100 | 0 | -120 | 120 | 0 | | |
| 2 | | 50 | 100 | 100 | 0 | -120 | 120 | 16,67 | | |
| 3 | | 0 | 100 | 100 | 0 | -120 | 120 | 33,33 | | |
| 4 | | 100 | 100 | 100 | 0 | 120 | 120 | 57,74 | | |
| 5 | | 100 | 100 | 100 | 0 | 0 | 0 | 100 | | |

Примечания:

⁽¹⁾ В приборах, выпущенных ранее ноября 2013 года, напряжение U_0 не проверять.

⁽²⁾ Провести измерения при 4-проводной схеме подключения тех модификаций, у которых такая схема доступна.

Таблица П5.3 – Проверка погрешности измерения фазных токов I_A, I_B, I_C ⁽¹⁾ (частота сигнала 50 Гц, угол ϕ между напряжением и током 0°)

| № точки | Входной сигнал | | Измеренные токи | | | | | |
|---------|---|------------------|-----------------|----------------|-----------|----------------|-----------|----------------|
| | Напряжение ⁽¹⁾ , % от номин. | Ток, % от номин. | I_A | | I_B | | I_C | |
| | | | Показание | Погрешность, % | Показание | Погрешность, % | Показание | Погрешность, % |
| 1 | 100,000 | 5 | | | | | | |
| 2 | | 20 | | | | | | |
| 3 | | 50 | | | | | | |
| 4 | | 80 | | | | | | |
| 5 | | 100 | | | | | | |
| 6 | | 120 | | | | | | |

Примечание:

⁽¹⁾ Для модификации с изменяемой схемой подключения измерить фазные токи при 4-проводной схеме подключения прибора.

Таблица П5.4– Проверка погрешности измерения тока нулевой последовательности I_0 ⁽¹⁾
(частота входного сигнала 50 Гц, угол ϕ между напряжением и током 0°)

| № точки | Входной сигнал | | | | | | | Расчетное значение I_0 , % от номин. | Измеренное значение I_0 | Погрешность, % |
|---------|--------------------|------------------|-----|-----|-----------------|----------|----------|--|---------------------------|----------------|
| | Напр., % от номин. | Ток, % от номин. | | | Фазовый угол, ° | | | | | |
| | | Ia | Ib | Ic | ϕ_A | ϕ_B | ϕ_C | | | |
| 1 | 100 | 100 | 100 | 100 | 0 | -120 | 120 | 0 | | |
| 2 | | 50 | 100 | 100 | 0 | -120 | 120 | 16,67 | | |
| 3 | | 0 | 100 | 100 | 0 | -120 | 120 | 33,33 | | |
| 4 | | 100 | 100 | 100 | 0 | 120 | 120 | 57,74 | | |
| 5 | | 100 | 100 | 100 | 0 | 0 | 0 | 100 | | |

Примечания:

⁽¹⁾ В приборах, выпущенных ранее ноября 2013 года, ток I_0 не проверять.

⁽²⁾ Провести измерения при 4-проводной схеме подключения тех модификаций, у которых такая схема доступна.

Таблица П5.5 – Проверка погрешности измерения частоты F (угол ϕ между напряжением и током 0°) ⁽¹⁾

| № точки | Сигнал на выходе калибратора | | | Показание частотомера, Гц ⁽²⁾ | Измеренная частота, Гц | Погрешность, Гц |
|---------|------------------------------|------------------|-------------|--|------------------------|-----------------|
| | Напряжение, % от номин. | Ток, % от номин. | Частота, Гц | | | |
| 1 | 100 | 100 | 45 | | | |
| 2 | | | 48 | | | |
| 3 | | | 50 | | | |
| 4 | | | 52 | | | |
| 5 | | | 55 | | | |

Примечание:

⁽¹⁾ Для модификации с изменяемой схемой подключения измерить частоту при 4-проводной схеме и при 3-проводной схеме подключения прибора. Измерения в точках 45 и 55 Гц не выполнять в случае уставки периода обновления измерений в регистрах памяти прибора равной 0,1 с.

⁽²⁾ Записать показания частотомера в герцах, с тремя разрядами после запятой.

Таблица П5.6 – Проверка погрешности измерения активной мощности – P_A, P_B, P_C, P ; реактивной – Q_A, Q_B, Q_C, Q ; полной – S_A, S_B, S_C, S (частота 50 Гц, угол ϕ между напряжением и током 0° для активной и полной мощности, 90° – для реактивной мощности) ^{(1) (2)}

| № точки | Входной сигнал | | Показание калибратора | | Измеренные фазные мощности | | | | | | Измеренная суммарная мощность | | |
|---------|-------------------------|-------------------------|-----------------------|-----------------------------|----------------------------|----------------|-----------|----------------|-----------|----------------|-------------------------------|----------------|--|
| | Напряжение, % от номин. | Фазный ток, % от номин. | Фазная мощность | Суммарная 3-фазная мощность | По фазе А | | По фазе В | | По фазе С | | Показание | Погрешность, % | |
| | | | | | Показание | Погрешность, % | Показание | Погрешность, % | Показание | Погрешность, % | | | |
| 1 | 20 | 20 | | | | | | | | | | | |
| 2 | 80 | 5 | | | | | | | | | | | |
| 3 | 80 | 50 | | | | | | | | | | | |
| 4 | 100 | 100 | | | | | | | | | | | |
| 5 | 120 | 120 | | | | | | | | | | | |

Примечание:

⁽¹⁾ В приборах, выпущенных ранее июля 2012 года полные фазные мощности S_A, S_B, S_C не проверять.

⁽²⁾ Для модификации с изменяемой схемой подключения измерить все мощности при 4-проводной схеме, измерить суммарные мощности P, Q, S при 3-проводной схеме. Для модификации с фиксированной 4-проводной схемой подключения измерить все мощности. Для модификации с фиксированной 3-проводной схемой подключения измерить суммарные мощности P, Q, S .

Таблица П5.7 – Проверка погрешности измерения коэффициентов мощности PF_A , PF_B , PF_C , PF (частота 50 Гц) ^{(1) (2)}

| № точки | Входной сигнал | | | Расчетное значение коэффициента мощности | Измеренные коэффициенты мощности по фазе | | | | | | Измеренный суммарный коэффициент мощности | |
|---------|--------------------------------|-------------------------|--------------------|--|--|----------------|-----------|----------------|-----------|----------------|---|----------------|
| | Фазное напряжение, % от номин. | Фазный ток, % от номин. | Угол φ , ° | | PF_A | | PF_B | | PF_C | | PF | |
| | | | | | Показание | Погрешность, % | Показание | Погрешность, % | Показание | Погрешность, % | Показание | Погрешность, % |
| 1 | 100 | 100 | -150 | -0,866 | | | | | | | | |
| 2 | | | -120 | -0,5 | | | | | | | | |
| 2 | | | -60 | 0,5 | | | | | | | | |
| 3 | | | -30 | 0,866 | | | | | | | | |
| 4 | | | 0 | 1 | | | | | | | | |
| 5 | | | 30 | 0,866 | | | | | | | | |
| 6 | | | 60 | 0,5 | | | | | | | | |
| 7 | | | 120 | -0,5 | | | | | | | | |
| 8 | | | 150 | -0,866 | | | | | | | | |
| 9 | | | 180 | -1 | | | | | | | | |

Примечание:

- ⁽¹⁾ В приборах, выпущенных ранее июля 2012 года коэффициенты мощности по фазам PF_A , PF_B , PF_C не проверять.
- ⁽²⁾ Для модификации с изменяемой схемой подключения измерить коэффициенты мощности при 4-проводной схеме, измерить общий коэффициент мощности PF при 3-проводной схеме. Для модификации с фиксированной 4-проводной схемой подключения измерить все коэффициенты мощности. Для модификации с фиксированной 3-проводной схемой подключения измерить общий коэффициент мощности PF .

ПРИЛОЖЕНИЕ 6. Таблицы для проверки погрешностей аналогового преобразования

Таблица П6.1 – Контрольные точки для проверки погрешности аналогового преобразования фазных напряжений U_A, U_B, U_C и линейных напряжений U_{AB}, U_{BC}, U_{CA} (частота сигнала 50 Гц, угол ϕ между напряжением и током 0°)

| № точки | Ток, % от номин. | Напряжение, % от номин. |
|---------|------------------|-------------------------|
| 1 | 100 | 20 |
| 2 | | 50 |
| 3 | | 80 |
| 4 | | 100 |
| 5 | | 120 |

Таблица П6.2– Контрольные точки для проверки погрешности аналогового преобразования фазных токов I_A, I_B, I_C (частота сигнала 50 Гц, угол ϕ между напряжением и током 0°)

| № точки | Напряжение, % от номин. | Ток, % от номин. |
|---------|-------------------------|------------------|
| 1 | 100 | 5 |
| 2 | | 20 |
| 3 | | 50 |
| 4 | | 80 |
| 5 | | 100 |
| 6 | | 120 |

Таблица П6.3 – Контрольные точки для проверки погрешности аналогового преобразования активных, реактивных или полных мощностей, по фазам или суммарных (частота сигнала 50 Гц)

| № п/п | Напряжение, % от номин. | Ток, % от номин. | Угол $\phi^{(1)}, ^\circ$ | Расчетное значение мощности, % от номинальной |
|-------|-------------------------|------------------|---------------------------|---|
| 1 | 100 | 5 | 0 (90) | 5 |
| 2 | | 20 | | 20 |
| 3 | | 50 | | 50 |
| 4 | | 80 | | 80 |
| 5 | | 100 | | 100 |
| 6 | | 120 | | 120 |
| 7 | | 5 | 180 (-90) | -5 |
| 8 | | 20 | | -20 |
| 9 | | 50 | | -50 |
| 10 | | 80 | | -80 |
| 11 | | 100 | | -100 |
| 12 | | 120 | | -120 |

Примечание:

⁽¹⁾ При испытании погрешности преобразования реактивной мощности устанавливать угол ϕ между напряжением и током, указанный в скобках.

Таблица П6.4 – Допуски на ток/напряжение аналогового выхода при проверке погрешности преобразования тока, напряжения, активной, реактивной или полной мощности.

| Тип аналогового выхода | Значение преобразуемого параметра, % от номинального | Границы допустимых значений тока /напряжения на аналоговых выходах | |
|------------------------|--|--|-----------|
| | | Минимум | Максимум |
| 4-20 мА | 5 | 4,800 мА | 4,800 мА |
| | 20 | 7,200 мА | 7,200 мА |
| | 50 | 12,000 мА | 12,000 мА |
| | 80 | 16,800 мА | 16,800 мА |
| | 100 | 20,000 мА | 20,000 мА |
| | 120 | 23,200 мА | 23,200 мА |
| 4-12-20 мА | -120 | 2,400 мА | 2,400 мА |
| | -100 | 4,000 мА | 4,000 мА |
| | -80 | 5,600 мА | 5,600 мА |
| | -50 | 8,000 мА | 8,000 мА |
| | -20 | 10,400 мА | 10,400 мА |
| | -5 | 11,600 мА | 11,600 мА |
| | 5 | 12,400 мА | 12,400 мА |
| | 20 | 13,600 мА | 13,600 мА |
| | 50 | 16,000 мА | 16,000 мА |
| | 80 | 18,400 мА | 18,400 мА |
| | 100 | 20,000 мА | 20,000 мА |
| | 120 | 21,600 мА | 21,600 мА |

Окончание таблицы П6.4

| Тип аналогового выхода | Значение преобразуемого параметра, % от номинального | Границы допустимых значений тока /напряжения на аналоговых выходах | |
|------------------------|--|--|-----------|
| | | Минимум | Максимум |
| 0-20 мА | 5 | 1,000 мА | 1,000 мА |
| | 20 | 4,000 мА | 4,000 мА |
| | 50 | 10,000 мА | 10,000 мА |
| | 80 | 16,000 мА | 16,000 мА |
| | 100 | 20,000 мА | 20,000 мА |
| | 120 | 24,000 мА | 24,000 мА |
| 0-5 мА | 5 | 0,250 мА | 0,250 мА |
| | 20 | 1,000 мА | 1,000 мА |
| | 50 | 2,500 мА | 2,500 мА |
| | 80 | 4,000 мА | 4,000 мА |
| | 100 | 5,000 мА | 5,000 мА |
| | 120 | 6,000 мА | 6,000 мА |
| ± 5 мА | -120 | -6,000 мА | -6,000 мА |
| | -100 | -5,000 мА | -5,000 мА |
| | -80 | -4,000 мА | -4,000 мА |
| | -50 | -2,500 мА | -2,500 мА |
| | -20 | -1,000 мА | -1,000 мА |
| | -5 | -0,250 мА | -0,250 мА |
| | 5 | 0,250 мА | 0,250 мА |
| | 20 | 1,000 мА | 1,000 мА |
| | 50 | 2,500 мА | 2,500 мА |
| | 80 | 4,000 мА | 4,000 мА |
| | 100 | 5,000 мА | 5,000 мА |
| | 120 | 6,000 мА | 6,000 мА |
| 0-5 В | 5 | 0,250 В | 0,250 В |
| | 20 | 1,000 В | 1,000 В |
| | 50 | 2,500 В | 2,500 В |
| | 80 | 4,000 В | 4,000 В |
| | 100 | 5,000 В | 5,000 В |
| | 120 | 6,000 В | 6,000 В |
| 1-5 В | 5 | 1,200 В | 1,200 В |
| | 20 | 1,800 В | 1,800 В |
| | 50 | 3,000 В | 3,000 В |
| | 80 | 4,200 В | 4,200 В |
| | 100 | 5,000 В | 5,000 В |
| | 120 | 5,800 В | 5,800 В |
| 0-10 В | 5 | 0,500 В | 0,500 В |
| | 20 | 2,000 В | 2,000 В |
| | 50 | 5,000 В | 5,000 В |
| | 80 | 8,000 В | 8,000 В |
| | 100 | 10,000 В | 10,000 В |
| | 120 | 12,000 В | 12,000 В |

Таблица П6.5 – Контрольные точки и допуски для проверки погрешности аналогового преобразования частоты (входное напряжение и ток – номинальные, угол ϕ между напряжением и током 0°)

| Тип аналогового выхода | Проверяемые точки ⁽¹⁾ , Гц | Границы допустимых значений тока/напряжения на аналоговом выходе ²⁾ | |
|------------------------|---------------------------------------|--|-----------|
| | | Минимум | Максимум |
| 4-20 мА | 45 | 3,900 мА | 4,100 мА |
| | 48 | 8,700 мА | 8,900 мА |
| | 50 | 11,900 мА | 12,100 мА |
| | 52 | 15,100 мА | 15,300 мА |
| | 55 | 19,900 мА | 20,100 мА |
| 0-20 мА | 45 | -0,100 мА | 0,100 мА |
| | 48 | 5,900 мА | 6,100 мА |
| | 50 | 9,900 мА | 10,100 мА |
| | 52 | 13,900 мА | 14,100 мА |
| | 55 | 19,900 мА | 20,100 мА |
| 0-5 мА | 45 | -0,025 мА | 0,025 мА |
| | 48 | 1,475 мА | 1,525 мА |
| | 50 | 2,475 мА | 2,525 мА |
| | 52 | 3,475 мА | 3,525 мА |
| | 55 | 4,975 мА | 5,025 мА |
| 0-5 В | 45 | -0,025 В | 0,025 В |
| | 48 | 1,475 В | 1,525 В |
| | 50 | 2,475 В | 2,525 В |
| | 52 | 3,475 В | 3,525 В |
| | 55 | 4,975 В | 5,025 В |
| 1-5 В | 45 | 0,975 В | 1,025 В |
| | 48 | 2,175 В | 2,225 В |
| | 50 | 2,975 В | 3,025 В |
| | 52 | 3,775 В | 3,825 В |
| | 55 | 4,975 В | 5,025 В |
| 0-10 В | 45 | -0,050 В | 0,050 В |
| | 48 | 2,950 В | 3,050 В |
| | 50 | 4,950 В | 5,050 В |
| | 52 | 6,950 В | 7,050 В |
| | 55 | 9,950 В | 10,050 В |

Примечание:

⁽¹⁾ Измерения в точках 45 и 55 Гц не выполнять в случае установки периода обновления измерений в регистрах памяти прибора равной 0,1 с.

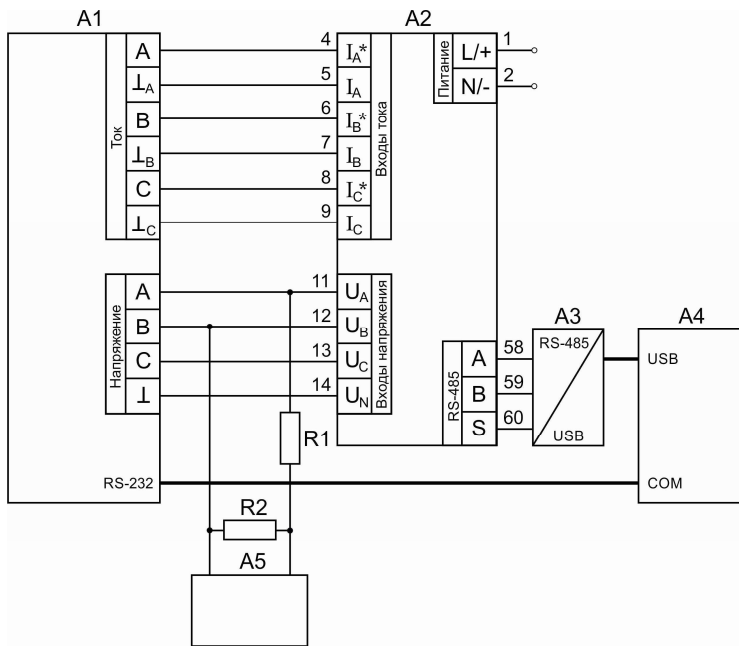
Таблица П6.6 – Контрольные точки и допуски для проверки погрешности аналогового преобразования коэффициента мощности (входное напряжение и ток – номинальные, частота 50 Гц)

| Тип аналогового выхода | Проверяемые точки (угол ϕ), ° | Границы допустимых значений тока/напряжения на аналоговом выходе | |
|------------------------|-------------------------------------|--|-----------|
| | | Минимум | Максимум |
| 4-20 мА | -90 | 3,900 мА | 4,100 мА |
| | -60 | 11,900 мА | 12,100 мА |
| | -30 | 17,756 мА | 17,956 мА |
| | 0 | 19,900 мА | 20,100 мА |
| | 30 | 17,756 мА | 17,956 мА |
| | 60 | 11,900 мА | 12,100 мА |
| | 90 | 3,900 мА | 4,100 мА |
| 4-12-20 мА | -60 | 3,900 мА | 4,100 мА |
| | -30 | 9,756 мА | 9,956 мА |
| | 0 | 11,900 мА | 12,100 мА |
| | 30 | 14,044 мА | 14,244 мА |
| | 60 | 19,900 мА | 20,100 мА |

Окончание таблицы П6.6

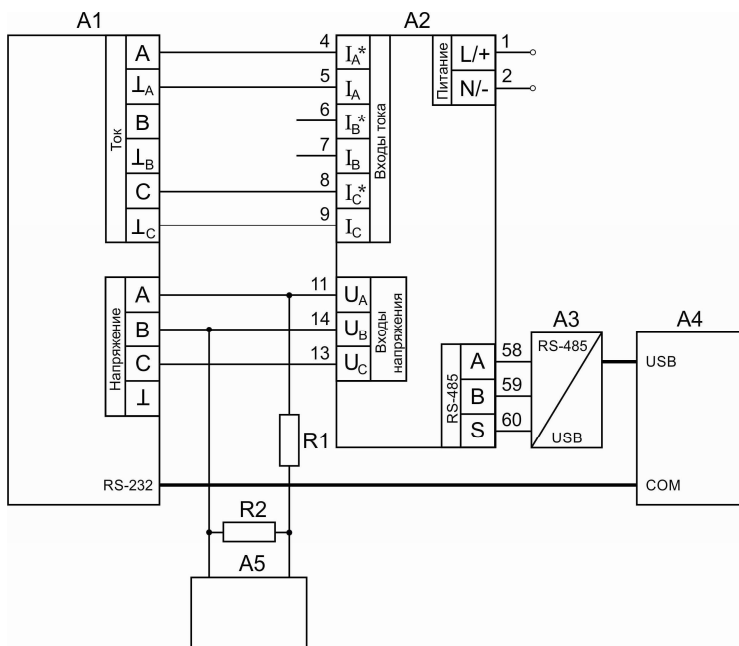
| Тип аналогового выхода | Проверяемые точки (угол φ), ° | Границы допустимых значений тока/напряжения на аналоговом выходе | |
|------------------------|--|--|-----------|
| | | Минимум | Максимум |
| 0-20 мА | -90 | -0,100 мА | 0,100 мА |
| | -60 | 9,900 мА | 10,100 мА |
| | -30 | 17,220 мА | 17,420 мА |
| | 0 | 19,900 мА | 20,100 мА |
| | 30 | 17,220 мА | 17,420 мА |
| | 60 | 9,900 мА | 10,100 мА |
| | 90 | -0,100 мА | 0,100 мА |
| 0-5 мА | -90 | -0,025 мА | 0,025 мА |
| | -60 | 2,475 мА | 2,525 мА |
| | -30 | 4,305 мА | 4,355 мА |
| | 0 | 4,975 мА | 5,025 мА |
| | 30 | 4,305 мА | 4,355 мА |
| | 60 | 2,475 мА | 2,525 мА |
| | 90 | -0,025 мА | 0,025 мА |
| ± 5 мА | -60 | -5,025 мА | -4,975 мА |
| | -30 | -1,365 мА | -1,315 мА |
| | 0 | -0,025 мА | 0,025 мА |
| | 30 | 1,315 мА | 1,365 мА |
| | 60 | 4,975 мА | 5,025 мА |
| 0-5 В | -90 | -0,025 В | 0,025 В |
| | -60 | 2,475 В | 2,525 В |
| | -30 | 4,305 В | 4,355 В |
| | 0 | 4,975 В | 5,025 В |
| | 30 | 4,305 В | 4,355 В |
| | 60 | 2,475 В | 2,525 В |
| | 90 | -0,025 В | 0,025 В |
| 1-5 В | -90 | 0,975 В | 1,025 В |
| | -60 | 2,975 В | 3,025 В |
| | -30 | 4,439 В | 4,489 В |
| | 0 | 4,975 В | 5,025 В |
| | 30 | 4,439 В | 4,489 В |
| | 60 | 2,975 В | 3,025 В |
| | 90 | 0,975 В | 1,025 В |
| 0-10 В | -90 | -0,050 В | 0,050 В |
| | -60 | 4,950 В | 5,050 В |
| | -30 | 8,610 В | 8,710 В |
| | 0 | 9,950 В | 10,050 В |
| | 30 | 8,610 В | 8,710 В |
| | 60 | 4,950 В | 5,050 В |
| | 90 | -0,050 В | 0,050 В |

ПРИЛОЖЕНИЕ 7. Схемы подключения приборов при поверке



A1 – калибратор «Ресурс-К2».
 A2 – испытуемый прибор.
 A3 – преобразователь интерфейса RS-485/USB.
 A4 – компьютер.
 A5 – частотомер GFC-8010H.
 R1 – резистор C2-33H-1-470 кОм \pm 10%.
 R2 – резистор C2-33H-1-6,8 кОм \pm 10%.
 Примечание 1 – Питающее напряжение подавать в зависимости от исполнения прибора: на прибор с универсальным питанием 80-270 В подавать питающее напряжение \sim 220 В \pm 10%, 50 \pm 5 Гц; на прибор с напряжением питания \approx 18-50 В подавать питающее напряжение \approx 24 В \pm 10%.
 Примечание 2 – Для определения погрешности аналогового преобразования измерять мультиметром ток аналоговых выходов тока (напряжение аналоговых выходов напряжения); назначение выводов указано на задней стенке корпуса прибора на наклейке.

Рисунок П7.1 – Схема подключения многофункционального прибора PD194PQ по 3-фазной 4-проводной схеме.



A1 – калибратор «Ресурс-К2».
 A2 – испытуемый прибор.
 A3 – преобразователь интерфейса RS-485/USB.
 A4 – компьютер.
 A5 – частотомер GFC-8010H.
 R1 – резистор C2-33H-1-470 кОм \pm 10%.
 R2 – резистор C2-33H-1-6,8 кОм \pm 10%.
 Примечание 1. – Питающее напряжение подавать в зависимости от исполнения прибора: на прибор с универсальным питанием 80-270 В подавать питающее напряжение \sim 220 В \pm 10%, 50 \pm 5 Гц; на прибор с напряжением питания \approx 18-50 В подавать питающее напряжение \approx 24 В \pm 10%.
 Примечание 2. – Для определения погрешности аналогового преобразования измерять мультиметром ток аналоговых выходов тока (напряжение аналоговых выходов напряжения); назначение выводов указано на задней стенке корпуса прибора на наклейке.

Рисунок П7.2 – Схема подключения многофункционального прибора PD194PQ по 3-фазной 3-проводной схеме.

ПРИЛОЖЕНИЕ 8. Формуляр соглашений о совместимости телемеханической системы на базе прибора цифрового электроизмерительного PD194PQ в соответствии с ГОСТ Р МЭК 60870-5-101-2006

Выбранные параметры обозначаются в белых прямоугольниках следующим образом:

- Функция или ASDU не используется.
- Функция или ASDU используется, как указано в настоящем стандарте (по умолчанию).
- Функция или ASDU используется в обратном режиме.
- Функция или ASDU используется в стандартном и обратном режимах.

Возможный выбор (пустой, X, R или B) определяется для каждого пункта или параметра.

1. Система или устройство

(Параметр, характерный для системы; указывает на определение системы или устройства, маркируя один из нижеследующих прямоугольников знаком "X".)

- Определение системы
- Определение контролирующей станции (Ведущий – Master)
- Определение контролируемой станции (Ведомый – Slave)

2. Конфигурация сети

(Параметр, характерный для сети; все используемые структуры должны маркироваться знаком "X".)

- Точка-точка
- Магистральная
- Радиальная точка-точка
- Многоточечная радиальная

3. Физический уровень

(Параметр, характерный для сети; все используемые интерфейсы и скорости передачи данных маркируются знаком "X".)

Скорости передачи (направление управления)

| Несимметричные цепи обмена V.24/V.28 стандартные | Несимметричные цепи обмена V.24/V.28, рекомендуемые при скорости более 1200 бит/с | Симметричные цепи обмена X.24/X.27 | |
|--|---|--|--|
| <input type="checkbox"/> - 100 бит/с | <input checked="" type="checkbox"/> - 2400 бит/с | <input type="checkbox"/> - 2400 бит/с | <input type="checkbox"/> - 56000 бит/с |
| <input type="checkbox"/> - 200 бит/с | <input checked="" type="checkbox"/> - 4800 бит/с | <input type="checkbox"/> - 4800 бит/с | <input type="checkbox"/> - 64000 бит/с |
| <input type="checkbox"/> - 300 бит/с | <input checked="" type="checkbox"/> - 9600 бит/с | <input type="checkbox"/> - 9600 бит/с | |
| <input type="checkbox"/> - 600 бит/с | | <input type="checkbox"/> - 19200 бит/с | |
| <input checked="" type="checkbox"/> - 1200 бит/с | | <input type="checkbox"/> - 38400 бит/с | |

Скорости передачи (направление контроля)

| Несимметричные цепи обмена V.24/V.28 стандартные | Несимметричные цепи обмена V.24/V.28, рекомендуемые при скорости более 1200 бит/с | Симметричные цепи обмена X.24/X.27 | |
|--|--|--|--|
| <input type="checkbox"/> - 100 бит/с | <input checked="" type="checkbox"/> - 2400 бит/с | <input type="checkbox"/> - 2400 бит/с | <input type="checkbox"/> - 56000 бит/с |
| <input type="checkbox"/> - 200 бит/с | <input checked="" type="checkbox"/> - 4800 бит/с | <input type="checkbox"/> - 4800 бит/с | <input type="checkbox"/> - 64000 бит/с |
| <input type="checkbox"/> - 300 бит/с | <input checked="" type="checkbox"/> - 9600 бит/с | <input type="checkbox"/> - 9600 бит/с | |
| <input type="checkbox"/> - 600 бит/с | | <input type="checkbox"/> - 19200 бит/с | |
| <input checked="" type="checkbox"/> - 1200 бит/с | | <input type="checkbox"/> - 38400 бит/с | |

4. Канальный уровень

(Параметр, характерный для сети; все используемые опции маркируются знаком X.)

В настоящем стандарте используются только формат кадра FT 1.2, управляющий символ 1 и фиксированный интервал времени ожидания.

Передача по каналу

- Балансная передача
- Небалансная передача

Длина кадра

- 256 - Максимальная длина L
(в направлении управления)
- 256 - Максимальная длина L
(в направлении контроля)
- число повторений

Адресное поле канального уровня

- Отсутствует (только при балансной передаче)
- Один байт
- Два байта
- Структурированное
- Неструктурированное

При использовании небалансного канального уровня следующие типы ASDU возвращаются при сообщениях класса 2 (низкий приоритет) с указанием причин передачи:

- Стандартное назначение ASDU к сообщениям класса 2 используется следующим образом:

| Идентификатор типа | Причина передачи |
|--------------------|------------------|
| 9, 11, 13, 21 | <1> |

- Специальное назначение ASDU к сообщениям класса 2 используется следующим образом:

| Идентификатор типа | Причина передачи |
|--------------------|------------------|
| | |
| | |
| | |

5. Прикладной уровень

Режим передачи прикладных данных

В настоящем стандарте используется только режим 1 (младший байт передается первым) как определено в МЭК 60870-5-4, (подпункт 4.10).

Общий адрес ASDU

(Параметр, характерный для системы; все используемые варианты маркируются знаком X.)

- Один байт - Два байта

Адрес объекта информации

(Параметр, характерный для системы; все используемые варианты маркируются знаком X.)

- Один байт - Структурированный

- Два байта - Неструктурированный

- Три байта

Причина передачи

(Параметр, характерный для системы; все используемые варианты маркируются знаком X.)

- Один байт - Два байта (с адресом источника).

Если адрес источника не используется, то он устанавливается в 0.

Выбор стандартных ASDU

Информация о процессе в направлении контроля

(Параметр, характерный для станции; каждый тип информации маркируется знаком X, если используется только в стандартном направлении, знаком R - если используется только в обратном направлении, знаком B - если используется в обоих направлениях.)

| | | |
|--|---|-----------|
| <input checked="" type="checkbox"/> <1> | := Одноэлементная информация | M_SP_NA_1 |
| <input type="checkbox"/> <2> | := Одноэлементная информация с меткой времени (3 байта) | M_SP_TA_1 |
| <input type="checkbox"/> <3> | := Двухэлементная информация | M_DP_NA_1 |
| <input type="checkbox"/> <4> | := Двухэлементная информация с меткой времени | M_DP_TA_1 |
| <input type="checkbox"/> <5> | := Информация о положении отпаек | M_ST_NA_1 |
| <input type="checkbox"/> <6> | := Информация о положении отпаек с меткой времени | M_ST_TA_1 |
| <input type="checkbox"/> <7> | := Строка из 32 бит | M_BO_NA_1 |
| <input type="checkbox"/> <8> | := Строка из 32 бит с меткой времени | M_BO_TA_1 |
| <input type="checkbox"/> <9> | := Значение измеряемой величины, нормализованное значение | M_ME_NA_1 |
| <input type="checkbox"/> <10> | := Значение измеряемой величины, нормализованное значение (2 байта) с меткой времени (3 байта) | M_ME_TA_1 |
| <input type="checkbox"/> <11> | := Значение измеряемой величины, масштабированное значение | M_ME_NB_1 |
| <input type="checkbox"/> <12> | := Значение измеряемой величины, масштабированное значение (2 байта) с меткой времени (3 байта) | M_ME_TB_1 |
| <input checked="" type="checkbox"/> <13> | := Значение измеряемой величины, короткий формат с плавающей запятой (4 байта) | M_ME_NC_1 |
| <input checked="" type="checkbox"/> <14> | := Значение измеряемой величины, короткий формат с плавающей запятой (4 байта) с меткой времени (3 байта) | M_ME_TC_1 |
| <input type="checkbox"/> <15> | := Интегральные суммы | M_IT_NA_1 |
| <input type="checkbox"/> <16> | := Интегральные суммы с меткой времени | M_IT_TA_1 |
| <input type="checkbox"/> <17> | := Действие устройств защиты с меткой времени | M_EP_TA_1 |
| <input type="checkbox"/> <18> | := Упакованная информация о срабатывании пусковых органов защиты с меткой времени | M_EP_TB_1 |
| <input type="checkbox"/> <19> | := Упакованная информация о срабатывании выходных цепей устройства защиты с меткой времени | M_EP_TC_1 |
| <input type="checkbox"/> <20> | := Упакованная одноэлементная информация с определением изменения состояния | M_PS_NA_1 |

| | | |
|-------------------------------------|--|-----------|
| <input type="checkbox"/> | <21> := Значение измеряемой величины, нормализованное значение без описателя качества | M_ME_ND_1 |
| <input checked="" type="checkbox"/> | <30> := Одноэлементная информация с меткой времени CP56Время 2а | M_SP_TB_1 |
| <input type="checkbox"/> | <31> := Двухэлементная информация с меткой времени CP56Время 2а | M_DP_TB_1 |
| <input type="checkbox"/> | <32> := Информация о положении отпаек с меткой времени CP56Время 2а | M_ST_TB_1 |
| <input type="checkbox"/> | <33> := Строка из 32 битов с меткой времени CP56Время 2а | M_BO_TB_1 |
| <input type="checkbox"/> | <34> := Значение измеряемой величины, нормализованное значение с меткой времени CP56Время 2а | M_ME_TD_1 |
| <input type="checkbox"/> | <35> := Значение измеряемой величины, масштабированное значение с меткой времени CP56Время 2а | M_ME_TE_1 |
| <input type="checkbox"/> | <36> := Значение измеряемой величины, короткий формат с плавающей запятой с меткой времени CP56Время 2а | M_ME_TF_1 |
| <input type="checkbox"/> | <37> := Интегральные суммы с меткой времени CP56Время 2а | M_IT_TB_1 |
| <input type="checkbox"/> | <38> := Действие устройств защиты с меткой времени CP56Время 2а | M_EP_TD_1 |
| <input type="checkbox"/> | <39> := Упакованная информация о срабатывании пусковых органов защиты с меткой времени CP56Время 2а | M_EP_TE_1 |
| <input type="checkbox"/> | <40> := Упакованная информация о срабатывании выходных цепей устройства защиты с меткой времени CP56Время 2а | M_EP_TF_1 |

Используются ASDU из наборов <2>, <4>, <6>, <8>, <10>, <12>, <14>, <16>, <17>, <18>, <19> или из наборов <30 –40>.

Информация о процессе в направлении управления

(Параметр, характерный для станции; каждый тип информации маркируется знаком X, если используется только в стандартном направлении, знаком R - если используется только в обратном направлении, знаком B - если используется в обоих направлениях.)

| | | |
|-------------------------------------|--|-----------|
| <input checked="" type="checkbox"/> | <45> := Однопозиционная команда | C_SC_NA_1 |
| <input type="checkbox"/> | <46> := Двухпозиционная команда | C_DC_NA_1 |
| <input type="checkbox"/> | <47> := Команда пошагового регулирования | C_RC_NA_1 |
| <input type="checkbox"/> | <48> := Команда уставки, нормализованное значение | C_SE_NA_1 |
| <input type="checkbox"/> | <49> := Команда уставки, масштабированное значение | C_SE_NB_1 |
| <input type="checkbox"/> | <50> := Команда уставки, короткий формат с плавающей запятой | C_SE_NC_1 |
| <input type="checkbox"/> | <51> := Строка из 32 бит | C_BO_NA_1 |

Информация о системе в направлении контроля

(Параметр, характерный для станции; каждый тип информации маркируется знаком X, если используется только в стандартном направлении, знаком R - если используется только в обратном направлении, знаком B - если используется в обоих направлениях.)

| | | |
|-------------------------------------|---------------------------------|-----------|
| <input checked="" type="checkbox"/> | <70> := Окончание инициализации | M_EI_NA_1 |
|-------------------------------------|---------------------------------|-----------|

Информация о системе в направлении управления

(Параметр, характерный для станции; каждый тип информации маркируется знаком X, если используется только в стандартном направлении, знаком R - если используется только в обратном направлении, знаком B - если используется в обоих направлениях.)

| | | |
|-------------------------------------|-----------------------------------|-----------|
| <input checked="" type="checkbox"/> | <100> := Команда опроса | C_IC_NA_1 |
| <input type="checkbox"/> | <101> := Команда опроса счетчиков | C_CI_NA_1 |
| <input type="checkbox"/> | <102> := Команда чтения | C_RD_NA_1 |

- <103> := Команда синхронизации времени C_CS_NA_1
- <104> := Команда тестирования C_TS_NA_1
- <105> := Команда сброса процесса C_RP_NA_1
- <106> := Команда определения запаздывания C_CD_NA_1

Передача параметра в направлении управления

(Параметр, характерный для станции; каждый тип информации маркируется знаком X, если используется только в стандартном направлении, знаком R - если используется только в обратном направлении, знаком B - если используется в обоих направлениях.)

- <110> := Параметр измеряемой величины, нормализованное значение P_ME_NA_1
- <111> := Параметр измеряемой величины, масштабированное значение P_ME_NB_1
- <112> := Параметр измеряемой величины, короткий формат с плавающей запятой P_ME_NC_1
- <113> := Активация параметра P_AC_NA_1

Пересылка файла

(Параметр, характерный для станции; каждый тип информации маркируется знаком X, если используется только в стандартном направлении, знаком R – если используется только в обратном направлении, знаком B – если используется в обоих направлениях.)

- <120> := Файл готов F_FR_NA_1
- <121> := Секция готова F_SR_NA_1
- <122> := Вызов директории, выбор файла, вызов файла, вызов секции F_SC_NA_1
- <123> := Последняя секция, последний сегмент F_LS_NA_1
- <124> := Подтверждение приема файла, подтверждение приема секции F_AF_NA_1
- <125> := Сегмент F_SG_NA_1
- <126> := Директория {пропуск или X; только в направлении контроля (стандартном)} F_DR_TA_1

Назначение идентификатора типа и причины передачи

(Параметр, характерный для станции.)

| ИДЕНТИФИКАТОР ТИПА | Причина передачи | | | | | | | | | | | | | | | | | | |
|-----------------------|------------------|---|---|---|---|---|---|---|---|----|----|----|----|-----------|-----------|----|----|----|----|
| | 1 | 2 | 3 | 4 | 5 | 6 | 7 | 8 | 9 | 10 | 11 | 12 | 13 | 20-3 6 | 37- 41 | 44 | 45 | 46 | 47 |
| <1> M_SP_NA_1 | | | X | | | | | | | | | | | X | | | | | |
| <2> M_SP_TA_1 | | | | | | | | | | | | | | | | | | | |
| <3> M_DP_NA_1 | | | | | | | | | | | | | | | | | | | |
| <4> M_DP_TA_1 | | | | | | | | | | | | | | | | | | | |
| <5> M_ST_NA_1 | | | | | | | | | | | | | | | | | | | |
| <6> M_ST_TA_1 | | | | | | | | | | | | | | | | | | | |
| <7> M_BO_NA_1 | | | | | | | | | | | | | | | | | | | |
| <8> M_BO_TA_1 | | | | | | | | | | | | | | | | | | | |
| <9> M_ME_NA_1 | | | | | | | | | | | | | | | | | | | |
| <10> M_ME_TA_1 | | | | | | | | | | | | | | | | | | | |
| <11> M_ME_NB_1 | | | | | | | | | | | | | | | | | | | |
| <12> M_ME_TB_1 | | | | | | | | | | | | | | | | | | | |
| <13> M_ME_NC_1 | | | | | | | | | | | | | | | | | | | |
| <14> M_ME_TC_1 | | | | | | | | | | | | | | | | | | | |
| <15> M_IT_NA_1 | | | | | | | | | | | | | | | X | | | | |
| <16> M_IT_TA_1 | | | | | | | | | | | | | | | | | | | |
| <17> M_EP_TA_1 | | | | | | | | | | | | | | | | | | | |

| ИДЕНТИФИКАТОР ТИПА | | Причина передачи | | | | | | | | | | | | | | | | | | |
|-----------------------|-----------|------------------|---|---|---|---|---|---|---|---|----|----|----|----|-----------|-----------|----|----|----|----|
| | | 1 | 2 | 3 | 4 | 5 | 6 | 7 | 8 | 9 | 10 | 11 | 12 | 13 | 20-3 6 | 37- 41 | 44 | 45 | 46 | 47 |
| <18> | M_EP_TB_1 | | | | | | | | | | | | | | | | | | | |
| <19> | M_EP_TC_1 | | | | | | | | | | | | | | | | | | | |
| <20> | M_PS_NA_1 | | | | | | | | | | | | | | | | | | | |
| <21> | M_ME_ND_1 | | | | | | | | | | | | | | | | | | | |
| <30> | M_SP_TB_1 | | | X | | | | | | | | | | | | | | | | |
| <31> | M_DP_TB_1 | | | | | | | | | | | | | | | | | | | |
| <32> | M_ST_TB_1 | | | | | | | | | | | | | | | | | | | |
| <33> | M_BO_TB_1 | | | | | | | | | | | | | | | | | | | |
| <34> | M_ME_TD_1 | | | | | | | | | | | | | | | | | | | |
| <35> | M_ME_TE_1 | | | | | | | | | | | | | | | | | | | |
| <36> | M_ME_TF_1 | | | | | | | | | | | | | | | | | | | |
| <37> | M_IT_TB_1 | | | | | | | | | | | | | | | | | | | |
| <38> | M_EP_TD_1 | | | | | | | | | | | | | | | | | | | |
| <39> | M_EP_TE_1 | | | | | | | | | | | | | | | | | | | |
| <40> | M_EP_TF_1 | | | | | | | | | | | | | | | | | | | |
| <45> | C_SC_NA_1 | | | | | | X | X | X | X | X | | | | | | | X | X | X |
| <46> | C_DC_NA_1 | | | | | | | | | | | | | | | | | | | |
| <47> | C_RC_NA_1 | | | | | | | | | | | | | | | | | | | |
| <48> | C_SE_NA_1 | | | | | | | | | | | | | | | | | | | |
| <49> | C_SE_NB_1 | | | | | | | | | | | | | | | | | | | |
| <50> | C_SE_NC_1 | | | | | | | | | | | | | | | | | | | |
| <51> | C_BO_NA_1 | | | | | | | | | | | | | | | | | | | |
| <70> | M_EI_NA_1 | | | X | | | | | | | | | | | | | | | | |
| <100> | C_IC_NA_1 | | | | | X | X | | | X | | | | | | | | X | X | |
| <101> | C_CI_NA_1 | | | | | | | | | | | | | | | | | | | |
| <102> | C_RD_NA_1 | | | | | | | | | | | | | | | | | | | |
| <103> | C_CS_NA_1 | | | | | X | X | | | | | | | | | | | X | X | |
| <104> | C_TS_NA_1 | | | | | X | X | | | | | | | | | | | | | |
| <105> | C_RP_NA_1 | | | | | | | | | | | | | | | | | | | |
| <106> | C_CD_NA_1 | | | | | | | | | | | | | | | | | | | |
| <110> | P_ME_NA_1 | | | | | | | | | | | | | | | | | | | |
| <111> | P_ME_NB_1 | | | | | | | | | | | | | | | | | | | |
| <112> | P_ME_NC_1 | | | | | | | | | | | | | | | | | | | |
| <113> | P_AC_NA_1 | | | | | | | | | | | | | | | | | | | |
| <120> | F_FR_NA_1 | | | | | | | | | | | | | | | | | | | |
| <121> | F_SR_NA_1 | | | | | | | | | | | | | | | | | | | |
| <122> | F_SC_NA_1 | | | | | | | | | | | | | | | | | | | |
| <123> | F_LS_NA_1 | | | | | | | | | | | | | | | | | | | |
| <124> | F_AF_NA_1 | | | | | | | | | | | | | | | | | | | |
| <125> | F_CG_NA_1 | | | | | | | | | | | | | | | | | | | |
| <126> | F_DR_TA_1 | | | | | | | | | | | | | | | | | | | |

Обозначения:

серые прямоугольники – данное сочетание настоящим стандартом не допускается;

пустой прямоугольник – сочетание в данной реализации не используется.

Маркировка используемых сочетаний Идентификатора типа и Причины передачи:

X – сочетание используется в направлении, как указано в настоящем стандарте;

R – сочетание используется в обратном направлении;

B – сочетание используется в стандартном и обратном направлениях.

6. Основные прикладные функции

Инициализация станции

(Параметр, характерный для станции; если функция используется, то прямоугольник маркируется знаком X.)

- Удаленная инициализация станции

Циклическая передача данных

(Параметр, характерный для станции; маркируется знаком X, если функция используется только в стандартном направлении, знаком R - если используется только в обратном направлении, знаком B - если используется в обоих на-

правлениях.)

- Циклическая передача данных

Процедура чтения

(Параметр, характерный для станции; маркируется знаком X, если функция используется только в стандартном направлении, знаком R - если используется только в обратном направлении, знаком B - если используется в обоих направлениях.)

- Процедура чтения

Спорадическая передача

(Параметр, характерный для станции; маркируется знаком X, если функция используется только в стандартном направлении, знаком R - если используется только в обратном направлении, знаком B - если используется в обоих направлениях.)

- Спорадическая передача

Дублированная передача объектов информации при спорадической причине передачи

(Параметр, характерный для станции; каждый тип информации маркируется знаком X, если оба типа – Type ID без метки времени и соответствующий Type ID с меткой времени - выдаются в ответ на одиночное спорадическое изменение в контролируемом объекте.)

Следующие идентификаторы типов, вызванные одиночным изменением состояния объекта информации, могут передаваться последовательно. Индивидуальные адреса объектов информации, для которых возможна дублированная передача, определяются в проектной документации.

- Одноэлементная информация M_SP_NA_1, M_SP_TA_1, M_SP_TB_1, M_PS_NA_1

- Двухэлементная информация M_DP_NA_1, M_DP_TA_1, M_DP_TB_1

- Информация о положении отпаяк M_ST_NA_1, M_ST_TA_1, M_ST_TB_1

- Строка из 32 бит M_BO_NA_1, M_BO_TA_1, M_BO_TB_1 (если определено для конкретного проекта, см. 7.2.1.1)

- Измеряемое значение, нормализованное M_ME_NA_1, M_ME_TA_1, M_ME_ND_1, M_ME_TD_1

- Измеряемое значение, масштабированное M_ME_NB_1, M_ME_TB_1, M_ME_TE_1

- Измеряемое значение, короткий формат с плавающей запятой M_ME_NC_1, M_ME_TC_1, M_ME_TF_1

Опрос станции

(Параметр, характерный для станции; маркируется знаком X, если функция используется только в стандартном направлении, знаком R - если используется только в обратном направлении, знаком B - если используется в обоих направлениях.)

- Общий

- Группа 1 - Группа 7 - Группа 13

- Группа 2 - Группа 8 - Группа 14

- Группа 3 - Группа 9 - Группа 15

- Группа 4 - Группа 10 - Группа 16

- Группа 5 - Группа 11 - Адреса объектов информации, принадлежащих каждой группе, должны быть приведены в отдельной таблице

- Группа 6 - Группа 12

Синхронизация времени

(Параметр, характерный для станции; маркируется знаком X, если функция используется только в стандартном направлении, знаком R - если используется только в обратном направлении, знаком B - если используется в обоих на-

правлениях.)

- Синхронизация времени
- Использование дней недели
- Использование RES1, GEN (замена метки времени есть/замены метки времени нет)
- Использование флага SU (летнее время)

Передача команд

(Параметр, характерный для объекта; маркируется знаком X, если функция используется только в стандартном направлении, знаком R - если используется только в обратном направлении, знаком B - если используется в обоих направлениях.)

- Прямая передача команд
- Прямая передача команд уставки
- Передача команд с предварительным выбором
- Передача команд уставки с предварительным выбором
- Использование C_SE_ACTTERM
- Нет дополнительного определения длительности выходного импульса
- Короткий импульс (длительность определяется системным параметром на КП)
- Длинный импульс (длительность определяется системным параметром на КП)
- Постоянный выход

Передача интегральных сумм

(Параметр, характерный для станции или объекта; маркируется знаком X, если функция используется только в стандартном направлении, знаком R - если используется только в обратном направлении, знаком B - если используется в обоих направлениях.)

- Режим A: Местная фиксация со спорадической передачей
- Режим B: Местная фиксация с опросом счетчика
- Режим C: Фиксация и передача при помощи команд опроса счетчика
- Режим D: Фиксация командой опроса счетчика, фиксированные значения сообщаются спорадически
- Считывание счетчика
- Фиксация счетчика без сброса
- Фиксация счетчика со сбросом
- Сброс счетчика

- Общий запрос счетчиков
- Запрос счетчиков группы 1
- Запрос счетчиков группы 2

Адреса объектов информации, принадлежащих каждой группе, должны быть показаны в отдельной таблице

- Запрос счетчиков группы 3

- Запрос счетчиков группы 4

Загрузка параметра

(Параметр, характерный для объекта; маркируется знаком X, если функция используется только в стандартном направлении, знаком R - если используется только в обратном направлении, знаком B - если используется в обоих направлениях.)

- Пороговое значение величины

- Коэффициент сглаживания

- Нижний предел для передачи значений измеряемой величины

- Верхний предел для передачи значений измеряемой величины

Активация параметра

(Параметр, характерный для объекта; маркируется знаком X, если функция используется только в стандартном направлении, знаком R - если используется только в обратном направлении, знаком B - если используется в обоих направлениях.)

- Активация/деактивация постоянной циклической или периодической передачи адресованных объектов

Процедура тестирования

(Параметр, характерный для станции, маркируется знаком X, если функция используется только в стандартном направлении, знаком R - если используется только в обратном направлении, знаком B - если используется в обоих направлениях.)

- Процедура тестирования

Пересылка файлов

(Параметр, характерный для станции; маркируется знаком X, если функция используется.)

Пересылка файлов в направлении контроля

- Прозрачный файл

- Передача данных о повреждениях от аппаратуры защиты

- Передача последовательности событий

- Передача последовательности регистрируемых аналоговых величин

Пересылка файлов в направлении управления

- Прозрачный файл

Фоновое сканирование

(Параметр, характерный для станции; маркируется знаком X, если функция используется только в стандартном направлении, знаком R - если используется только в обратном направлении, знаком B - если используется в обоих направлениях.)

- Фоновое сканирование

Получение задержки передачи

(Параметр, характерный для станции; маркируется знаком X, если функция используется только в стандартном направлении, знаком R - если используется только в обратном направлении, знаком B - если используется в обоих направлениях.)

- Получение задержки передачи

7. Дополнение к протоколу согласования

7.1 Система или устройство

| | |
|-------------------------------|--|
| <input type="checkbox"/> 50мс | Гарантированное время реакции станции «Slave» |
| <input type="checkbox"/> | Гарантированное время реакции станции «Master» |

7.2. Конфигурация сети

Физическая конфигурация сети устройств, использующих интерфейс RS-485:

- точка-точка;
- шина (магистральная).

Логическая конфигурация сети устройств, использующих интерфейс ГОСТ Р МЭК 60870-5-101-2006:

- точка-точка;
- многоточечная радиальная (только для передачи сообщений с общим адресом, например «Синхронизация часов»).

7.3. Физический уровень

- Порт связи RS-485, асинхронный полудуплексный режим передачи данных.
- Скорость передачи данных 2400, 4800, 9600 или 19200 бод (по умолчанию установлена скорость 9600 бод).
- Формат передачи данных: 1 стартовый бит, 8 битов данных, 1 контрольный бит и 1-2 стоповых бита (N81/081/E81/N82) по выбору.

7.4. Канальный уровень

Использование канальных сервисов

Значение канального адреса

- | | |
|---|---|
| <input type="checkbox"/> Балансная передача | <input checked="" type="checkbox"/> AA Канальный адрес основного канала (задается в настройках прибора) |
| <input type="checkbox"/> Использование сервиса FC46 | <input type="checkbox"/> Канальный адрес резервного канала |
| <input checked="" type="checkbox"/> Небалансная передача | |
| <input type="checkbox"/> Запрос данных класса 1 (FC10) не используется бит «ACD» не устанавливается | |
| <input type="checkbox"/> На запрос данных класса 2 (FC11) Slave передает данные в соответствии с установленной системой приоритетов | |
| <input type="checkbox"/> FC14 использовать при несовпадении канального адреса | |
| <input type="checkbox"/> FC15 использовать при недостоверном значении канального сервиса | |
| <input type="checkbox"/> Использование единичного управляющего символа 0xE5 в качестве подтверждения | |
| <input type="checkbox"/> Использование процедуры S1 для передачи информационных кадров | |

7.5. Прикладной уровень

Использование структур кадров в зависимости от причины передачи

| Причина передачи | Классификатор переменной структуры бит «SQ» | Используемый размер кадра |
|-----------------------------|---|---------------------------|
| <1> циклическая | 1 | 128-255 байт |
| <3> спорадическая | 0 | до 255 байт |
| <20> ответ на опрос станции | 1 | 128-255 байт |

7.6. Основные прикладные функции

- Использование группового запроса FFFF
- Максимальное время запаздывания события при передаче в направлении контроля
- Максимальное время запаздывания события при передаче в направлении управления

Состав передаваемой телеинформации

| Тип ASDU | Передаваемая информация | Адреса информационных объектов | Положение фиксированной точки |
|-------------------------------------|--|--------------------------------|-------------------------------|
| Значение измеряемой величины ASDU13 | Фазное напряжение U_a , В | 16385 (0x4001) | нет |
| | Фазное напряжение U_b , В | 16386 (0x4002) | нет |
| | Фазное напряжение U_c , В | 16387 (0x4003) | нет |
| | Линейное напряжение U_{ab} , В | 16388 (0x4004) | нет |
| | Линейное напряжение U_{bc} , В | 16389 (0x4005) | нет |
| | Линейное напряжение U_{ca} , В | 16390 (0x4006) | нет |
| | Фазный ток I_a , А | 16391 (0x4007) | нет |
| | Фазный ток I_b , А | 16392 (0x4008) | нет |
| | Фазный ток I_c , А | 16393 (0x4009) | нет |
| | Активная мощность по фазе P_a , кВт | 16394 (0x400A) | нет |
| | Активная мощность по фазе P_b , кВт | 16395 (0x400B) | нет |
| | Активная мощность по фазе P_c , кВт | 16396 (0x400C) | нет |
| | Активная мощность P , кВт | 16397 (0x400D) | нет |
| | Реактивная мощность по фазе Q_a , кВАр | 16398 (0x400E) | нет |
| | Реактивная мощность по фазе Q_b , кВАр | 16399 (0x400F) | нет |
| | Реактивная мощность по фазе Q_c , кВАр | 16400 (0x4010) | нет |
| | Реактивная мощность Q , кВАр | 16401 (0x4011) | нет |
| | Суммарная полная мощность S , кВА | 16402 (0x4012) | нет |
| | Коэффициент мощности PF ($\cos\varphi$) | 16403 (0x4013) | нет |
| | Частота F , Гц | 16404 (0x4014) | нет |
| | Среднее значение фазных напряжений U_{avg} , В | 16406 (0x4016) | нет |
| | Среднее значение линейных напряжений U_{avg} , В | 16407 (0x4017) | нет |
| | Среднее значение фазных токов I_{avg} , А | 16408 (0x4018) | нет |
| | Полная мощность по фазе S_a , кВА | 16409 (0x4019) | нет |
| Полная мощность по фазе S_b , кВА | 16410 (0x401A) | нет | |
| Полная мощность по фазе S_c , кВА | 16411 (0x401B) | нет | |
| Коэффициент мощности по фазе PF_a | 16412 (0x401C) | нет | |
| Коэффициент мощности по фазе PF_b | 16413 (0x401D) | нет | |
| Коэффициент мощности по фазе PF_c | 16414 (0x401E) | нет | |

Перечень телесигналов

Наличие и количество дискретных входов определяется исполнением прибора. Максимальное количество дискретных входов – 6.

| Тип ASDU | Передаваемая Информация | Адреса информационных объектов | Признак двухэлементной информации |
|---------------------------------|-------------------------|--------------------------------|-----------------------------------|
| Одноэлементная информация ASDU1 | Дискретный вход DI1 | 1 (0x0001) | нет |
| | Дискретный вход DI2 | 2 (0x0002) | нет |
| | Дискретный вход DI3 | 3 (0x0003) | нет |
| | Дискретный вход DI4 | 4 (0x0004) | нет |
| | Дискретный вход DI5 | 5 (0x0005) | нет |
| | Дискретный вход DI6 | 6 (0x0006) | нет |

Перечень объектов телеуправления

Наличие и количество релейных выходов определяется исполнением прибора. Максимальное количество релейных выходов – 4.

| Тип ASDU | Передаваемая Информация | Адреса информационных объектов | Признак двухэлементной информации |
|--------------------------------|-------------------------|--------------------------------|-----------------------------------|
| Однопозиционная команда ASDU45 | Релейный выход DO1 | 24577 (0x6001) | нет |
| | Релейный выход DO2 | 24578 (0x6001) | нет |
| | Релейный выход DO3 | 24579 (0x6001) | нет |
| | Релейный выход DO4 | 24580 (0x6001) | нет |

ПРИЛОЖЕНИЕ 9. Формуляр соглашений о совместимости телемеханической системы на базе прибора цифрового электроизмерительного PD194PQ в соответствии с ГОСТ Р МЭК 60870-5-104-2004

Выбранные параметры обозначаются в белых прямоугольниках следующим образом:

- Функция или ASDU не используется.
- Функция или ASDU используется, как указано в настоящем стандарте (по умолчанию).
- Функция или ASDU используется в обратном режиме.
- Функция или ASDU используется в стандартном и обратном режимах.

Возможный выбор (пустой, X, R или B) определяется для каждого пункта или параметра. Черный прямоугольник указывает на то, что опция не может быть выбрана в настоящем стандарте.

1. Система или устройство

(Параметр, характерный для системы; указывает на определение системы или устройства, маркируя один из нижеследующих прямоугольников знаком "X".)

- Определение системы
- Определение контролирующей станции (Ведущий – Master)
- Определение контролируемой станции (Ведомый – Slave)

2. Конфигурация сети

(Параметр, характерный для сети; все используемые структуры должны маркироваться знаком "X".)

- Точка-точка
- Магистральная
- Радиальная точка-точка
- Многоточечная радиальная

3. Физический уровень

(Параметр, характерный для сети; все используемые интерфейсы и скорости передачи данных маркируются знаком "X".)

Скорости передачи (направление управления)

| Несимметричные цепи обмена V.24/V.28 стандартные | Несимметричные цепи обмена V.24/V.28, рекомендуемые при скорости более 1200 бит/с | Симметричные цепи обмена X.24/X.27 | |
|--|---|---|---|
| <input checked="" type="checkbox"/> — 100 бит/с | <input checked="" type="checkbox"/> — 2400 бит/с | <input checked="" type="checkbox"/> — 2400 бит/с | <input checked="" type="checkbox"/> — 56000 бит/с |
| <input checked="" type="checkbox"/> — 200 бит/с | <input checked="" type="checkbox"/> — 4800 бит/с | <input checked="" type="checkbox"/> — 4800 бит/с | <input checked="" type="checkbox"/> — 64000 бит/с |
| <input checked="" type="checkbox"/> — 300 бит/с | <input checked="" type="checkbox"/> — 9600 бит/с | <input checked="" type="checkbox"/> — 9600 бит/с | |
| <input checked="" type="checkbox"/> — 600 бит/с | | <input checked="" type="checkbox"/> — 19200 бит/с | |
| <input checked="" type="checkbox"/> — 1200 бит/с | | <input checked="" type="checkbox"/> — 38400 бит/с | |

Скорости передачи (направление контроля)

| Несимметричные цепи обмена V.24/V.28 стандартные | Несимметричные цепи обмена V.24/V.28, рекомендуемые при скорости более 1200 бит/с | Симметричные цепи обмена X.24/X.27 | |
|--|---|---|---|
| <input checked="" type="checkbox"/> — 100 бит/с | <input checked="" type="checkbox"/> — 2400 бит/с | <input checked="" type="checkbox"/> — 2400 бит/с | <input checked="" type="checkbox"/> — 56000 бит/с |
| <input checked="" type="checkbox"/> — 200 бит/с | <input checked="" type="checkbox"/> — 4800 бит/с | <input checked="" type="checkbox"/> — 4800 бит/с | <input checked="" type="checkbox"/> — 64000 бит/с |
| <input checked="" type="checkbox"/> — 300 бит/с | <input checked="" type="checkbox"/> — 9600 бит/с | <input checked="" type="checkbox"/> — 9600 бит/с | |
| <input checked="" type="checkbox"/> — 600 бит/с | | <input checked="" type="checkbox"/> — 19200 бит/с | |

—
 — 1200 бит/с

—
 — 38400 бит/с

4. Канальный уровень

(Параметр, характерный для сети; все используемые опции маркируются знаком X.) Указывают максимальную длину кадра. Если применяется нестандартное назначение для сообщений класса 2 при небалансной передаче, то указывают Type ID (или Идентификаторы типа) и COT (Причины передачи) всех сообщений, приписанных классу 2.

~~В настоящем стандарте используются только формат кадра FT 1.2, управляющий символ 1 и фиксированный интервал времени ожидания.~~

Передача по каналу

Адресное поле канального уровня

— Балансная передача

— Отсутствует (только при балансной передаче)

— Небалансная передача

— Один байт

— Два байта

Длина кадра

— Структурированное

— Максимальная длина L
(в направлении управления)

— Неструктурированное

— Максимальная длина L
(в направлении контроля)

— число повторений

При использовании небалансного канального уровня следующие типы ASDU возвращаются при сообщениях класса 2 (низкий приоритет) с указанием причин передачи:

Стандартное назначение ASDU к сообщениям класса 2 используется следующим образом:

| Идентификатор типа | Причина передачи |
|--------------------|------------------|
| 9, 11, 13, 21 | <1> |

Специальное назначение ASDU к сообщениям класса 2 используется следующим образом:

| Идентификатор типа | Причина передачи |
|--------------------|------------------|
| | |
| | |
| | |

Примечание - При ответе на опрос данных класса 2 контролируемая станция может посылать в ответ данные класса 1, если нет доступных данных класса 2.

5. Прикладной уровень

5.1. Режим передачи прикладных данных

В настоящем стандарте используется только режим 1 (младший байт передается первым) как определено в МЭК 60870-5-4, (подпункт 4.10).

5.2. Общий адрес ASDU

(Параметр, характерный для системы; все используемые варианты маркируются знаком X)

— Один байт

— Два байта

Адрес объекта информации

(Параметр, характерный для системы; все используемые варианты маркируются знаком X)

— Один байт

— Структурированный

— Два байта

— Неструктурированный

— Три байта

5.3. Причина передачи

(Параметр, характерный для системы; все используемые варианты маркируются знаком X)

- Один байт
- | | |
|---|---|
| X | - Два байта (с адресом источника). |
| 0 | - Значение старшего байта (адрес источника не используется) |

5.4. Длина APDU

(Параметр, характерный для системы и устанавливающий максимальную длину APDU в системе).

Максимальная длина APDU равна 253 (по умолчанию). Максимальная длина может быть уменьшена для системы.

253 - Максимальная длина APDU для системы.

5.5. Выбор стандартных ASDU

5.5.1. Информация о процессе в направлении контроля

(Параметр, характерный для станции; каждый тип информации маркируется знаком X, если используется только в стандартном направлении, знаком R - если используется только в обратном направлении, знаком B - если используется в обоих направлениях.)

| | | |
|-------------------------------------|--|-----------|
| <input checked="" type="checkbox"/> | <1> := Одноэлементная информация | M_SP_NA_1 |
| <input checked="" type="checkbox"/> | <2> := Одноэлементная информация с меткой времени (3 байта) | M_SP_TA_1 |
| <input type="checkbox"/> | <3> := Двухэлементная информация | M_DP_NA_1 |
| <input checked="" type="checkbox"/> | <4> := Двухэлементная информация с меткой времени | M_DP_TA_1 |
| <input type="checkbox"/> | <5> := Информация о положении отпаек | M_ST_NA_1 |
| <input checked="" type="checkbox"/> | <6> := Информация о положении отпаек с меткой времени | M_ST_TA_1 |
| <input type="checkbox"/> | <7> := Строка из 32 бит | M_BO_NA_1 |
| <input checked="" type="checkbox"/> | <8> := Строка из 32 бит с меткой времени | M_BO_TA_1 |
| <input type="checkbox"/> | <9> := Значение измеряемой величины, нормализованное значение | M_ME_NA_1 |
| <input checked="" type="checkbox"/> | <10> := Значение измеряемой величины, нормализованное значение (2 байта) с меткой времени (3 байта) | M_ME_TA_1 |
| <input type="checkbox"/> | <11> := Значение измеряемой величины, масштабированное значение | M_ME_NB_1 |
| <input checked="" type="checkbox"/> | <12> := Значение измеряемой величины, масштабированное значение (2 байта) с меткой времени (3 байта) | M_ME_TB_1 |
| <input checked="" type="checkbox"/> | <13> := Значение измеряемой величины, короткий формат с плавающей запятой (4 байта) | M_ME_NC_1 |
| <input checked="" type="checkbox"/> | <14> := Значение измеряемой величины, короткий формат с плавающей запятой (4 байта) с меткой времени (3 байта) | M_ME_TC_1 |
| <input type="checkbox"/> | <15> := Интегральные суммы | M_IT_NA_1 |
| <input checked="" type="checkbox"/> | <16> := Интегральные суммы с меткой времени | M_IT_TA_1 |
| <input checked="" type="checkbox"/> | <17> := Действие устройств защиты с меткой времени | M_EP_TA_1 |
| <input checked="" type="checkbox"/> | <18> := Упакованная информация о срабатывании пусковых органов защиты с меткой времени | M_EP_TB_1 |
| <input checked="" type="checkbox"/> | <19> := Упакованная информация о срабатывании выходных цепей устройства защиты с меткой времени | M_EP_TC_1 |
| <input type="checkbox"/> | <20> := Упакованная одноэлементная информация с определением изменения состояния | M_PS_NA_1 |
| <input type="checkbox"/> | <21> := Значение измеряемой величины, нормализованное значение без описателя качества | M_ME_ND_1 |
| <input checked="" type="checkbox"/> | <30> := Одноэлементная информация с меткой времени CP56Время 2а | M_SP_TB_1 |

| | | |
|--------------------------|--|-----------|
| <input type="checkbox"/> | <31> := Двухэлементная информация с меткой времени CP56Время 2a | M_DP_TB_1 |
| <input type="checkbox"/> | <32> := Информация о положении отпаек с меткой времени CP56Время 2a | M_ST_TB_1 |
| <input type="checkbox"/> | <33> := Строка из 32 битов с меткой времени CP56Время 2a | M_BO_TB_1 |
| <input type="checkbox"/> | <34> := Значение измеряемой величины, нормализованное значение с меткой времени CP56Время 2a | M_ME_TD_1 |
| <input type="checkbox"/> | <35> := Значение измеряемой величины, масштабированное значение с меткой времени CP56Время 2a | M_ME_TE_1 |
| <input type="checkbox"/> | <36> := Значение измеряемой величины, короткий формат с плавающей запятой с меткой времени CP56Время 2a | M_ME_TF_1 |
| <input type="checkbox"/> | <37> := Интегральные суммы с меткой времени CP56Время 2a | M_IT_TB_1 |
| <input type="checkbox"/> | <38> := Действие устройств защиты с меткой времени CP56Время 2a | M_EP_TD_1 |
| <input type="checkbox"/> | <39> := Упакованная информация о срабатывании пусковых органов защиты с меткой времени CP56Время 2a | M_EP_TE_1 |
| <input type="checkbox"/> | <40> := Упакованная информация о срабатывании выходных цепей устройства защиты с меткой времени CP56Время 2a | M_EP_TF_1 |

Используются ASDU из наборов <2>, <4>, <6>, <8>, <10>, <12>, <14>, <16>, <17>, <18>, <19> или из наборов <30 –40>.

5.5.2. Информация о процессе в направлении управления

(Параметр, характерный для станции; каждый тип информации маркируется знаком X, если используется только в стандартном направлении, знаком R - если используется только в обратном направлении, знаком B - если используется в обоих направлениях)

| | | |
|-------------------------------------|--|-----------|
| <input checked="" type="checkbox"/> | <45> := Однопозиционная команда | C_SC_NA_1 |
| <input type="checkbox"/> | <46> := Двухпозиционная команда | C_DC_NA_1 |
| <input type="checkbox"/> | <47> := Команда пошагового регулирования | C_RC_NA_1 |
| <input type="checkbox"/> | <48> := Команда уставки, нормализованное значение | C_SE_NA_1 |
| <input type="checkbox"/> | <49> := Команда уставки, масштабированное значение | C_SE_NB_1 |
| <input type="checkbox"/> | <50> := Команда уставки, короткий формат с плавающей запятой | C_SE_NC_1 |
| <input type="checkbox"/> | <51> := Строка из 32 бит | C_BO_NA_1 |

5.5.3. Информация о системе в направлении контроля

(Параметр, характерный для станции; каждый тип информации маркируется знаком X, если используется только в стандартном направлении, знаком R - если используется только в обратном направлении, знаком B - если используется в обоих направлениях.)

| | | |
|-------------------------------------|---------------------------------|-----------|
| <input checked="" type="checkbox"/> | <70> := Окончание инициализации | M_EI_NA_1 |
|-------------------------------------|---------------------------------|-----------|

5.5.4. Информация о системе в направлении управления

(Параметр, характерный для станции; каждый тип информации маркируется знаком X, если используется только в стандартном направлении, знаком R - если используется только в обратном направлении, знаком B - если используется в обоих направлениях)

| | | |
|-------------------------------------|--|-----------|
| <input checked="" type="checkbox"/> | <100> := Команда опроса | C_IC_NA_1 |
| <input type="checkbox"/> | <101> := Команда опроса счетчиков | C_CI_NA_1 |
| <input type="checkbox"/> | <102> := Команда чтения | C_RD_NA_1 |
| <input checked="" type="checkbox"/> | <103> := Команда синхронизации времени | C_CS_NA_1 |
| <input type="checkbox"/> | <104> := Команда тестирования | C_TS_NA_1 |

- <105> := Команда сброса процесса C_RP_NA_1
- <106> := Команда определения запаздывания C_CD_NA_1
- <107> := Тестовая команда с меткой времени CP56Время2а C_TS_TA_1

5.5.5. Передача параметра в направлении управления

(Параметр, характерный для станции; каждый тип информации маркируется знаком X, если используется только в стандартном направлении, знаком R - если используется только в обратном направлении, знаком B - если используется в обоих направлениях.)

- <110> := Параметр измеряемой величины, нормализованное значение P_ME_NA_1
- <111> := Параметр измеряемой величины, масштабированное значение P_ME_NB_1
- <112> := Параметр измеряемой величины, короткий формат с плавающей запятой P_ME_NC_1
- <113> := Активация параметра P_AC_NA_1

5.5.6. Пересылка файла

(Параметр, характерный для станции; каждый тип информации маркируется знаком X, если используется только в стандартном направлении, знаком R – если используется только в обратном направлении, знаком B – если используется в обоих направлениях)

- <120> := Файл готов F_FR_NA_1
- <121> := Секция готова F_SR_NA_1
- <122> := Вызов директории, выбор файла, вызов файла, вызов секции F_SC_NA_1
- <123> := Последняя секция, последний сегмент F_LS_NA_1
- <124> := Подтверждение приема файла, подтверждение приема секции F_AF_NA_1
- <125> := Сегмент F_SG_NA_1
- <126> := Директория {пропуск или X; только в направлении контроля (стандартном)} F_DR_TA_1

5.5.7. Назначение идентификатора типа и причины передачи

(Параметр, характерный для станции.)

| ИДЕНТИФИКАТОР ТИПА | | Причина передачи | | | | | | | | | | | | | | | | | | |
|-----------------------|-----------|------------------|---|---|---|---|---|---|---|---|----|----|----|----|-------|-------|----|----|----|----|
| | | 1 | 2 | 3 | 4 | 5 | 6 | 7 | 8 | 9 | 10 | 11 | 12 | 13 | 20-36 | 37-41 | 44 | 45 | 46 | 47 |
| <1> | M_SP_NA_1 | | | X | | | | | | | | | | | X | | | | | |
| <2> | M_SP_TA_1 | | | | | | | | | | | | | | | | | | | |
| <3> | M_DP_NA_1 | | | | | | | | | | | | | | | | | | | |
| <4> | M_DP_TA_1 | | | | | | | | | | | | | | | | | | | |
| <5> | M_ST_NA_1 | | | | | | | | | | | | | | | | | | | |
| <6> | M_ST_TA_1 | | | | | | | | | | | | | | | | | | | |
| <7> | M_BO_NA_1 | | | | | | | | | | | | | | | | | | | |
| <8> | M_BO_TA_1 | | | | | | | | | | | | | | | | | | | |
| <9> | M_ME_NA_1 | | | | | | | | | | | | | | | | | | | |
| <10> | M_ME_TA_1 | | | | | | | | | | | | | | | | | | | |
| <11> | M_ME_NB_1 | | | | | | | | | | | | | | | | | | | |
| <12> | M_ME_TB_1 | | | | | | | | | | | | | | | | | | | |
| <13> | M_ME_NC_1 | | | | | | | | | | | | | | X | | | | | |
| <14> | M_ME_TC_1 | | | | | | | | | | | | | | X | | | | | |
| <15> | M_IT_NA_1 | | | | | | | | | | | | | | | | | | | |
| <16> | M_IT_TA_1 | | | | | | | | | | | | | | | | | | | |
| <17> | M_EP_TA_1 | | | | | | | | | | | | | | | | | | | |
| <18> | M_EP_TB_1 | | | | | | | | | | | | | | | | | | | |

| ИДЕНТИФИКАТОР ТИПА | | Причина передачи | | | | | | | | | | | | | | | | | | |
|-----------------------|------------------------|------------------|---|---|---|---|---|---|---|---|----|----|----|----|-------|-------|----|----|----|----|
| | | 1 | 2 | 3 | 4 | 5 | 6 | 7 | 8 | 9 | 10 | 11 | 12 | 13 | 20-36 | 37-41 | 44 | 45 | 46 | 47 |
| <19> | M_EP_TC_1 | | | | | | | | | | | | | | | | | | | |
| <20> | M_PS_NA_1 | | | | | | | | | | | | | | | | | | | |
| <21> | M_ME_ND_1 | | | | | | | | | | | | | | | | | | | |
| <30> | M_SP_TB_1 | | | X | | | | | | | X | | | | | | | | | |
| <31> | M_DP_TB_1 | | | | | | | | | | | | | | | | | | | |
| <32> | M_ST_TB_1 | | | | | | | | | | | | | | | | | | | |
| <33> | M_BO_TB_1 | | | | | | | | | | | | | | | | | | | |
| <34> | M_ME_TD_1 | | | | | | | | | | | | | | | | | | | |
| <35> | M_ME_TE_1 | | | | | | | | | | | | | | | | | | | |
| <36> | M_ME_TF_1 | | | | | | | | | | | | | | | | | | | |
| <37> | M_IT_TB_1 | | | | | | | | | | | | | | | | | | | |
| <38> | M_EP_TD_1 | | | | | | | | | | | | | | | | | | | |
| <39> | M_EP_TE_1 | | | | | | | | | | | | | | | | | | | |
| <40> | M_EP_TF_1 | | | | | | | | | | | | | | | | | | | |
| <45> | C_SC_NA_1 | | | | | X | X | X | X | X | | | | | | | | X | X | X |
| <46> | C_DC_NA_1 | | | | | | | | | | | | | | | | | | | |
| <47> | C_RC_NA_1 | | | | | | | | | | | | | | | | | | | |
| <48> | C_SE_NA_1 | | | | | | | | | | | | | | | | | | | |
| <49> | C_SE_NB_1 | | | | | | | | | | | | | | | | | | | |
| <50> | C_SE_NC_1 | | | | | | | | | | | | | | | | | | | |
| <51> | C_BO_NA_1 | | | | | | | | | | | | | | | | | | | |
| <58> | C_SC_TA_1 | | | | | | | | | | | | | | | | | | | |
| <59> | C_DC_TA_1 | | | | | | | | | | | | | | | | | | | |
| <60> | C_RC_TA_1 | | | | | | | | | | | | | | | | | | | |
| <61> | C_SE_TA_1 | | | | | | | | | | | | | | | | | | | |
| <62> | C_SE_TB_1 | | | | | | | | | | | | | | | | | | | |
| <63> | C_SE_TC_1 | | | | | | | | | | | | | | | | | | | |
| <64> | C_BO_TA_1 | | | | | | | | | | | | | | | | | | | |
| <70> | M_EI_NA_1 ^a | | | X | | | | | | | | | | | | | | | | |
| <100> | C_IC_NA_1 | | | | | X | X | | | X | | | | | | | | X | X | |
| <101> | C_CI_NA_1 | | | | | | | | | | | | | | | | | | | |
| <102> | C_RD_NA_1 | | | | | | | | | | | | | | | | | | | |
| <103> | C_CS_NA_1 | | | | | X | X | | | | | | | | | | | X | X | |
| <104> | C_TS_NA_1 | | | | | | | | | | | | | | | | | | | |
| <105> | C_RP_NA_1 | | | | | | | | | | | | | | | | | | | |
| <106> | C_CD_NA_1 | | | | | | | | | | | | | | | | | | | |
| <107> | C_TS_NA_1 | | | | | | | | | | | | | | | | | | | |
| <110> | P_ME_NA_1 | | | | | | | | | | | | | | | | | | | |
| <111> | P_ME_NB_1 | | | | | | | | | | | | | | | | | | | |
| <112> | P_ME_NC_1 | | | | | | | | | | | | | | | | | | | |
| <113> | P_AC_NA_1 | | | | | | | | | | | | | | | | | | | |
| <120> | F_FR_NA_1 | | | | | | | | | | | | | | | | | | | |
| <121> | F_SR_NA_1 | | | | | | | | | | | | | | | | | | | |
| <122> | F_SC_NA_1 | | | | | | | | | | | | | | | | | | | |
| <123> | F_LS_NA_1 | | | | | | | | | | | | | | | | | | | |
| <124> | F_AF_NA_1 | | | | | | | | | | | | | | | | | | | |
| <125> | F_SG_NA_1 | | | | | | | | | | | | | | | | | | | |
| <126> | F_DR_TA_1 ^a | | | | | | | | | | | | | | | | | | | |

^a Пустая или проставляют только X.

Серые прямоугольники: опции не требуются.

Черный прямоугольник: опция, не разрешенная в настоящем стандарте.

Пустой прямоугольник: функция или ASDU не используется.

Маркировка Идентификатора типа/Причины передачи:

X – используется только в стандартном направлении;

R – используется только в обратном направлении

B – используется в обоих направлениях.

6. Основные прикладные функции

6.1. Инициализация станции

(Параметр, характерный для станции; если функция используется, то прямоугольник маркируется знаком X.)

- Удаленная инициализации

6.2. Циклическая передача данных

(Параметр, характерный для станции; маркируется знаком X, если функция используется только в стандартном направлении, знаком R - если используется только в обратном направлении, знаком B - если используется в обоих направлениях.)

- Циклическая передача данных

6.3. Процедура чтения

(Параметр, характерный для станции; маркируется знаком X, если функция используется только в стандартном направлении, знаком R - если используется только в обратном направлении, знаком B - если используется в обоих направлениях)

- Процедура чтения

6.4. Спорадическая передача

(Параметр, характерный для станции; маркируется знаком X, если функция используется только в стандартном направлении, знаком R - если используется только в обратном направлении, знаком B - если используется в обоих направлениях.)

- Спорадическая передача

6.5. Дублированная передача объектов информации при спорадической причине передачи

(Параметр, характерный для станции; каждый тип информации маркируется знаком X, если оба типа – Type ID без метки времени и соответствующий Type ID с меткой времени - выдаются в ответ на одиночное спорадическое изменение в контролируемом объекте.)

Следующие идентификаторы типов, вызванные одиночным изменением состояния объекта информации, могут передаваться последовательно. Индивидуальные адреса объектов информации, для которых возможна дублированная передача, определяются в проектной документации.

- Одноэлементная информация M_SP_NA_1, M_SP_TA_1, M_SP_TB_1, M_PS_NA_1

- Двухэлементная информация M_DP_NA_1, M_DP_TA_1, M_DP_TB_1

- Информация о положении отпаяк M_ST_NA_1, M_ST_TA_1, M_ST_TB_1

- Строка из 32 бит M_BO_NA_1, M_BO_TA_1, M_BO_TB_1 (если определено для конкретного проекта, см. 7.2.1.1)

- Измеряемое значение, нормализованное M_ME_NA_1, M_ME_TA_1, M_ME_ND_1, M_ME_TD_1

- Измеряемое значение, масштабированное M_ME_NB_1, M_ME_TB_1, M_ME_TE_1

- Измеряемое значение, короткий формат с плавающей запятой M_ME_NC_1, M_ME_TC_1, M_ME_TF_1

6.6. Опрос станции

(Параметр, характерный для станции; маркируется знаком X, если функция используется только в стандартном направлении, знаком R - если используется только в обратном направлении, знаком B - если используется в обоих направлениях.)

- Общий

- Группа 1 - Группа 7 - Группа 13

- Группа 2 - Группа 8 - Группа 14

- Группа 3 - Группа 9 - Группа 15

- Группа 4 - Группа 10 - Группа 16

- Группа 5 - Группа 11 - Адреса объектов информации, принадлежащих каждой группе,

— — должны быть приведены в отдельной таблице
 - Группа 6 - Группа 12

6.7. Синхронизация времени

(Параметр, характерный для станции; маркируется знаком X, если функция используется только в стандартном направлении, знаком R - если используется только в обратном направлении, знаком B - если используется в обоих направлениях)

- Синхронизация времени

6.8. Передача команд

(Параметр, характерный для объекта; маркируется знаком X, если функция используется только в стандартном направлении, знаком R - если используется только в обратном направлении, знаком B - если используется в обоих направлениях)

- Прямая передача команд

- Прямая передача команд уставки

- Передача команд с предварительным выбором

- Передача команд уставки с предварительным выбором

- Использование C_SE_ACTTERM

- Нет дополнительного определения длительности выходного импульса

- Короткий импульс (длительность определяется системным параметром на КП)

- Длинный импульс (длительность определяется системным параметром на КП)

- Постоянный выход

- Контроль максимальной задержки (запаздывания) команд телеуправления и команд уставки в направлении управления

- Максимально допустимая задержка команд телеуправления и команд уставки

Передача интегральных сумм

(Параметр, характерный для станции или объекта; маркируется знаком X, если функция используется только в стандартном направлении, знаком R - если используется только в обратном направлении, знаком B - если используется в обоих направлениях.)

- Режим A: Местная фиксация со спорадической передачей

- Режим B: Местная фиксация с опросом счетчика

- Режим C: Фиксация и передача при помощи команд опроса счетчика

- Режим D: Фиксация командой опроса счетчика, фиксированные значения сообщаются спорадически

- Считывание счетчика

- Фиксация счетчика без сброса

- Фиксация счетчика со сбросом

- Сброс счетчика

- Общий запрос счетчиков

- Запрос счетчиков группы 1

- Запрос счетчиков группы 2

—

- Запрос счетчиков группы 3

- Запрос счетчиков группы 4

6.9. Загрузка параметра

(Параметр, характерный для объекта; маркируется знаком X, если функция используется только в стандартном направлении, знаком R - если используется только в обратном направлении, знаком B - если используется в обоих направлениях.)

- Пороговое значение величины

- Коэффициент сглаживания

- Нижний предел для передачи значений измеряемой величины

- Верхний предел для передачи значений измеряемой величины

6.10. Активация параметра

(Параметр, характерный для объекта; маркируется знаком X, если функция используется только в стандартном направлении, знаком R - если используется только в обратном направлении, знаком B - если используется в обоих направлениях.)

- Активация/деактивация постоянной циклической или периодической передачи адресованных объектов

6.11. Процедура тестирования

(Параметр, характерный для станции, маркируется знаком X, если функция используется только в стандартном направлении, знаком R - если используется только в обратном направлении, знаком B - если используется в обоих направлениях.)

- Процедура тестирования

6.12. Пересылка файлов

(Параметр, характерный для станции; маркируется знаком X, если функция используется)

6.13. Пересылка файлов в направлении контроля

- Прозрачный файл

- Передача данных о повреждениях от аппаратуры защиты

- Передача последовательности событий

- Передача последовательности регистрируемых аналоговых величин

6.14. Пересылка файлов в направлении управления

- Прозрачный файл

6.15. Фоновое сканирование

(Параметр, характерный для станции; маркируется знаком X, если функция используется только в стандартном направлении, знаком R - если используется только в обратном направлении, знаком B - если используется в обоих направлениях.)

- Фоновое сканирование

6.16. Получение задержки передачи

(Параметр, характерный для станции; маркируется знаком X, если функция используется только в стандартном направлении, знаком R - если используется только в обратном направлении, знаком B - если используется в обоих направлениях.)

- Получение задержки передачи

6.17. Определение тайм-аутов

| Параметр | Значение по умолчанию | Примечания | Выбранное значение |
|----------|-----------------------|--|--------------------|
| t_0 | 30 с | Тайм-аут при установлении соединения | 30 с |
| t_1 | 15 с | Тайм-аут при посылке или тестировании APDU | 15 с |
| t_2 | 10 с | Тайм-аут для подтверждения в случае отсутствия сообщения с данными $t_2 < t_1$ | 10 с |
| t_3 | 20 с | Тайм-аут для посылки блоков тестирования в случае долгого простоя | 20 с |

Максимальный диапазон значений для всех тайм-аутов равен: от 1 до 255 с с точностью до 1с.

6.18. Максимальное число k неподтвержденных APDU формата I и последних подтверждающих APDU (w)

| Параметр | Значение по умолчанию | Примечания | Выбранное значение |
|----------|-----------------------|---|--------------------|
| K | 12 APDU | Максимальная разность между переменной состояния передачи и номером последнего подтвержденного APDU | 12 APDU |
| W | 8 APDU | Последнее подтверждение после приема w APDU формата I | 8 APDU |

Максимальный диапазон значений k : от 1 до $32767 = (2^{15}-1)$ APDU с точностью до 1 APDU. Максимальный диапазон значений w : от 1 до 32767 APDU с точностью до 1 APDU (Рекомендация: - значение w не должно быть более двух третей значения k).

6.19. Номер порта

| Параметр | Значение | Примечание |
|-------------|----------|-----------------|
| Номер порта | 2404 | Во всех случаях |

6.20. Набор документов RFC 2200

Набор документов RFC 2200 – это официальный Стандарт, описывающий состояние стандартизации протоколов, используемых в Интернете, как определено Советом по Архитектуре Интернет (IAB). Предлагается широкий спектр существующих стандартов, используемых в Интернете. Соответствующие документы из RFC 2200, определенные в настоящем стандарте, выбираются пользователем настоящего стандарта для конкретных проектов.

- Ethernet 802.3
- Последовательный интерфейс X.21 [2]
- Другие выборки из RFC 2200

7. Дополнение к протоколу согласования

7.1. IP – адреса оборудования

Адреса задаются настройкой прибора

| | |
|---------------|---------------------------------------|
| IP адрес | Задает адрес прибора по протоколу IP |
| Маска подсети | Задает структуру сети по протоколу IP |
| Шлюз | Задает адрес шлюза для протокола IP |
| MAC адрес | Задает адрес прибора в сети Ethernet |

7.2. Использование функции управление пересылкой данных

- STARTDT/ STOPDT

7.3. Основные прикладные функции

- Использование группового запроса FFFF
- Период синхронизации времени

GMT/LTC Используемое время

Использование бита SU – летнее время (только если не используется время GMT)

7.4. Использование структуры кадров в зависимости от причины передачи

| Причина передачи | Классификатор переменной структуры бит «SQ» | Используемый размер кадра |
|-----------------------------|---|---------------------------|
| <1> циклическая | 1 | 1-249 байт |
| <3> спорадическая | 0 | 1-249 байт |
| <20> ответ на опрос станции | 1 | 1-249 байт |

7.5. Распределение адресов и состав передаваемой информации в направлении КИС СО

Состав передаваемой телеинформации

| Тип ASDU | Передаваемая информация | Адреса информационных объектов | Положение фиксированной точки |
|--|--|--------------------------------|-------------------------------|
| Значение измеряемой величины ASDU13 | Фазное напряжение U _a , В | 16385 (0x4001) | нет |
| | Фазное напряжение U _b , В | 16386 (0x4002) | нет |
| | Фазное напряжение U _c , В | 16387 (0x4003) | нет |
| | Линейное напряжение U _{ab} , В | 16388 (0x4004) | нет |
| | Линейное напряжение U _{bc} , В | 16389 (0x4005) | нет |
| | Линейное напряжение U _{ca} , В | 16390 (0x4006) | нет |
| | Фазный ток I _a , А | 16391 (0x4007) | нет |
| | Фазный ток I _b , А | 16392 (0x4008) | нет |
| | Фазный ток I _c , А | 16393 (0x4009) | нет |
| | Активная мощность по фазе P _a , кВт | 16394 (0x400A) | нет |
| | Активная мощность по фазе P _b , кВт | 16395 (0x400B) | нет |
| | Активная мощность по фазе P _c , кВт | 16396 (0x400C) | нет |
| | Активная мощность P, кВт | 16397 (0x400D) | нет |
| | Реактивная мощность по фазе Q _a , кВАр | 16398 (0x400E) | нет |
| | Реактивная мощность по фазе Q _b , кВАр | 16399 (0x400F) | нет |
| | Реактивная мощность по фазе Q _c , кВАр | 16400 (0x4010) | нет |
| | Реактивная мощность Q, кВАр | 16401 (0x4011) | нет |
| | Суммарная полная мощность S, кВА | 16402 (0x4012) | нет |
| | Коэффициент мощности PF (cosφ) | 16403 (0x4013) | нет |
| | Частота F, Гц | 16404 (0x4014) | нет |
| | Среднее значение фазных напряжений U _{avg} , В | 16406 (0x4016) | нет |
| | Среднее значение линейных напряжений U _{lavg} , В | 16407 (0x4017) | нет |
| | Среднее значение фазных токов I _{avg} , А | 16408 (0x4018) | нет |
| | Полная мощность по фазе S _a , кВА | 16409 (0x4019) | нет |
| Полная мощность по фазе S _b , кВА | 16410 (0x401A) | нет | |
| Полная мощность по фазе S _c , кВА | 16411 (0x401B) | нет | |
| Коэффициент мощности по фазе PF _a | 16412 (0x401C) | нет | |
| Коэффициент мощности по фазе PF _b | 16413 (0x401D) | нет | |
| Коэффициент мощности по фазе PF _c | 16414 (0x401E) | нет | |

Перечень телесигналов

Наличие и количество дискретных входов определяется исполнением прибора. Максимальное количество дискретных входов – 6.

| Тип ASDU | Передаваемая Информация | Адреса информационных объектов | Признак двухэлементной информации |
|---------------------------------|-------------------------|--------------------------------|-----------------------------------|
| Одноэлементная информация ASDU1 | Дискретный вход DI1 | 1 (0x0001) | нет |
| | Дискретный вход DI2 | 2 (0x0002) | нет |
| | Дискретный вход DI3 | 3 (0x0003) | нет |
| | Дискретный вход DI4 | 4 (0x0004) | нет |
| | Дискретный вход DI5 | 5 (0x0005) | нет |
| | Дискретный вход DI6 | 6 (0x0006) | нет |

Перечень объектов телеуправления

Наличие и количество релейных выходов определяется исполнением прибора. Максимальное количество релейных выходов – 4.

| Тип ASDU | Передаваемая Информация | Адреса информационных объектов | Признак двухэлементной информации |
|--------------------------------|-------------------------|--------------------------------|-----------------------------------|
| Однопозиционная команда ASDU45 | Релейный выход DO1 | 24577 (0x6001) | нет |
| | Релейный выход DO2 | 24578 (0x6001) | нет |
| | Релейный выход DO3 | 24579 (0x6001) | нет |
| | Релейный выход DO4 | 24580 (0x6001) | нет |

