

**ИНДИКАТОР СОСТОЯНИЯ
ИЗОЛИРУЮЩИХ СОЕДИНЕНИЙ
ИСИС**

**Паспорт
Техническое описание
Инструкция по эксплуатации**

ИСИС

ОГЛАВЛЕНИЕ

1. НАЗНАЧЕНИЕ	3
2. ТЕХНИЧЕСКИЕ ХАРАКТЕРИСТИКИ	3
3. КОМПЛЕКТНОСТЬ	3
4. ПРИНЦИП РАБОТЫ	3
5. УКАЗАНИЕ МЕР БЕЗОПАСНОСТИ	4
6. ПОРЯДОК РАБОТЫ	4
7. ПРАВИЛА ХРАНЕНИЯ	5
8. ТРАНСПОРТИРОВАНИЕ	5
9. ГАРАНТИЯ ИЗГОТОВИТЕЛЯ	6
10. СВИДЕТЕЛЬСТВО О ПРИЕМКЕ	6

ИСИС

1. НАЗНАЧЕНИЕ

Индикаторы состояния изолирующих соединений ИСИС предназначены для выявления изолирующих фланцев и муфт на трубопроводах, имеющих электрическое сопротивление изоляции менее 10 Ом, для обнаружения контактов трубопроводов с футлярами, гильзами и другими металлическими сооружениями.

2. ТЕХНИЧЕСКИЕ ХАРАКТЕРИСТИКИ

Технические характеристики индикатора должны соответствовать значениям, приведенным в таблице 1.

Таблица 1

Наименование параметра	Значение
1. Величина электрического сопротивления внешней цепи между контактными полотнами, подключенными к объекту, при котором происходит срабатывание светового индикатора “Замыкание”, менее, Ом	9-10
2. Напряжение питания, В	4,5...5,9
3. Величина электрического сопротивления внешней цепи между контактными полотнами, подключенными к объекту, при котором происходит срабатывание светового индикатора “Контакт”, менее, МОм	0,5
4. Максимальный ток потребления в режиме индикации, мА	90
5. Максимальный ток потребления в выключенном состоянии, мА	0,04

Индикатор сохраняет свои параметры в условиях воздействия следующих климатических факторов:

- верхнее значение температуры окружающей среды +45°C;
- нижнее значение температуры окружающей среды минус 25°C;
- верхнее значение относительной влажности воздуха 90% при температуре 30°C и при более низких температурах без конденсации влаги.

3. КОМПЛЕКТНОСТЬ

В комплект поставки входят:

Индикатор – 1 шт.

Паспорт – 1 экз.

Элементы питания 1,5 В, типоразмер АА – 4 шт.

Чехол – 1 шт.

4. ПРИНЦИП РАБОТЫ

Работа индикатора основана на сравнении падения напряжения на изолирующем соединении с образцовым напряжением. Сравнение происходит на переменном токе, поэтому учитывается комплексное электрическое сопротивление изолирующего соединения. Включение индикатора происходит автоматически, при наличии электрического сопротивления между контактными полотнами менее 0,5 МОм, либо присутствии напряжения. Отключение происходит через 3 – 5 сек, после отключения контактных

ИСИС

полотен. В выключенном состоянии индикатор потребляет ничтожно малый ток, сопоставимый с током саморазряда элементов питания.

5. УКАЗАНИЕ МЕР БЕЗОПАСНОСТИ

При работе с индикатором необходимо соблюдать действующие правила техники безопасности при эксплуатации электроустановок.

6. ПОРЯДОК РАБОТЫ

6.1. Расположение и назначение органов управления, индикации и подключения

Индикатор состоит (см. рис.1) из двух идентичных корпусов: корпуса батарейного отсека 3 и корпуса индикаторного устройства 4, соединенных кабелем питания 7, на корпусах установлены ножовочные контактные пластины 1 и 2 из высокопрочной стали. На корпусе индикаторного устройства находятся: световой излучатель 5 «Контакт» зеленого цвета свечения и световой излучатель 6 «Замыкание» красного цвета.

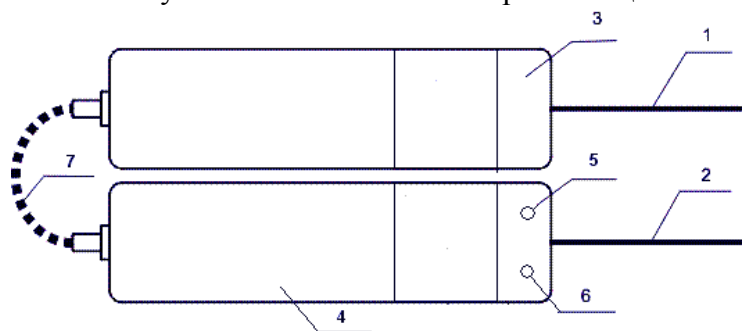


Рисунок 1. Конструкция индикатора состояния электроизолирующих соединений

6.2. Подготовка к работе

Приступая к работе, рекомендуется проверить исправность индикатора. Для этого необходимо замкнуть контактные полотна индикатора. Должны включиться световые излучатели зеленого цвета «Контакт» и красного – «Замыкание». Свечение излучателя «Замыкание» сопровождается звуковым сигналом. После размыкания контактных полотен, через 3 – 5 секунд должно произойти отключение индикатора.

ВНИМАНИЕ! При транспортировке и хранении индикатора, избегайте замыкания между собой контактных полотен, так как это приводит к преждевременной разрядке элементов питания. При длительном хранении рекомендуется удалить элементы питания из батарейного отсека.

6.3. Работа с индикатором

При обследовании фланцевых изолирующих соединений необходимо запилиться до металла ножовочными контактными полотнами. Расположение полотна на фланцах представлено на рис. 2. Свечение красного светового излучателя с подачей звукового сигнала свидетельствует о комплексном электрическом сопротивлении изоляции менее 10 Ом и неисправности данного соединения.

ИСИС

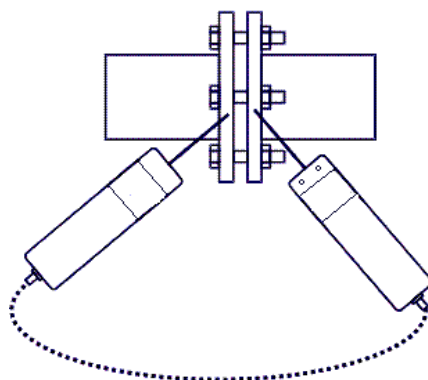


Рисунок 2. Схема обследования фланцевых изолирующих соединений

Как правило, неисправность вызвана деформацией изолирующей вставки одного или нескольких стягивающих болтов. Для выявления болта, вызвавшего замыкание, одним из контактных полотен поочередно запилились на каждый из болтов, другое контактное полотно должно надежно контактировать с фланцем. Болт, при контакте с которым происходит срабатывание красного излучателя «Замыкание» является причиной неисправности изолирующего соединения. Для устранения причины замыкания, требуется замена изолирующих вставок под данным болтом.

При обследовании муфтовых изолирующих соединений необходимо запилились до металла ножовочными полотнами, расположив полотна на подводящих патрубках. Свечение красного светового излучателя с подачей звукового сигнала свидетельствует о комплексном электрическом сопротивлении изоляции менее 10 Ом и неисправности данного соединения.

6.4. Указания по замене элементов питания

При замене элементов питания необходимо вскрыть корпус батарейного отсека, который скреплен двумя шурупами. Удалить из батарейного отсека отслужившие элементы питания и установить новые, с **соблюдением полярности**.

7. ПРАВИЛА ХРАНЕНИЯ

Индикатор до введения в эксплуатацию следует хранить на складах в упаковке предприятия-изготовителя, при температуре окружающего воздуха 5 – 40 °С и относительной влажности 80 % при температуре 25 °С.

Хранить индикаторы без упаковки следует при температуре окружающего воздуха 10 – 35 °С и относительной влажности 80 % при температуре 25 °С.

В помещении для хранения не должно быть пыли, паров кислот и щелочей и других вредных примесей, вызывающих коррозию.

Допустимый срок хранения в упаковке изготовителя – 2 года.

На элементы питания, входящие в комплект поставки распространяются правила и сроки хранения, установленные изготовителем элементов питания.

8. ТРАНСПОРТИРОВАНИЕ

Индикатор транспортируют транспортом любого вида в закрытых транспортных средствах. При транспортировании самолетом приборы должны быть размещены в герметизированных отсеках. Трюмы судов, кузова автомобилей, используемые для перевозки приборов не должны иметь следов цемента, угля, химикатов и т. п.

ИСИС

9. ГАРАНТИЯ ИЗГОТОВИТЕЛЯ

9.1. Предприятие-изготовитель гарантирует соответствие индикатора состояния электроизолирующих соединений ИСИС всем требованиям технических условий ТУ 3435-056-12719185-2014 в течение 18 месяцев со дня ввода в эксплуатацию при соблюдении правил эксплуатации, транспортирования и хранения, но не более 2 лет со дня отгрузки потребителю.

9.2. Срок службы индикатора 15 лет.

9.3. Предприятие-изготовитель обязуется заменить или отремонтировать индикатор в случае выхода его из строя в течение срока гарантии.

10. СВИДЕТЕЛЬСТВО О ПРИЕМКЕ

Индикатор состояния электроизолирующих соединений № _____ признан годным к эксплуатации.

Дата выпуска _____

Представитель ОТК _____