

431111

код продукции

ДАТЧИК ВЕТРА М-127

ПАСПОРТ  
Л82.788.009 ПС

Датчик ветра М-127 (в дальнейшем - датчик) предназначен для работы в системах сбора метеорологической информации в составе автоматических метеостанций, а также совместно с устройством согласующим токовым УСТ в составе аппаратуры дистанционного (телеметрического) измерения.

## 1 ОСНОВНЫЕ СВЕДЕНИЯ ОБ ИЗДЕЛИИ И ТЕХНИЧЕСКИЕ ДАННЫЕ

### 1.1 Основные сведения об изделии.

1.1.1 Наименование изделия: Датчик ветра М-127

1.1.2 Дата изготовления \_\_\_\_\_

1.1.3 Наименование изготовителя: \_\_\_\_\_

1.1.4 Адрес изготовителя: \_\_\_\_\_

1.1.5 Заводской номер \_\_\_\_\_

1.1.6 Сведения о сертификате:

Свидетельство об утверждении типа СИ RU.C.28.000.A № 15442

Срок действия до « 12 » ноября 2019 г.

Выдано Федеральным агентством по техническому регулированию и метрологии и зарегистрировано в Государственном реестре средств измерений под № 10146-85 и допущено к применению в Российской Федерации.

### 1.2 Технические характеристики.

1.2.1 Диапазоны преобразования датчика:

скорости ветра, м/с от 2 до 60;

направлению ветра, ° от 0 до 360.

1.2.2 Предел допускаемой погрешность:

- при измерении скорости ветра, м/с (0,3+0,04V),

где V - измеряемая скорость ветра;

- при измерении направления ветра, ° ±6.

1.2.3 Частота преобразования скорости ветра

$$f=k \cdot V, \quad (1)$$

где f – частота следования электрических импульсов в Гц;

V – скорость ветра в м/с;

k – коэффициент пропорциональности, равный 0,9 Гц·с·м<sup>-1</sup>

1.2.4 Фазовый сдвиг преобразователя ветра:

$$\alpha \approx \varphi_1 = 360 - T_1 / T_0 \cdot 360, \quad (2)$$

## 12 СВИДЕТЕЛЬСТВО ОБ УПАКОВЫВАНИИ

12.1 Датчик ветра М-127 заводской номер \_\_\_\_\_  
упакован на АО «Сафоновский завод «Гидрометприбор» согласно  
требованиям, предусмотренным в действующей технической доку-  
ментации.

\_\_\_\_\_ должность          \_\_\_\_\_ личная подпись          \_\_\_\_\_ расшифровка подписи  
\_\_\_\_\_ год, месяц, число

## 13 РЕСУРСЫ, СРОКИ СЛУЖБЫ И ХРАНЕНИЯ, ГАРАНТИИ ИЗГОТОВИТЕЛЯ (ПОСТАВЩИКА)

13.1 Изготовитель гарантирует соответствие датчика требовани-  
ям технических условий при соблюдении потребителем условий экс-  
плуатации, монтажа, транспортирования и хранения.

13.2 Гарантийный срок эксплуатации 18 месяцев с момента ввода  
датчика в эксплуатацию.

13.3 Гарантийный срок хранения 6 месяцев с момента изготовле-  
ния.

13.4 Срок службы датчика не менее 6 лет до списания.

13.5 Юридический адрес изготовителя:

## 14 ТРЕБОВАНИЯ ОХРАНЫ ОКРУЖАЮЩЕЙ СРЕДЫ

14.1 Датчик ветра вреда окружающей среде, здоровью и генети-  
ческому фонду человека при испытании, хранении, транспортирова-  
нии, эксплуатации и утилизации не приносит.

## 15 СВЕДЕНИЯ О РЕКЛАМАЦИЯХ

15.1 Предъявление рекламации по качеству производится в соот-  
ветствии с Законом Российской Федерации «О защите прав потреби-  
телей» № 766 от 7 февраля 1992 года.

где  $\phi_1$  – фазовый сдвиг между электрическими импульсами опорной  
и основной серии в градусах;

$T_1$  – период времени между электрическими импульсами опор-  
ной и основной серии;

$T_0$  – период времени между электрическими импульсами опор-  
ной серии;

$\alpha$  – направление ветра в градусах.

1.2.5 Питание датчика осуществляется:

от источника постоянного тока напряжением (12 ±?) В.

1.2.6 Потребляемая мощность для одной серии импульсов, Вт,  
не более 0,1.

1.2.7 Габаритные размеры, мм, не более 640×290×695.

1.2.8 Масса, кг, не более 6,5.

1.2.9 Условия эксплуатации:

датчик эксплуатируется в открытой атмосфере в диапазоне тем-  
ператур от минус 50 до плюс 50 °С и относительной влажности  
до 98 %.

1.2.10 Порог чувствительности датчика, м/с, не более:

- по скорости ветра 0,8;

- по направлению ветра 1,2;

1.2.11 Дисбаланс флюгарки, ° не более 45.

1.2.12 Амплитуда напряжения выходных импульсов датчика при  
сопротивлении нагрузки 3 кОм, В, не менее 5.

## 2 КОМПЛЕКТНОСТЬ

2.1 Комплект поставки должен соответствовать указанному в  
таблице 2.1.

Таблица 2.1

Обозначение изделия	Наименование изделия	Количество, шт.	Заводской номер	Примечание
Л82.788.009	Датчик ветра М-127, в том числе:	1		
Л82.788.004	Датчик ветра	1		
	Контакт магнито- управляемый гермети- зованный КЭМ-2Б ОДО.360.038ТУ	2		
	Масло 132-21 ТУ 6-02-897-78	0,005 кг		

Обозначение изделия	Наименование изделия	Количество, шт.	Заводской номер	Примечание
	Розетка ОНЦ-РГ-09-10/22-Р14 БРО.364.082ТУ	1		Допуск. 2РМТ22КУН10Г1В1 ГЕО.364126.ТУ
	Замзка уплотнительная У-20А ТУ 38-105.357-85	0,05 кг		
Л82.788.009ПС	Датчик ветра М-127 Паспорт	1 экз.		
МИ1003-85	Датчик ветра М-127 Методика поверки			Поставляется по отдельному заказу потребителя
Л84.073.001	Комплект поверочных приспособлений			

Примечание – Допускается применение масла и замазки аналогичных типов, обеспечивающих работоспособность датчика в условиях эксплуатации.

### 3 УСТРОЙСТВО И ПРИНЦИП РАБОТЫ

3.1 Датчик предназначен для преобразования скорости и направления ветра в частоту следования и фазовый сдвиг последовательностей электрических импульсов при помощи двух импульсаторов, выполненных на герконах.

3.2 Электрическая принципиальная схема датчика ветра приведена на рисунке 1.

### 8 ХРАНЕНИЕ

8.1 Датчик должен храниться в сухом, отапливаемом и проветриваемом помещении при температуре от плюс 5 до плюс 40 °С и относительной влажности не более 80 %. В помещении не должно быть паров кислот и других летучих веществ, вызывающих коррозию металлов и узлов изделия.

### 9 ТРАНСПОРТИРОВАНИЕ .

9.1 Транспортирование упакованных датчиков производится всеми видами транспорта, при соблюдении мер предосторожности, указанных на стенках ящиков, в крытых транспортных средствах при температуре воздуха от минус 50 до плюс 50 °С и относительной влажности до 95 % при температуре плюс 35 °С.

### 10 СВИДЕТЕЛЬСТВО О ПРИЕМКЕ

10.1 Датчик ветра М-127 заводской номер \_\_\_\_\_ соответствует техническим условиям ТУ25-1607(Л82.788.009)-85 и признан годным к эксплуатации.

Начальник ОТК

М П

личная подпись

расшифровка подписи

год, месяц, число

### 11 СВИДЕТЕЛЬСТВО О ПОВЕРКЕ

11.1 Датчик ветра М-127 заводской номер \_\_\_\_\_ соответствует методике поверки МИ1003-85 и признан годным для эксплуатации.

М П

Дата поверки \_\_\_\_\_

Поверитель \_\_\_\_\_

подпись

Межповерочный интервал два года.  
Производится изготовителем.

## 7 УКАЗАНИЯ ПО РЕМОНТУ

### 7.1 Возможные неисправности и способы их устранения

7.1.1 Возможные неисправности датчика и способы их устранения приведены в таблице 7.1.

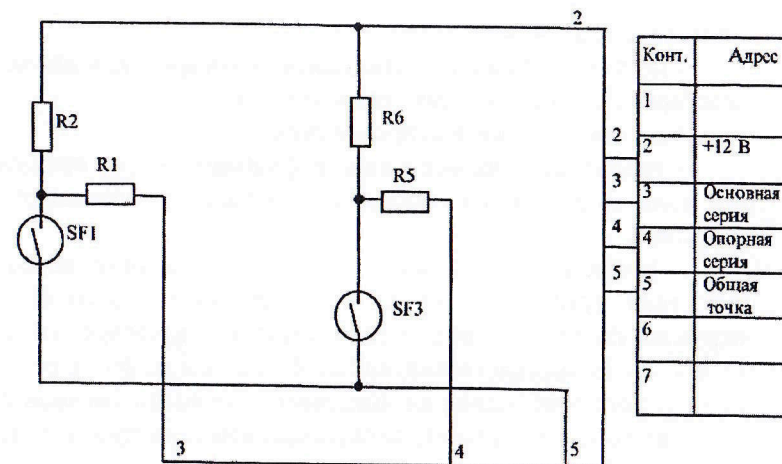
Таблица 7.1

Наименование неисправности	Вероятная причина	Метод устранения	Примечание
1 Отсутствие электрических импульсов при вращении вертушки датчика	Обрыв соединительных проводов кабеля. Несрабатывание геркона	Подпаять провода. Заменить геркон	
2 Не вращаются вертушка и флюгарка датчика ветра	Увеличено трение на осях вертушки и флюгарки	Разобрать датчик ветра, промыть, смазать или заменить подшипники	
3 Увеличение дисбаланса флюгарки	При установке на датчик вертушки и хвостовой части флюгарки	Дисбаланс регулировать перемещением шпилек с грузами, находящимися в хвостовой части флюгарки	

7.1.2 К ремонту датчика должны допускаться лица, хорошо знающие устройство и эксплуатацию гидрометеорологических приборов, а также изучившие эксплуатационную документацию и методику поверки на датчик МИ1003-85.

7.1.3 В зависимости от характера неисправностей ремонт датчика может быть произведен на местах эксплуатации или изготовителем.

7.1.4 Ремонт датчика изготовителем возможен в пределах его срока службы.



Резисторы: R1, R5 – 820 Ом; R2, R6 – 2,7 кОм  
Герконы: SF1, SF3 – КЭМ-2Б

Рисунок 1 – Датчик ветра. Схема электрическая принципиальная

## 4 УКАЗАНИЯ МЕР БЕЗОПАСНОСТИ

4.1 При монтаже датчика на метеомачту или демонтаже его с метеомачты должна принимать участие бригада в количестве не менее 2-х человек.

4.2 **Запрещается производить монтаж и демонтаж датчика в предгрозовую и грозовую погоду, а также при слабом креплении мачты.**

## 5 ИСПОЛЬЗОВАНИЕ ПО НАЗНАЧЕНИЮ

### 5.1 Подготовка датчика к работе

5.1.1 Датчик обслуживается персоналом, изучившим эксплуатационную документацию.

5.1.2 Перед установкой датчика на эксплуатацию необходимо произвести осмотр и подготовку его к работе:

- проверить комплектность и внешнее состояние датчика;
- установить вертушку на ось датчика ветра; совместить шлицы на оси датчика ветра и ступице вертушки; закрутить стопорные винты вертушки, убедившись, что их концы попали в конические углуб-

ления на оси датчика;

- поставить на крепежные винты флюгарку, причем все винты и флюгарка должны быть поставлены на замазку.

При осмотре датчика проверяются:

- трение на осях вертушки и флюгарки - при вращении рукой оси должны вращаться свободно, совершив до остановки несколько оборотов;

- дисбаланс флюгарки - при горизонтальном положении оси флюгарки установкой ее в 4-х, равномерно расположенных по окружности, положениях. Уравновешенная флюгарка не должна отклоняться от заданного положения более чем на 45°. При невыполнении данного требования необходимо произвести балансировку флюгарки винтом и шпилькой, расположенными на тройнике и в хвостовой части флюгарки.

### 5.2 Установка датчика на месте эксплуатации

5.2.1 Подготовленный и проверенный датчик должен быть установлен на метеорологической площадке на мачте. При выборе места установки датчика ветра необходимо учитывать, что к датчику ветра ветер должен доходить свободно без искажений. Искажения в ветровой поток могут вносить близлежащие строения, деревья, рельеф местности. Поэтому датчик ветра следует относить от высоких предметов на расстояние не менее 10-кратной их величины. Допускается установка датчика ветра на крыше здания. При этом необходимо, чтобы он возвышался над крышей здания не менее чем на 4 м.

5.2.2 Установить метеомачту М82 (или аналогичного типа) для крепления датчика ветра. При установке датчиков на метеомачте необходимо руководствоваться описанием и инструкцией по эксплуатации метеомачты завода-изготовителя. Для установки на метеомачту в нижней части стойки датчика ветра имеется отверстие  $\varnothing 18 \times 48$  мм. Перед установкой с датчика ветра необходимо дополнительно снять опору.

5.2.3 Проложить кабель от места установки датчика ветра до устройства, к которому он будет подключен. В зависимости от местных условий кабель можно прокладывать или по воздуху на деревянных столбах, или под землей. Не допускается постоянная прокладка кабеля по поверхности земли.

5.2.4 Присоединить кабель к датчику ветра с помощью штепсельных разъемов, после этого проверить по отвесу вертикальность датчика ветра.

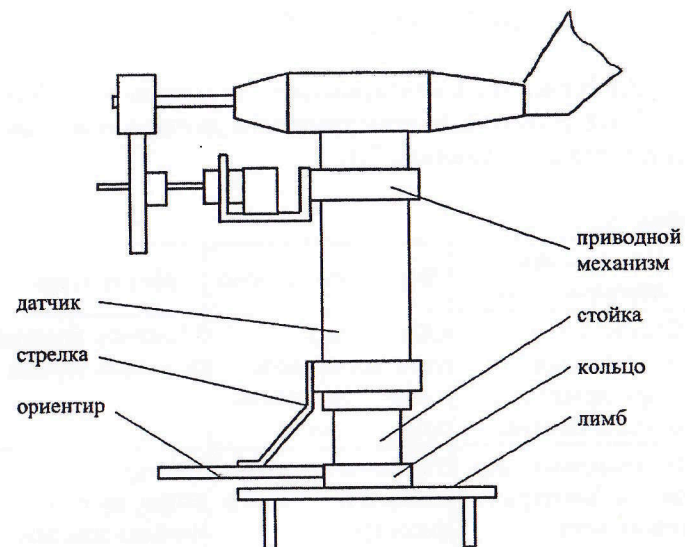
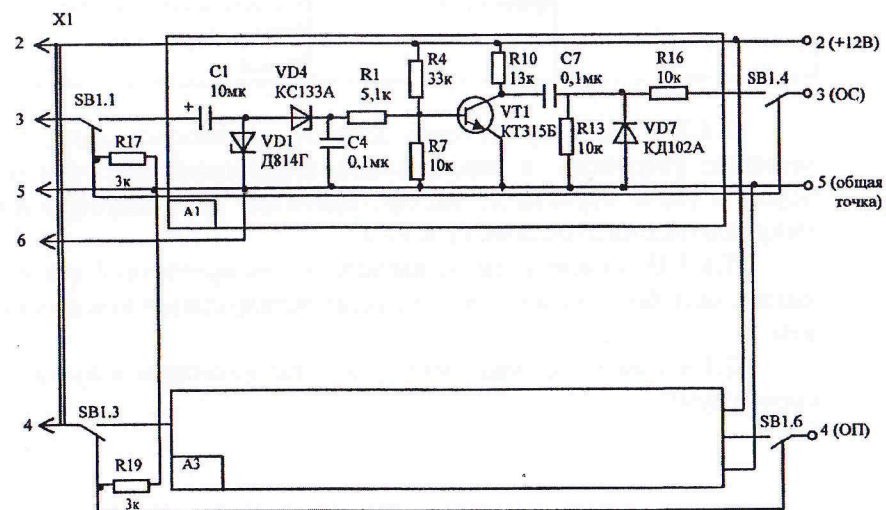
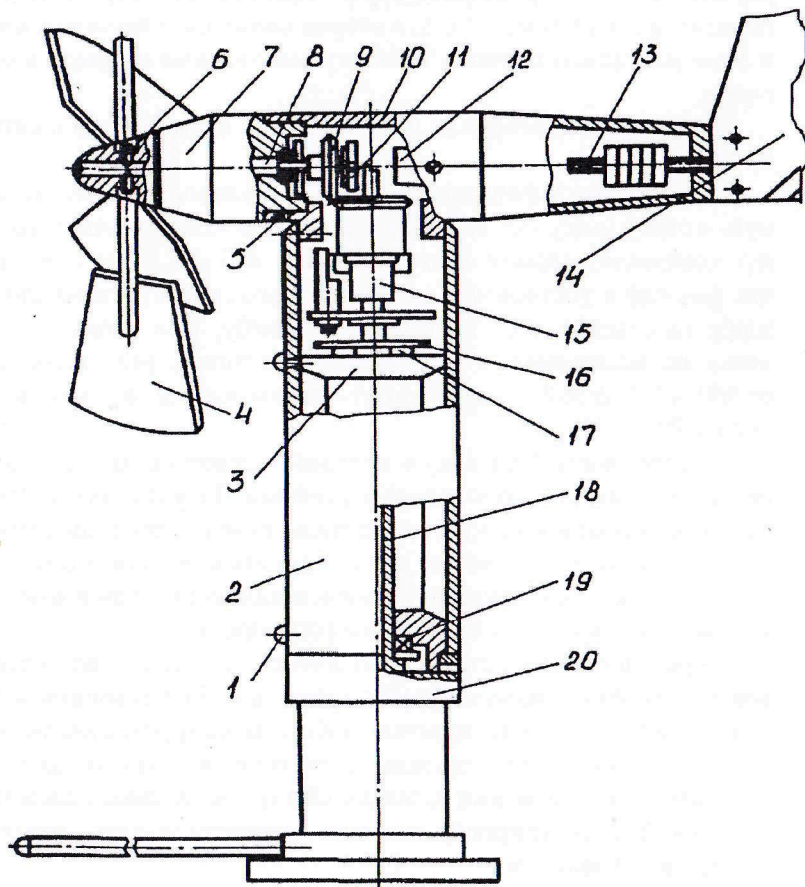


Рисунок 3 - Датчик ветра с приспособлениями



В1 - переключатель П2К-Н-1-20-6-6; Х1 - вилка ОНЦ-РГ-09-10/22-В18

Рисунок 4 - Устройство согласующее. Схема электрическая принципиальная



1, 6 – винты; 2, 18 – трубы; 3 – ступица; 4 – вертушка; 5 – стопорный винт; 7, 10 – корпуса; 8 – ось; 9 – шестерня; 11 – магнит; 12 – груз; 13 – шпилька; 14 – флюгарка; 15 – обойма; 16 – крышка; 17, 19 – подшипники; 20 – втулка.

Рисунок 2 – Датчик ветра

5.2.5 Произвести ориентировку датчика по направлению. Для этого необходимо повернуть основание датчика так, чтобы ориентир был направлен точно на север, после чего закрепить с помощью болтов основание датчика ветра.

Примечание - При ориентировке по компасу необходимо учитывать для данного места величину магнитного склонения. Допускается ориентировка по полуденной линии.

5.2.6 Закрепить кабель на стволе метеомачты.

5.2.7 Подключить кабель к устройству согласования.

5.2.8 Для защиты датчика от поражения молнией во время грозы необходимо установить вблизи датчика молниеотвод.

## 6 ТЕХНИЧЕСКОЕ ОБСЛУЖИВАНИЕ

6.1 При эксплуатации датчика необходимо выполнять все указания и рекомендации, изложенные в паспорте, содержать датчик в исправном состоянии и чистоте.

6.2 Категорически запрещается обслуживающему персоналу производить разборку и сборку датчика в учебных целях.

6.3 Для обеспечения нормальной продолжительной службы датчика следует ежеквартально проводить профилактические осмотры, проверяя внешнее состояние датчика, кабеля. Замеченные неисправности следует устранить. При эксплуатации датчика в тяжелых метеорологических условиях (сильная запыленность, гололед, метели) датчик необходимо осматривать чаще.

6.4 Два раза в год - весной и осенью - во время очередного осмотра необходимо произвести чистку датчика и обновление окраски. В случае необходимости произвести вскрытие датчика, промывку и смазку подшипников. Промывку подшипников с последующей их смазкой необходимо также производить, если трение в оси вертушки возрастает настолько, что она перестает вращаться при скорости ветра больше 1,5 м/с, а флюгарка будет устанавливаться по потоку с погрешностью больше 10° при скорости ветра больше 1,5 м/с. При необходимости следует заменить подшипники.

6.5 Вскрытие датчика, чистку его, промывку и смазку подшипников следует производить в чистом и светлом помещении в следующем порядке:

- отвернуть винты 6 (рисунок 2), снять вертушку 4;
- снять вертикальную трубу 2, для чего: вывинтить шесть винтов

1 и снять верх трубу с корпусами 7, 10 и флюгаркой 14; отвернуть стопорный винт 5, вывинтить корпус 7 вместе с осью 8 и механизмом, смонтированным на ней;

- разобрать узел оси вертушки, для чего: отвернуть три винта и снять крышку, придерживающую левый подшипник, выбить штифт и снять с оси втулку, зажимающую внутреннее кольцо того же левого подшипника;

- отвернуть два винта и снять с оси втулку с магнитом 11 опорного импульсатора; выбить штифт и снять с оси шестерню 9; отвернуть три винта и снять крышку правого подшипника; вынуть ось 8 и оба подшипника;

- снять и разобрать блок импульсаторов, для чего: отвернуть четыре винта и отсоединить разъем с проводами; отпаять провода от разъема; отвернуть два винта и осторожно вынуть блок импульсаторов из трубы 18; отвернуть три винта, расположенные в верхней части обоймы 15, снять шестерню с обоймой 15;

- разобрать узел ступицы 3, для чего: снять верх ступицу 3 со втулкой 20, крышкой 16 и подшипниками 17 и 19; отвернуть три винта, крепящие крышку 16 и вынуть подшипник из ступицы.

6.6 Сборку датчика ветра необходимо производить в обратной последовательности.

6.7 Настройка и регулировка датчика ветра после сборки производится в следующем порядке:

- проверить четкость срабатывания и отпускания герконов SF1 и SF3 (рисунок 1) блока импульсаторов. Работоспособность герконов проверяется авометром соответственно между контактами 3 и 5, 4 и 5 разъема при вращении оси вертушки. Работоспособность геркона SF3, являющегося основным элементом опорной серии, проверяется при четырех равномерно расположенных по окружности положениях флюгарки. При необходимости четкость срабатывания геркона SF3 достигается смещением магнита 11 во втулке (рисунок 2); в случае несрабатывания какого-либо из герконов необходимо устранить неисправность в электромонтаже или заменить геркон;

- при исправном блоке импульсаторов датчика, настройки датчика по каналу скорости не требуется;

- установить датчик с приводным механизмом и стрелкой на лимб (рисунок 3). Произвести горизонтирование лимба. Установить стрелку в одной плоскости с флюгаркой в направлении оси вертушки (это делается с помощью отвеса, подвешиваемого к оси вертушки);

- для настройки датчика по направлению подключить его к

устройству согласующему. Рекомендуемая электрическая схема устройства приведена на рисунке 4. К устройству подключить два частотомера. Первый частотомер подключить к клеммам 4 и 5 для измерения периода  $T_0$  опорной серии. Один канал второго частотомера подключить к клеммам 4 и 5, а второй канал подключить к клеммам 3 и 5 для измерения периода  $T_1$  между импульсами опорной и основной серии;

- приводной механизм и частотомеры подключить к сети 220 В, 50 Гц;

- установить флюгарку датчика в нулевое положение и повернуть стойку (рисунок 3) в положение, при котором частотомеры будут показывать одинаковые значения, т. е.  $T_1 = T_0$ . Это говорит о том, что флюгарка установлена в нулевое положение. Устанавливая флюгарку на отметки 90, 180 и 270° по лимбу, проверить согласованность ее положения с показаниями частотомеров, вычисляя угол  $\varphi = 360^\circ - (T_1/T_0) \cdot 360^\circ$ . Погрешность согласования не должна превышать  $\pm 6^\circ$ ;

- установить флюгарку в нулевое положение. В этом положении флюгарки кольцо с ориентиром (рисунок 3) установить так, чтобы ориентир указывал на нулевое деление лимба с погрешностью не более  $\pm 0,5^\circ$ . В этом положении зафиксировать кольцо винтами.

6.8 Для обеспечения работоспособности датчика в нем дополнительно предусмотрены следующие регулировки:

- регулировка зацепления конических шестерен, осуществляемая вертикальным смещением трубы 2 (рисунок 2) с помощью втулки 20. В отрегулированном положении труба 2 фиксируется винтами 1;

статическая балансировка датчика ветра в целом производится регулировкой положения шпильки 13 с грузами, смещением груза 12.

6.9 Все регулировки датчика осуществляются изготовителем при его изготовлении.

Потребителю при использовании датчика достаточно установить его на мачте относительно сторон так, чтобы ориентир указывал на север.

6.10 Описанные в пунктах 6.7 - 6.8 операции по настройке и регулировке датчика, при необходимости, могут быть выполнены на месте эксплуатации.