

**Доплеровский ультразвуковой расходомер**

**SLD-850F**

**(Частично заполненный, безнапорный)**

**Руководство по эксплуатации**

## СОДЕРЖАНИЕ

<b>1.0</b>	<b>Введение</b>	<b>3</b>
<b>2.0</b>	<b>Технические характеристики</b>	<b>4</b>
<b>3.0</b>	<b>Принципы действия и измеряемые параметры</b>	<b>5</b>
	Измерение скорости потока	5
	Измерение глубины воды — ультразвуковой метод	6
	Измерение глубины воды — метод давления	6
	Температура	6
	Удельная электропроводность	6
	Акселерометр	6
	Рассеивание сигнала	6
	Индикатор силы полученного сигнала (RSSI)	7
<b>4.0</b>	<b>Монтаж вычислителя и подключение кабелей</b>	<b>7</b>
	Монтаж вычислителя	7
	Размеры вычислителя	7
	Схема подключения вычислителя	7
<b>5.0</b>	<b>Монтаж датчика</b>	<b>8</b>
	Учитываемые характеристики площадки	8
	Как выбрать подходящее местоположение в частично заполненной трубе	9
	Монтаж датчика	9
	Монтаж безнапорного расходомера	10
	Монтаж в трубе	10
	Схема подключения датчика	11
<b>6.0</b>	<b>Эксплуатация вычислителя расхода</b>	<b>12</b>
	Клавиатура	12
	Структура и функции меню	13
	Структура меню	14
	Главное меню	14
	Меню основной информации	16
	Пользовательские настройки	16
	Примеры частично наполненных труб	18
	Примеры прямоугольного сечения	18
	Примеры пользовательского сечения	19
	Настройка единиц измерения	20
	Настройки вывода	20
	Настройки времени	22
	Прочие настройки	22
	Заводские настройки	22
<b>7.0</b>	<b>Передача данных</b>	<b>23</b>
	Протокол передачи данных	23
	Стандартный формат сообщений	23
	Настройки Modbus RTU	24
	Регистры Modbus	24
<b>8.0</b>	<b>Техническое обслуживание прибора</b>	<b>27</b>
<b>9.0</b>	<b>Факторы, влияющие на точность измерения расхода</b>	<b>28</b>
	Факторы точности, которые необходимо учитывать	28
	Скорость звука в воде	29

## 1.0 ВВЕДЕНИЕ

Расходомер SLD-850F состоит из вычислителя расхода и ультразвукового датчика. Датчик используется для измерения скорости воды, глубины, а также удельной электропроводности воды в реках, потоках, открытых руслах и трубах.

При использовании совместно с вычислителем также возможно вычисление расхода жидкости и суммарного расхода. Вычислитель расхода может вычислять площадь поперечного сечения частично заполненной трубы, открытого русла или реки, используя до 20 координат, описывающих форму поперечного сечения. Он подходит для различных применений.

**Ультразвуковой доплеровский принцип** используется для измерения скорости жидкости. Датчик передает в воду ультразвуковую энергию. Взвешенные осадочные частицы или небольшие пузырьки газа в воде отражают ультразвуковые волны обратно в приемник датчика, который преобразует полученный сигнал и рассчитывает скорость потока.



**Глубина воды измеряется двумя методами.** Ультразвуковой датчик глубины измеряет глубину воды по принципу ультразвука посредством датчика, установленного на поверхности. Также глубина измеряется по принципу давления посредством датчика, устанавливаемого на дне. Благодаря этим двум датчикам обеспечивается гибкость измерений глубины. В некоторых случаях, например, при измерении от боковой стороны трубы, лучше подходит принцип давления, в то время как в открытых руслах лучше подходит ультразвуковой принцип.

Датчик оборудован **4 электродами для измерения удельной электропроводности**, расположенными в верхней части корпуса и предназначенными для измерения качества воды. Качество воды измеряется непрерывно, и данный параметр может регистрироваться одновременно со скоростью и глубиной для лучшего анализа характера воды в открытых руслах и трубах.

### Особенности:

- ◆ 20 координатных точек для описания формы поперечного сечения реки
- ◆ Один прибор может измерять скорость, глубину и удельную электропроводность одновременно
- ◆ Диапазон скоростей: 0,02 мм/с – 12 м/с в обоих направлениях, точность 1 %
- ◆ Диапазон глубин: 0–10 м
- ◆ Измерение скорости потока в обоих направлениях
- ◆ Глубина измеряется с помощью датчика давления и ультразвукового датчика
- ◆ Функция компенсации барометрического давления
- ◆ Корпус с эпоксидным уплотнением класса защиты IP68, предназначенный для работы под водой
- ◆ Вывод данных по протоколу RS485/MODBUS, прямое подключение к компьютеру

## 2.0 ТЕХНИЧЕСКИЕ ХАРАКТЕРИСТИКИ

## Датчик:

Скорость:	Диапазон скоростей:	20 мм/с – 12 м/с Возможность измерения в обоих направлениях
	Точность измерения скорости:	± 1 %
	Разрешение:	1 мм/с
Глубина (ультразвуковые измерения):	Диапазон:	20 мм – 5000 мм (5 м)
	Точность:	±1 %
	Разрешение:	1 мм
Глубина (измерение по давлению):	Диапазон:	0–10 000 мм (10 м)
	Точность:	±1 %
	Разрешение:	1 мм
Температура:	Диапазон:	0–60 °С
	Точность:	±0,5 °С
	Разрешение:	0,1 °С
Удельная электропроводность:	Диапазон:	0–200 000 мкСм/см, обычно ±1 % измерения
	Разрешение:	±1 мкСм/см
	Регистрация данных может вестись как в 16-битном формате (0–65 535 мкСм/см), так и в 32-битном (0–262 143 мкСм/см)	
Угловое смещение (акселерометр):	Диапазон:	±70° в продольной и поперечной осях.
	Точность:	±1° при углах менее 45°
Вывод данных:	SDI-12:	SDI-12 v1.3, макс. длина кабеля 50 м
	RS485:	Modbus RTU, макс. длина кабеля 500 м
Характеристики среды:	Рабочая температура:	температура воды 0 °С – +60 °С
	Температура хранения:	-20 °С – +60 °С
	Класс защиты:	IP68
Прочие характеристики:	Кабель:	Стандартная длина кабеля 15 м, максимальная — 500 м.
	Материал датчика:	Корпус с эпоксидным уплотнением, крепежный кронштейн из морской
	Размеры датчика:	135×50×20 мм (Д×Ш×В)
	Масса датчика:	1 кг при длине кабеля 15 м

**Вычислитель:**

<b>Тип:</b>	Настенный
<b>Электропитание:</b>	Вычислитель: 220В AC и 12–24В DC.; датчик: 12В DC
<b>Класс защиты:</b>	Вычислитель: IP66
<b>Рабочая температура:</b>	0 °С – +60 °С
<b>Материал корпуса:</b>	Фибергласс
<b>Дисплей:</b>	Цветной ЖК-дисплей с диагональю 4,5 дюйма
<b>Вывод данных:</b>	Импульсный, 4–20 мА (Расход и глубина), RS485/Modbus, Регистратор данных, GPRS
<b>Размеры:</b>	224×196×114 мм (Д×Ш×В)
<b>Масса:</b>	2,4 кг
<b>Хранилище данных:</b>	16 ГБ
<b>Применение:</b>	Частично наполненные трубы: 150–6000 мм; Каналы: ширина >200 мм

**3.0 ПРИНЦИПЫ ДЕЙСТВИЯ И ИЗМЕРЯЕМЫЕ ПАРАМЕТРЫ**

Показатели, измеряемые датчиком:

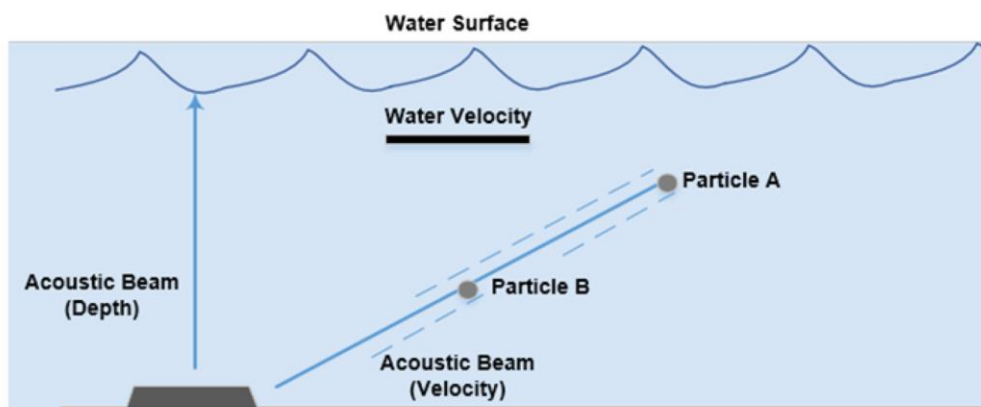
- Скорость потока
- Глубина (ультразвуковым методом)
- Температура
- Глубина (методом давления)
- Удельная электропроводность
- Наклон (угол наклона прибора)

После каждого измерения выполняется анализ и интеллектуальная обработка данных, в том числе, усреднение, кросскорреляция и фильтрация экстремумов по каждому параметру.

**Измерение скорости потока**

Для измерения скорости потока датчик использует непрерывный доплеровский режим. В целях определения скорости воды ультразвуковой сигнал передается в поток воды, и отражения, возвращаемые от взвешенных в потоке частиц, принимаются и анализируются для получения доплеровского сдвига скорости. Передача ведется непрерывно и одновременно с приемом отраженного сигнала.

Во время цикла измерений датчик испускает непрерывный сигнал и измеряет сигналы, возвращающиеся от рассеивающих объектов, расположенных повсюду вдоль хода луча. Приемник прибора обнаруживает отраженные сигналы и анализирует их с помощью методов обработки цифрового сигнала. Усредняя скорости движения частиц, расходомер рассчитывает среднюю скорость потока.



### Измерение глубины воды — ультразвуковой метод

Для измерения глубины SLD-850F использует время-проходной принцип. При этом вверх до поверхности воды передается пучок ультразвуковых сигналов и измеряется время, которое необходимо для приема прибором эха, отраженного от поверхности. Расстояние (глубина воды) пропорционально времени прохода и скорости звука в воде (с поправкой на температуру и плотность)

Максимальная глубина, измеряемая ультразвуковым методом, составляет 5 м.

### Измерение глубины воды — метод давления

Участки, на которых вода содержит большое количество мусора или пузырьков воздуха, могут не подходить для ультразвуковых измерений глубины. В таких случаях более правильным является использование метода давления для определения глубины воды.

Замеры глубины посредством измерения давления столба жидкости могут использоваться в местах, где прибор невозможно установить на дне канала или он не может быть установлен горизонтально.

SLD-850F оборудован датчиком абсолютного давления до 2 бар.

Датчик расположен на нижней поверхности прибора и содержит цифровой чувствительный элемент с температурной компенсацией.

При использовании датчиков давления для измерения глубин изменения атмосферного давления будут вызывать погрешность измерений глубины. Эта погрешность исправляется путем вычитания атмосферного давления из измеренного давления столба жидкости. В этих целях следует применять датчик барометрического давления. Модуль компенсации давления встроен в вычислитель расходомера, который будет автоматически компенсировать изменения атмосферного давления, обеспечивая точность выполнения измерений глубины. Благодаря этому SLD-850F способен регистрировать фактическую величину глубины (давления) вместо суммы барометрического давления и гидростатического давления.

### Температура

Для измерения температуры воды используется полупроводниковый датчик температуры. Температура оказывает влияние на скорость звука в воде и ее удельную электропроводность. Прибор использует измеренное значение температуры для автоматической компенсации данных изменений.

### Удельная электропроводность

SLD-850F способен измерять удельную электропроводность воды. Для измерений используются четыре электрода, расположенных на одной линии. Небольшой заряд тока пропускается через воду, и измеряется напряжение этого тока. Прибор использует полученные значения для расчета предварительного значения удельной электропроводности без поправок.

Удельная электропроводность зависит от температуры воды. Прибор использует измеренное значение температуры для компенсации значения удельной электропроводности. Доступны оба значения удельной электропроводности: и предварительное, и компенсированное с учетом температуры.

### Акселерометр

SLD-850F оборудован встроенным акселерометром, который определяет значения углов наклона датчика в продольной и поперечной осях (в градусах). Данная информация может потребоваться для проверки правильности положения датчика, а также для определения возможного перемещения прибора (от удара или воздействия потока) в ходе проверки после установки.

### Рассеивание сигнала

Данный параметр может использоваться для определения степени турбулентности, воздействующей на качество сигнала, и для отклонения результатов измерений, если рассеивание (турбулентность) слишком велико.

При хорошем потоке значение рассеивание будет составлять порядка 50, при значениях выше 100 сигнал будет рассматриваться как плохой.

10	Отличное РАССЕИВАНИЕ
20	Очень хорошее РАССЕИВАНИЕ
30	Хорошее РАССЕИВАНИЕ в грязной речной воде
40	Хорошее РАССЕИВАНИЕ в чистой речной воде (стандартное значение)
60	Среднее РАССЕИВАНИЕ
80	Неудовлетворительное РАССЕИВАНИЕ
90	Плохое РАССЕИВАНИЕ (Плохой выбор участка)
100	Все значения выше 100 приводят к получению ненадежных данных.

**Индикатор силы полученного сигнала (RSSI)**

Канал RSSI используется для измерения силы полученного сигнала.

Значения RSSI могут значительно меняться с каждым измерением в силу количества отражателей в воде в данный момент.

**Интерпретация данных канала RSSI**

Предельный аналоговый сигнал. Усиление = 5 (по умолчанию)

Подходящие для использования сигналы

5	} Обычный сигнал в чистой речной воде	Хороший сигнал
10		
20		
40		
1000		Насыщенный сигнал

Таким образом, при ламинарном потоке (идеальные условия) значение RSSI будет очень мало: в пределах 1–10.

В обычных речных условиях RSSI будет составлять от 1 до 30.

**4.0 МОНТАЖ ВЫЧИСЛИТЕЛЯ И ПОДКЛЮЧЕНИЕ КАБЕЛЕЙ****Монтаж вычислителя**

Установите вычислитель расходомера с соблюдением следующих условий:

- вибрации незначительны.
- обеспечена защита от слива агрессивных жидкостей
- температура среды входит в диапазон от -20 до +60 °С.
- отсутствует воздействие прямых солнечных лучей. При воздействии прямых солнечных лучей температура передатчика может превысить максимальное предельное значение.

**Размеры вычислителя**

Длина × Ширина × Высота: 244×196×114 мм (Д×Ш×В)

**Схема подключения вычислителя**

Схема подключения настенного вычислителя

- AC85-265V - разъем электропитания на 85–265В переменного тока для подключения к внешнему источнику электропитания
- DC24V – разъем для подключения к внешнему источнику электропитания на 24В постоянного тока
- Sensor – разъем для подключения датчика
- Modbus – разъем для подключения к коммуникационному интерфейсу Modbus (См. раздел 5.6 — «Схема подключения датчика»)
- Pulse - интерфейс импульсной коммуникации, выводимые данные — значение расхода
- Dep - вывод значения глубины при 4–20 мА
- Vel - вывод значения расхода при 4–20 мА

## 5.0 МОНТАЖ ДАТЧИКА

Учитываемые характеристики площадки

Полученный доплеровский сигнал и точность рассчитанной скорости зависят от расхода и характеристик поперечного сечения площадки. Подходящая для измерений площадка имеет следующие характеристики:

Характеристика	Описание
Поток жидкости ламинарный, и измеренная датчиком скорость пропорциональна средней скорости жидкости в канале	Скорость измеряется на ограниченном участке перед акустическими датчиками и над ними. Данная зона изменяется в зависимости от числа взвешенных в воде частиц и характеристик русла. Пользователь должен определить отношение между измеренной и средней скоростью.
Поперечное сечение русла неизменно	Отношение между уровнем воды и площадью поперечного сечения используется как часть расчета расхода.
Скорости превышают 20 мм/с	Датчик не обрабатывает скорости, которые ниже данного уровня. Максимальная скорость составляет 5 метров в секунду. Датчик будет измерять скорость в обоих направлениях.
В воде присутствуют отражающие частицы	Обычно чем больше в воде материала, тем лучше. SLD-850F обычно хорошо работает в чистых естественных водотоках, однако в чрезмерно чистой воде могут возникнуть проблемы.
Чрезмерная аэрация отсутствует	Пузырьки воздуха выступают как хорошие рассеиватели, и редкие небольшие пузырьки будут усиливать сигнал. Однако чрезмерное количество пузырьков воздуха в потоке может повлиять на скорость звука.
Дно стабильно, и SLD-850F не будет покрыт осадком	Некоторое количество осадка на корпусе незначительно влияет на измерения скорости, однако его следует избегать. Наличие осадка на датчике глубины повлияет на результаты измерения глубины.
SLD-850F направлен по или против течения	Если направить датчик по течению, на нем перестанет накапливаться грязь; однако в некоторых руслах корпус датчика может неприемлемо нарушать распределение скоростей. При направленном против течения датчике данные скорости будут положительными, а при направленном по течению — отрицательными. SLD-850F может быть настроен так, чтобы получаемые значения скорости были положительными вне зависимости от направления потока воды.
Датчик SLD-850F расположен непараллельно поверхности	Если датчик глубины не параллелен поверхности ( $\sim \pm 10^\circ$ ), результаты могут быть искажены.
Гофрированные трубы	В общем случае SLD-850F не подходит для установки в гофрированных трубах.

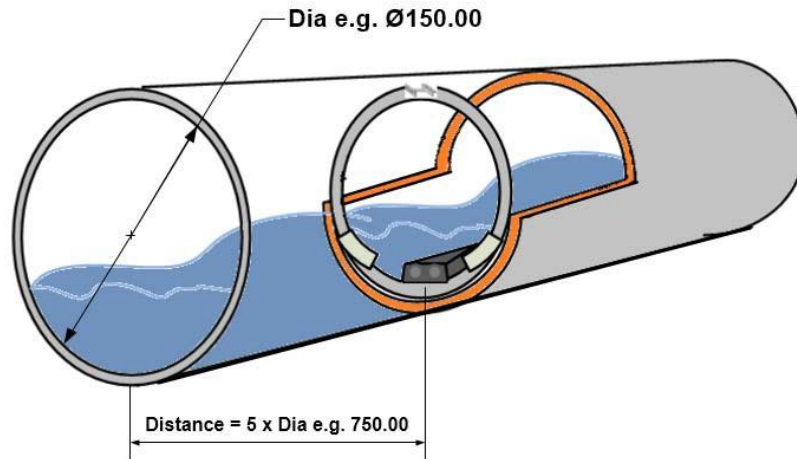


## Как выбрать подходящее местоположение в частично заполненной трубе

Прибор обычно устанавливается в трубах или водоспусках диаметром от 150 до 2000 мм.

Датчик должен располагаться возле нижнего конца прямого и чистого водоспуска, где не турбулентные свойства максимальны. Прибор должен быть установлен непосредственно на дно во избежание накопления грязи под ним.

В безнапорных трубах рекомендуется располагать датчик в 5 диаметрах от отверстия или слива. Это позволит прибору измерять ламинарный поток в наилучших возможных условиях. Не устанавливайте датчик вблизи стыков труб. SLD-850F не подходит для использования в гофрированных трубах.



Требуемое расстояние в 5 диаметров от отверстия трубы

В водоспусках датчик может быть смонтирован на полосе из нержавеющей стали, которая вставляется в трубу и распирается для фиксации. В открытых руслах могут потребоваться специальные кронштейны.

## Монтаж датчика

Датчик скорости показан на следующем рисунке.

При установке датчика для его крепления в необходимом положении обычно используется кронштейн.

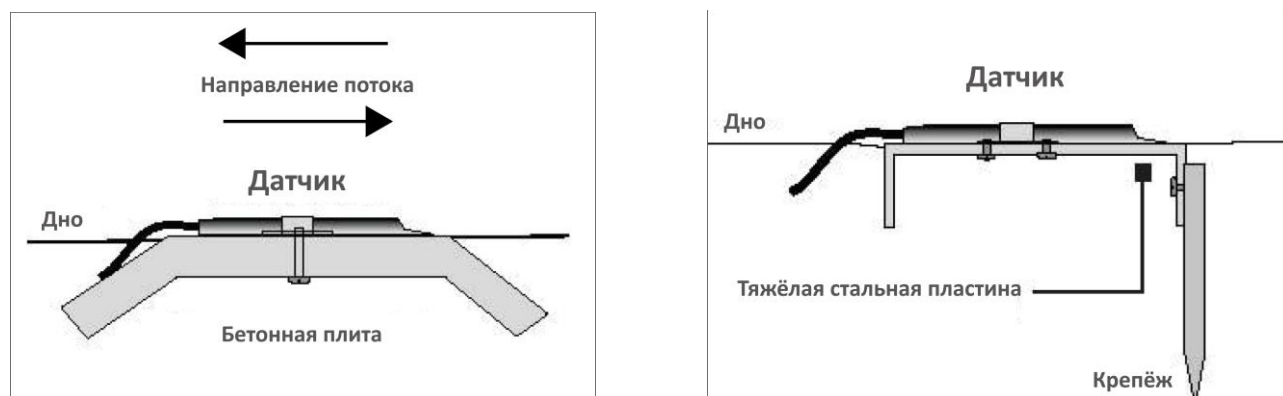


Датчик скорости

Датчик должен быть установлен так, чтобы исключить попадание на него осадка, ила и жидкостей. Убедитесь, что длина кабеля достаточна для подключения вычислителя.

## Монтаж безнапорного расходомера

При установке на дне реки, под водой или в иных руслах кронштейн может быть напрямую приварен к дну или закреплен с помощью бетонного или иного основания, как показано на следующем рисунке:



Монтаж датчика скорости для расходомера в открытом русле

## Монтаж в трубе

Прибор обычно устанавливается в трубах или водопусках диаметром от 150 до 1800 мм.

Датчик должен располагаться возле нижнего конца прямого и чистого водопуска, где не турбулентные свойства максимальны.

Прибор должен быть установлен непосредственно на дно во избежание накопления грязи под ним.

В водопусках датчик может быть смонтирован на полосе из нержавеющей стали, которая вставляется в трубу и распирается для фиксации. В открытых руслах могут потребоваться специальные кронштейны.

С помощью комплекта раздвижных полос вы можете установить SLD-850F внутри трубы. Комплект имеет модульную конструкцию, позволяющую подогнать его под трубу любого размера. Полоса имеет достаточную гибкость для подгонки под неправильную форму, например, овальную (в форме яйца).

Все элементы выполнены из нержавеющей стали, а ширина крепежных элементов полосы составляет 100 мм, что соответствует стандартному держателю SLD-850F.

Хотя диаметры труб стандартизованы, их размеры не всегда точны. Это означает, что с помощью комплекта раздвижных полос монтажник имеет возможность выполнить подгонку по месту. В этих целях конструкция комплекта SLD-850F выполнена таким образом, что общая сборка может быть произведена в заводских условиях, а подгонка — на месте с помощью ручного инструмента. С помощью хомута полоса распирается внутри трубы.

Чтобы определить, какое монтажное оборудование необходимо для установки датчика в трубе, необходимо знать ее диаметр.

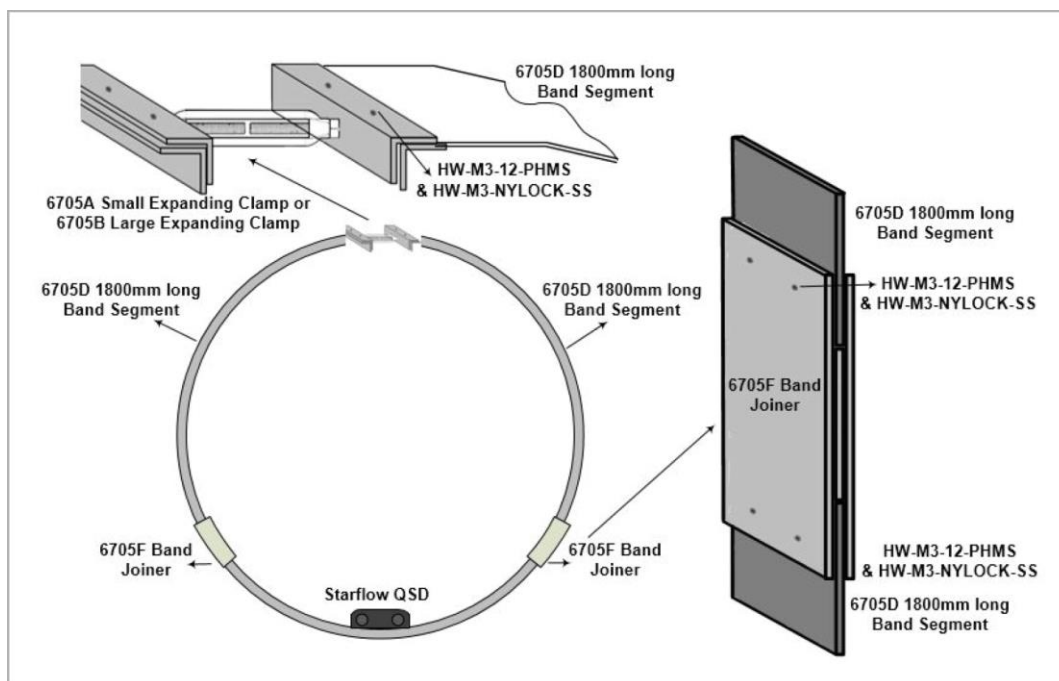
Диаметр трубы	Зажим	Полосы	Крепежные элементы
До 600 мм	6705A	6705D	—
600–1200 мм	6705B	2×6705D	1×6705F
1200–1800 мм	6705B	3×6705D	2×6705F

В силу размеров прибора НЕ РЕКОМЕНДУЕТСЯ устанавливать SLD-850F в трубах диаметром менее 150 мм.

**Порядок монтажа:**

Если длина внутренней окружности трубы ТОЧНО известна, точно отрежьте комплект полос на эту длину МИНУС 25 мм для обеспечения крепежного зазора. Длина окружности = диаметр × 3,14.

Установите зажим, полосу (-ы) и крепежный (-е) элемент (-ы) так, чтобы датчик располагался в нижней точке трубы, а раздвижной зажим — в верхней (см. схему).



**Комплект раздвижных полос**

Просверлите 4 отверстия по 5 мм с расстоянием между ними 85 мм по центру полосы, чтобы установить прибор. Используйте держатель входящий в комплект SLD-850F в качестве направляющей.

Используйте небольшое сверло (около 2 мм), затем завершите сверление с помощью 5-ти миллиметрового сверла. При сверлении материалов из нержавеющей стали сверлите на небольшой скорости и прилагая высокое давление. Не останавливайте сверление, так как материал при этом уплотняется, что усложняет сверление.

Используйте винты М3×12 мм с головкой под шлиц из нержавеющей стали и стопорные гайки с нейлоновой вставкой М3 (входят в комплект поставки) для соединения всех деталей. (При наличии вытяжных заклепок и пистолета для клепки их можно использовать для замены винтов и гаек).

**Примечание:** необходимо измерить длину полосы с учетом раздвижного зажима (в полностью закрытом положении), всех полос и крепежных элементов, как показано на рисунке.

Установите и закрепите датчик SLD-850F к полосе с помощью болта.

Сложите полосу в форме кольца, чтобы вставить ее внутрь трубы и установите на необходимое место.

Вставьте свободный конец полосы в раздвижной зажим. Отрегулируйте зажим так, чтобы полоса была неподвижно закреплена внутри него (при необходимости используйте гаечный ключ).

**Схема подключения датчика**

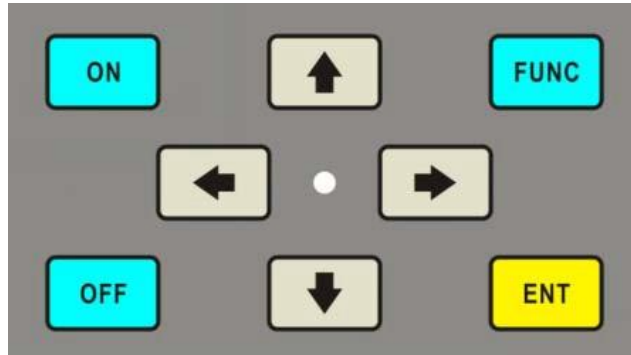
Цвет	Описание
Синий	A
Оранжевый	B
Белый	SDI-12
Серый	OWB
Желтый	GND
Красный	V+

**Данная таблица относится только к стационарному расходомеру**

## 6.0 ЭКСПЛУАТАЦИЯ ВЫЧИСЛИТЕЛЯ РАСХОДА

### Клавиатура

Вычислитель расхода SLD-850F оборудован восьмикнопочной тактильной клавиатурой, с помощью которой пользователь может просматривать и изменять параметры, используемые операционной системой расходомера.



Клавиатура вычислителя SLD-850F

**ON** Клавиша

Включение вычислителя.

**OFF** Клавиша

Выключение вычислителя.

**FUNC** Клавиша

При выбранном меню нажмите эту клавишу, чтобы вернуться в предыдущее меню;

При установке параметров нажмите эту клавишу, чтобы отменить установку и вернуть предыдущий параметр.

**ENT** Клавиша

При выборе меню нажмите эту клавишу, чтобы выбрать требуемое меню; при установке параметров нажмите ее, чтобы сохранить настройку.

**←** Клавиша

При выбранном меню нажмите эту клавишу, чтобы отобразить предыдущее меню;

При установке параметров нажмите эту клавишу, чтобы переместить курсор влево.

**→** Клавиша

При выбранном меню нажмите эту клавишу, чтобы отобразить следующее меню;

При установке параметров нажмите эту клавишу, чтобы переместить курсор вправо.

**↑** Клавиша

При выборе меню нажмите эту клавишу, чтобы переместить курсор вверх для выбора необходимого меню;

При установке параметров нажмите эту клавишу для изменения значения или перемещения к верхней опции.

**↓** Клавиша

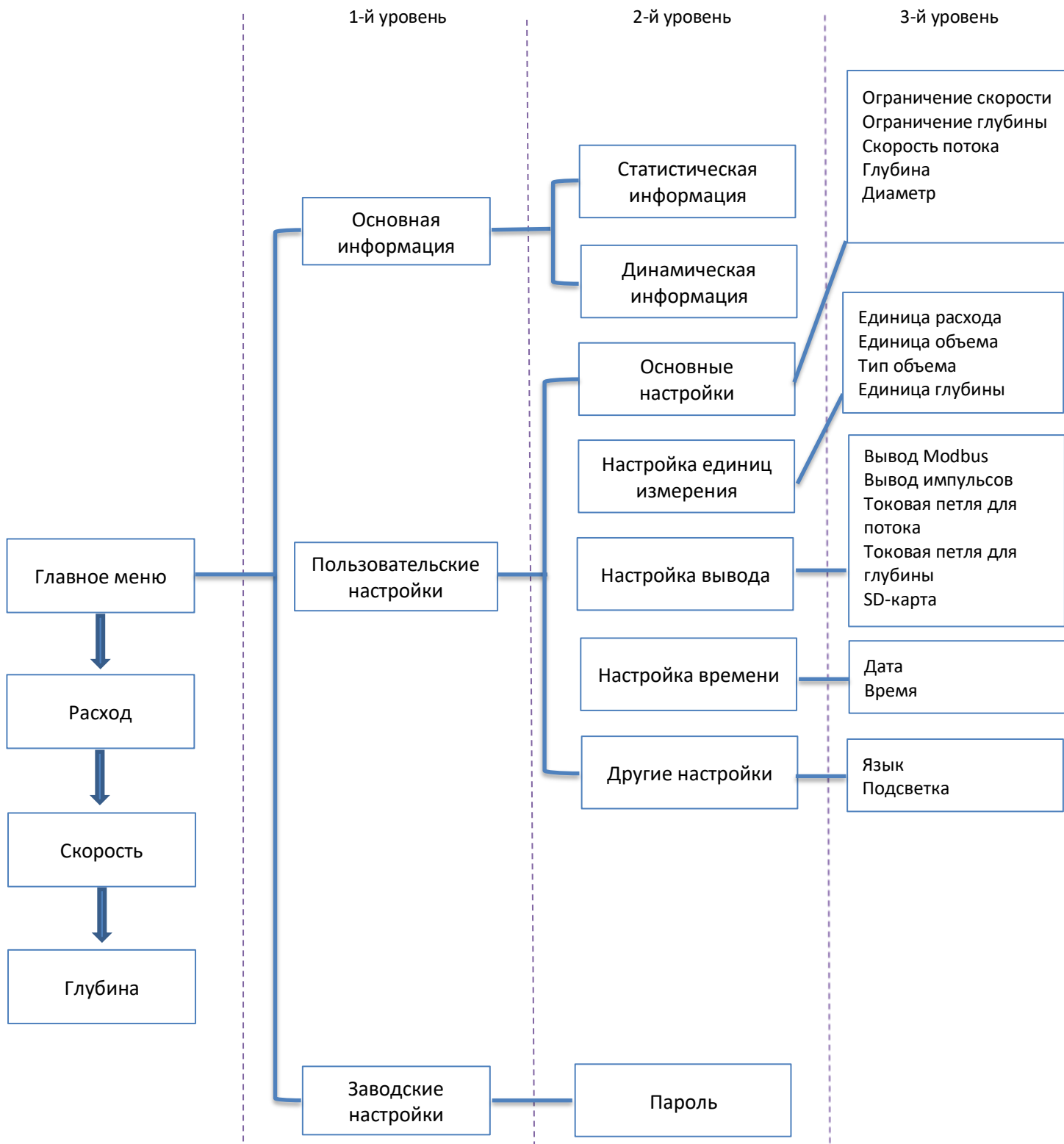
При выборе меню нажмите эту клавишу, чтобы переместить курсор вниз для выбора необходимого меню;

При установке параметров нажмите эту клавишу для изменения значения или перемещения к нижней опции.

## Структура и функции меню

### Структура меню

Меню вычислителя имеет иерархическую структуру, которая проста и интуитивно понятна. Структура меню выглядит следующим образом:



## Структура меню

**Примечание:** Некоторые пункты трехуровневого меню будут также иметь соответствующие подменю, описанные в соответствующих разделах 6.2.4 и 6.2.6.

Для входа в меню заводских настроек необходимо ввести пароль, используемый производителем.

### Главное меню

При включении вычислителя он автоматически отобразит следующее главное меню:

T=27,2 C		RSSI=0		14:13:06	
Расход	:	9234,81		м3/ч	
Скорость	:	1,000		м/с	
Глубина	:	1522		мм	
Всего	:	82625,907		м3	
УЭП	:	0		мкСм/см	

Верхняя строка — информационная, она отображается в верхней части всех меню.

**T:** Температура внешней среды, точность 0,1 °C, только для чтения.

**RSSI:** Сила ультразвукового сигнала, полученного после отражения, целые безразмерные значения, только для чтения.

**14:13:06:** Текущее время системы, может быть изменено в меню времени.

В главном меню отображаются следующие данные только для чтения:

**Расход:** Текущее значение расхода. Единица измерения по умолчанию — м3/ч и может быть изменена. Для этого откройте меню единиц измерения расхода.

**Скорость:** Текущее значение скорости, единица измерения — только м/с.

**Глубина:** Текущее значение уровня жидкости, единица измерения — только мм.

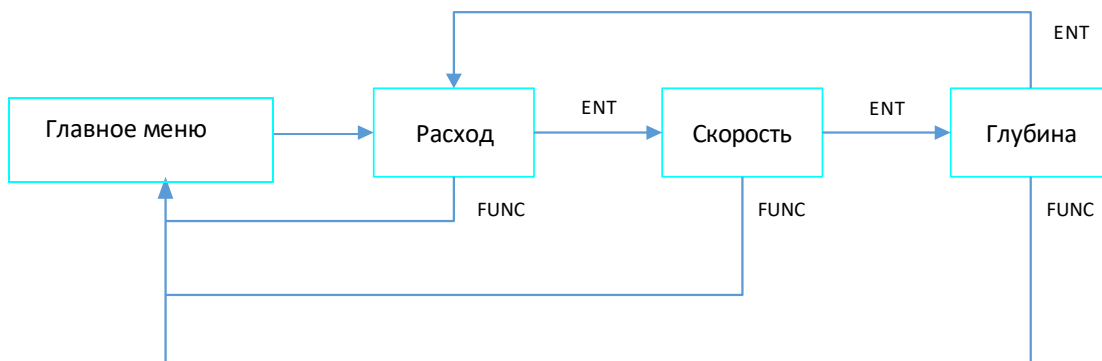
**Всего:** Объем потока. Тип объема может быть изменен, тип по умолчанию — положительный объем. Единицы измерения могут быть изменены, по умолчанию — м3. Для этого откройте меню типа и единиц измерения объема.

**УЭП:** Удельная электропроводность жидкости, единица измерения — только мкСм/см. Использование клавиш в данном меню:

Кнопки «Вверх», «Вниз», «Влево»: не используются.

Кнопки FUNC, «Вправо»: переход к меню первого уровня.

Кнопка ENT: Вход в круговое меню. См. рисунок:



Данное меню — круговое, с помощью кнопки FUNC из него можно вернуться в главное меню. Оно отображается крупным шрифтом для удобства настроек и устранения неполадок.

### Меню основной информации

Первый пункт меню — меню основной информации, которое разделяется на две части. Первая часть содержит статическую информацию, т.е. постоянную или медленно изменяемую; вторая — динамическую информацию, т.е. информация о сигналах датчиков, изменяемых в режиме реального времени. Все пункты — только для чтения.

T=26,9 C	RSSI=0	14:21:27
№ прибора	:	19000001
Прошивка	:	1.020
Время работы	:	33 часа
№ датчика	:	0
Напряжение датчика	:	11,62 В

### Меню статической информации:

**№ прибора:** Серийный номер вычислителя

**Прошивка:** Версия прошивки

**Время работы:** Суммарное время работы вычислителя после первого включения, единицы — часы

**№ датчика:** Серийный номер датчика

**Напряжение датчика:** Напряжение питания внутри датчика, единица измерения — В

Использование клавиш в данном меню:

Кнопки «Вверх», «Вниз», ENT - не используются

Кнопки FUNC, «Влево» - переход к меню первого уровня

Кнопка «Вправо» - вход в меню динамической информации. См. рисунок:

T=26,9 C	RSSI=0	14:23:07
Температура датчика	:	26,9 град. C
Рассеивание сигнала	:	44
Ось X	:	+22 град.
Ось Y	:	-8 град.
Площадь сечения	:	2,500 м2

### Меню динамической информации:

**Темп. датчика:** Температура внешней среды датчика, точность 0,1 °C, те же данные, что приведены в верхней информационной строке.

**Рассеивание сигнала:** качество ультразвукового сигнала, безразмерная величина, чем меньше, тем выше качество. При хорошем потоке значение рассеивания будет составлять около 50, значение выше 100 рассматривается как неудовлетворительное. (см.раздел 3.7 для получения подробной информации)

**Ось X:** Наклон датчика по оси X, единица измерения — градус.

**Ось Y:** Наклон датчика по оси Y, единица измерения — градус. (см. раздел №3 для получения подробной информации)

**Площадь сечения:** Площадь поперечного сечения рассчитывается исходя из типа измерений и уровня жидкости, единица измерения — м2.

**Примечание:** Положение прибора может быть отрегулировано с учетом угла между осями X и Y. При неправильной установке ультразвукового датчика глубины может упасть.

Использование клавиш в данном меню:

Кнопки «Вверх», «Вниз», «Вправо» - не используются

Кнопки FUNC - переход к меню первого уровня

Кнопка «Влево» -вход в меню статической информации

## Пользовательские настройки

Второй пункт меню первого уровня — меню пользовательских настроек, а первый пункт меню второго уровня — меню основных настроек. См. рисунок:

T=26,7 C	RSSI=0	14:37:15
→ Отсечка скорости: 0,200 м/с		
Отсечка глубины:	22 мм	
Пересчет расхода:	5 000	
Пересчет глубины:	2 000	
Профиль:	Пользовательский	

**Отсечка скорости:** Если измеренное значение скорости меньше данного установленного значения, отображаемое значение скорости будет равно 0. Значение по умолчанию — 0,2 м/с, может быть выбрано в диапазоне от 0 до 9,999 м/с.

**Отсечка глубины:** если измеренный уровень жидкости ниже данного значения, будет отображаться значение глубины 0 мм. Значение по умолчанию — 22 мм, может быть выбрано в диапазоне от 0 до 999 мм.

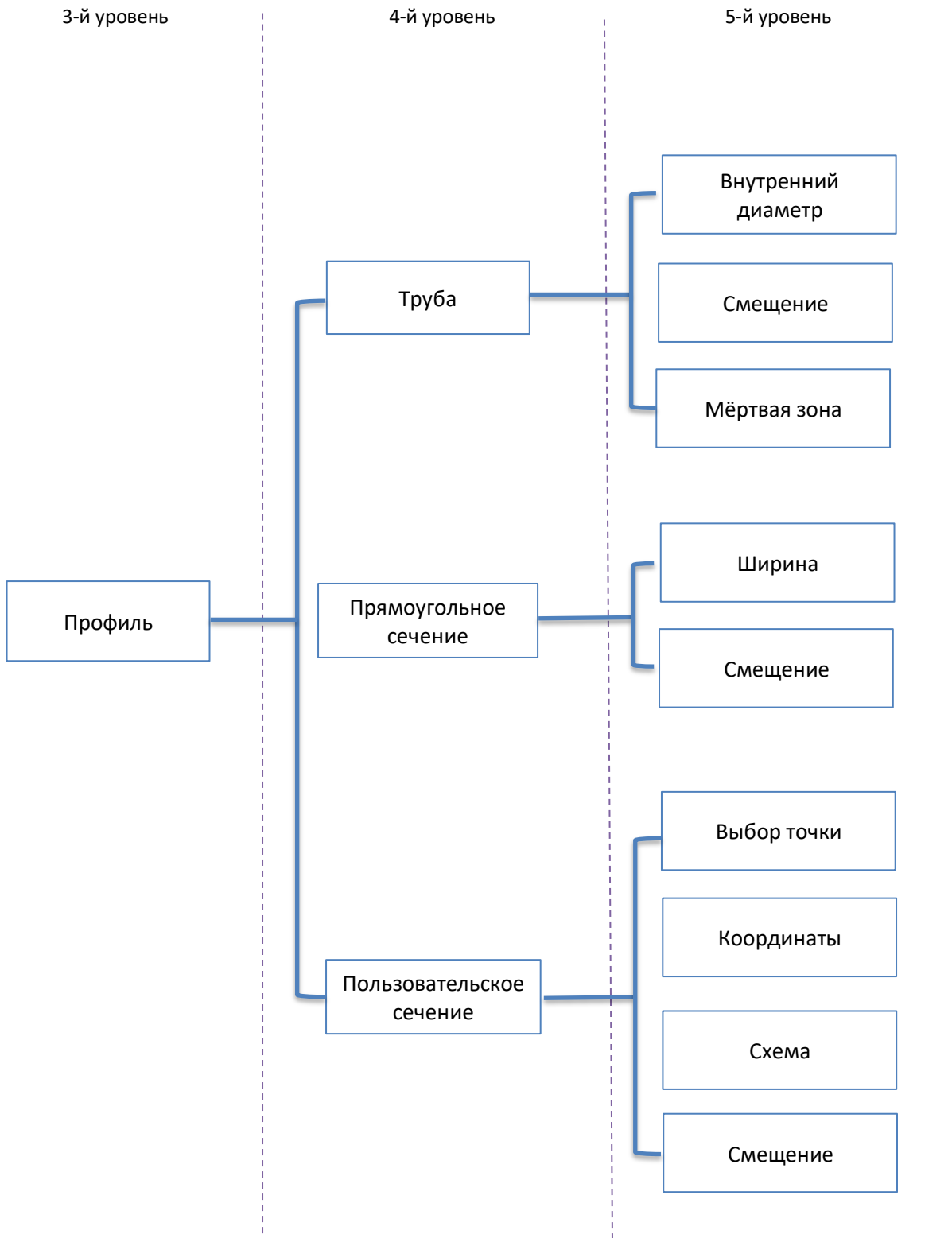
**Пересчет расхода:** Коэффициент перерасчета используется для изменения результатов измерения расхода. Заводское значение по умолчанию — 1,000, может быть выбрано в диапазоне от 0 до 9,999.

**Перерасчет глубины:** Коэффициент перерасчета используется для изменения результатов измерения глубины. Заводское значение по умолчанию — 1,000, может быть выбрано в диапазоне от 0 до 9,999.

**Профиль:** Расходомер поддерживает три типа измерений: круглое сечение, прямоугольное сечение и пользовательский профиль сечения.

Структура меню выглядит следующим образом:





**Примечание:** Необходимый тип измерения может быть установлен до того, как соответствующее подменю отображено и настроено.

**Примеры частично наполненных труб**

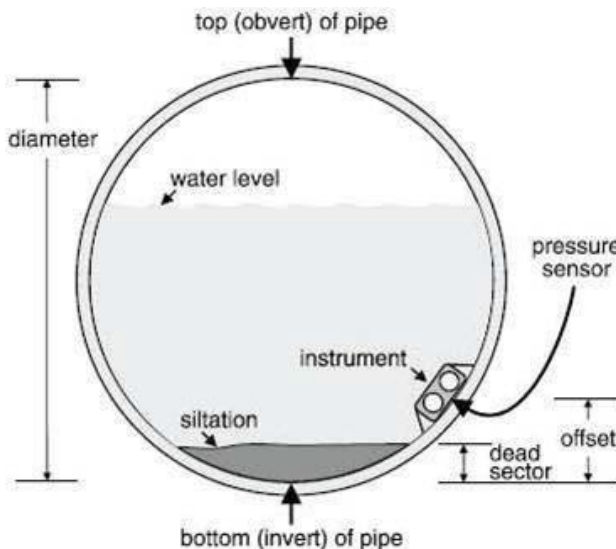
- Смещение (мм)**                      Данный параметр определяет расстояние между дном трубы и положением датчика давления SLD-850F
- Внутренний диаметр (мм)**        Внутренний диаметр трубы
- Мертвая зона (мм)**                Толщина слоя отложений (при наличии)

**Пример трубы**

Диаметр трубы — 1800 мм. Датчик давления расположен на расстоянии 100 мм от дна, толщина слоя отложений в трубе составляет 75 мм.

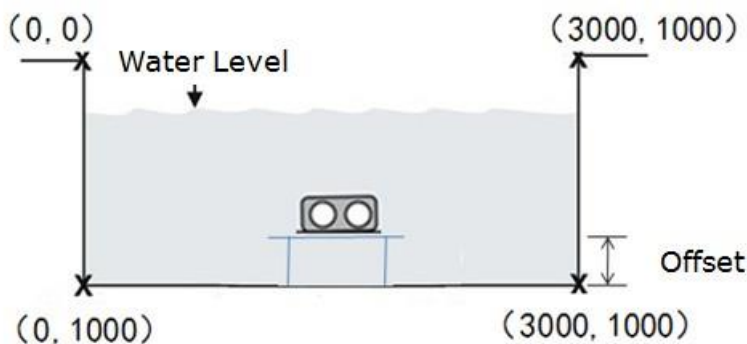
**Настройки вычислителя расходомера:**

Выберите пункт «Труба» в меню «Профиль»  
 Установите значение внутреннего диаметра «1800»  
 и значение смещения «100»  
 Установите величину мертвой зоны «0075»



**Примеры прямоугольного сечения**

Ширина открытого русла — 3000 мм.  
 Датчик установлен на кронштейне, как показано на следующем рисунке. Высота кронштейна — 250 мм.  
 Отложения (мертвая зона) в русле отсутствуют.



**Смещение (мм):** Данный параметр определяет расстояние между дном русла и положением датчика.

**Настройки вычислителя расходомера:**

Выберите пункт «Прямоугольное сечение» в меню «Профиль»  
 Установите значение ширины «3000»  
 Установите значение смещения «250»

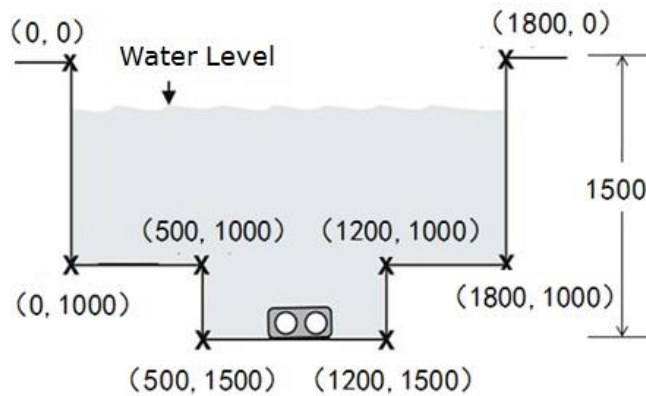
### Примеры пользовательского сечения

Форма русла показана ниже. Датчик установлен на дне.

Отложения (мертвая зона) в русле отсутствуют.

Смещение: Расстояние между положением датчика давления прибора и координатой точки (0,0) (левая верхняя точка)

Выберите пункт «Пользовательское сечение» в меню «Профиль».



Координата точки (0,0) (левая верхняя точка) задана системой по умолчанию и изменения не требует.

Точка 01 «0000, 1000»;

Точка 02 «0500, 1000»;

Точка 03 «0500, 1500»;

Точка 04 «1200, 1500»;

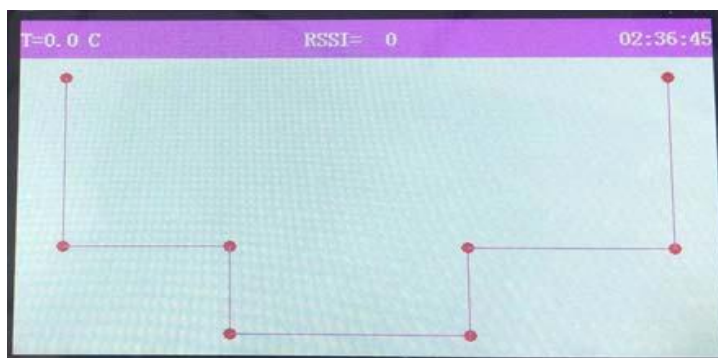
Точка 05 «1200, 1000»;

Точка 06 «1800, 1000»;

Точка 07 «1800, 0000»;

Смещение: 1500 мм

После установки всех координат войдите в меню «Схема» для проверки формы заданного русла. Если она не соответствует ожидаемой, скорректируйте ее.



**Примечание:** при выборе пользовательского сечения в данном меню можно ввести до 20 координат для измерения русла. Координата точки (0,0) (верхняя левая точка) задана системой по умолчанию и изменения не требует. Координаты следует вводить слева направо.

### Настройка единиц измерения

Второй пункт меню первого уровня — меню пользовательских настроек, а второй пункт меню второго уровня — меню настроек единиц измерения. См. рисунок:



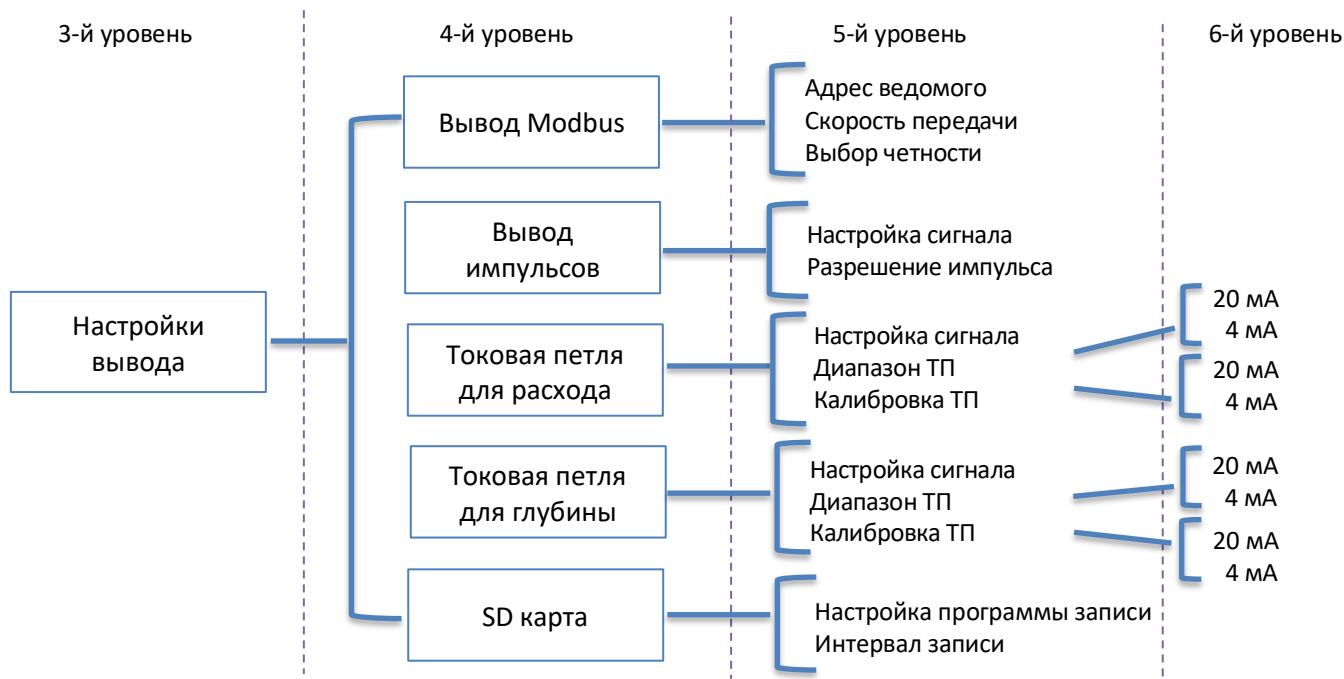
**Единица расхода:** м3/ч, л/с, Амер. Галлон/мин, /мин  
**Единица объема:** м3, л, Брит. Галлон, Амер. Галлон, куб. фут, феркин  
**Тип объема:** положительный, отрицательный, нетто  
**Единица глубины:** мм.  
 Все данные — только для чтения

### Настройки вывода

Второй пункт меню первого уровня — меню пользовательских настроек, а третий пункт меню второго уровня — меню настроек вывода. См. рисунок:



Каждый пункт имеет подменю, см. следующий рисунок:



Структура меню «Вывод»

**Настройка вывода Modbus:**

Адрес ведомого: По умолчанию 1, диапазон 1–255

Скорость передачи: По умолчанию бит/с, возможные значения: 4800/9600/19200/38400/57600/115200 бит/с.

Выбор четности: По умолчанию отсутствует. Отсутствует, ODD, равная.

**Настройка импульсного вывода:**

Настройка сигнала: По умолчанию отключен. Варианты: отключен, POS, NEG, NET.

Разрешение импульсов: по умолчанию 1 м3. Варианты: 1л / 10 л / 100 л / 1 м3 / 10 м3 / 100 м3.

**Настройка токовой петли для расхода:**

Настройка сигнала: По умолчанию отключен. Варианты: отключена, положительная, отрицательная.

Диапазон 4 мА: По умолчанию 0, диапазон 0–9999, единица измерения — м3/ч.

Диапазон 20 мА: По умолчанию 500, диапазон 0–9999, единица измерения — м3/ч.

Калибровка 4 мА: когда расход входит в минимальный диапазон, значение тока может быть выше или ниже 4 мА. В этот момент требуется коррекционная тонкая настройка. Значение по умолчанию — -250, диапазон значений: -256–+256.

После входа в меню настройки будет автоматически выдано настроенное значение 4 мА. После выхода из меню ток будет автоматически выдан согласно значению расхода.

Калибровка 20 мА: когда расход входит в максимальный диапазон, значение тока может быть выше или ниже 20 мА. В этот момент требуется коррекционная тонкая настройка. Значение по умолчанию — -250, диапазон значений: -256–+256.

После входа в меню настройки будет автоматически выдано настроенное значение 20 мА. После выхода из меню значение тока будет автоматически выдано согласно значению расхода.

**Настройка токовой петли для глубины:**

Настройка сигнала: По умолчанию отключен. Варианты: отключить и включить.

Диапазон 4 мА: по умолчанию 0, диапазон 0–9999, единица измерения — мм.

Диапазон 20 мА: По умолчанию 500, диапазон 0–9999, единица измерения — мм.

Калибровка 4 мА: когда глубина входит в минимальный диапазон, значение тока может быть выше или ниже 4 мА. В этот момент требуется коррекционная тонкая настройка. Значение по умолчанию — -250, диапазон значений: -256–+256.

После входа в меню настройки будет автоматически выдано настроенное значение 4 мА. После выхода из меню значение тока будет автоматически выдано согласно значению глубины.

Калибровка 20 мА: когда глубина входит в максимальный диапазон, значение тока может быть выше или ниже 20 мА. В этот момент требуется коррекционная тонкая настройка. Значение по умолчанию — -250, диапазон значений: -256–+256.

После входа в меню настройки будет автоматически выдано настроенное значение 20 мА. После выхода из меню значение тока будет автоматически выдано согласно значению глубины.

Использование клавиш в меню калибровки расхода и глубины:

Кнопки «Влево», «Вправо»: не используются.

Кнопки FUNC: переход к меню первого уровня.

Кнопка ENT: сохранение введенных данных.

Кнопки «Вверх», «Вниз»: прибавить или вычесть единицу из значения.

**Настройка SD-карты:**

Настройка программы записи: По умолчанию отключена, варианты: включена/отключена.

Интервал записи: Формат: чч:мм:чч, значение по умолчанию: 1 минута, диапазон: от 5 секунд до 100 часов.

Данные хранятся на SD-карте в формате CSV, имена файлов имеют вид: «день-месяц-год.csv». Например, за 2 января 2019 года записывается файл «02-01-2019.csv».

Каждый файл содержит следующие данные:

Дата — Время — Расход — Единица измерения — Скорость — Единица измерения — NET — Единица измерения — POS — Единица измерения — NEG — Единица измерения — Глубина — Единица измерения — COND — T[C]

### Настройки времени

Второй пункт меню первого уровня — меню пользовательских настроек, а четвертый пункт меню второго уровня — меню настройки времени. См. рисунок:

T=26,9 C	RSSI=0	15:35:16
→ Дата		
19/07/09		
Время		
15:35:16		

**Дата:** ГГ/ММ/ДД **Время:** ЧЧ:ММ:СС

При использовании кнопки ENT для подтверждения время будет синхронизировано с верхней информационной строкой.

### Прочие настройки

Второй пункт меню первого уровня — меню настроек, а пятый пункт меню второго уровня — меню прочих настроек. См. рисунок:

T=26,9 C	RSSI=0	15:40:46
→ Настройка языка		
Настройка подсветки		

#### Настройка языка:

Язык по умолчанию — английский, также может быть выбран другой

#### Настройка подсветки:

Содержит два подменю:

**Продолжительность:** По умолчанию отключена. Варианты: всегда отключена / 10 с / 30 с / 60 с / 120 с / всегда включена. Спустя заданное время для экономии энергии экран погаснет, если не выполняется каких-либо операций.

**Яркость:** По умолчанию 66. Диапазон: 0–99, при значении 0 подсветка сохранится, однако будет иметь минимальную яркость.

### Заводские настройки

Третий пункт меню первого уровня — «Заводские настройки».

Для входа в данное меню необходимо ввести шестизначный пароль. См. рисунок:

T=26,9 C	RSSI=0	15:50:07
Введите пароль		
000000		

Если введенный пароль неверен, пользователю потребуется ввести верный пароль, для возврата в предыдущее меню используется клавиша FUNC.

Заводские настройки используются исключительно заводским персоналом для изменения и калибровки параметров оборудования, поэтому данное меню не предназначено для обычных пользователей.

## 7.0 ПЕРЕДАЧА ДАННЫХ

### Протокол передачи данных

Прибор поддерживает протокол Modbus RTU; это формат интерфейса последовательной передачи данных RS485/RS232, принятый как наиболее эффективный. Данный прибор поддерживает стандартные операции чтения и записи, предусмотренные протоколом, но не поддерживает передачу файлов.

Общая структура сообщения будет состоять из адреса устройства, кода функции, полезной информации и контрольной суммы.

#### Формат ведущего

Адрес прибора	Код функции	Полезные данные	CRC
---------------	-------------	-----------------	-----

Адрес прибора — поле в 1 байт в диапазоне от 1 до 255.

Код функции — 1 байт, 0X3 для операции чтения и 0X10 для операции записи.

Полезные данные — 0–N байт с данными реагирования с устройства.

CRC — 2 байта, рассчитанные математически.

#### Формат ответа ведомого

Адрес прибора	Код функции	Полезные данные	CRC
---------------	-------------	-----------------	-----

Адрес устройства — 1 байт

Код функции — 1 байт.

Полезные данные — 0–N байт ответа от устройства.

CRC: 2 байта со значением, рассчитанным математически.

### Стандартный формат сообщений

Для получения измерений используются регистры временного хранения информации

Сообщение		
Адрес	1 байт	1–255
Код функции	1 байт	3
Адрес данных	2 байта	0–68
Счетчик регистра	2 байта	2–70
CRC	2 байта	

Ответ		
Адрес	1 байт	1–255
Код функции	1 байт	3
Счетчик байтов	1 байт	0–140
Полезные данные	N байт	
CRC	2 байта	

*Счетчик байтов = 2×Счетчик регистра. Один регистр записи используется для настройки прибора.*

Сообщение		
Адрес	1 байт	1–255
Код функции	1 байт	3
Адрес данных	2 байта	0–68
Счетчик регистра	2 байта	2–70
Значение данных	N байт	
CRC	2 байта	

Ответ		
Адрес	1 байт	1–255
Код функции	1 байт	16
Адрес данных	1 байт	0–68
Счетчик регистра	N байт	0–70
CRC	2 байта	

## Настройки Modbus RTU

Скорость передачи данных — поддерживаются скорости 4800/9600/19200/38400/57600/115200 бит/с

Биты данных — 8 бит данных

Биты четности — равно, нечетно, отсутствует

Стоп-биты — 1

Настройки по умолчанию: 9600, 8, N, 1.

## Регистры Modbus

Регистр	Размер (байт)	Режим/Доступ	Тип данных	Описание
0	4	RO	float	Скорость (м/с)
2	4	RO	float	Расход (м3/ч)
4	4	RO	uint	Глубина (мм)
6	4	RO	float	Удельная электропроводность
8	4	RO	uint	Объем нетто (м3)
10	4	RO	uint	Пол. Объем (м3)
12	4	RO	uint	Отр. Объем (м3)
14	4	RO	uint	Площадь сечения (м2)
16	4	RO	float	Температура воды (°C)
18	4	RO	uint	RSSI
20	4	RO	uint	Рассеивание сигнала
22	4	RO	uint	Наклон по оси X (± град.)
24	4	RO	uint	Наклон по оси Y (± град.)
26	4	RO	uint	Серийный номер датчика
28	4	RO	float	Напряжение батареи датчика (В)
30	4	RO	float	Версия ПО
32	4	RO	uint	Время работы (часы)
34	4	RO	uint	Серийный номер вычислителя
36	4	RO	uint	Состояние вычислителя
38	4	RW	ччммсс	Время
40	4	RW	ггммдд	Дата
42	4	RW	uint	Настройка единиц измерения
44	4	RW	uint	Настройка RS485
46	4	RW	uint	Настройка вывода
48	4	RW	uint	Прочие настройки
50	4	RW	ччммсс	Интервал записи
52	4	RW	float	4–20 мА (Расход) диапазон 4 мА
54	4	RW	float	4–20 мА (Расход) диапазон 20 мА
56	4	RW	uint	4–20 мА (Глубина) диапазон 4 мА
58	4	RW	uint	4–20 мА (Глубина) диапазон 20 мА
60	4	RW	float	Пересчет расхода
62	4	RW	float	Перерасчет глубины
64	4	RW	float	Отсечка расхода (м/с)
66	4	RW	uint	Яркость
68	4	RW	uint	Отсечка глубина (мм)

**Примечание:** Все типы данных имеют размер 4 байта, порядок байтов - прямой.



**Регистр настроек единиц измерения. Адрес: 42**

7	6	5	4	3	2	1	0
Тип объема		Единица измерения объема			Единица измерения расхода		

Бит [2–0]: Единица измерения расхода

000: м<sup>3</sup>/ч

001: л/с

010: брит. галлон/мин

011: амер. галлон/мин

Бит [5–3]: Единица измерения объема

000: м<sup>3</sup>

001: л

010: брит. галлон

011: амер. галлон

100: куб. фут

101: феркин

Бит [7–6]: Тип объема

00: Положительный объем

01: Отрицательный объем

10: Объем нетто

**RS485 Регистр настроек. Адрес: 44**

15	14	13	12	11	10	9	8
Зарезервированный			Четность		Скорость передачи данных		
7	6	5	4	3	2	1	0
Modbus-адрес прибора							

Бит [7–0]: Modbus-адрес

Бит [10–8]: Выбор скорости передачи данных (бит/с)

000:4800

001:9600

010:19200

011:38400

100:57600

101:115200

Бит [12–11]: Выбор четности

00: Нет

01: Нечетно

10: Равно

**Регистр вывода. Адрес: 46**

23	22	21	20	19	18	17	16
Зарезервированный							Вывод устройства записи
15	14	13	12	11	10	9	8
Глубина 20 мА Тонкая настройка -	Глубина 20 мА Тонкая настройка +	Глубина 4 мА Тонкая настройка -	Глубина 4 мА Тонкая настройка +	Глубина Токовая петля тип	Расход 20 мА Тонкая настройка -	Расход 20 мА Тонкая настройка +	Расход 4 мА Тонкая настройка -
7	6	5	4	3	2	1	0
Расход 4 мА Тонкая настройка +	Тип токовой петли расхода		Разрешение импульса			Тип импульса	

Бит [1–0]: Тип импульса 00: Отключено

01: Положительный объем

10: Отрицательный объем

11: Объем нетто

Бит [4–2]: Разрешение импульса

000: 1 л

001: 10 л

010: 100 л

011: 1 м3

100: 10 м3

101: 100 м3

Бит [6–5]: Тип вывода токовой петли расхода

00: Отключено

01: Положительный расход

10: Отрицательный расход

Бит 7: Тонкая настройка + расхода 4 мА

Бит 8: Тонкая настройка - расхода 4 мА

Бит 9: Тонкая настройка + расхода 20 мА

Бит 10: Тонкая настройка - расхода 20 мА

Бит 11: Текущий тип токовой петли глубины

0: Отключение

1: Включение

Бит 12: Тонкая настройка + глубины 4 мА

Бит 13: Тонкая настройка - глубины 4 мА

Бит 14: Тонкая настройка + глубины 20 мА

Бит 15: Тонкая настройка - глубины 20 мА

Бит 16: Вывод устройства записи

0: Отключение

1: Включение

**Регистр прочих настроек. Адрес: 48**

7	6	5	4	3	2	1	0
Зарезервированный				Подсветка			Язык

Бит 0: язык

0: английский

1: китайский

Бит [3–1]: Подсветка 000: всегда откл. 001: 10 с

010: 30 с

011: 60 с

100: 120 с

101: всегда вкл.

## 8.0 ТЕХНИЧЕСКОЕ ОБСЛУЖИВАНИЕ ПРИБОРА

SLD-850F требует очень незначительного обслуживания.

В ходе технического обслуживания необходимо выполнять следующие проверки:



<p><b>Поверхности пьезоэлементов</b></p>	<p>Очистите те поверхности прибора, где расположены пьезоэлементы, протерев их тканью. При необходимости для удаления любых биозагрязнений может использоваться пластиковый скребок. При этом убедитесь, что не повреждаете поверхность прибора. На вышеприведенной схеме показано расположение ультразвуковых приемников и датчиков электропроводности. Эти зоны должны содержаться в чистоте. Верхняя поверхность прибора и поверхность под пьезодатчиком глубины должны быть чистыми.</p>
<p><b>Датчик глубины</b></p>	<p>Убедитесь, что отверстие датчика глубины не содержит никаких загрязнений. Для очистки используйте щетку.</p>
<p><b>Электроды датчика электропроводности</b></p>	<p>Очищайте поверхности электродов с помощью ткани. Не используйте для их очистки абразивные материалы, так как это окажет влияние на калибровку измерений удельной электропроводности.</p>
<p><b>Кабель</b></p>	<p>Проверьте кабель на предмет повреждений.</p>
<p><b>Общий осмотр</b></p>	<p>Осмотрите прибор на предмет повреждений, нанесенных тяжелыми частицами мусора в измеряемом потоке.</p>

## 9.0 ФАКТОРЫ, ВЛИЯЮЩИЕ НА ТОЧНОСТЬ ИЗМЕРЕНИЯ РАСХОДА

SLD-850F измеряет скорость и глубину с точностью  $\pm 1\%$  диапазона. Они регистрируются в размерности 1 мм/с и 1 мм соответственно. Система SLD-850F предназначена для создания данных о скорости. В данном процессе существует множество факторов возникновения погрешностей, искажающих результат. Они могут быть сокращены или устранены при надлежащей эксплуатации прибора. Ниже приведены некоторые из наиболее значимых потенциальных погрешностей.

### Факторы точности, которые необходимо учитывать:

#### Ориентировка по потоку и глубине

В целях корректности калибровки датчик должен быть ориентирован в потоке в горизонтальной и вертикальной плоскостях. Хотя приборы SLD-850F калибруются против течения, они могут быть направлены и по течению с некоторой потерей точности калибровки. Вам может это потребоваться, если загрязнение поверхности датчика представляет собой проблему. При любом наклоне потока в горизонтальной плоскости записанная скорость будет снижена.

Прибор SLD-850F должен быть установлен в воде параллельно поверхности для точного измерения данных о глубине ( $\approx \pm 10^\circ$ ), в противном случае глубина может быть измерена неточно, таким образом, регистрация данных о глубине будет произведена неверно.

#### Сравнение текущей и средней скоростей

При анализе данных скоростей, измеренных SLD-850F, можно увидеть, что на некоторых площадках они могут отличаться друг от друга на 10 или более процентов в разное время. Так как SLD-850F очень чувствителен к изменениям скорости, вы можете увидеть естественные изменения скорости в русле.

Хотя расход в русле может быть постоянным в течение определенного периода, распределение скоростей постоянно меняется. По мере продвижения в потоке различные струи перемещаются их стороны в сторону и от дна к поверхности. Турбулентные воронки и вихри переносятся вниз по течению на длинные расстояния и медленно исчезают. Гидрографам потребуется частично компенсировать подобные воздействия за счет механической инерции расходомера и срока проведения обычного измерения.

SLD-850F регистрирует данные о скорости в одном месте с течением времени для отображения данных циклических пульсаций скорости. Характеристики будут различными для различных площадок и отличаться от расхода. Циклы обычно включают короткие флюктуации (в течение нескольких секунд) и более длительные циклические флюктуации (до нескольких минут). Более длительные пульсации также могут наблюдаться в более крупных водотоках во время наводнений.

При сравнении данных о скорости, полученных с помощью SLD-850F и механического расходомера, для оценки среднего значения скорости необходимо проведение длительных наблюдений. SLD-850F выполнит большую часть преобразований, однако при использовании внешнего записывающего устройства для записи показаний он также может выполнить и усреднение, что позволит скомпенсировать кратковременные отклонения.

#### Преобразование записанных скоростей в усредненную

Измеренные данные о скорости могут потребовать корректировки в ходе последующей обработки для отражения средней скорости в русле. Используемые коэффициенты будут характерны для конкретного места и должны быть определены оператором. Для этого среднюю скорость в русле получают традиционными способами и сравнивают ее с зарегистрированной средней скоростью. При необходимости данный процесс следует повторять при различном расходе.

Если взаимосвязь сложна и непостоянна, точность данного метода снижается.

При ламинарном потоке ожидаемая средняя скорость в русле может составлять от 90 до 110 процентов от зарегистрированной скорости.

В небольших руслах (например, в трубе диаметром 500 мм) данный коэффициент может быть близок к 100%, так как характеристическая площадь потока будет «отслежена» SLD-850F и повлияет на зарегистрированную скорость.

В руслах больших размеров SLD-850F будет «видеть» только примыкающую к нему зону, и результат будет зависеть от того, как эта зона соотносится с вертикальным и горизонтальным распределением скоростей в русле. Прибор, расположенный в центре потока, обычно будет находиться в большей площади скоростей. Однако в глубоком русле SLD-850F может увидеть только меньшую часть профиля скоростей.

## Скорость звука в воде

Измерения скорости напрямую зависят от скорости звука в воде. Коэффициент, используемый для пересчета измерений скорости, основан на скорости звука в пресной воде при 20°C (см. приведенную ниже таблицу). Скорость звука обеспечивает калибровочный коэффициент 0,550 мм/с на каждый Гц доплеровского смещения.

Данный калибровочный коэффициент может быть скорректирован под прочие условия, например, калибровочный коэффициент для морской воды составит 0,5618 мм/с/Гц.

Скорость звука значительно зависит от плотности воды. Плотность воды зависит от давления, температуры воды, солености и содержания осадка. Из них температура оказывает наиболее значительное воздействие, поэтому она измеряется SLD-850F и используется для корректировки измерений скорости.

SLD-850F делает поправки на изменения скорости звука в воде от температуры, используя коэффициент 0,00138 мм/с/Гц/°C. Данная корректировка наиболее точна при температуре воды от 0 до 30 °C.

Следующая таблица демонстрирует, как скорость звука изменяется от температуры в пресной и морской воде.

Температура (°C)	Пресная вода	Морская вода
0	1402	1449
5	1426	1471
10	1447	1490
15	1466	1507
20	1482	1521
25	1497	1534
30	1509	1545
35	1520	1555

**Скорость звука в воде (м/с) при атмосферном давлении**

Наличие пузырьков в воде в качестве рассеивателей предпочтительно, однако чрезмерное их количество может повлиять на скорость звука. Скорость звука в воздухе составляет порядка 350 м/с.