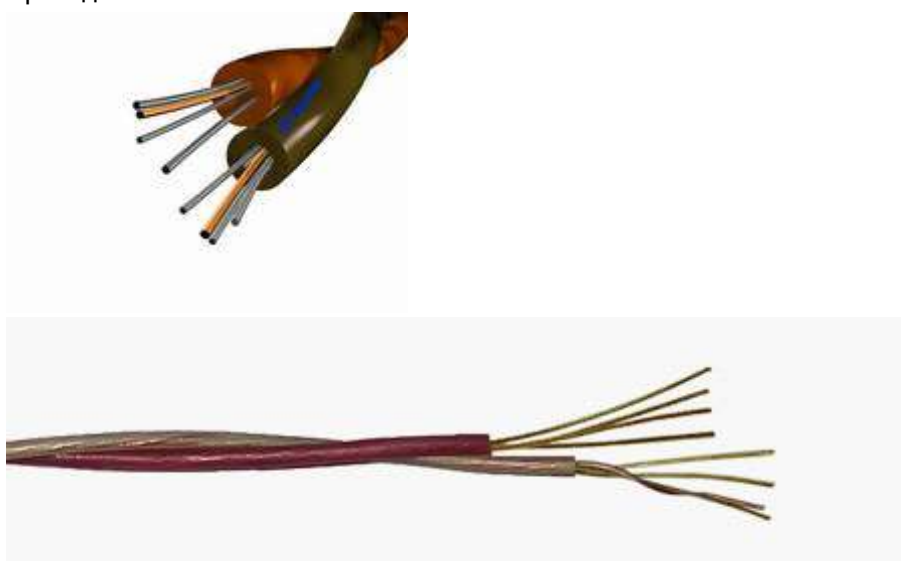


Провода для производства геофизических работ, универсальные



Провод ГУСП 274



Провод ГУСП 241



Провод ГСП 0,5

КОНСТРУКТИВНЫЕ ОСОБЕННОСТИ

1. ГУСП-274

- [2] - две токопроводящих жилы
- [7] - общее количество проволок в жиле
- [4] - количество медных проволок в жиле

МАТЕРИАЛЫ

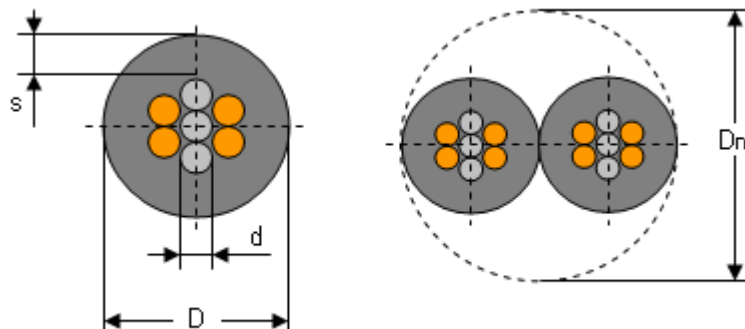
1. Проволока медная, марки МТ, соответствует ТУ 16.К71-087-90
2. Проволока стальная, латунированная, соответствует ТУ 14-170-233-96
3. Полиэтилен низкого давления, марок: 273-81К, 204-11К, 206-11К, соответствует ГОСТ 16336-77
4. Полиэтилен высокого давления, марок: 107-01К (02; 04; 09) и 102-01К (02; 04; 09), соответствует ГОСТ 16336-77 + базовые марки.
5. Концентраты пигментов - ТУ 6-02-03499-20-92

ТЕХНИЧЕСКИЕ УСЛОВИЯ

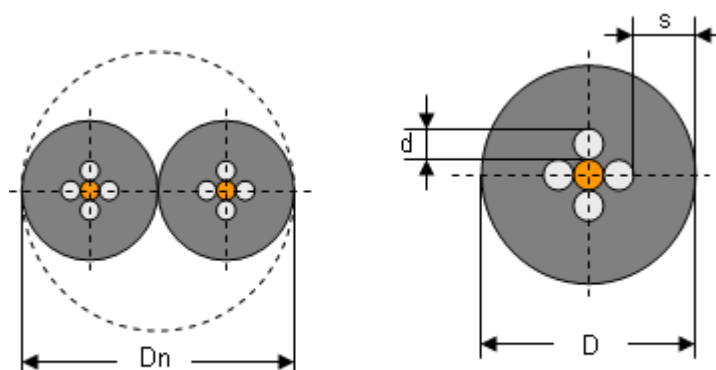
ГУСП - ТУ 3585-002-12154334-99

ЗАМЕЧАНИЕ

Значения электрического сопротивления токопроводящих жил постоянному току, пересчитанное на 1 км длины при $t^{\circ} = 20^{\circ}\text{C}$, указаны в таблицах
 Электрическое сопротивление изоляции, не менее 250 Мом/км



ГУСП 174; ГУСП 274



ГУСП 251

| ОСНОВНЫЕ ХАРАКТЕРИСТИКИ | ЕД. ИЗМ | Провода ГУСП | | | | | | | Провод ГСП | |
|--|----------|-----------------|--------|-----|-----|------|------|-----|------------|------|
| | | 274 | 252 | 251 | 242 | 241 | 232 | 174 | 0,5 | |
| Электрическое сопротивление жилы | T=20°C | Ом/км | 85 | 157 | 240 | 165 | 272 | 174 | 85 | 80 |
| Асимметрия жил, по сопротивлению | MAX | Ом | 3 | 3 | 3 | 2 | 2 | 2 | - | - |
| Количество токопроводящих жил | | шт | 2 | 2 | 2 | 2 | 2 | 2 | 1 | 1 |
| Количество проволок в жиле | медных | шт | 4 | 2 | 1 | 2 | 1 | 2 | 4 | 4 |
| | стальных | шт | 3 | 3 | 4 | 2 | 3 | 1 | 3 | 3 |
| Номинальное сечение токопроводящей жилы | | мм ² | 0,4 | 0,3 | 0,3 | 0,25 | 0,25 | 0,2 | 0,4 | 0,5 |
| Максимальный наружный диаметр изолированной жилы | MAX D | мм | 2,3 | 2,3 | 2,3 | 1,8 | 1,8 | 1,7 | 2,3 | 2,3 |
| Номинальная толщина изоляции | s | мм | 0,5 | 0,5 | 0,5 | 0,4 | 0,4 | 0,4 | 0,5 | 0,6 |
| Наружный размер провода | MAX Dn | мм | 4,6 | 4,6 | 4,6 | 3,6 | 3,6 | 3,4 | - | - |
| Медная проволока МТ, диаметром | d | мм | 0,27 | | | | | | | |
| Стальная проволока, диаметром | d | мм | 0,27 | | | | | | | |
| Разрывное усилие изолированной жилы | не менее | кГс | 41 | 40 | 49 | 27 | 39 | 13 | 41 | 40 |
| Основной цвет изоляции | | | черный | | | | | | | |
| Вес | | кг/км | 11,5 | 8,0 | 8,0 | 6,9 | 6,8 | 5,8 | 5,52 | 10,5 |