

МЕГЕОН 77904



ЛАЗЕРНЫЙ УРОВЕНЬ



руководство
по эксплуатации

V 1.0

Благодарим вас за доверие к продукции нашей компании

СОДЕРЖАНИЕ

Условные обозначения, стандарты	3
Специальное заявление	3
Введение, особенности.....	3
Советы по безопасности.....	4
Перед первым использованием	4
Внешний вид и органы управления.....	5
Пульт управления.....	5
Назначение органов управления.....	5
Инструкция по эксплуатации.....	5
Типовые неисправности и способы их устранения	8
Технические характеристики.....	9
Меры предосторожности	9
Советы по эксплуатации аккумулятора.....	9
Уход и хранение	10
Особое заявление.....	10
Срок службы	10
Гарантийное обслуживание	10
Комплект поставки.....	11

УСЛОВНЫЕ ОБОЗНАЧЕНИЯ



ВНИМАНИЕ



ВОЗМОЖНО
ПОВРЕЖДЕНИЕ
ПРИБОРА



ВЫСОКОЕ
НАПРЯЖЕНИЕ



ЛАЗЕРНОЕ
ИЗЛУЧЕНИЕ

СТАНДАРТЫ



СПЕЦИАЛЬНОЕ ЗАЯВЛЕНИЕ

Компания оставляет за собой право без специального уведомления, не ухудшая потребительских свойств прибора изменить: дизайн, технические характеристики, комплектацию, настоящее руководство. Данное руководство содержит только информацию об использовании, предупреждающие сообщения, правила техники безопасности и меры предосторожности при использовании соответствующих измерительных функций этого прибора и актуально на момент публикации.

ВВЕДЕНИЕ

МЕГЕОН 77904 — это лазерный уровень-осепостроитель с четырьмя замкнутыми плоскостями. Предназначен для выполнения строительных, отделочных и дизайнерских работ в зданиях и за их пределами. Благодаря двум горизонтальным плоскостям, этот нивелир отлично подойдет, как для установки различных потолков, так и для монтажа любых полов и напольных покрытий. Прибор проецирует две горизонтальных плоскости и две взаимно перпендикулярных вертикальных в круг 360°. Зеленый цвет лазерного излучения обладает лучшей видимостью в сравнении с красным в условиях хорошей освещенности. Для установки на горизонтальных плоскостях предусмотрено приспособление «одноножничный столик» и кронштейн для подвешивания изделия. Дистанционное управление осуществляется беспроводным пультом. Питание прибора обеспечивается перезаряжаемым аккумулятором. Транспортировка и хранение осуществляется в удобном прочном кейсе.

ОСОБЕННОСТИ

- 👍 Современный дизайн;
- 👍 Сенсорные органы управления;
- 👍 Настраиваемая яркость лазерного луча;

- 👍 Две горизонтальные и две вертикальные плоскости 360°;
- 👍 Надёжный механизм самовыравнивания;
- 👍 Сигнализация при выходе из диапазона самовыравнивания;
- 👍 Удобные приспособления для юстировки прибора;
- 👍 Блокировка компенсатора;
- 👍 Кейс для хранения и транспортировки.

СОВЕТЫ ПО БЕЗОПАСНОСТИ

Конструкция прибора соответствует всем необходимым требованиям, но по соображениям безопасности для исключения случайного травмирования и повреждения прибора, а также правильного и безопасного его использования соблюдайте следующие правила:

- Защитите прибор от попадания внутрь корпуса влаги, пыли, высокоактивных растворителей и газов, вызывающих коррозию. Поддерживайте поверхности прибора в чистом и сухом виде.
- Если в приборе образовался конденсат (что может быть вызвано резкой сменой температуры окружающего воздуха) — необходимо не включая прибор, выдержать его без упаковки не менее 3 часов после стабилизации температуры.
- Если в прибор попала влага или жидкость немедленно выключите прибор и обратитесь к дилеру или в сервисный центр.
- Прибор потенциально опасен для детей. Храните его в месте недоступном для детей.
- Храните прибор при температуре не выше +50°C.
- Не работайте с прибором в темноте — это опасно для зрения.
- Используйте только по прямому назначению.
- Вмешательство в конструкцию и неавторизованный ремонт снимают с производителя гарантийные обязательства.
- Если прибор имеет неисправность или есть сомнение в его правильном функционировании — обратитесь к дилеру или в сервисный центр.

ПЕРЕД ПЕРВЫМ ИСПОЛЬЗОВАНИЕМ

После приобретения прибора рекомендуем проверить его, выполнив следующие шаги:

- Проверьте прибор и упаковку на отсутствие механических и других видов повреждений, вызванных транспортировкой.
- Если упаковка повреждена, сохраните её до тех пор, пока прибор и аксессуары не пройдут полную проверку.
- Убедитесь, что корпус прибора не имеет трещин, сколов и вмятин.
- Проверьте комплектацию прибора.

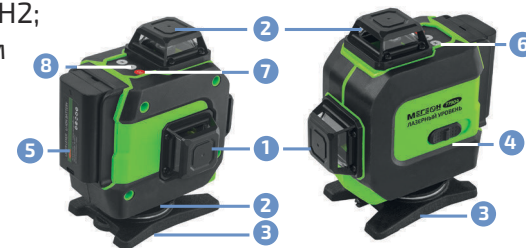
Если обнаружены дефекты и недостатки, перечисленные выше или комплектация не полная — верните прибор продавцу.

Пожалуйста, внимательно прочитайте настоящее руководство перед

первым использованием и храните его вместе с прибором для быстрого разрешения возникающих вопросов во время работы.

ВНЕШНИЙ ВИД И ОРГАНЫ УПРАВЛЕНИЯ

- 1 Вертикальные проекторы V1 и V2;
- 2 Горизонтальные проекторы H1 и H2;
- 3 Опорная площадка с монтажным отверстием;
- 4 Механизм блокировки/питания;
- 5 Аккумулятор;
- 6 Кнопка **(H)**;
- 7 Кнопка **(OD)**;
- 8 Кнопка **(V)**;



ПУЛЬТ УПРАВЛЕНИЯ

- 1 Кнопка **(H)**;
- 2 Кнопка **(V)**;
- 3 Кнопка **(OUT)**;



НАЗНАЧЕНИЕ ОРГАНОВ УПРАВЛЕНИЯ

Кнопки	Функции
(H)	Кратковременное нажатие — вкл/выкл горизонтального луча
(OD)	Кратковременное нажатие — увеличения/уменьшения яркости луча. Долгое нажатие — выкл/вкл сигнализации
(V)	Кратковременное нажатие — вкл/выкл вертикальных лучей
(OUT)	Кратковременное нажатие — увеличения/уменьшение яркости лучей. Долгое нажатие — выкл/вкл сигнализации

ИНСТРУКЦИЯ ПО ЭКСПЛУАТАЦИИ

УСТАНОВКА И ВЫРАВНИВАНИЕ

Установка прибора подразумевает 4 варианта:

- 1 Установка на ровной горизонтальной поверхности без применения приспособлений.



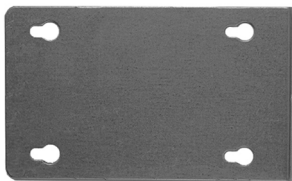
2 Установка на одноножничный столик.



3 Подвешивание на кронштейне.



Для крепления на стене предусмотрен магнитный кронштейн. Он может устанавливаться на ферромагнитные поверхности. В условиях с отсутствующими металлическими конструкциями кронштейн можно закрепить на стене при помощи металлической пластины. Для этого возьмите пластину из комплекта поставки и закрепите её на стене, а уже на неё закрепите магнитный кронштейн.



ОСВОБОЖДЕНИЕ МЕХАНИЗМА САМОВЫРАВНИВАНИЯ/ ВКЛЮЧЕНИЕ

Включение прибора и освобождение механизма самовыравнивания. Для этого снимите защитную наклейку и переведите ползун в крайнее положение.

При включении прозвучит звуковой сигнал и загорятся все лучи. После загрузки будет активирована горизонтальная линия. Также будет активирована звуковая и световая сигнализация при выходе механизма самовыравнивания из диапазона. При наклоне прибора более 3° в любую из сторон сигнализация будет активирована. Для отключения функции

необходимо удерживать кнопку **(OD)** или **(OUT)** на пульте в нажатом состоянии около 3-х секунд. Для активации функции необходимо повторить действие.

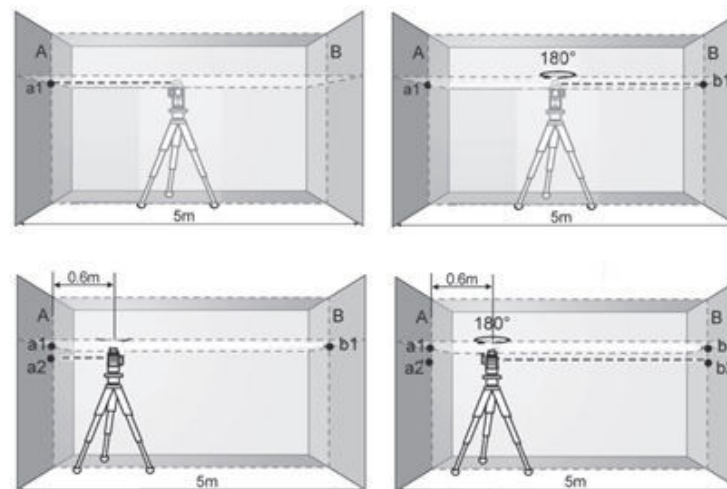
РЕГУЛИРОВКА ЯРКОСТИ ЛУЧЕЙ

После включения дальнейшее управление осуществляется сенсорными кнопками или пультом.

Включите необходимую плоскость кнопками **(H)** или **(V)**. Плоскости активируются по алгоритму $1 \rightarrow 2 \rightarrow 1+2$. Далее последовательными нажатиями кнопки **(OD)** или **(OUT)** на пульте настройте необходимую яркость луча.

ПРОВЕРКА ГОРИЗОНТАЛЬНОЙ ТОЧНОСТИ

- 1 Выберите две стены на расстоянии 5 метров друг от друга.
- 2 Установите прибор на штатив и расположите посередине между стенами.
- 3 Включите лазер, подождите пока прибор выровняется и отметьте точку a_1 на стене А.
- 4 Поверните прибор на 180° , подождите пока прибор выровняется и отметьте точку b_1 на стене В.
- 5 Переместите штатив на расстояние 60 см от стены А. Повторите шаги 3 и 4 и отметьте на стенах точки a_2 и b_2 .
- 6 Измерьте расстояние между точками a_1 и a_2 , b_1 и b_2 . Если разность $(a_2 - a_1) - (b_2 - b_1)$ более 1 мм, это означает, что прибор необходимо калибровать — обратитесь в сервисный центр.



ПРОВЕРКА ВЕРТИКАЛЬНОЙ ТОЧНОСТИ

Для этой проверки требуется дверной проём, где расстояние с обеих сторон проёма составляет не менее 2,5 м.

- 1 Поместите прибор на твёрдую и ровную поверхность (не на штатив) 2,5 м от двери. Включите прибор, дождитесь самовыравнивания и включите вертикальную плоскость V1.

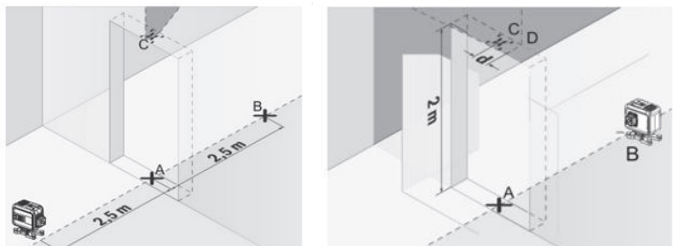
2 Отметьте центр вертикальной линии на полу в дверном проёме (точка А) и на верхней части дверного проема (точка С). С другой стороны дверного проема на расстоянии 5 м от прибора отметьте точку В.

3 Поверните прибор на 180° и поставьте его с другой стороны двери прямо за точкой В. Дождитесь пока прибор выровняется и разместите его так, чтобы линия проходила через точки А и В.

4 Отметьте центр линии на дверном проёме (точку D).

5 Разница d между точками С и D будет отклонением линии.

6 Измерьте высоту дверного проёма.



Повторите вышеописанную процедуру для второй вертикальной плоскости. Максимально допустимое отклонение высчитывается по формуле: высота проёма x 2 x 0,2 мм/м.

Пример: для дверного проёма высотой 2 м максимальное отклонение составит $2 \times 2 \times \pm 0,2 \text{ мм/м} = \pm 0,8 \text{ мм}$. Соответственно, точки С и D могут находиться не более, чем в 0,8 мм друг от друга в каждом из измерений.

ТИПОВЫЕ НЕИСПРАВНОСТИ И СПОСОБЫ ИХ УСТРАНЕНИЯ

Описание неисправности	Вероятная причина	Устранение
Прибор не включается	Полностью разряжен АКБ	Зарядите АКБ
	Прибор неисправен	Обратитесь в сервисный центр
Прибор включается, но не активируются лучи	Низкий заряд АКБ	Зарядите АКБ
Прибор не реагирует на нажатия кнопок пульта	Большое расстояние между приборами	Уменьшите расстояние между приборами
	Низкий заряд батареи	Замените батарею
При проверке вертикальной и горизонтальной точностей получены значения выше указанных в инструкции	Некорректно проведена проверка	Проведите повторную проверку
	Прибор неисправен	Обратитесь в сервисный центр
Изменение луча лазера	Загрязнены рассеиватели	Протрите стёкла рассеивателя

ТЕХНИЧЕСКИЕ ХАРАКТЕРИСТИКИ

Параметр	Значение
Характеристики лазерного луча	Класс 1, выходная мощность <1 мВт
Угол проекции луча	16 линий (4D); 4 плоскости с развёрткой 360 градусов
Длина волны луча	515 нм (зеленый)
Диапазон самонивелирования	$\pm 3^\circ$
Точность	$\pm 1,5 \text{ мм/7 м}$
Расстояние проекции луча	30м
Рабочая температура	$-10^\circ\text{C} \dots +50^\circ\text{C}$
Степень защиты	IP 54
Источник питания	литий-ионная батареи (2400 мАч)
Вес (с батареями)	760 грамм

МЕРЫ ПРЕДОСТОРОЖНОСТИ

- После хранения или транспортировки при температуре ниже 0°C , перед использованием необходимо выдержать при комнатной температуре не менее 3 часов. В противном случае возможно запотевание стекол проектора.

- Когда прибор не используется долгое время, удалите из него аккумулятор и батарейку из пульта, чтобы избежать утечки электролита, коррозии контактов в батарейном отсеке и повреждения прибор, кроме этого не следует оставлять в приборе разряженные элементы питания даже на несколько дней.

- Защитите прибор от внешних вибрации и ударов.



СОВЕТЫ ПО ЭКСПЛУАТАЦИИ АККУМУЛЯТОРА

Чтобы аккумуляторы служили долго — рекомендуется придерживаться общих правил зарядки и эксплуатации аккумуляторов, а именно:

- Заряжать аккумуляторы полностью пока зарядка не прекратиться.

- Начинать заряжать аккумуляторы, когда он полностью или почти полностью разряжены.

- Не рекомендуется длительное использование при отрицательных температурах.

- Не использовать непредусмотренные зарядные устройства.

- Не храните прибор с разряженными аккумуляторами, периодически проверяйте состояние аккумуляторов и заряжайте при необходимости. Хранение разряженных аккумуляторов сильно сокращает срок их службы

УХОД И ХРАНЕНИЕ

Не храните прибор в местах, где возможно попадание влаги или пыли внутрь корпуса, мест с высокой концентрацией химических веществ в воздухе. Не подвергайте прибор воздействию высоких температур ($\geq 50^{\circ}\text{C}$), влажности ($\geq 85\%$) и прямых солнечных лучей. Не протирайте прибор высокоактивными и горючими жидкостями, промасленной ветошью и др. загрязнёнными предметами. Используйте специальные салфетки для бытовой техники. Когда прибор влажный, высушите его перед хранением. Для чистки корпуса прибора, используйте мягкую слегка влажную чистую ткань, не используйте жёсткие и абразивные предметы.

ОСОБОЕ ЗАЯВЛЕНИЕ

Утилизируйте использованные аккумуляторы и батарейки в соответствии с действующими требованиями и нормами вашей страны проживания.



СРОК СЛУЖБЫ

Срок службы прибора 3 года. Указанный срок службы действителен при соблюдении потребителем требований настоящего руководства.

ГАРАНТИЙНОЕ ОБСЛУЖИВАНИЕ

Для получения обслуживания следует предоставить прибор в чистом виде, полной комплектации и следующие данные:

- 1 Контактная информация;
- 2 Описание неисправности;
- 3 Модель;
- 4 Серийный номер (при наличии);
- 5 Документ, подтверждающий покупку (копия);
- 6 Информацию о месте приобретения;

Пожалуйста, обратитесь с указанной выше информацией к дилеру или в компанию «МЕГЕОН». Прибор, отправленный, без всей указанной выше информации будет возвращен клиенту без ремонта.

КОМПЛЕКТ ПОСТАВКИ

- 1 Лазерный уровень МЕГЕОН 77904 — 1 шт.;
- 2 Пульт — 1 шт.;
- 3 Одноножничный столик — 1 шт.;
- 4 Кронштейн магнитный — 1 шт.;
- 5 Кронштейн — 1 шт.;
- 6 Стальная пластина — 1 шт.;
- 7 Зарядное устройство — 1 шт.;
- 8 Аккумуляторная батарея — 1 шт.;
- 9 Кейс — 1 шт.;
- 10 Руководство по эксплуатации — 1 экз.;

